

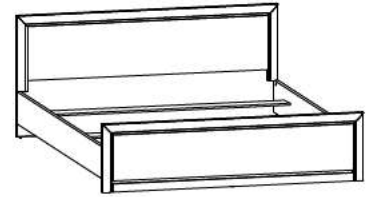
КОЕН II

LOZ/140; LOZ/160; LOZ/180 (каркас)



A	B	C	D	
1	S136 151	2000	250	3/3
2	S136 0034	1450	420	1/3
2A	S136 034A	1450	420	1/3
3	S136 0035	1450	750	2/3
3A	S136 035A	1450	750	2/3
4	S136 166	1403	200	3/3

→ Фасад ДСП
→ Фасад МДФ
→ Фасад ДСП
→ Фасад МДФ



LOZ/160

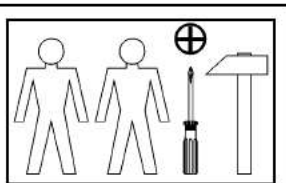
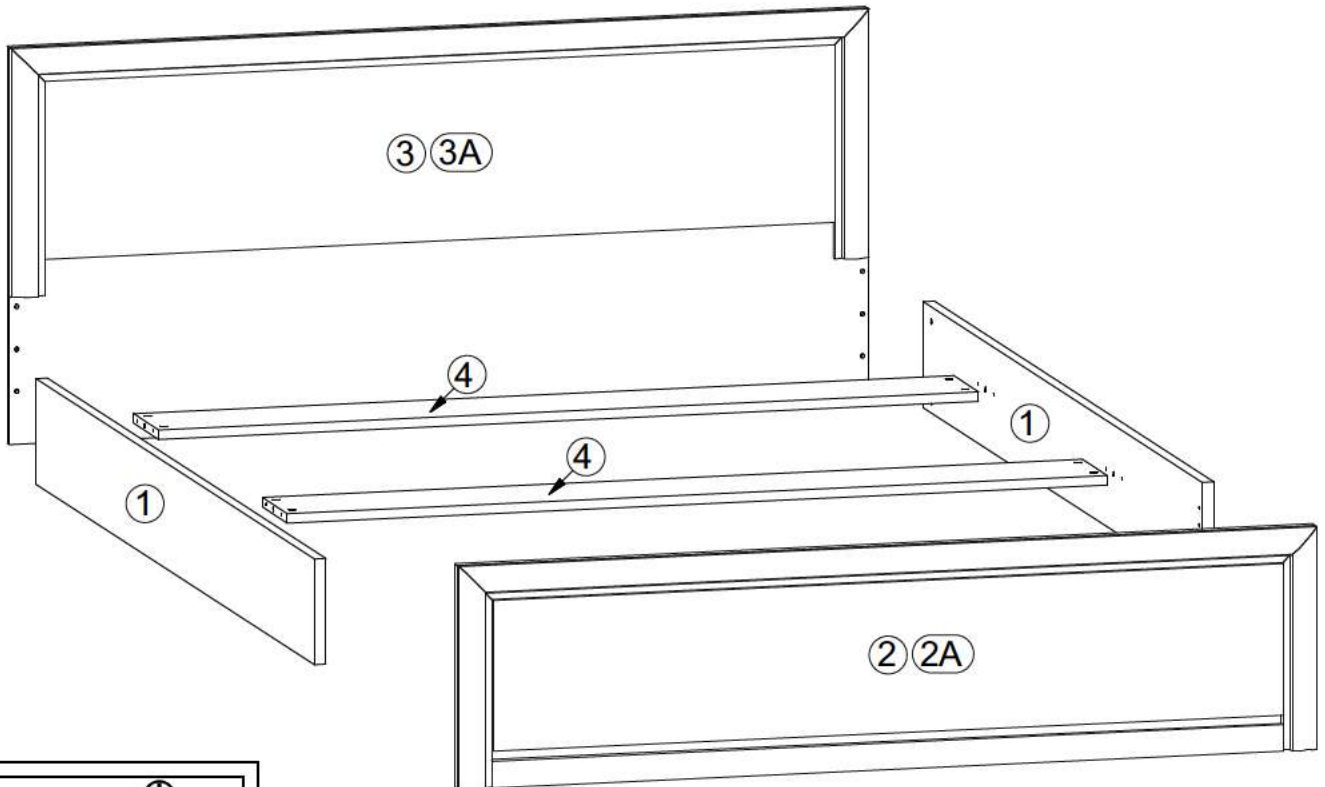
A	B	C	D	
1	S136 151	2000	250	3/3
2	S136 0020	1650	420	1/3
2A	S136 020A	1650	420	1/3
3	S136 0021	1650	750	2/3
3A	S136 021A	1650	750	2/3
4	S136 152	1603	200	3/3

→ Фасад ДСП
→ Фасад МДФ
→ Фасад ДСП
→ Фасад МДФ

LOZ/180

A	B	C	D	
1	S136 151	2000	250	3/3
2	S136 0032	1850	420	1/3
2A	S136 032A	1850	420	1/3
3	S136 0033	1850	750	2/3
3A	S136 033A	1850	750	2/3
4	S136 165	1803	200	3/3

→ Фасад ДСП
→ Фасад МДФ
→ Фасад ДСП
→ Фасад МДФ



16x



Ø6,3x13mm

e2

6x



Ø8x30mm

f1

6x



k1

2x



130x34x34/2mm

n63

8x



φ15x12mm #16

r1

4x



Ø10x13mm

r5¹

4x



Ø6x54mm

r5²

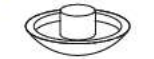
8x



20/9

r16

3x



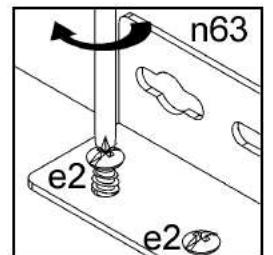
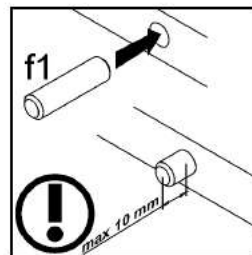
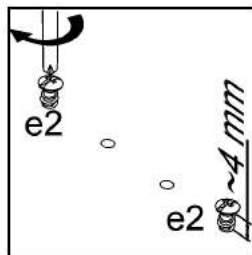
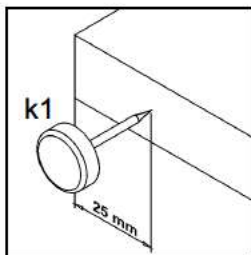
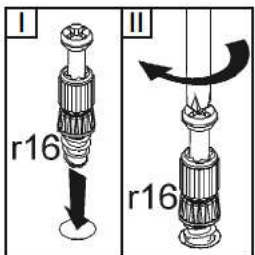
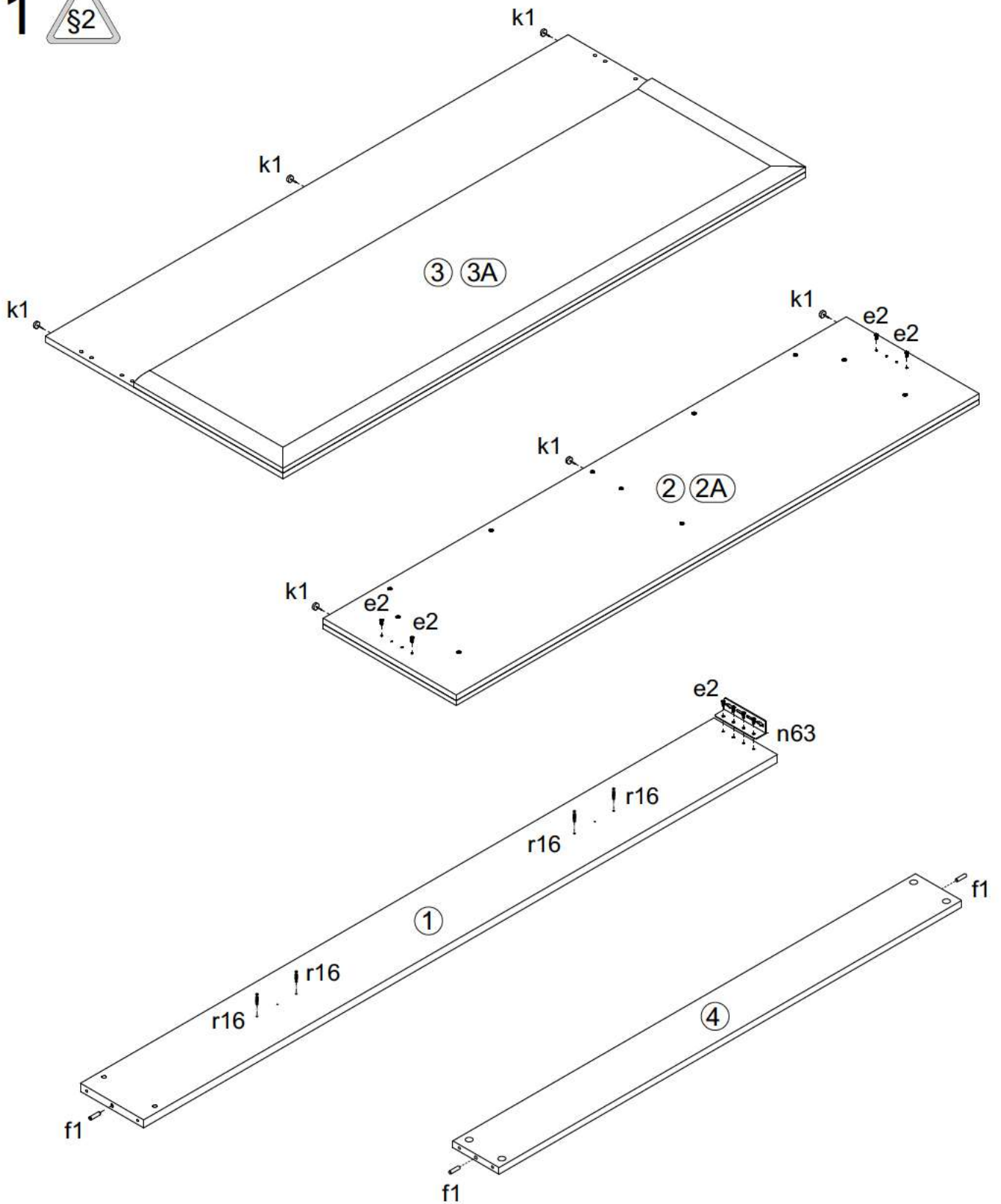
s1

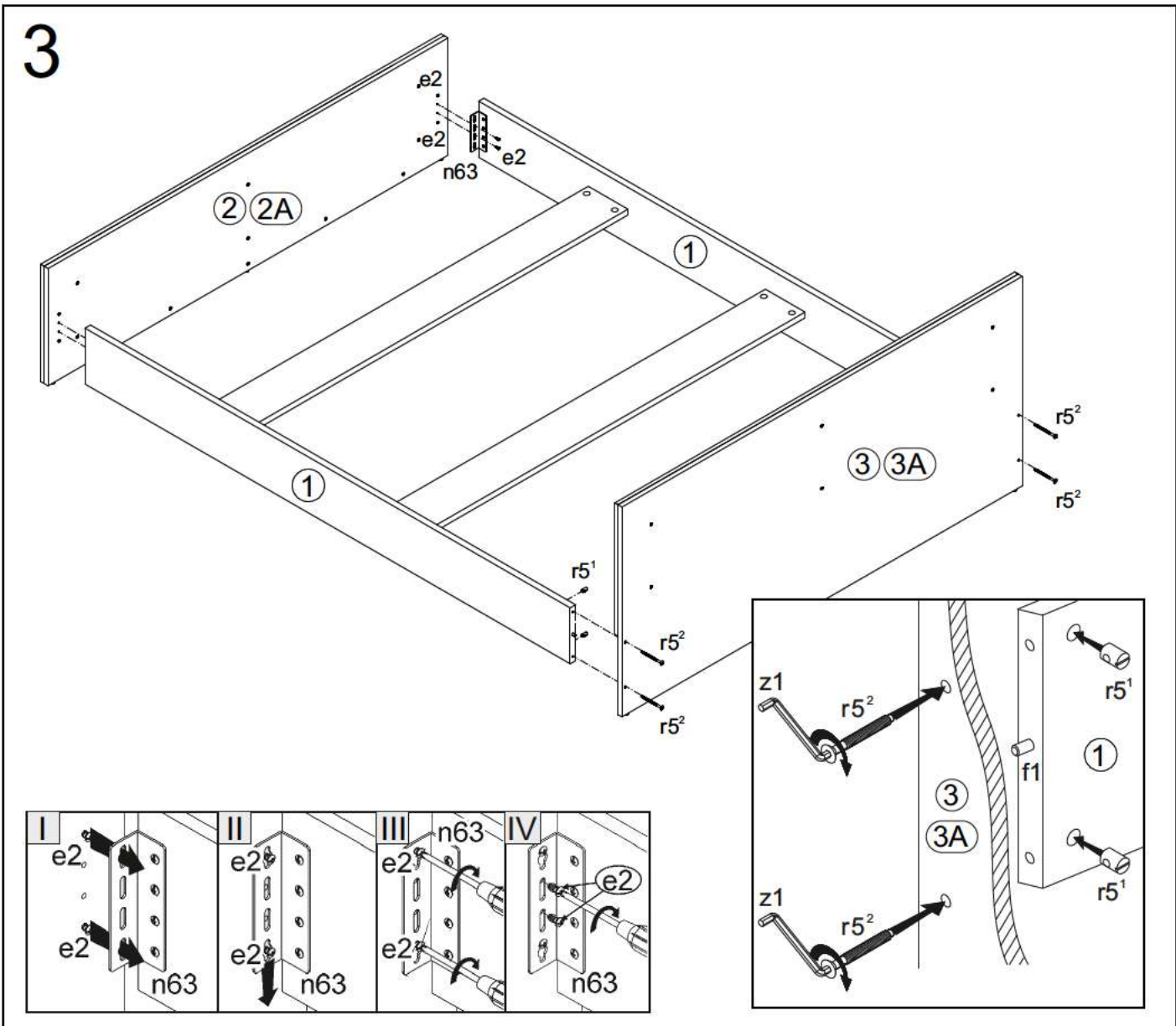
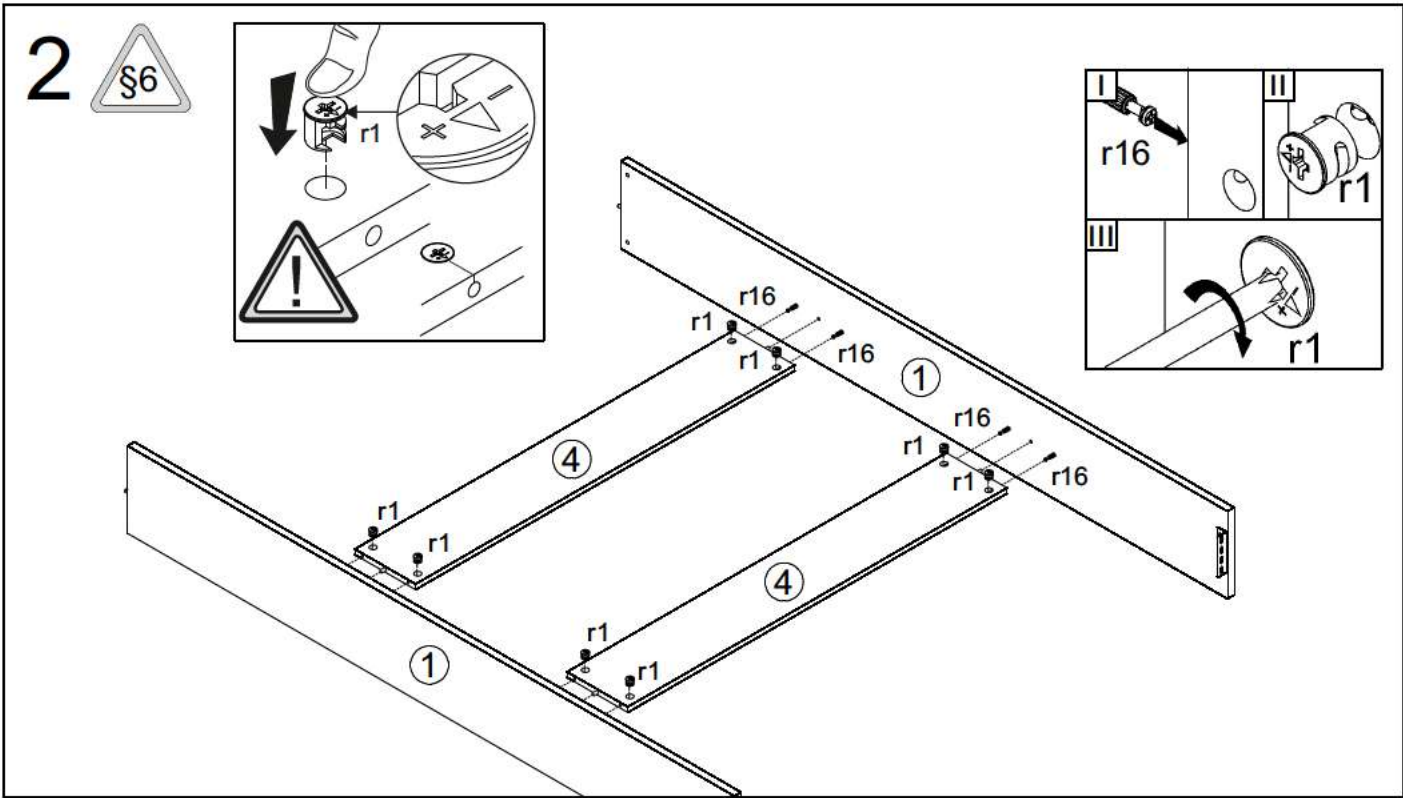
1x



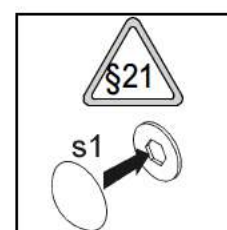
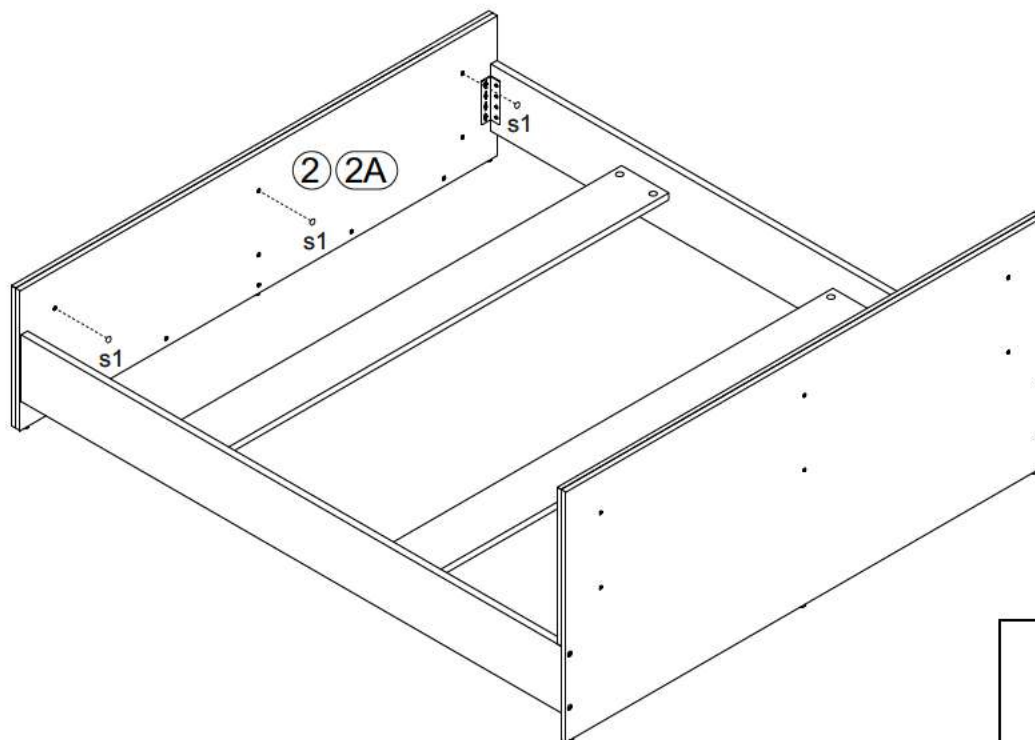
z1

1 





4



5

