

Technický list Romotop HEAT U 3g L 50.52.50.21 - teplovzdušná třístranná krbová vložka s výsuvnými dvířky a děleným sklem

Romotop technical sheet HEAT U 3g L 50.52.50.21 - hot-air three-sided fireplace insert with lifting door and split glasses

Technisches Datenblatt Romotop HEAT U 3g L 50.52.50.21 - Dreiseitiger Kamineinsatz mit hochschiebbarer Tür und geteilter Glasscheibe

Obj.kód / Order code / Bestellkode	HU3LG 21 HU3LG 21 K1
------------------------------------	-------------------------

Spĺněná legislativa | Meets requirement limit values for | Prüfungen

EN 13 229	●
15a B-VG 2015	●
DIN plus	●
BImSch V 2	●
Aria Pulita	4*

Vlastnosti při provozu | Features during operation | Leistungseigenschaften

Ekodesign (Sezónní energetická účinnost vytápění) Ekodesign (Seasonal energy efficiency of heating) Ekodesign (Raumheizungs-Jahresnutzungsgrad)	%	74,3
Index energetické účinnosti (EEI) Energy efficiency index (EEI) Energieeffizienzindex (EEI)		111,8
Energetický štítek Energy Label Energieeffizienzklasse		A+
Typ paliva Fuel Verwendeter Brennstoff		Kusové dřevo/Stück Holz/Piece wood
Délka paliva Length of fuel Ausmaß des Brennstoff	mm	250
Průměrná spotřeba paliva Average wood consumption Durchschnittlicher Brennstoffverbrauch	kg/h	2,37
Povolená dávka paliva Allowed wood batch Maximal Brennstoffverbrauch	kg/h	3,1
Interval dodávky paliva Fuel supply interval for the rated output Zeitabstand der Brennstoffbeschickung für die Nennleistung		1 hodina/1 Stunde/1 hour
Množství spalovacího vzduchu Combustion air requirement Verbrennungsluftbedarf	m ³ /h	30,0

Jmenovité hodnoty | General data | Nennwertes

Jmenovitý výkon Nominal heat output Nennwärmeleistung	kW	8,0
Regulovatelný výkon Reg.output Reg.Gesamtleistung	kW	4,0 - 10,4
Účinnost Efficiency Wirkungsgrad	%	83,3
Hmotnostní průtok suchých spalin pro výpočet spalinové cesty Dry flue gases mass flow to calculate the flue path Massendurchfluss von trockenen Abgasen den Schornsteinpfad berechnen	g/s	7,9
Průměrná teplota spalin Mean flue gas temperature Durchschnittliche Abgastemperatur	°C	253
Průměrná teplota spalin za hrdlem Mean flue gas temperature after throat Durchschnittliche Rauchgastemperatur nach dem Hals	°C	277
Provozní tah Flue draught Förderdruck	Pa	13
Prach - O ₂ =13% Dust - O ₂ =13% Staub - O ₂ =13%	mg/m ³	16
CO - O ₂ =13%	mg/m ³	917
CO ₂	%	11,92

OGC - 02=13%	mg/m ³	37
NOx - 02=13%	mg/m ³	102

Rozměry a hmotnost | Dimensions and weights | Maße & Gewicht

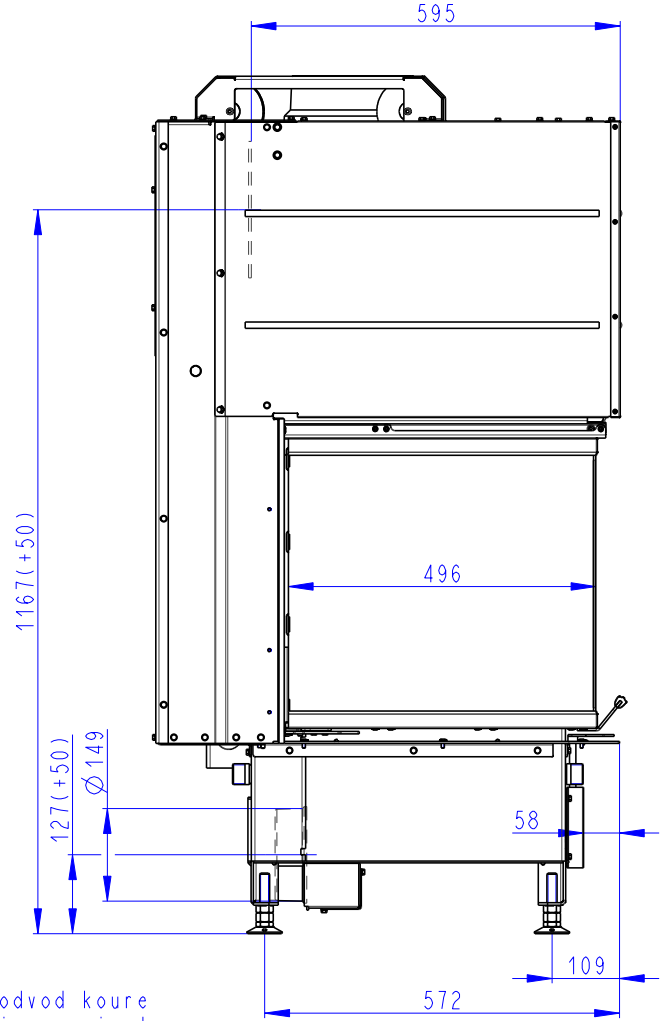
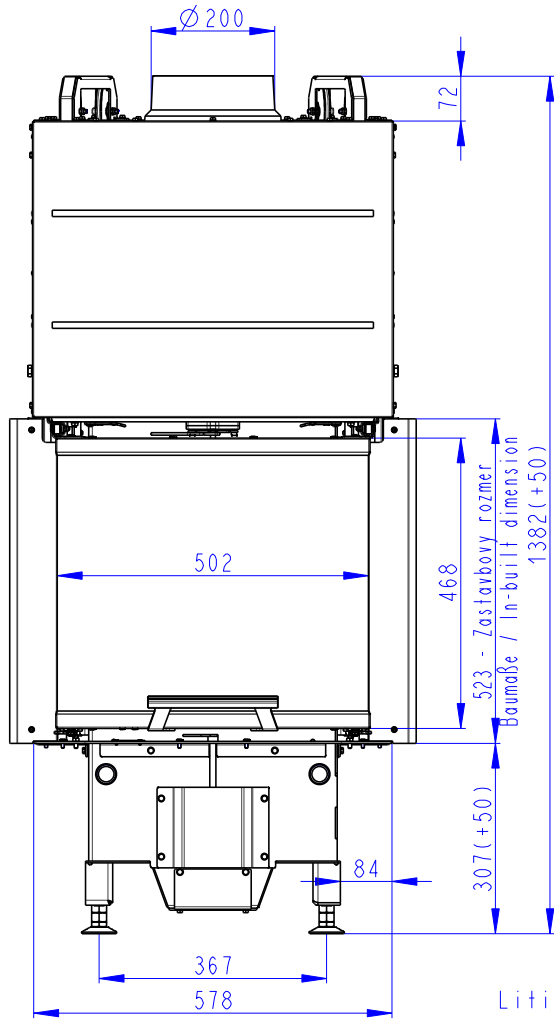
Rozměry (výška x šířka x hloubka) Dimensions (Height x Width x Depth) Maße (Höhe x Breite x Tiefe)	mm	1382 x 582 x 749
Výška osy zadního (bočního) vývodu Connection height for rear (side) installation Anschlusshöhe (seitlichen) hinten	mm	1167
Průměr kouřovodu Flue gas connector diameter Rauchrohrdurchmesser	mm	200
Průměr kouřového hrdla Flue socket diameter Durchmesser Rauchkehle	mm	200
Průměr centrálního přívodu vzduchu (CPV) External air intake (EAI) Zentralluftzufuhr (ZLZ)	mm	150
Hmotnost Weight Gewicht	kg	240
Rozměry spalovací komory (výška x šířka x hloubka) Dimensions of the combustion chamber (Height x Width x Depth) Maße Feuerraum (Höhe x Breite x Tiefe)	mm	546 x 307 x 385
Rozměry dveří topeniště (výška x šířka x hloubka) Dimensions of the furnace door (Height x Width x Depth) Maße Ofentür (Höhe x Breite x Tiefe)	mm	468 x 502 x 496
Bezpečnostní vzdálenost od hořlavých materiálů (zadní x čelní x boční x boční se sklem x od stropu) Safe distance from flammable materials (Back x Front x Side x Side with glass x From the ceiling) Sicherheitsabstand von brennbaren Werkstoffen (Hinterwand x Frontwand x Seitenwände x Seite mit Glas x Von der Decke)	mm	400/800/---/800/1000
Plocha vstupní větrací mřížky Min. cross section of convect air inlet for nominal output Min.Querschnitt der Konvektionsluftzufuhr f. die Nennleistung	cm ²	900
Plocha výstupní větrací mřížky Min. cross section of convect air outlet for nominal output Min.Querschnitt der Konvektionsluftausgangs f. die Nennleistung	cm ²	1070

Příslušenství dodávané s výrobkem | Supplied accessories | Mitgeliefertes Zubehör

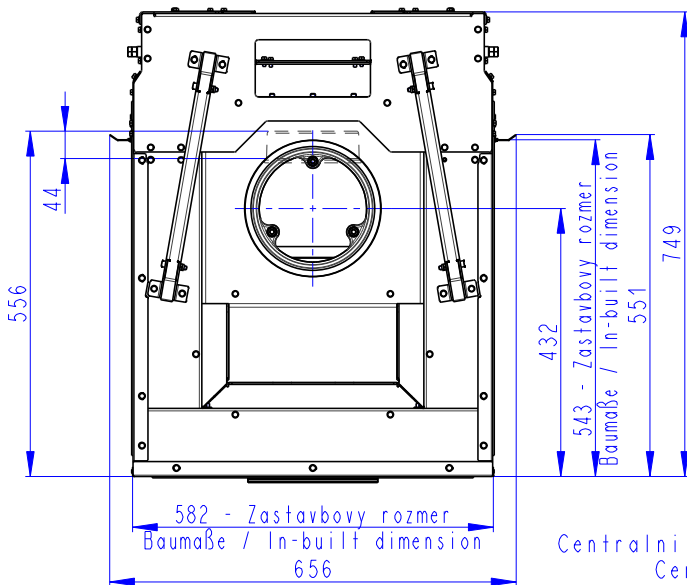
Ochranná rukavice Protective glove Schutzhandschuh	●
--	---

Rozměry v mm
Maße in mm
Dimensions in mm

Heat U 3g L 50.52.50.21
240kg

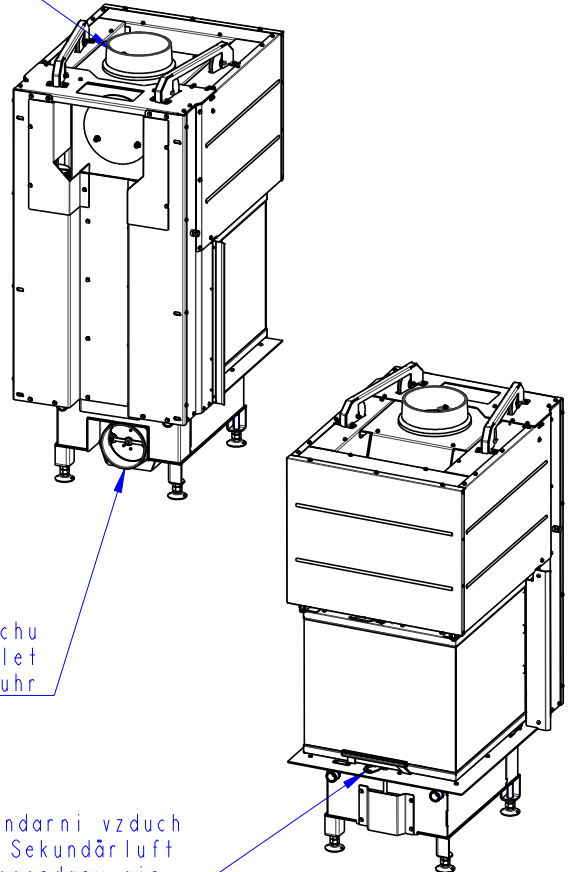


Litvinový odvod kouře
Cast iron spigot
Der gusseiserne Rauchabgang



Centralni prived vzduchu
Central air inlet
Zentralluftzufuhr

Primarni a sekundarni vzduch
Primärluft und Sekundärluft
Primary and secondary air



Rozměry v mm
 Maße in mm
 Dimensions in mm

Heat U 3g L 50.52.50.21 K1

275kg

