

VIH S, VIH R, VIH RW



Для специалиста

Руководство по эксплуатации и монтажу
uniSTOR, auroSTOR, geoSTOR

Бивалентный водонагреватель для гелиоустановок

VIH S

Водонагреватель для систем отопления

VIH R

Водонагреватель для тепловых насосов

VIH RW

Оглавление

1	Указания по документации	2
1.1	Хранение документации.....	2
1.2	Используемые символы.....	2
1.3	Действительность руководства.....	3
1.4	Знаки соответствия	3
1.5	Правила для транспортировки и хранения	3
2	Описание аппарата	3
2.1	Конструкция и принцип действия	3
2.2	Соответствие директивам.....	3
2.3	Обзор типов	3
2.4	Маркировочная табличка.....	4
3	Указания по технике безопасности и предписания	4
3.1	Указания по технике безопасности.....	4
3.2	Использование по назначению	4
3.3	Нормы и правила (СНГ).....	5
3.4	Стандарты, правила, директивы (Украина).....	5
4	Эксплуатация	5
4.1	Заполнение/опорожнение водонагревателя	5
4.2	Уход.....	5
4.3	Осмотр и техническое обслуживание	5
5	Установка	6
5.1	Место установки.....	6
5.2	Размеры	6
5.2.1	Размеры при опрокидывании VIH S, VIH R и VIH RW.....	6
5.2.2	Размеры аппарата и подключение VIH S.....	7
5.2.3	Размеры аппарата и подключение VIH R	8
5.2.4	Размеры аппарата и подключение VIH RW	9
5.3	Транспортировка к месту установки.....	10
5.3.1	Транспортировка в упаковке	10
5.3.2	Транспортировка без упаковки	10
5.3.3	Транспортировка без облицовки	11
5.3.4	Транспортировка без изоляции.....	12
5.3.5	Монтаж изоляции и наружной облицовки.....	12
5.4	Подключение водонагревателя	13
6	Ввод в эксплуатацию	14
7	Техническое обслуживание	14
7.1	Очистка внутреннего резервуара	14
7.2	Техобслуживание магниевых защитных анодов	14
7.3	Запчасти	15
8	Вторичное использование и утилизация	15
8.1	Аппарат.....	15
8.2	Упаковка.....	15
9	Сервисная служба и гарантия	15
9.1	Гарантийное и сервисное обслуживание (GUS).....	15
9.2	Бесплатная информационная телефонная линия по Украине (UA)	15

9.3	Гарантия завода-изготовителя. Россия.(СНГ).....	15
9.4	Гарантия завода-изготовителя. Украина, Беларусь, Молдова.(UA)	16
10	Технические данные	17
10.1	Технические данные VIH S 300/400/500 и VIH R 300/400/500	17
10.2	Технические данные VIH RW 300	18

1 Указания по документации

Следующие указания представляют собой «путеводитель» по всей документации. В сочетании с данным руководством по установке действительна и другая документация.

За повреждения, вызванные несоблюдением данных руководств, мы не несем никакой ответственности.

Дополнительная действующая документация

При монтаже водонагревателя соблюдайте все инструкции для узлов и компонентов установки. Данные руководства прилагаются к соответствующим деталям системы, а также дополнительным компонентам.

1.1 Хранение документации

Передайте данное руководство по монтажу, всю совместно действующую документацию, а при необходимости и требующиеся вспомогательные средства стороне, эксплуатирующей установку. Эта сторона берет на себя хранение руководств и вспомогательных средств, чтобы они всегда имелись под рукой в случае необходимости.

1.2 Используемые символы

При установке аппарата соблюдайте указания по технике безопасности, приведенные в данном руководстве! Ниже разъяснены используемые в тексте символы:



Опасность!

Непосредственная опасность для здоровья и жизни!



Опасность!

Опасность ожогов и ошпаривания!



Внимание!

Возможная опасная ситуация для оборудования и окружающей среды!



Указание!

Полезная информация и указания.

- Символ необходимости выполнения какого-либо действия

1.3 Действительность руководства

Настоящее руководство по установке и эксплуатации действует исключительно для приборов со следующими номерами артикулов:

Обозначение типа	Артикульный номер
VIH S 300	0010003489
VIH S 400	0010003490
VIH S 500	0010003491

Табл. 1.1 Обозначения типа и артикульные номера VIH S

Обозначение типа	Артикульный номер
VIH R 300	0010003077
VIH R 400	0010003078
VIH R 500	0010003079

Табл. 1.2 Обозначения типа и артикульные номера VIH R

Обозначение типа	Артикульный номер
VIH RW 300	0010003196

Табл. 1.3 Обозначения типа и артикульные номера VIH RW

Номер артикула аппарата см., пожалуйста, на маркировочной табличке.

1.4 Знаки соответствия

На аппарат uniSTOR имеется санитарно-эпидемиологическое заключение.

1.5 Правила для транспортировки и хранения

Аппараты Vaillant должны транспортироваться в оригинальной упаковке в соответствии с правилами, нанесёнными на упаковку с помощью международных стандартизованных пиктограмм. Температура окружающего воздуха при транспортировке и хранении должна составлять от - 40 до + 40 °С.

Так как все аппараты проходят 100-процентный контроль функционирования, нормальным явлением считается небольшое количество воды в аппарате, которое, при соблюдении правил транспортировки и хранения, не приведёт к повреждениям узлов аппарата.

2 Описание аппарата

2.1 Конструкция и принцип действия

Водонагреватели для гелиоустановок Vaillant типа VIH S 300/400/500 применяются в качестве емкостных водонагревателей с непрямым обогревом для поддерживаемого гелиоустановками горячего водоснабжения.

Водонагреватели Vaillant VIH R 300/400/500 являются водонагревателями с непрямым обогревом.

Водонагреватели Vaillant VIH RW 300 являются водонагревателями с непрямым обогревом специально для тепловых насосов.

Для обеспечения долгого срока службы накопитель и змеевики со стороны холодной водопроводной воды покрыты эмалью. В качестве дополнительной защиты от коррозии каждый резервуар

имеет магниевый защитный анод. Не требующий обслуживания анод катодной защиты предлагается в качестве принадлежности. Не содержащая ФХУ EPS-изоляция обеспечивает наилучшую теплоизоляцию.

Кроме того, в водонагреватель может быть установлен электронагревательный стержень (принадлежность), который поддерживает подогрев, чтобы в летнем режиме полностью отказаться от подогрева от отопительного аппарата. Теплопередача осуществляется посредством одного (VIH R, RW) или двух (VIH S) приваренных змеевиков.

Через штуцер холодной воды водонагреватель соединен с водопроводной сетью, а через штуцер горячей воды - с водоразборными точками. Если в одной из водоразборных точек отбирается горячая вода, то холодная вода поступает в водонагреватель, где она подогревается до температуры, установленной регулятором температуры в водонагревателе.

Только VIH S

Нагрев выполняется в водонагревателях для гелиоустановок типа VIH S в двух независимых друг от друга контурах.

В нижней, холодной зоне находится теплообменник гелиоустановки. Относительно низкая температура воды в нижней зоне гарантирует оптимальную теплопередачу от контура гелиоустановки воде в накопителе даже при небольшом солнечном излучении.

По сравнению с нагревом солнечной энергией дополнительный нагрев горячей воды отопительным котлом или настенным отопительным аппаратом происходит в верхней, более теплой зоне водонагревателя. Объем воды, отбираемой с заданной температурой, дополнительного нагрева составляет ок. трети объема водонагревателя.

2.2 Соответствие директивам

Мы подтверждаем, что наш продукт изготавливается в соответствии с директивой ЕС по аппаратам, работающим под давлением.

2.3 Обзор типов

Предлагаются водонагреватели следующих размеров:

VIH S	Объем накопителя
VIH S 300	300 литров
VIH S 400	400 литров
VIH S 500	500 литров

Табл. 2.1 Обзор типов аппарата VIH S

VIH R	Объем накопителя
VIH R 300	300 литров
VIH R 400	400 литров
VIH R 500	500 литров

Табл. 2.2 Обзор типов аппарата VIH R

VIH RW	Объем накопителя
VIH RW 300	300 литров

Табл. 2.3 Обзор типов аппарата VIH RW

2 Описание аппарата

3 Указания по технике безопасности и предписания

2.4 Маркировочная табличка

Шильдик расположен сверху на облицовке аппарата.

3 Указания по технике безопасности и предписания

Водонагреватели Vaillant типов VIH S, VIH R и VIH RW сконструированы и изготовлены по последнему слову техники с учетом общепризнанных правил техники безопасности. Тем не менее, при неправильном использовании может возникнуть опасность для здоровья и жизни пользователя или третьих лиц и опасность разрушения аппаратов и других материальных ценностей.



Внимание!

Аппараты разрешается использовать только для подогрева холодной водопроводной воды. Если вода не соответствует требованиям положения о питьевой воде, не исключаются повреждения аппарата в связи с коррозией.

3.1 Указания по технике безопасности

Устанавливать водонагреватель для гелиоустановок VIH S 300/400/500, водонагреватели VIH R 300/400/500 и VIH RW 300 должен квалифицированный специалист, который несет ответственность за выполнение существующих предписаний, правил и директив.

Мы предоставляем заводскую гарантию только, если установка выполняется аккредитованным специализированным предприятием.

Также в его компетенцию входит осмотр/техническое обслуживание, а также изменения накопителей.

Предохранительный клапан и продувочный трубопровод

Каждый раз при нагреве горячей воды в накопителе увеличивается объем воды, поэтому каждый из накопителей следует оборудовать предохранительным клапаном и продувочным трубопроводом.

Во время подогрева из продувочной линии.

Выходит вода. (Исключение: имеется расширительный сосуд для технической воды).

Продувочный трубопровод следует вывести в место сброса в канализацию, в котором исключается опасность, угрожающая людям.

Поэтому не закрывайте предохранительный клапан и продувочную линию.



Опасность!

Опасность ошпаривания горячей водой!
Температура выхода воды в водоразборных точках при использовании водонагревателя для гелиоустановок типа VIH S может составлять 85 °C.

Опасность замерзания

Если водонагреватель долгое время не работает в неотопляемом помещении (отпуск зимой и пр.), его необходимо полностью опорожнить.

Изменения

Запрещается выполнять изменения в водонагревателе или регуляторах, линиях подачи воды и электроэнергии (если имеются), на продувочной линии и предохранительном клапане.

Негерметичность

В случае обнаружения неплотностей в трубопроводах горячей воды между водонагревателем и водоразборными точками незамедлительно закройте запорный вентиль холодной воды на водонагревателе и поручите специалисту устранение неплотностей.

3.2 Использование по назначению

Водонагреватели Vaillant типов VIH S, VIH R и VIH RW предназначены исключительно для подачи нагретой до 85 °C водопроводной воды в домашнем хозяйстве и промышленности согласно Постановлению о снабжении водой питьевого качества.

Их разрешается использовать только для этой цели. Любое неправильное использование запрещено.

Они используются в комбинации с отопительными котлами и проточными водонагревателями Vaillant.

Кроме того, водонагреватели для гелиоустановок типа VIH S применяются с гелиосистемами Vaillant.

Водонагреватель VIH RW 300 используется вместе с тепловым насосом geoTHERM.

Водонагреватели можно легко интегрировать в любую индивидуальную систему отопления Vaillant или других изготовителей.

При этом необходимо соблюдать данную инструкцию.

Водонагреватели VIH S и VIH R могут также питаться теплом, подаваемым по сетям централизованного теплоснабжения. Но в этом случае необходимо учитывать другие параметры.

Данный аппарат не предназначен для использования лицами (включая детей) с ограниченными физическими, сенсорными и умственными способностями или не обладающими опытом и/или знаниями, кроме случаев, когда за ними присматривает лицо, ответственное за их безопасность, или дает указания по использованию аппарата.

За детьми необходимо присматривать, чтобы удостовериться, что они не играют с аппаратом.

Любое иное или выходящее за рамки указанного использование считается использованием не по назначению. За вызванный этим ущерб изготовитель/поставщик не несет никакой ответственности. Риск несет единолично пользователь.

К использованию по назначению относится также соблюдение руководства по эксплуатации и установке и соблюдение условий ухода и выполнения осмотров.



Внимание!

Любое неправильное использование запрещено.

3.3 Нормы и правила (СНГ)

При выборе места установки, проектировании, монтаже, эксплуатации, проведении осмотра, технического обслуживания и ремонта аппарата следует соблюдать государственные и местные нормы и правила, а также дополнительные распоряжения, предписания и т.п. соответствующих ведомств касательно газоснабжения, дымоотведения, водоснабжения, канализации, электроснабжения, пожарной безопасности и т.д. – в зависимости от типа аппарата.

3.4 Стандарты, правила, директивы (Украина)

При размещении, установке и эксплуатации водонагревателя непосредственного нагрева необходимо соблюдать требования следующих местных предписаний, норм, правил и директив

- об электроподключении
- о потребителях электроэнергии
- о предприятиях водоснабжения
- об использовании тепла земли
- о соединении источников тепла с нагревательными установками
- об экономии электроэнергии
- о гигиене

4 Эксплуатация

Водонагревателем для гелиоустановок VIH S можно управлять с помощью любых регуляторов для гелиоустановок Vaillant.

Водонагреватель VIH R можно комбинировать с различными регуляторами и отопительными аппаратами.

Водонагревателями VIH RW управляют регуляторы тепловых насосов.

Настройка и считывание значений температуры воды в нагревателе осуществляется на соответствующем регулирующем устройстве.

4.1 Заполнение/опорожнение водонагревателя

При вводе водонагревателя в эксплуатацию (например, после отключения и опорожнения в связи с длительным отсутствием) соблюдайте следующий порядок действий:

- Перед первым нагревом откройте точку разбора горячей воды, чтобы проверить, наполнен ли резервуар водой, и не закрыто ли запорное приспособление в подводящей линии холодной воды.
- Проверьте, готов ли теплогенератор к эксплуатации.
- Задайте температуру воды в водонагревателе типа VIH на регуляторе или отопительном аппарате.
- Данные о достигнутой температуре можно увидеть на регуляторе или отопительном аппарате.

Указание!

При первом подогреве или после длительного отключения полная производительность водонагревателя достигается лишь через определенное время.

Указание!

Из-за низкой температуры самих систем мы рекомендуем Вам в целях экономии и гигиены задавать температуру воды в водонагревателе 60 °С, а в водонагревателе типа VIH RW 300 - температуру 55 °С. Это обеспечивает высокую экономичность в смысле Закона об экономии энергии (EnEG) и задерживает образование накипи в водонагревателе.

При выводе водонагревателя из эксплуатации проводите работы в обратной последовательности и, при необходимости (например, при опасности замерзания) опорожняйте водонагреватель.



Опасность!

Не закрывайте предохранительный клапан и продувочную линию, чтобы в водонагревателе не создавалось избыточное давление свыше 10 бар.

Периодически проверяйте работоспособность предохранительного клапана путем его подрыва.

4.2 Уход

Для очистки внешних деталей водонагревателя достаточно влажной, возм. смоченной мыльным раствором тряпки.

Во избежание повреждения облицовки аппарата не используйте абразивные или агрессивные чистящие средства (абразивные средства любого вида, бензин и т. п.).

4.3 Осмотр и техническое обслуживание

Условием длительного срока службы, надежной и безотказной работы является регулярное проведение осмотра и технического обслуживания водонагревателя специалистом.



Внимание!

Никогда не пытайтесь самостоятельно выполнить работы по техническому обслуживанию Вашего аппарата. Поручите проведение этих работ аккредитованному специализированному предприятию.

Для этого мы рекомендуем заключить договор на проведение технического обслуживания с Вашим аккредитованным специализированным предприятием.



Опасность!

Невыполнение осмотров/технического обслуживания может отрицательно сказаться на эксплуатационной безопасности аппарата и приводить к материальному ущербу и травмам людей.

Если вода содержит чрезмерное количество солей, рекомендуется периодически выполнять удаление накипи.

5 Установка



Внимание!

Установка и первый ввод в эксплуатацию разрешается выполнять только аккредитованному специалисту. Он также берет на себя ответственность за технически правильную установку, соответствующую предписаниям, и первый ввод в эксплуатацию.

Рядом с продувочной линией предохранительного клапана необходимо прикрепить табличку со следующим текстом:

"Во время нагрева водонагревателя по причинам безопасности из продувочной линии предохранительного клапана выходит вода! Не закрывать!"

5.1 Место установки

Емкостной водонагреватель рекомендуется устанавливать в непосредственной близости от генератора тепловой энергии.

Таким образом предотвращаются излишние теплопотери.

- При выборе места установки учтите вес заполненного водонагревателя. Выбирайте место установки водонагревателя таким образом, чтобы можно было удобно выполнить прокладку необходимых трубопроводов (как со стороны питьевой воды, так и со стороны отопления и солнечного нагрева).

Водонагреватель должен быть установлен в незамерзающем помещении.

Во избежание потерь энергии, согласно Положению об отопительных системах, необходимо снабдить теплоизоляцией все гидравлические трубопроводы.

5.2 Размеры

5.2.1 Размеры при опрокидывании VIH S, VIH R и VIH RW

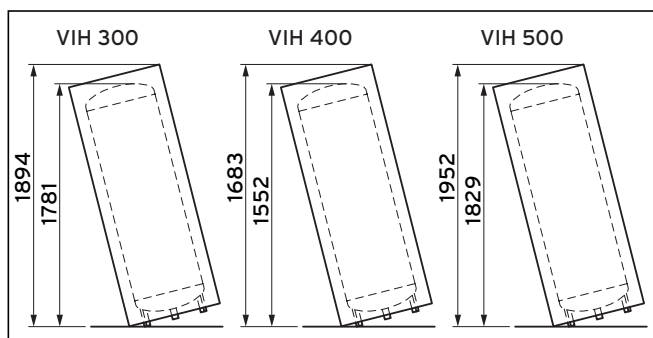


Рис. 5.1 Размеры при опрокидывании VIH R, VIH S и VIH RW

5.2.2 Размеры аппарата и подключение VIH S

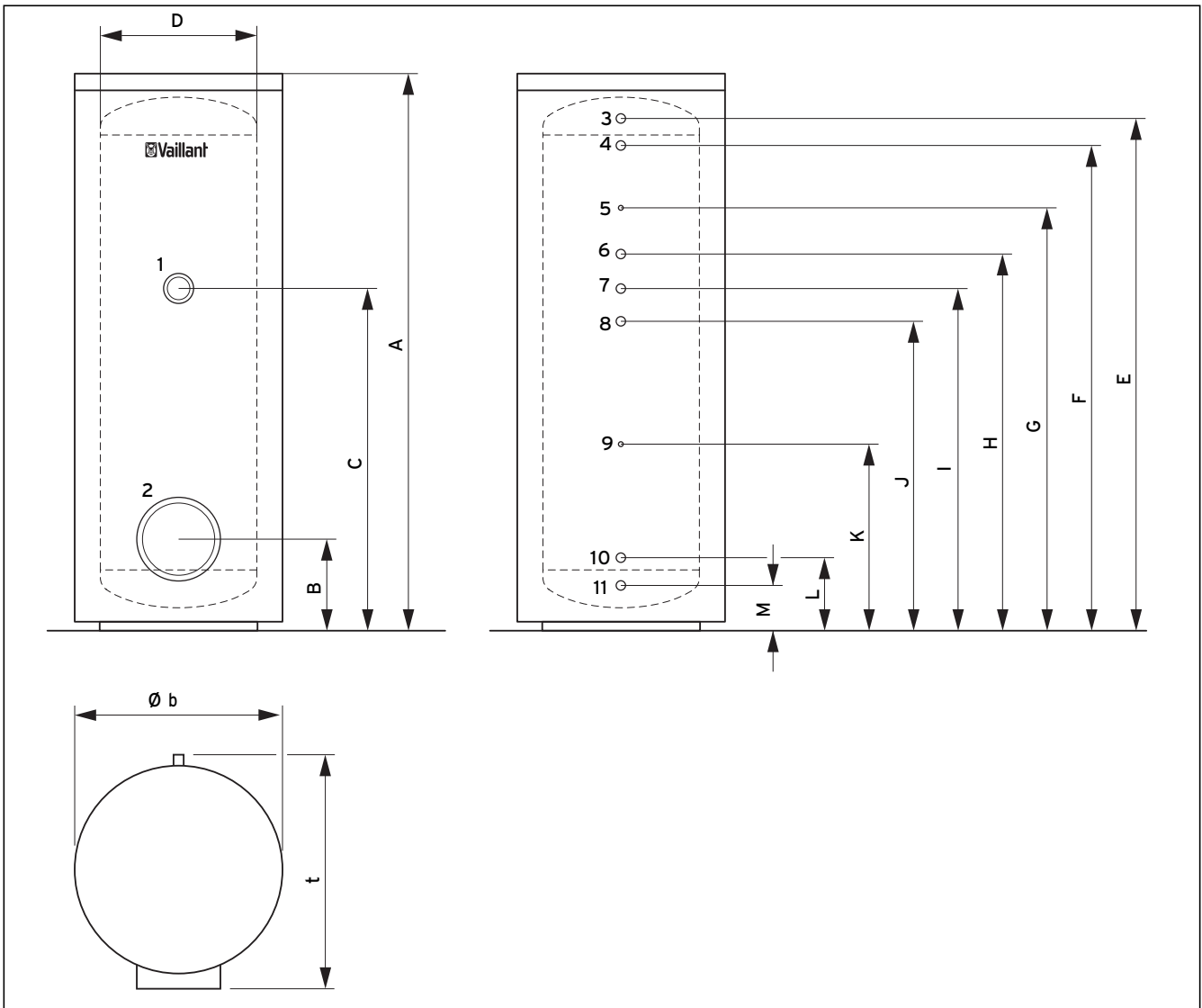


Рис. 5.2 Размеры аппарата и подключение VIH S

Пояснение к рис. 5.2

- 1 Соединение для нагревательного патрона (G1 1/2)
- 2 Ревизионное отверстие (Ø120)
- 3 Патрубок горячей воды (R1)
- 4 Подающая линия системы отопления (R1)
- 5 Погружная гильза для щупа системы отопления (Ø12)
- 6 Обратная линия системы отопления (R1)
- 7 Патрубок циркуляционной линии (R3/4)
- 8 Подающая линия геилоустановки (R1)
- 9 Погружная гильза щупа геилоустановки (Ø12)
- 10 Обратная линия геилоустановки (R1)
- 11 Патрубок холодной воды (R1)

Тип	Единицы измерения	VIH S 300	VIH S 400	VIH S 500
A	мм	1775	1470	1775
B	мм	279	308	308
C	мм	1086	862,5	1062,5
D	мм	500	650	650
E	мм	1632	1301	1601
F	мм	1546	1215	1515
G	мм	1346	1065	1315
h	мм	1196	965	1165
I	мм	1086	862,5	1062,5
J	мм	981	760	960
K	мм	581	510	610
л	мм	216	245	245
M	мм	130	159	159
b	мм	660	810	810
t	мм	725	875	875

табл. 5.1 Размеры аппарата VIH S

5.2.3 Размеры аппарата и подключение VIH R

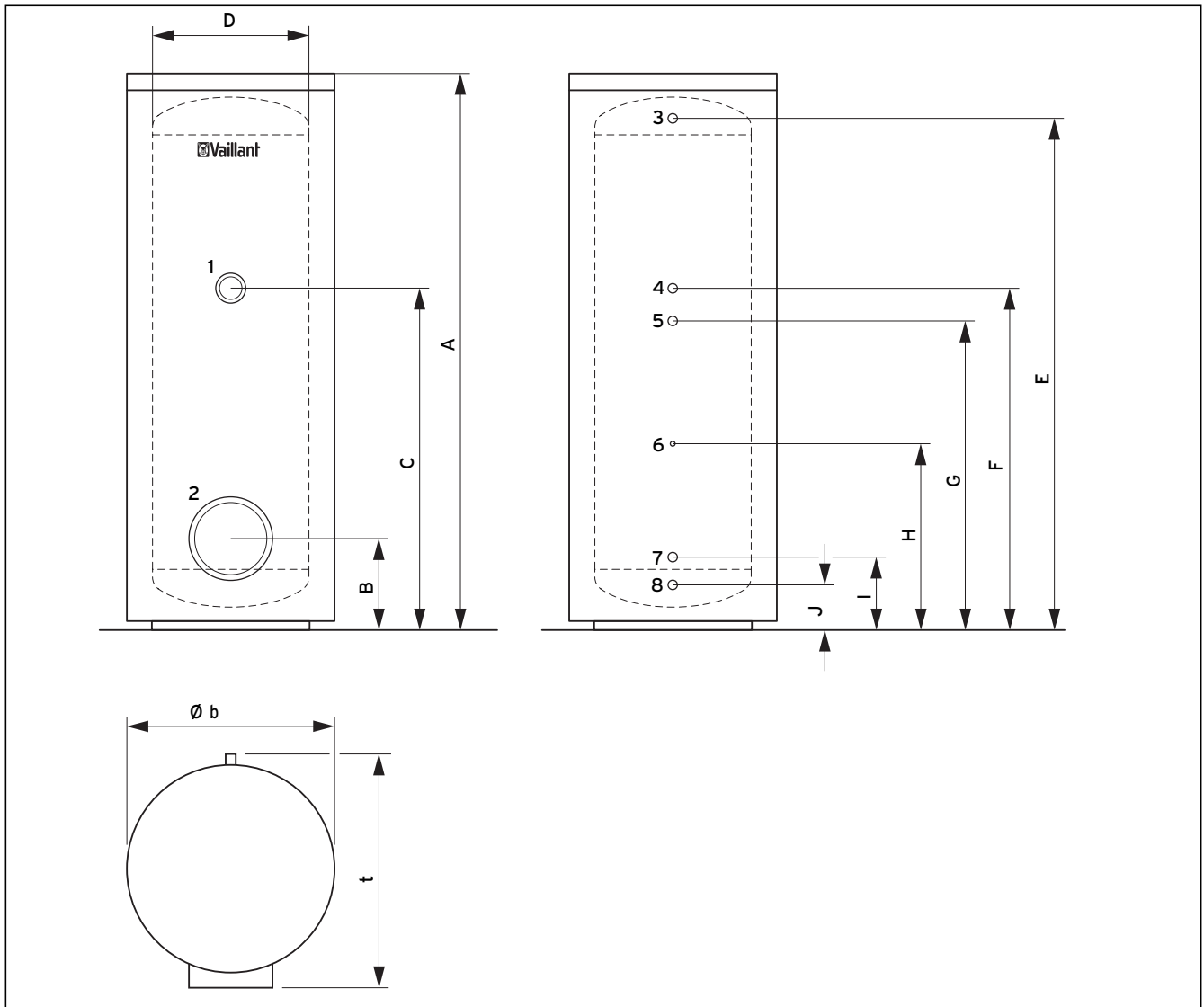


Рис. 5.3 Размеры аппарата и подключение VIH R

Пояснение к рис. 5.3

- 1 Соединение для нагревательного патрона (G1 1/2)
- 2 Ревизионное отверстие (Ø120)
- 3 Патрубок горячей воды (R1)
- 4 Патрубок циркуляционной линии (R3/4)
- 5 Подающая линия системы отопления (R1)
- 6 Погружная гильза для щупа системы отопления (Ø12)
- 7 Обратная линия системы отопления (R1)
- 8 Патрубок холодной воды (R1)

Тип	Единицы измерения	VIH R 300	VIH R 400	VIH R 500
A	мм	1775	1470	1775
B	мм	279	308	308
C	мм	1086	862,5	1062,5
D	мм	500	650	650
E	мм	1632	1301	1601
F	мм	1086	862,5	1062,5
G	мм	981	760	960
h	мм	581	510	610
l	мм	216	245	245
J	мм	130	159	159
b	мм	660	810	810
t	мм	725	875	875

табл. 5.2 Размеры аппарата VIH R

5.2.4 Размеры аппарата и подключение VIH RW

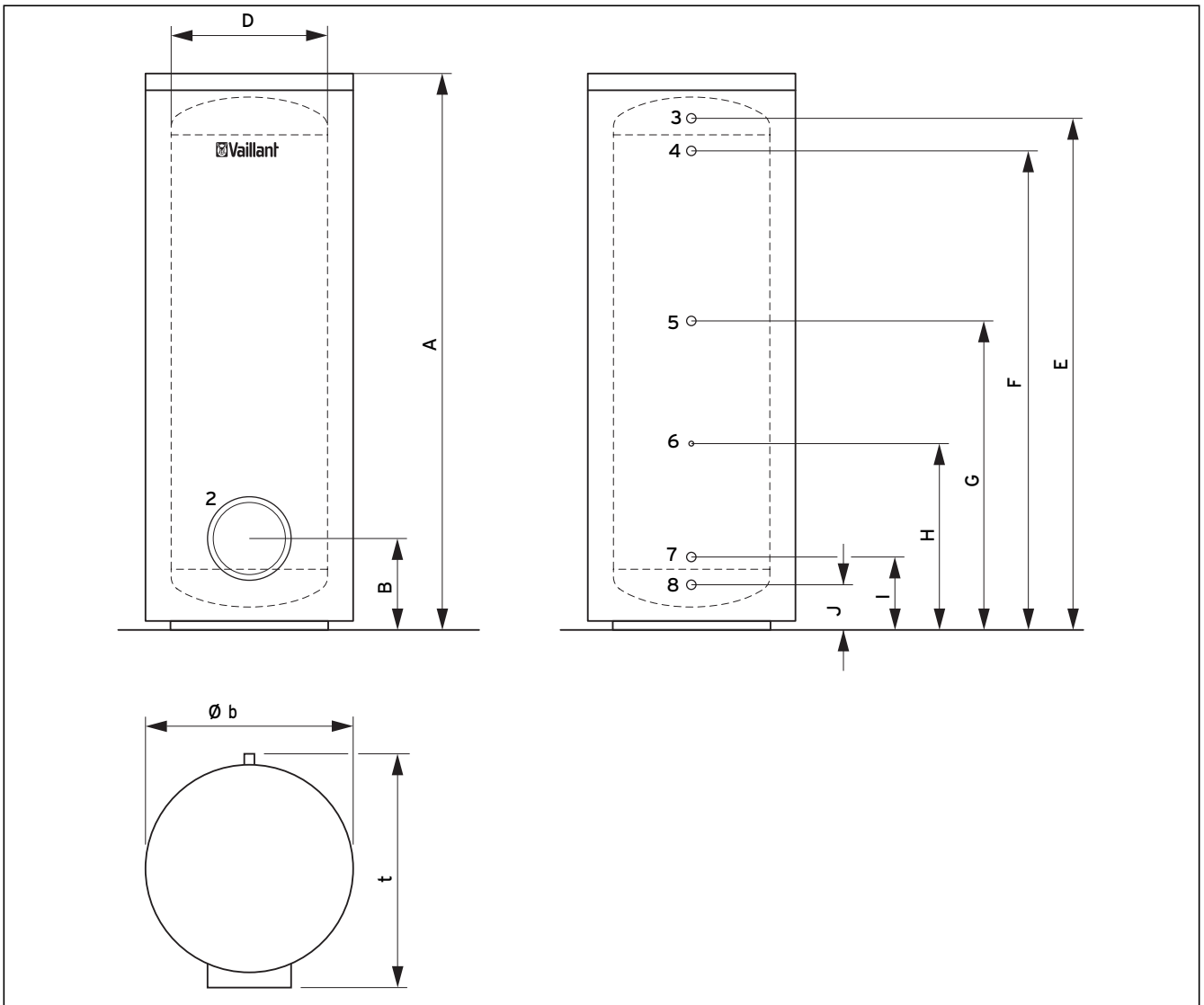


Рис. 5.4 Размеры аппарата и подключение VIH RW

Пояснение к рис. 5.5

- 2 Ревизионное отверстие (Ø120)
- 3 Патрубок горячей воды (R1)
- 4 Подающая линия системы отопления (R1)
- 5 Патрубок циркуляционной линии (R3/4)
- 6 Погружная гильза для щупа системы отопления (Ø12)
- 7 Обратная линия системы отопления (R1)
- 8 Патрубок холодной воды (R1)

Тип	Единицы измерения	VIH RW 300
A	мм	1775
B	мм	279
D	мм	500
E	мм	1632
F	мм	1546
G	мм	1086
h	мм	581
I	мм	216
J	мм	130
b	мм	660
t	мм	725

табл. 5.3 Размеры аппарата VIH RW

5.3 Транспортировка к месту установки

Водонагреватель поставляется в полностью собранном состоянии.

Имеются различные варианты транспортировки к месту монтажа.

- полностью в упаковке, если позволяет конструкция
- Без упаковки, в полностью смонтированном состоянии, если это позволяет путь транспортировки
- Без облицовки и изоляции, при узких дверях или для защиты облицовки



Указание!

На демонтаж и монтаж облицовки и изоляции 1 человеку требуется около 10 минут.

Указание!

Монтаж может производиться, на выбор, без изоляции / облицовки или с ними.

Указание!

При необходимости используйте вспомогательные транспортировочные приспособления, являющиеся принадлежностями.



Внимание!

Повреждение водонагревателя.

Если водонагреватель должен быть транспортирован к месту монтажа на тележке или перенесен к нему, следите за изоляцией на днище аппарата. Она не должна быть повреждена.

5.3.1 Транспортировка в упаковке

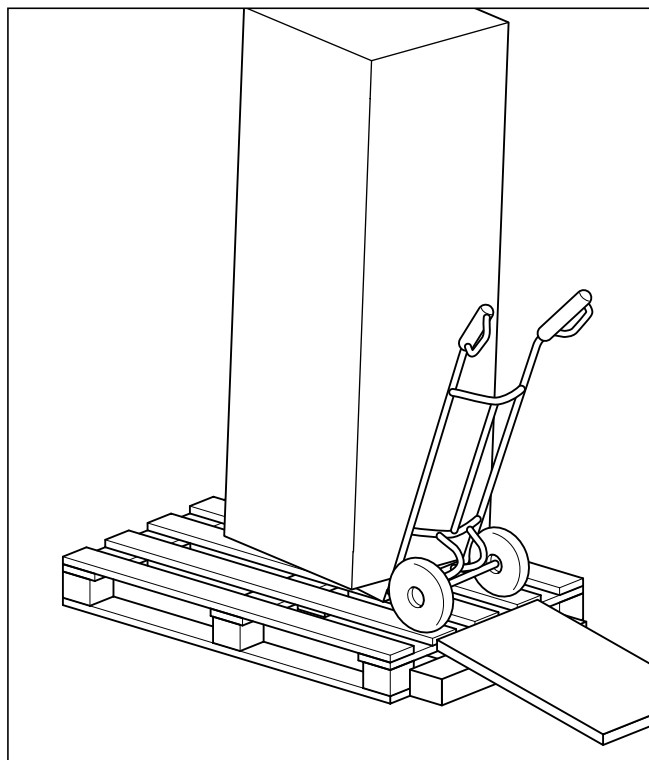


Рис. 5.5 Транспортировка в упаковке, состоящей из верхней и нижней подушки из стиропора и картонной коробки

5.3.2 Транспортировка без упаковки

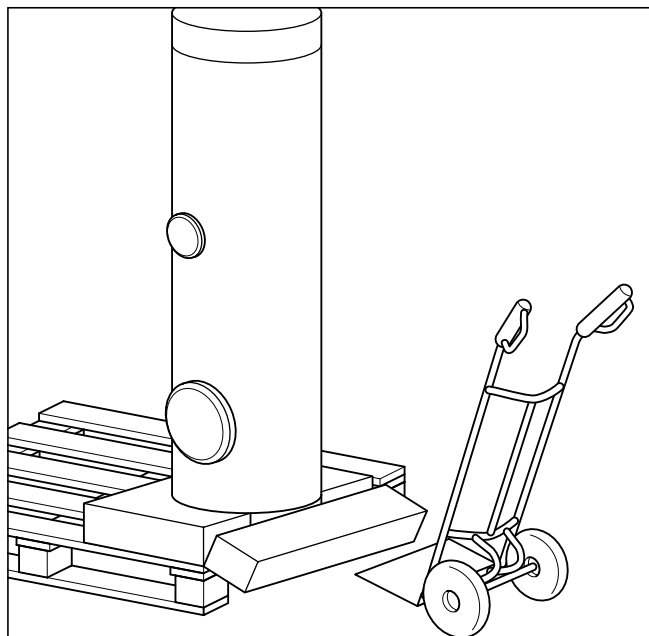


Рис. 5.6 Транспортировка без упаковки

- Снимите верхнюю подкладку и раздвижную картонную коробку.

- Сдвигайте водонагреватель на нижней амортизационной подкладке по краю палеты до тех пор, пока не сможете сбить ногой нижнюю подкладку в указанном месте слома.
- Поставьте тележку перед палетой и погрузите на нее водонагреватель.

5.3.3 Транспортировка без облицовки

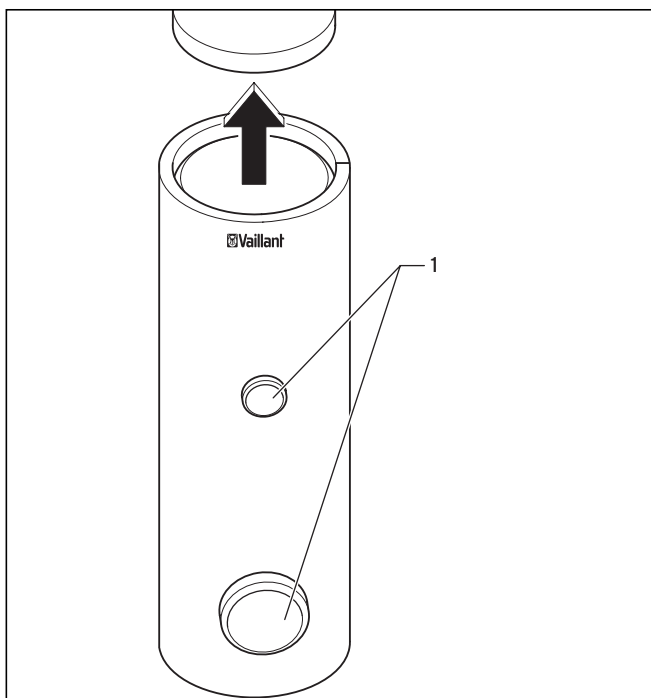


Рис. 5.7 Снятие крышек и кожухов

- Снимите крышку с водонагревателя.
- Снимите оба перекрытия (1) спереди с водонагревателя.

Вариант 300 I:

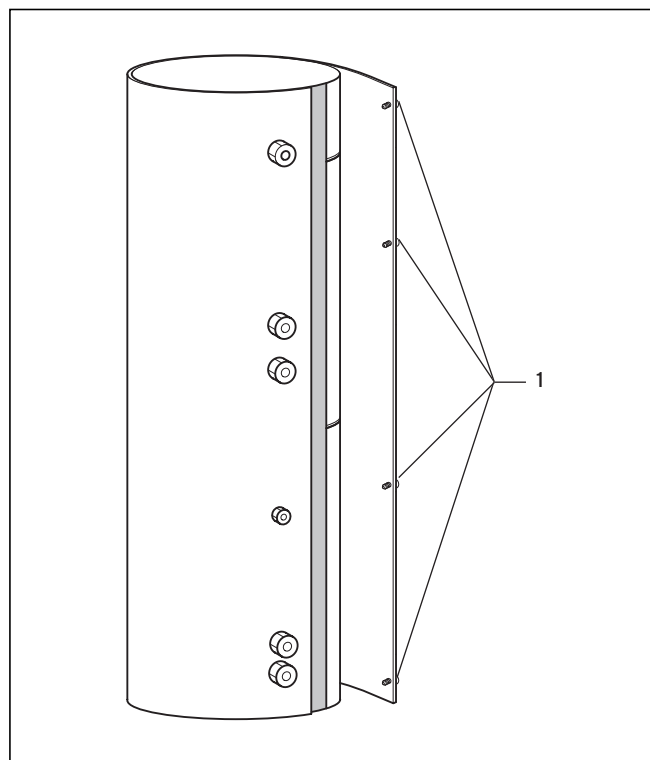


Рис. 5.8 Снятие облицовки

- Ослабьте 6 винтов (1) в задней зоне накопительного резервуара.
- Возьмите рукой наружную облицовку и пройдите один раз вокруг бака, чтобы облицовка смоталась в рулон.

Варианты 400 I и 500 I:

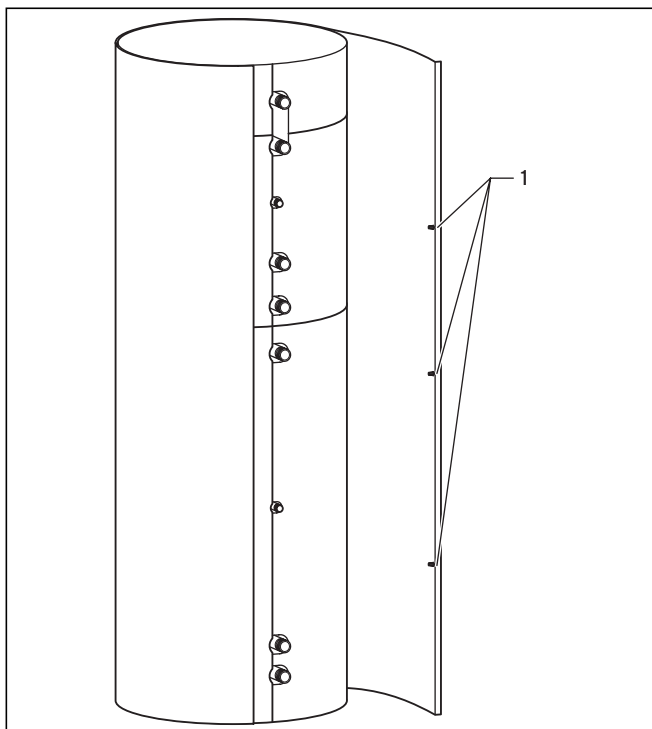


Рис. 5.9 Снятие облицовки

- Сначала с обратной стороны водонагревателя ослабьте только с одной стороны три пластмассовых винта (1) алюминиевой шины (напр., монетой).
- Возьмите наружную облицовку за алюминиевую шину и обойдите с ней вокруг водонагревателя, чтобы облицовка, «вывернутая наизнанку», была у Вас в руках в каплеобразной форме.
- Ослабьте три пластмассовых винта другой алюминиевой шины, вытащите шину и зажмите оба конца при помощи прилагаемой клеммы.

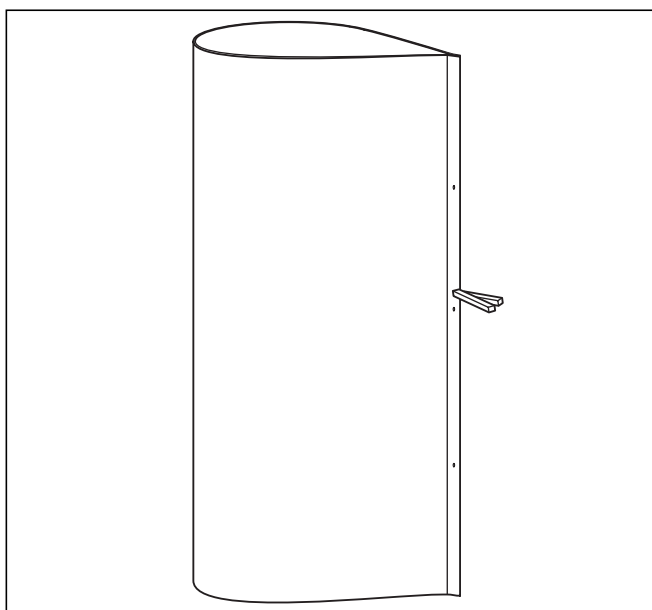


Рис. 5.10 Фиксация облицовки зажимом

5.3.4 Транспортировка без изоляции

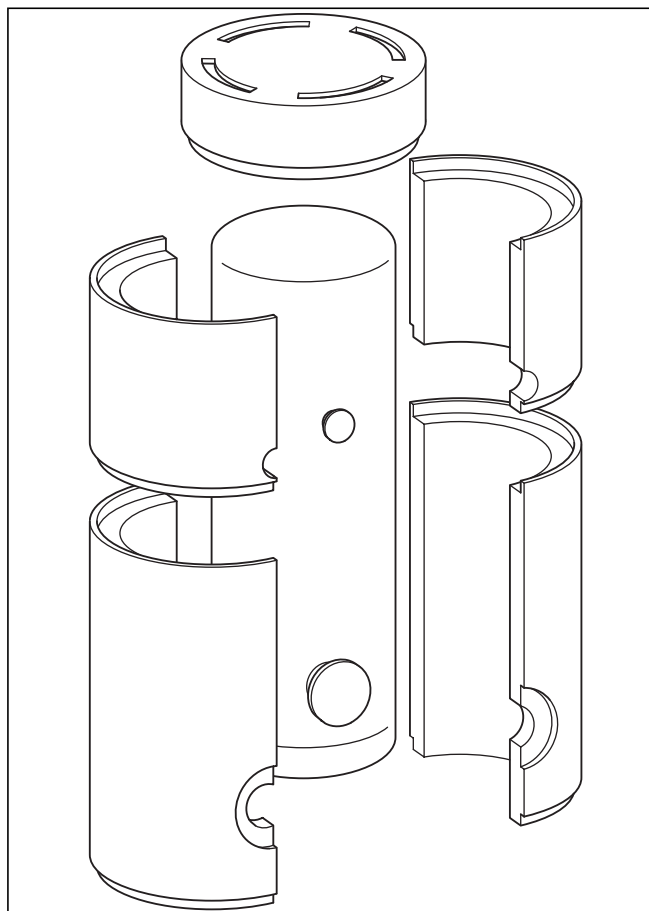


Рис. 5.11 Снятие изоляции

- При помощи ножа отделите пленочный клей на передних и задних стыках.
- Сначала снимите нижнюю полукруглую оболочку, потянув в сторону, а затем другую нижнюю полукруглую оболочку.
- Теперь, в зависимости от конструктивного размера, снимите верхние полукруглые оболочки или крышку.

5.3.5 Монтаж изоляции и наружной облицовки

При монтаже изоляции и наружной облицовки действуйте в обратном порядке:

- Устанавливайте облицовку сверху вниз и закрепите изоляцию при помощи клейкой ленты в местах разрыва.

Указание!


Клейкие ленты находятся сзади справа, рядом со стыком, на бумажной подложке.

Вариант 300 I:

- Установите облицовку следующим образом:
Положите рейку с отверстиями на установочные штифты и крепко привинтите.

Варианты 400 I и 500 I:

- Монтируйте наружную облицовку, поместив алюминиевую шину отверстиями на фиксаторы и закрепив пластмассовыми винтами. Для этого всего лишь нужно насадить винты, поворачивать не нужно.
- После крепления второй алюминиевой шины насадите крышку и передние декоративные покрытия.

 **Указание!**


Проверьте правильность посадки передних покрытий, чтобы избежать теплопотерь.

- Выровняйте водонагреватель по вертикали при помощи регулируемых ножек.

5.4 Подключение водонагревателя**VIH S:**

При монтаже водонагревателя соблюдайте следующий порядок действий (см. рис. 5.2):

- Подключить подающую (4) и обратную (6) линию нагрева водонагревателя.
- Подключить подающую (8) и обратную (10) линию солнечного нагрева водонагревателя.

 **Указание!**

Следуйте прилагаемой инструкции по эксплуатации гелиоустановки!

- Установить водопровод холодной воды (11) с необходимыми предохранительными устройствами: при давлении воды в месте монтажа менее 10 бар можно использовать группу безопасности Ду 25.
- В водопроводе холодной воды между патрубком водонагревателя и группой безопасности установите тройник для опорожнения водонагревателя.
- Установите водопровод горячей воды (3) и при необходимости циркуляционную линию (7).

VIH R:


При монтаже водонагревателя соблюдайте следующий порядок действий (см. рис. 5.3):

- Подключить подающую (5) и обратную (7) линию нагрева водонагревателя.
- Установить водопровод холодной воды (8) с необходимыми предохранительными устройствами: при давлении воды в месте монтажа менее 10 бар можно использовать группу безопасности Ду 25.
- В водопроводе холодной воды между патрубком водонагревателя и группой безопасности установите тройник для опорожнения водонагревателя.
- Установите водопровод горячей воды (3) и при необходимости циркуляционную линию (4).

VIH RW:

При монтаже водонагревателя соблюдайте следующий порядок действий (см. рис. 5.4):


- Подключить подающую (4) и обратную (7) линию нагрева водонагревателя.
- Установить водопровод холодной воды (8) с необходимыми предохранительными устройствами: при давлении воды в месте монтажа менее 10 бар можно использовать группу безопасности Ду 25.
- В водопроводе холодной воды между патрубком водонагревателя и группой безопасности установите тройник для опорожнения водонагревателя.
- Установите водопровод горячей воды (3) и при необходимости циркуляционную линию (5).

 **Указание!**

Т. к. из-за циркуляционной линии возникают потери тепла на готовность, ее рекомендуется устанавливать только в случае сильно разветвленной сети горячей воды.

Если требуется циркуляционная линия, то согласно Положению о системах отопления циркуляционный насос необходимо оснастить таймером.

- Герметично закройте не требующиеся соединительные штуцеры нержавеющей колпачком.
- При необходимости выполните разводку электрокабеля.

 **Указание!**

Присоединить все соединительные линии с резьбовыми соединениями.

**Опасность!****Опасность получения ожогов!**

Учтите, что термостатный смеситель горячей воды за-
прещается устанавливать в возможно имеющуюся
циркуляционную зону, т. к. в противном случае не
обеспечивается защита от ожогов. В подобном слу-
чае устанавливайте термостатный смеситель горячей
воды после циркуляционной зоны.

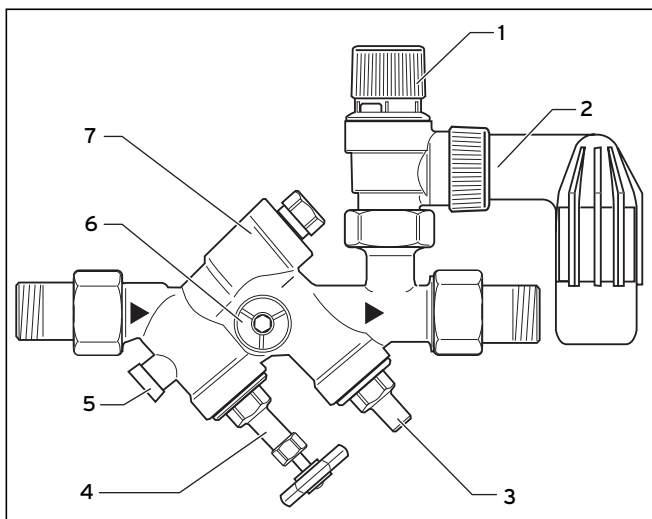


Рис. 5.12 Установка групп безопасности

Пояснение к рис. 5.12

- 1 Ручка подъема
- 2 Продувочная линия
- 3 Запорный вентиль
- 4 Запорный вентиль с маховиком
- 5 Контрольная заглушка
- 6 Соединительный штуцер манометра
- 7 Обратный клапан

6 Ввод в эксплуатацию

После окончания монтажа Вы должны заполнить водонагреватель со стороны отопления и питьевой воды. При этом соблюдайте следующий порядок действий:

- Только VIH S: Заполнить гелио-контур (см. инструкцию по эксплуатации системы)
- Заполнить со стороны системы отопления через патрубок подающей и обратной линии водонагревателя.
- Проверить накопитель и систему на герметичность.
- Заполнить со стороны холодной водопроводной воды через входное отверстие холодной воды и удалить воздух через точку отбора горячей воды.
- Проверить функционирование и правильность настройки всех регулирующих и контрольных устройств.
- Если есть в комплекте, запрограммируйте таймер или временную программу на регуляторе (установка начала времени разблокировки для догрева водонагревателя).
- Ввести в эксплуатацию отопительный котел.
- Только VIH S: Ввести в эксплуатацию гелиоустановку.

7 Техническое обслуживание

7.1 Очистка внутреннего резервуара

Поскольку работы по очистке выполняются во внутреннем резервуаре накопителя в зоне холодной водопроводной воды, обращайтесь внимание на соответствующую гигиену чистящих устройств и средств.

При очистке внутреннего резервуара действуйте следующим образом:

- Опорожните накопитель.
- Снимите фланцевую крышку отверстия для очистки.
- Промойте струей воды. При необходимости, удалить отложения подходящим средством - например, деревянным или пластмассовым скребком, - и промыть.

**Указание!**

При очистке следите за тем, чтобы не получили повреждения эмалевое покрытие нагревательного змеевика и внутреннего сосуда.

- Установите фланцевую крышку со всеми уплотнениями на место в отверстие для очистки водонагревателя.
- Прочно затяните винты .

**Указание!**

Старые или поврежденные уплотнения также подлежат замене.

- Заполнить водонагреватель и проверить его герметичность.

**Опасность!****Опасность ожога горячей водой!**

Продувочная линия расположенного на водонагревателе предохранительного клапана всегда должна оставаться открытой.

Периодически проверяйте работоспособность предохранительного клапана путем его подрыва.

В противном случае не исключается разрыв водонагревателя!

7.2 Техобслуживание магниевых защитных анодов

Водонагреватели оснащены магниевыми защитными анодами, срок службы которых в среднем составляет около 5 лет.

Для обслуживания анода необходимо снять пластмассовую крышку и отпустить анод накидным ключом раствором 27.

Визуальная проверка

- Вытащите магниевый защитный анод (1) и проверьте его на износ.

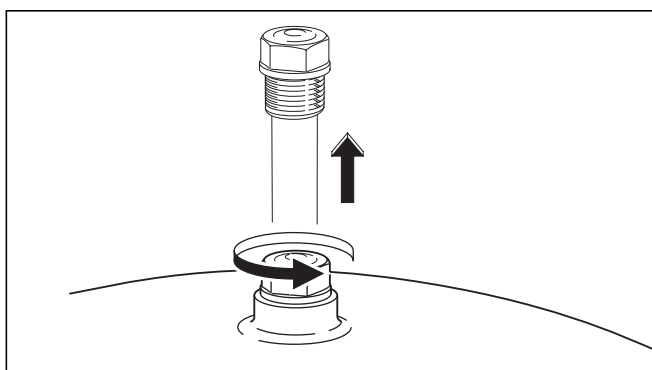


Рис. 7.1 Визуальный контроль защитного анода

Магниевый защитный анод необходимо впервые проконтролировать через 2 года. Затем необходимо выполнять этот контроль каждый год.

При необходимости, замените защитный анод на оригинальную запасную часть. При небольшом расстоянии до потолка можно использовать цепной анод.

В качестве альтернативы можно установить не требующий обслуживания анод катодной защиты.

7.3 Запчасти

Перечень возм. необходимых запчастей содержится в соответствующих действующих каталогах запчастей.

Справки дают в офисах сбыта и заводской сервисной службе.

8 Вторичное использование и утилизация

Как водонагреватель, так и транспортная упаковка состоят большей частью из материалов, которые можно подвергнуть рециклингу (вторичной переработке).

8.1 Аппарат

Как водонагреватель, так и принадлежности запрещается выбрасывать в бытовой мусор. Проследите за тем, чтобы старый аппарат и, при необ., имеющиеся принадлежности были подвергнуты надлежащей утилизации.

8.2 Упаковка

Утилизацию транспортировочной упаковки производит специализированное предприятие, производившее монтаж.

Указание!

Пожалуйста, соблюдайте установленные законом действующие внутригосударственные предписания.

9 Сервисная служба и гарантия

Условием длительной готовности к эксплуатации и эксплуатационной безопасности, надежности, а также долгого срока службы Вашего водонагревателя является ежегодное проведение осмотров/техобслуживания прибора специалистом.



Опасность!

Никогда не пытайтесь самостоятельно выполнить работы по техобслуживанию или ремонту Вашего отопительного аппарата. Поручите проведение этих работ аккредитованному специализированному предприятию. Мы рекомендуем заключить договор на техническое обслуживание.

Невыполненное техническое обслуживание может отрицательно сказаться на эксплуатационной безопасности аппарата и приводить к материальному ущербу и травмам людей.

9.1 Гарантийное и сервисное обслуживание (GUS)

Актуальную информацию по предприятиям, осуществляющим гарантийное и сервисное обслуживание продукции Vaillant, Вы можете получить по телефону "горячей линии" и по телефону представительства фирмы Vaillant, указанным на обратной стороне обложки инструкции. Смотрите также информацию на интернет-сайте.

9.2 Бесплатная информационная телефонная линия по Украине (UA)

8 800 50 142 60

9.3 Гарантия завода-изготовителя. Россия.(GUS)

Вам, как владельцу аппарата, в соответствии с действующим законодательством может быть предоставлена гарантия изготовителя. Обращаем Ваше внимание на то, что гарантия предприятия-изготовителя действует только в том случае, если монтаж и ввод в эксплуатацию, а также дальнейшее обслуживание аппарата были произведены аттестованным фирмой Vaillant специалистом специализированной организации. При этом наличие аттестата Vaillant не исключает необходимости аттестации персонала этой организации в соответствии с действующими на территории Российской Федерации законодательными и нормативными актами касательно сферы деятельности данной организации. Выполнение гарантийных обязательств, предусмотренных действующим законодательством той местности, где был приобретен аппарат производства фирмы Vaillant, осуществляет организация-продавец Вашего аппарата или связанная с ней договором организация, уполномоченная по договору с фирмой Vaillant выполнять гарантийный и негарантийный ремонт оборудования фирмы Vaillant. Ремонт может также выполнять организация, являющаяся авторизованным сервисным центром. По договору с фирмой Vaillant эта организация в течение гарантийного срока бесплатно устранит все выявленные ей дефекты, возникшие по вине завода-изготовителя. Конкретные условия гарантии, длительность гарантийного срока устанавливаются и документально фиксируются при продаже и вводе в эксплуатацию аппарата. Обратите внимание на необходимость заполнения раздела "Сведения о продаже" с серийным номером аппарата, отметками о продаже на стр.2 данного паспорта.

9 Сервисная служба и гарантия

Гарантия завода-изготовителя не распространяется на изделия, неисправности которых вызваны транспортными повреждениями, нарушением правил транспортировки и хранения, загрязнением любого рода, замерзанием воды, неквалифицированным монтажом и/или вводом в эксплуатацию, несоблюдением инструкций по монтажу и эксплуатации оборудования и принадлежностей к нему и прочими не зависящими от изготовителя причинами, а также на работы по монтажу и обслуживанию аппарата. Фирма Vaillant гарантирует возможность приобретения любых запасных частей к данному изделию в течение минимум 10 лет после снятия его с производства.

Установленный срок службы исчисляется с момента ввода в эксплуатацию и указан в прилагаемой к конкретному изделию документации.

На аппараты типа VK, VKK, VKO, GP 210, VU, VUW, VIH, VRC и принадлежности к ним завод-изготовитель устанавливает срок гарантии 2 года с момента ввода в эксплуатацию, но не более 2,5 лет с момента продажи конечному потребителю. На аппараты типа MAG, VGH, VER, VES, VEN/VEN, VEK, VED – 1 год с момента ввода в эксплуатацию, но не более 1,5 лет с момента продажи конечному потребителю. Гарантия на запчасти составляет 6 месяцев с момента розничной продажи при условии их установки аккредитованным фирмой Vaillant специалистом.

При частичном или полном отсутствии сведений о продаже и/или вводе в эксплуатацию, подтвержденных документально, гарантийный срок исчисляется с даты изготовления аппарата. Серийный номер изделия содержит сведения о дате выпуска: цифры 3 и 4 – год изготовления, цифры 5 и 6 – неделя года изготовления.

Организация, являющаяся авторизованным сервисным центром Vaillant, имеет право отказать конечному потребителю в гарантийном ремонте оборудования, ввод в эксплуатацию которого выполнен третьей стороной, если специалистом этой организации будут обнаружены указанные выше причины, исключающие гарантию завода-изготовителя.

9.4 Гарантия завода-изготовителя. Украина, Беларусь, Молдова.(UA)

1. Гарантия предоставляется на оговоренные в инструкции для каждого конкретного аппарата технические характеристики.
2. Срок гарантии завода-изготовителя:
 - 12 месяцев со дня ввода оборудования в эксплуатацию, но не более 18 месяцев со дня приобретения товара;
 - при условии подписания сервисного договора между Пользователем и сервис-партнером по окончании первого года гарантии - 24 месяца со дня ввода оборудования в эксплуатацию, но не более 30 месяцев со дня приобретения товара; при обязательном соблюдении следующих условий:
 - а) оборудование куплено у официальных поставщиков Vaillant в стране, где будет осуществляться установка оборудования;
 - б) ввод в эксплуатацию и обслуживание оборудования проводится уполномоченными Vaillant организациями, имеющими действующие местные разрешения и лицензии (охрана труда, газовая служба, пожарная безопасность и т.д.);
 - в) были соблюдены все предписания, описанные в технической документации Vaillant для конкретного прибора.
3. Выполнение гарантийных обязательств, предусмотренных действующим законодательством той местности, где был приобретен аппарат производства фирмы Vaillant, осуществляют сер-

висные организации, уполномоченные Vaillant, или фирменный сервис Vaillant, имеющие действующие местные разрешения и лицензии (охрана труда, газовая служба, пожарная безопасность и т.д.).

4. Гарантийный срок на замененные после истечения гарантийного срока узлы, агрегаты и запчасти составляет 6 месяцев. В результате ремонта или замены узлов и агрегатов гарантийный срок на изделие в целом не обновляется.
5. Гарантийные требования удовлетворяются путем ремонта или замены изделия по решению уполномоченной Vaillant организации.
6. Узлы и агрегаты, которые были заменены исправными, являются собственностью Vaillant и передаются уполномоченной организации.
7. Обязательно применение оригинальных принадлежностей (трубы для подвода воздуха и/или отвода продуктов сгорания, регуляторы, и т.д.), запасных частей;
8. Претензии на удовлетворение гарантийных обязательств не принимаются, если:
 - а) самостоятельно или неуполномоченными лицами были внесены изменения в оборудование, подводу газа, приточного воздуха, воды и электроэнергии, вентиляции, на дымоходах, строительные изменения в зоне установки оборудования;
 - б) оборудование было повреждено при транспортировке или ненадлежащем хранении;
 - в) при несоблюдении инструкции по правилам монтажа и эксплуатации оборудования;
 - г) работа осуществляется при давлении воды свыше 10 бар (для водонагревателей);
 - д) параметры напряжения электросети не соответствуют местным нормам;
 - е) ущерб вызван несоблюдением государственных технических стандартов и норм;
 - ж) ущерб вызван попаданием инородных предметов в элементы оборудования;
 - з) применяются неоригинальные принадлежности и/или запчасти.
9. Уполномоченные организации осуществляют безвозмездный ремонт, если возникшие недостатки не вызваны причинами, указанными в пункте 7, и делают соответствующие записи в гарантийном талоне.

10 Технические данные

10.1 Технические данные VIH S 300/400/500 и VIH R 300/400/500

	Единицы измерения	VIH S			VIH R		
		VIH S 300	VIH S 400	VIH S 500	VIH R 300	VIH R 400	VIH R 500
Номинальный объем водонагревателя	л	300	400	500	300	400	500
Фактический объем водонагревателя	л	289	398	484	295	404	496
Макс. рабочее давление водонагревателя							
Макс. рабочее давление водонагревателя	бар	10	10	10	10	10	10
Макс. рабочее давление системы отопления							
Макс. рабочее давление системы отопления	бар	10	10	10	10	10	10
Макс. температура горячей воды							
Макс. температура горячей воды	°C	85	85	85	85	85	85
Макс. температура подающей линии нагреваемой воды							
Макс. температура подающей линии нагреваемой воды	°C	110	110	110	110	110	110
Потеря энергии в состоянии готовности							
Потеря энергии в состоянии готовности	кВтч/д	1,9	2,1	2,3	1,8	2,0	2,2
Теплообменник системы отопления:							
Поверхность нагрева теплообменника	м ²	0,7	0,7	1,0	1,6	1,5	2,1
Объем горячей воды в теплообменнике	л	4,7	4,5	6,6	10,7	9,9	14,2
Потери давления в теплообменнике при макс. потребности в горячей воде	мбар	11	11	16	75	75	125
Поток теплоносителя	л/ч	900	900	1250	2000	2000	2700
Выходная производительность горячей воды при 45/10 °C1)	л/10мин	195	190	215	462	519	591
Производительность подогрева воды при температуре горячей воды 85/65 °C2)	кВт	20	21	29	46	46	62
Производительность подогрева воды при температуре горячей воды 85/65 °C2)	л/ч	491	516	712	1130	130	1523
Отношение мощности переменного тока к мощности выпрямленного тока ¹⁾	N _i	-	-	-	11,0	15,0	19,0
Солнечный теплообменник:							
Поверхность нагрева теплообменника	м ²	1,6	1,5	2,1			
Объем горячей воды в теплообменнике	л	10,7	9,9	14,2			
Потери давления в теплообменнике при работе с теплоносителем гелиоустановки	мбар	< 10	< 10	< 10			
Поток теплоносителя гелиоустановки	л/ч	200	300	500			
Подключения:							
Подключение холодной и горячей воды	Резьба	R1	R1	R1	R1	R1	R1
Подключение циркуляционной линии	Резьба	R ³ / ₄	R ³ / ₄	R ³ / ₄	R ³ / ₄	R ³ / ₄	R ³ / ₄
Патрубок подающей и отводящей линий	Резьба	R1	R1	R1	R1	R1	R1
Размеры водонагревателя:							
Ширина с обшивкой	мм	660	810	810	660	810	810
Глубина с обшивкой	мм	725	875	875	725	875	875
Высота	мм	1775	1470	1775	1775	1470	1775
Наружный диаметр сосуда без изоляции	мм	500	650	650	500	650	650
Вес (вместе с упаковкой и изоляцией)	кг	150	169	198	125	145	165
Вес в заполненном состоянии	кг	439	567	682	420	549	661

Табл. 10.1 Технические данные VIH S 300/400/500 и
VIH R 300/400/500

¹⁾ Согласно DIN 4708, часть 3

²⁾ Разность между температурами горячей и холодной воды: 35 К

10.2 Технические данные VIH RW 300

	Единицы измерения	VIH RW 300
Номинальный объем водонагревателя	л	300
Фактический объем водонагревателя	л	285
Макс. рабочее давление водонагревателя		
Макс. рабочее давление водонагревателя	бар	10
Макс. рабочее давление системы отопления		
Макс. рабочее давление системы отопления	бар	10
Макс. температура горячей воды		
Макс. температура горячей воды	°С	85
Макс. температура подающей линии нагреваемой воды		
Макс. температура подающей линии нагреваемой воды	°С	110
Потеря энергии в состоянии готовности		
Потеря энергии в состоянии готовности	кВтч/д	1,8
Теплообменник системы отопления:		
Поверхность нагрева теплообменника	м ²	2,9
Объем горячей воды в теплообменнике	л	17,5
Потери давления в теплообменнике при макс. потребности в горячей воде	мбар	124
Расход теплоносителя	л/ч	2000
Выходная производительность горячей воды при 10/45 °С и температуре водонагревателя 60 °С	л/10мин	410
Выходная производительность горячей воды при 10/45 °С и температура греющей воды 60/50 °С	кВт	14
Выходная производительность горячей воды при 10/45 °С и температура греющей воды 60/50 °С	л/ч	345
Показатель мощности	N _L	-
Подключения:		
Подключение холодной и горячей воды	Резьба	R1
Подключение циркуляционной линии	Резьба	R ³ / ₄
Подключение подающей и отводящей линий	Резьба	R1
Размеры водонагревателя:		
Ширина с обшивкой	мм	660
Глубина с обшивкой	мм	725
Высота	мм	1775
Наружный диаметр сосуда без изоляции	мм	500
Вес (вместе с упаковкой и изоляцией)	кг	155
Вес в заполненном состоянии	кг	440

табл. 10.2 Технические данные VIH RW 300

Бюро Vaillant в Москве

Тел.: (495) 788 45 44 ■ Факс: (495) 788 45 65

Бюро Vaillant в Санкт-Петербурге

Тел.: +7 (812) 703 00 28 ■ факс: +7 (812) 703 00 29

info@vaillant.ru ■ www.vaillant.ru ■ Горячая линия, Россия +7 (495) 921 45 44

Бюро Vaillant в Киеве

Тел./факс: +38 044 / 451 58 25

info@vaillant.ua ■ www.vaillant.ua ■ Горячая линия, Украина +38 800 501 42 60

Бюро Vaillant в Минске

Тел/факс: +375 17 278 83 46

vaillant.belarus@gmail.com ■ www.vaillant.by

Manuel J. Monteiro, & Calda.

Est. das Palmeiras, 55 ■ Queluz de Baixo ■ 2734-504 Barcarena

Tel. +351 214 349 700 ■ Fax +351 214 349 754 ■ gestor@mjm.pt ■ www.mjm.pt

Vaillant S. L.**Atención al cliente**

C/La Granja, 26 ■ Pol. Industrial ■ Apartado 1.143 ■ 28108 Alcobendas (Madrid)

Teléfono 902 11 68 19 ■ Fax 916 61 51 97 ■ www.vaillant.es

Vaillant A/S

Drejergangen 3 A ■ DK-2690 Karlslunde ■ Telefon +45 46 16 02 00

Telefax +45 46 16 02 20 ■ www.vaillant.dk ■ salg@vaillant.dk