

■ Руководство по установке и техническому обслуживанию

Для специалиста

Руководство по установке и техническому обслуживанию



actoSTOR

VIH QL 75 B

RU, BY

Издатель/изготовитель

Vaillant GmbH

Berghauser Str. 40 ■ D-42859 Remscheid
Telefon 021 91 18-0 ■ Telefax 021 91 18-28 10
info@vaillant.de ■ www.vaillant.de

Издатель/изготовитель

Вайлант ГмБХ

Бергхаузер штр. 40 ■ D-42859 Ремшайд
Тел. 021 91 18-0 ■ Факс 021 91 18-28 10
info@vaillant.de ■ www.vaillant.de



Содержание

Содержание

1	Безопасность	3	4.5	Распаковка и монтаж накопителя	9
1.1	Относящиеся к действию предупредительные указания	3	4.6	Монтаж предохранительного клапана	10
1.2	Использование по назначению	3	4.7	Монтаж комплекта для послышной загрузки	10
1.3	Общие указания по технике безопасности	4	5	Ввод в эксплуатацию	11
1.4	Маркировка CE	5	6	Передача изделия эксплуатирующей стороне	11
1.5	Дата производства	6	7	Распознавание и устранение неполадок	11
1.6	Предписания (директивы, законы, стандарты)	6	8	Осмотр, техническое обслуживание и запасные части	12
2	Указания по документации	7	8.1	План технического обслуживания	12
2.1	Соблюдение совместно действующей документации	7	8.2	Опорожнение накопителя	12
2.2	Хранение документации	7	8.3	Очистка внутренней емкости	13
2.3	Действительность руководства	7	8.4	Проверка магниевого защитного анода	13
3	Описание прибора	7	8.5	Проверка исправной работы предохранительного клапана	13
3.1	Срок службы	8	8.6	Уход за изделием	13
4	Установка	8	8.7	Приобретение запасных частей	14
4.1	Правила упаковки, транспортировки и хранения	8	9	Вывод из эксплуатации	14
4.2	Срок хранения	8	9.1	Разгрузка накопителя	14
4.3	Проверка комплектности	8	9.2	Вывод компонентов из эксплуатации	14
4.4	Выбор места установки	9	10	Переработка и утилизация	15
			11	Технические характеристики	16
			11.1	Присоединительные размеры	16
			11.2	Таблица технических характеристик	17
			12	Сервисная служба	20



1 Безопасность

1.1 Относящиеся к действию предупредительные указания

Классификация относящихся к действию предупредительных указаний

Относящиеся к действию предупредительные указания классифицированы по степени возможной опасности с помощью предупредительных знаков и сигнальных слов следующим образом:

Предупредительные знаки и сигнальные слова



Опасность!

Непосредственная опасность для жизни или опасность тяжёлых травм



Опасность!

Опасность для жизни в результате поражения током



Предупреждение!

Опасность незначительных травм



Осторожно!

Риск материального ущерба или вреда окружающей среде

1.2 Использование по назначению

В случае ненадлежащего использования или использования не по назначению возможна опасность для здоровья и жизни пользователя или третьих лиц, а также опасность нанесения ущерба изделию и другим материальным ценностям.

Накопитель горячей воды предназначен для поддержания температуры нагретой до макс. 75°C питьевой воды в домашних хозяйствах и коммерческих предприятиях. Изделие предназначено для интеграции в систему центрального отопления. Как правило, накопитель горячей воды эксплуатируется в сочетании с комбинированным отопительным аппаратом, который может нагревать как греющую воду, так и питьевую воду. Накопитель горячей воды может использоваться в комбинации с отопительными аппаратами мощностью до 35 кВт.





1 Безопасность

Использование по назначению подразумевает:

- соблюдение прилагаемых руководств по эксплуатации, установке и техническому обслуживанию изделия, а также всех прочих компонентов системы
- соблюдение всех приведенных в руководствах условий выполнения осмотров и техобслуживания.

Использование изделия в автомобилях, таких как, например, передвижные дома или автокемперы, считается использованием не по назначению. Автомобилями не считаются единицы техники, стационарно установленные на длительное время (так называемая стационарная установка).

Использование по назначению включает, кроме того, установку согласно IP-классу.

Иное использование, нежели описанное в данном руководстве, или использование, выходящее за рамки описанного здесь использования, считается использованием

не по назначению. Использованием не по назначению считается также любое непосредственное применение в коммерческих и промышленных целях.

Внимание!

Любое неправильное использование запрещено.

1.3 Общие указания по технике безопасности

1.3.1 Предотвращение повреждений в результате замерзания

Если изделие не используется и хранится длительное время (например, в течение зимнего отпуска) в неотапливаемом помещении, то вода, находящаяся в изделии и в трубопроводах, может замерзнуть.

- ▶ Позаботьтесь о том, чтобы помещение установки никогда не подвергалось воздействию мороза.





1.3.2 Риск материального ущерба из-за использования неподходящего инструмента

- ▶ Для затяжки и ослабления резьбовых соединений используйте подходящий инструмент.

1.3.3 Материальный ущерб из-за нарушения герметичности

- ▶ Следите за тем, чтобы на соединительных трубопроводах не возникали механические напряжения.
- ▶ Не вешайте грузы (например, одежду) на трубопроводы.

1.3.4 Материальный ущерб из-за слишком жесткой воды

Слишком жесткая вода может негативно сказаться на пригодности системы к эксплуатации и за короткое время стать причиной повреждений.

- ▶ Узнайте у сотрудников местной водопроводной станции, каков градус жесткости воды в вашем водопроводе.
- ▶ Если используемую воду нужно смягчить, руководствуйтесь правилами, указанными в директиве VDI 2035.
- ▶ Прочитайте в руководствах по монтажу и техобслуживанию приборов, из которых состоит система, какого качества должна быть используемая вода.

1.4 Маркировка CE



Маркировка CE документально подтверждает соответствие характеристик изделий, указанных на маркировочной табличке, основным требованиям соответствующих директив.

С заявлением о соответствии можно ознакомиться у изготовителя.





1 Безопасность

1.5 Дата производства

Действительность: Белоруссия
ИЛИ Россия

Дата производства (неделя, год) указаны в серийном номере на маркировочной табличке:

- третий и четвертый знак серийного номера указывают год производства (двухзначный).
- пятый и шестой знак серийного номера указывают неделю производства (от 01 до 52).

1.6 Предписания (директивы, законы, стандарты)

Действительность: Белоруссия

Нормы и правила

При выборе места установки, проектировании, монтаже, эксплуатации, проведении инспекции, технического обслуживания и ремонта прибора следует соблюдать госу-



дарственные и местные нормы и правила, а также дополнительные распоряжения, предписания и т.п. соответствующих ведомств касательно газоснабжения, дымоотведения, водоснабжения, канализации, электроснабжения, пожарной безопасности и т.д. – в зависимости от типа прибора.

Действительность: Россия
ИЛИ Белоруссия

При выборе места установки, проектировании, монтаже, эксплуатации, проведении инспекции, технического обслуживания и ремонта прибора следует соблюдать государственные и местные нормы и правила, а также дополнительные распоряжения, предписания и т.п. соответствующих ведомств касательно газоснабжения, дымоотведения, водоснабжения, канализации, электроснабжения, пожарной безопасности и т.д. – в зависимости от типа прибора.

2 Указания по документации

2.1 Соблюдение совместно действующей документации

- ▶ Обязательно соблюдайте инструкции, содержащиеся во всех руководствах по эксплуатации и монтажу, прилагаемых к компонентам системы.

2.2 Хранение документации

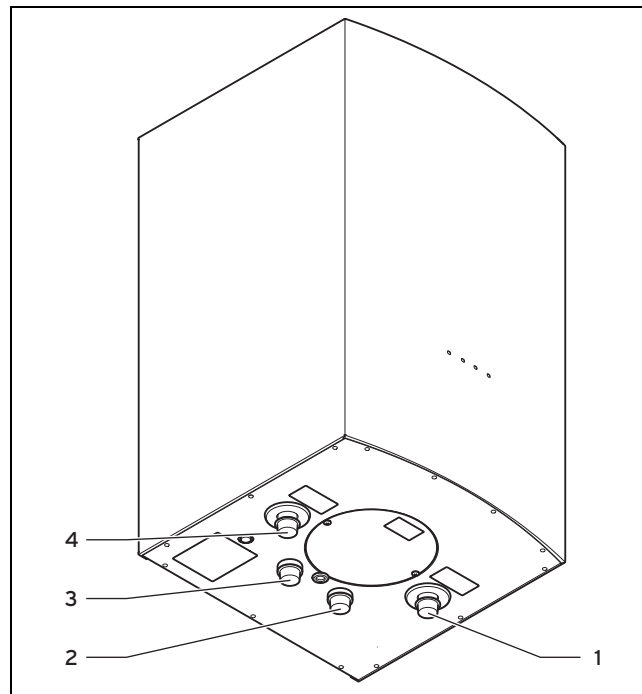
- ▶ Передайте настоящее руководство и всю совместно действующую документацию стороне, эксплуатирующей систему.

2.3 Действительность руководства

Действие настоящего руководства распространяется исключительно на следующие изделия:

Обозначение типа	Артикул
VIH QL 75 B	0010015988

3 Описание прибора



- | | |
|-----------------------------|---|
| 1 Обратная линия накопителя | 3 Присоединительный патрубок горячей воды |
| 2 Магистраль холодной воды | 4 Подающая линия накопителя |

4 Установка

Накопитель горячей воды снаружи имеет теплоизоляцию. Емкость накопителя горячей воды изготовлена из эмалированной стали. В качестве дополнительной защиты от коррозии емкость имеет магниевый защитный анод.

3.1 Срок службы

Действительность: Белоруссия
ИЛИ Россия

При условии соблюдения предписаний относительно транспортировки, хранения, монтажа и эксплуатации, ожидаемый срок службы изделия составляет 15 лет.

4 Установка

4.1 Правила упаковки, транспортировки и хранения

Действительность: Белоруссия
ИЛИ Россия

прибора поставляются в упаковке предприятия-изготовителя.

прибора транспортируются автомобильным, водным и железнодорожным транспортом в соответствии с правилами перевозки грузов, действующими на конкретном виде транспорта. При транспортировке необходимо пре-

дусмотреть надежное закрепление изделий от горизонтальных и вертикальных перемещений.

Неустановленные прибора хранятся в упаковке предприятия-изготовителя. Хранить приборы необходимо в закрытых помещениях с естественной циркуляцией воздуха в стандартных условиях (неагрессивная и безпылевая среда, перепад температуры от -10 °С до +37 °С, влажность воздуха до 80%, без ударов и вибраций).

4.2 Срок хранения

Действительность: Белоруссия
ИЛИ Россия

– Срок хранения: 2 года

4.3 Проверка комплектности

► Проверьте комплект поставки на комплектность.

Количество	Обозначение
1	Накопитель горячей воды
1	Держатель аппарата
1	Руководство по эксплуатации
1	Руководство по установке и техническому обслуживанию

4.4 Выбор места установки



Осторожно! **Материальный ущерб в результате воздействия мороза**

Замерзшая в системе вода может нанести ущерб системе отопления и помещению установки.

- ▶ Установите накопитель горячей воды в сухом помещении, полностью неподверженном воздействию мороза.



Осторожно! **Материальный ущерб из-за вытекающей воды**

В аварийном случае из накопителя может вытекать вода.

- ▶ Выберите такое место установки, чтобы в аварийном случае большое количество воды могло свободно стечь (например, напольный слив).



Осторожно! **Материальный ущерб из-за высокой нагрузки**

Наполненный накопитель горячей воды из-за своего веса может повредить стену.

- ▶ При выборе места установки учитывайте вес наполненного накопителя горячей воды.
- ▶ В качестве места установки выбирайте стену, способную выдерживать достаточную нагрузку.

- ▶ Выберите подходящее место установки.
 - с защитой от брызг воды
 - на стене рядом с отопительным аппаратом

4.5 Распаковка и монтаж накопителя



Осторожно! **Опасность повреждения резьбы**

Незащищенная резьба может быть повреждена во время транспортировки.

- ▶ Снимайте защитные колпачки для резьбы только на месте установки.

1. Снимите упаковку с накопителя.

4 Установка

2. Отметьте положение отверстий для держателя накопителя (→ страница 16).
3. Просверлите отверстия в предварительно отмеченных местах.
4. Используйте подходящие дюбели.
 - Учитывайте нагрузку на стену
5. Расположите держатель аппарата параллельно к отопительному аппарату.
6. Прикрутите держатель аппарата с помощью подходящих винтов.
 - Учитывайте нагрузку на стену
7. Вместе с помощником навесьте аппарат на держатель аппарата.

4.6 Монтаж предохранительного клапана



Осторожно!

Материальный ущерб в результате утечки жидкости.

Слишком высокое внутреннее давление может стать причиной негерметичности накопителя.

- ▶ Выполните монтаж предохранительного клапана на водопроводе холодной воды.

1. Выполните монтаж предохранительного клапана на водопроводе холодной воды.

- Рабочее давление: $\leq 0,8$ МПа



Опасность!

Опасность ошпаривания паром или горячей водой

При избыточном давлении через сбросную линию предохранительного клапана спускается пар или горячая вода.

- ▶ Установите сбросную линию по размеру выходного отверстия предохранительного клапана таким образом, чтобы при спуске пара или горячей воды не подвергать опасности людей.

2. Установите сбросную линию.
3. Закрепите сбросную линию свободно над сифоном, который подключен к стоку.
 - Расстояние сбросной линии до сифона: ≥ 20 мм

4.7 Монтаж комплекта для послышной загрузки

- ▶ Выполните монтаж комплекта для послышной загрузки (→ **Руководство к комплекту для послышной загрузки**).

5 Ввод в эксплуатацию

1. Удалите воздух из накопителя горячей воды, открыв вентиль разбора горячей воды.
2. Наполните накопитель горячей воды, открыв запорный кран холодной воды.
Горячая вода вытекает из водоразборной точки.
▶ Закройте вентиль разбора горячей воды.
3. Удалите воздух из системы.
4. Подключите накопитель к электропитанию.
5. Проверьте герметичность всех соединений труб.
6. Наполните пластинчатый теплообменник комбинированного аппарата водой, включив насос загрузки накопителя на несколько минут.
7. Введите отопительный аппарат в эксплуатацию.
8. Убедитесь, что отопительный аппарат может подготавливать горячую воду в любое время.

6 Передача изделия эксплуатирующей стороне

1. Объясните эксплуатирующей стороне порядок обращения с системой. Ответьте на ее вопросы. В особенности обратите внимание эксплуатирующей стороны на указания по технике безопасности, которые она должна соблюдать.
2. Объясните эксплуатирующей стороне расположение и принцип работы защитных устройств.

3. Проинформируйте эксплуатирующую сторону о необходимости технического обслуживания системы с указанной периодичностью.
4. Передайте эксплуатирующей стороне все предназначенные для неё руководства и документы на прибор для хранения.
5. Проинформируйте эксплуатирующую сторону о возможностях ограничения температуры горячей воды на выходе в целях предотвращения ошпаривания.

7 Распознавание и устранение неполадок

Неполадка	Возможная причина	Устранение
На водоразборной точке нет давления воды.	Открыты не все краны.	Откройте все краны.
Накопитель не нагревается, хотя насос загрузки накопителя работает.	Отопительный аппарат не включен.	Включите отопительный аппарат.
	Выключен режим приготовления горячей воды на отопительном аппарате.	Включите режим приготовления горячей воды на отопительном аппарате.

8 Осмотр, техническое обслуживание и запасные части

Неполадка	Возможная причина	Устранение
Накопитель не нагревается, хотя насос загрузки накопителя работает.	Отрегулированная на отопительном аппарате расчетная температура горячей воды ниже, чем расчетная температура горячей воды, отрегулированная на термостате.	Отрегулируйте на отопительном аппарате большее значение для расчетной температуры горячей воды, чем на термостате.
Отопительный аппарат периодически и с небольшими интервалами включается и снова выключается.	Температура теплоносителя в обратной линии циркуляционной линии слишком низкая.	Позаботьтесь о том, чтобы температура теплоносителя в обратной линии циркуляционной линии находилась в допустимых пределах.

8 Осмотр, техническое обслуживание и запасные части

8.1 План технического обслуживания

Работы по техническому обслуживанию	Периодичность
Опорожнение накопителя	При необходимости
Очистка внутренней емкости	При необходимости
Проверка магниевого защитного анода	Ежегодно через 2 года
Проверка исправной работы предохранительного клапана	Ежегодно

8.2 Опорожнение накопителя

1. Отключите приготовление горячей воды отопительного аппарата.
2. Поверните поворотный выключатель термостата влево до упора.
3. Закройте водопровод холодной воды.
4. Закрепите шланг на кране опорожнения водопровода холодной воды.
5. Подведите свободный конец шланга к соответствующему месту стока.

Осмотр, техническое обслуживание и запасные части 8



Опасность!

Опасность ошпаривания

Горячая вода на водоразборных точках горячей воды и на месте стока, может представлять опасность ошпаривания.

- ▶ Избегайте контакта с горячей водой на водоразборных точках горячей воды и на месте стока.

6. Откройте кран опорожнения.
7. Откройте самую верхнюю водоразборную точку горячей воды для полного опорожнения и вентиляции водопроводов.

Условия: Вода вытекла

- ▶ Закройте водоразборную точку горячей воды и кран опорожнения.
8. Снимите шланг.

8.3 Очистка внутренней емкости

- ▶ Очистите внутреннюю емкость посредством промывки.

8.4 Проверка магниевого защитного анода

1. Проверьте магниевый защитный анод на износ.

Условия: Износ анода на 60%

- ▶ Замените магниевый защитный анод.

8.5 Проверка исправной работы предохранительного клапана

1. Проверьте исправную работу предохранительного клапана.

Условия: Предохранительный клапан: неисправен

- ▶ Замените предохранительный клапан.

8.6 Уход за изделием



Осторожно!

Риск материального ущерба в результате использования непригодных чистящих средств!

- ▶ Не используйте аэрозоли, абразивные средства, моющие средства, содержащие растворители или хлор чистящие средства.

- ▶ Очищайте облицовку Вашего теплового насоса влажной тряпкой с небольшим количеством мыла.

9 Вывод из эксплуатации

8.7 Приобретение запасных частей

Оригинальные компоненты изделия также были сертифицированы в рамках проверки соответствия стандартам. Если при выполнении технического обслуживания или ремонта вы не используете совместно сертифицированные оригинальные запасные части фирмы Vaillant, сертификация изделия считается недействительной. Поэтому мы настоятельно рекомендуем монтаж оригинальных запасных частей фирмы Vaillant. Информацию о доступных оригинальных запасных частях Vaillant Вы можете получить по указанному с обратной стороны контактного адресу.

- ▶ Если при техническом обслуживании или ремонте вам требуются запасные части, тогда используйте исключительно оригинальные запасные части фирмы Vaillant.

9 Вывод из эксплуатации

9.1 Разгрузка накопителя

- ▶ Опорожните накопитель. (→ страница 12)

9.2 Вывод компонентов из эксплуатации



Опасность!

Опасность для жизни в результате поражения электрическим током

Если вы будете прикасаться к токоведущим компонентам, существует опасность для жизни в результате поражения электрическим током.

- ▶ Вытащите штепсельную вилку. Или отключите изделие от электрической сети (разъединительное устройство с расстоянием между контактами минимум 3 мм, например, предохранитель или силовой выключатель).
- ▶ Предотвратите повторное включение.
- ▶ Подождите минимум 3 мин, пока конденсаторы не разрядятся.
- ▶ Проверьте отсутствие напряжения.
- ▶ Соедините фазу и землю.
- ▶ (Не распространяется на Россию): замкните накоротко фазу и нулевой провод.
- ▶ Накройте или оградите соседние, находящиеся под напряжением детали.

- ▶ При необходимости выведите отдельные компоненты системы из эксплуатации согласно соответствующим руководствам по установке.

10 Переработка и утилизация

Утилизация упаковки

- ▶ Утилизируйте упаковку надлежащим образом.

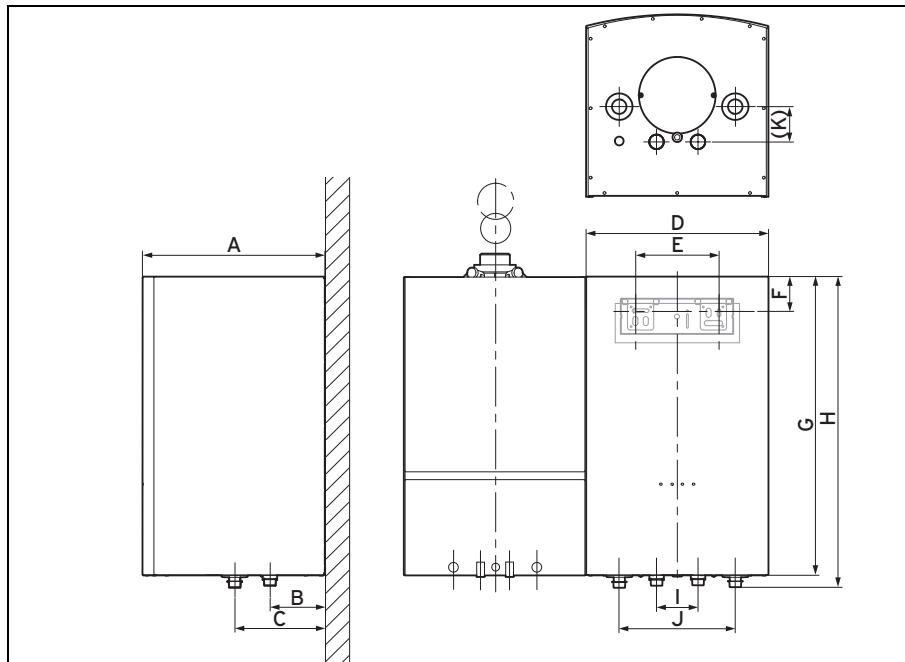
Утилизация изделия и принадлежностей

- ▶ Не утилизируйте ни изделие, ни принадлежности вместе с бытовыми отходами.
- ▶ Утилизируйте продукт и все принадлежности надлежащим образом.
- ▶ Соблюдайте все соответствующие предписания.

11 Технические характеристики

11 Технические характеристики

11.1 Присоединительные размеры



A	B	C	D	E	F	G	H	I	J	K
440	132	217	440	200	82	720	750	100	280	85

11.2 Таблица технических характеристик

	Единица измерения	VIH QL 75 B
Размеры/вес		
Высота	мм	720
Внешний диаметр	мм	440
Сухой вес	кг	50
Вес (эксплуатационный)	кг	115
Гидравлическое подключение		
Подключение холодной/горячей воды	—	R 3/4
Подключение подающей/обратной линий	—	R 3/4
Технические характеристики накопителя горячей воды		
Номинальный объем	л	72
Внутренняя емкость	—	Сталь, эмалированная, с магниевым защитным анодом
макс. рабочее давление (горячая вода)	МПа (бар)	1 (10)
макс. допустимая температура горячей воды	°C	75
Производительность горячей воды в длительном режиме работы	кВт	соответствует производительности горячей воды комбинированного аппарата
Расход энергии готовности	кВт*ч/24 ч	0,9
Производительность горячей воды на выходе (35 К) * (комбинированный аппарат 30 кВт)	л/10 мин	170
Производительность горячей воды на выходе (35 К) * (комбинированный аппарат 24 кВт)	л/10 мин	152

11 Технические характеристики

	Единица измерения	VIH QL 75 B
Производительность горячей воды на выходе (35 К) * (комбинированный аппарат 18 кВт)	л/10 мин	134
Показатель производительности NL (35 К) ** (комбинированный аппарат 30 кВт)	N_L (30 кВт)	1,5
Показатель производительности NL (35 К) ** (комбинированный аппарат 24 кВт)	N_L (24 кВт)	1,2
Показатель производительности NL (35 К) ** (комбинированный аппарат 18 кВт)	N_L (18 кВт)	0,8
Удельный расход (30 К) *** (комбинированный аппарат 30 кВт)	л/мин (30 кВт)	19,9
Удельный расход (30 К) *** (комбинированный аппарат 24 кВт)	л/мин (24 кВт)	17,7
Удельный расход (30 К) *** (комбинированный аппарат 18 кВт)	л/мин (18 кВт)	15,6
Удельный расход (45 К) *** (комбинированный аппарат 30 кВт)	л/мин (30 кВт)	13,3
Удельный расход (45 К) *** (комбинированный аппарат 24 кВт)	л/мин (24 кВт)	11,8
Удельный расход (45 К) *** (комбинированный аппарат 18 кВт)	л/мин (18 кВт)	10,4
Время нагрева от 10 до 65°C (комбинированный аппарат 30 кВт)	мин	10,8
Время нагрева от 10 до 65°C (комбинированный аппарат 24 кВт)	мин	13,5

Технические характеристики 11

	Единица измерения	VIN QL 75 B
Время нагрева от 10 до 65°C (комбинированный аппарат 18 кВт)	мин	18,0
* Термостат накопителя: 60°C, комбинированный аппарат: 65°C ** Определяется путем раздачи разбрызгиваемой воды *** Рассчитано из производительности горячей воды на выходе для соответствующего повышения температуры		

12 Сервисная служба

12 Сервисная служба

Действительность: Белоруссия

Информационная телефонная линия по Беларуси

Тел/факс: 017 278 83 46

интернет: <http://www.vaillant.by>

Действительность: Россия

Актуальную информацию по организациям, осуществляющим гарантийное и сервисное обслуживание продукции Vaillant, Вы можете получить по телефону "горячей линии" и по телефону представительства фирмы Vaillant, указанным на обратной стороне обложки инструкции. Смотрите также информацию на Интернет-сайте.

0020184044_01 ■ 21.01.2015

Офисы "Вайлант Груп Рус", Россия

123423 Москва ■ ул. Народного Ополчения дом 34, строение 1

Тел. 495 788 45 44 ■ Факс 495 788 45 65

Техническая поддержка 495 921 45 44 (круглосуточно)

Офисы "Вайлант Груп Рус", Россия

197022 Санкт-Петербург ■ наб. реки Карповки, д. 7

Тел. 812 703 00 28 ■ Факс 812 703 00 29

Офисы "Вайлант Груп Рус", Россия

410000 Саратов ■ ул. Московская, 149 А

Тел. 84 52 47 77 97 ■ Факс 84 52 29 47 43

Офисы "Вайлант Груп Рус", Россия

344056 Ростов-на-Дону ■ ул. Украинская д.51/101, офис 301

Тел. 863 218 13 01 ■ Тел. 863 218 13 02

Офисы "Вайлант Груп Рус", Россия

620100 Екатеринбург ■ Восточная, 45

Тел. 343 382 08 38

Офисы "Вайлант Груп Рус", Россия

630105 Новосибирск (Сибирь и Дальний Восток) ■ ул. Линейная 11, кор. 2

Тел. 383 311 07 89

Бюро Vaillant в Минске

220108 Минск ■ ул. Казинца 92/1, оф.16

Тел/факс 017 278 83 46

vaillant.belarus@gmail.com ■ www.vaillant.by

© Данные руководства или их части охраняются авторским правом и могут копироваться или распространяться только с письменного согласия изготовителя.