

Содержание

1	Назначение	2
2	Технические характеристики	2
3	Комплект поставки	5
4	Конструкция устройства и принцип работы.....	6
5	Меры безопасности.....	26
6	Подготовка к работе	31
7	Порядок работы.....	33
8	Техническое обслуживание.....	38
9	Хранение	40
10	Возможные неисправности и методы устранения	40
11	Поверка прибора.....	41
12	Гарантийные обязательства.....	41
13	Сведения о рекламациях	42
14	Свидетельство о приемке.....	42
15	Паспортные данные	42
16	Свидетельство об упаковке.....	43
17	Примечание.....	43

Внимание. Сжатый газ! Чем больше объем и давление газа, тем больше его запасенная потенциальная энергия, которая в случае аварии или неправильных действий оператора — может высвободиться со скоростью взрывной волны, увлекая за собой детали, осколки и др. Разрежение в вакуумной камере также потенциально опасно. При работе с прибором использование СИЗ — обязательно.

Данное руководство направлено для обеспечения безопасности и производительной работы устройства. Сохраняйте данное руководство вместе с устройством. Перед началом любых работ, пользователь обязан изучить и понять руководство и принципы работы устройства. Основа безопасной работы, это соблюдение требований как руководства, так и общих правил техники безопасности, местных предписаний, и т.д.

1 Назначение

1.1 Манометры грузопоршневые модели МПА (далее МПА), предназначены для создания и точного измерения абсолютного и избыточного давления газа.

1.2 МПА применяются в качестве эталонного средства измерения при поверке и калибровке средств измерений абсолютного и избыточного давления: калибраторов, измерительных преобразователей (датчиков), барометров эталонных. Приборы должны эксплуатироваться в лабораторных условиях при температуре окружающего воздуха 18-22°C и относительной влажности воздуха не более 80%.

2 Технические характеристики

2.1 В МПА для проведения измерений используются стандартные измерительные поршневые системы (далее ИПС) (например Рисунок 4 поз. 54) манометров газовых грузопоршневых (далее МГП) с специальными тарелками колокола (Рисунок 4 поз. 52) и тарелками переходными (Рисунок 6 поз. 65).

2.2 Остальные, необходимые для работы прибора, метрологические величины измеряются дополнительным оборудованием входящем в состав МПА (Смотри таблицу 1, комплект поставки, дополнительные приложенные руководства).

2.3 Основные технические характеристики прибора приведены в таблице:

Наименование параметра	МГП 0,2...0,5	МГП 1...4	МГП 10...25	МГП 50...100
Номинальная площадь поршня, см ²	25	5	1	0.2
Предельное отклонение от номинального значения эффективной площади поршня, %	±0.2%	±0.4%	±0.4%	±1.0%
Рабочий ход поршня, мм, не менее	10			
Материал цилиндра ИПС	Твёрдый сплав ВК			
Материал поршня ИПС	Карбид кремния		Твёрдый сплав ВК	
Рабочая среда	Воздух, азот ¹			Азот ¹
Отклонение от перпендикулярности опорной поверхности грузоприемного устройства к оси поршня, не более	5'			
Верхний предел измерения МПа (кгс/см ²)	0,02...0,05 (0,2) ... (0,5)	0,1...0,4 (1) ... (4)	1...2,5 (10) ... (25)	5...10 (50) ... (100)
Нижний предел измерения МПа (кгс/см ²)	0,0007 (0,007)	0,004 (0,04)	0,025 (0,25)	0,06 (0,6)
Пределы допускаемой погрешности измерения избыточного давления, % ² : класса точности 0,003 класса точности 0,005 класса точности 0,008 класса точности 0,01	± 0,003 ± 0,005 ± 0,008 ± 0,01			
Пределы допускаемой погрешности измерения абсолютного и избыточного давления, % ² : класса точности 0,003 класса точности 0,005 класса точности 0,008 класса точности 0,01	± 0,003 ± 0,005 ± 0,008 ± 0,01			

Наименование параметра	МГП 0,2...0,5	МГП 1...4	МГП 10...25	МГП 50...100
Скорость опускания поршня, мм/мин, не более класса точности 0,003 класса точности 0,005 класса точности 0,008 класса точности 0,01		1 1 1 1		2 2 2 2
Порог реагирования, Па, не более класса точности 0,003 класса точности 0,005 класса точности 0,008 класса точности 0,01		$P_{\max} \cdot 0,1 \cdot 0,003/100$ $P_{\max} \cdot 0,1 \cdot 0,005/100$ $P_{\max} \cdot 0,1 \cdot 0,008/100$ $P_{\max} \cdot 0,1 \cdot 0,01/100$		
Привод ИПС	Вращение ИПС со скоростью не ниже 30 об/мин.			
Измерение температуры ИПС	Термометр сопротивления ПТ100 класса АА, 4-х проводная схема включения, (+15+35гр. Ц.) с вторичным преобразователем ³ . Погрешность измерения не более 0,3°C.			
Измерение остаточного давления в вакуумной камере ИПС	Вакуумметр абсолютного и избыточного давления мембранноемкостный, 0-100Па ³ . Погрешность измерения 0,2%, от измеряемой величины.			
Достигаемое значение абсолютного и избыточного вакуума в вакуумной камере ИПС	2-10Па (В зависимости от Установленной ИПС, времени откачки, длины вакуумной магистрали).			
Индикатор разряжения в вакуумной камере ИПС	Промышленный датчик избыточного давления, диапазон -1...0 бар ³ . Погрешность измерения 0,5% от диапазона. Индикатор, поверке не подлежит.			
Индикация всплытия ИПС	Индуктивные датчики положения. Показания дискретны: верхний упор, выше рабочей зоны, рабочая зона, ниже рабочей зоны, нижний упор.			
Вывод информации для пользователя	Регистратор видеографический ³			
Габариты основного устройства, Д×Ш×В, мм, не более	690x380x650			
Масса основного устройства, не более	50 кг			

Наименование параметра	МГП 0,2...0,5	МГП 1...4	МГП 10...25	МГП 50...100
Напряжение питания основного устройства	220 Вольт ± 10%			
Частота сети	50 ± 1 Гц			
Потребляемая мощность основного устройства, не более	200 Вт			

3 Комплект поставки

- 1 Основное устройство 1⁴
- 2 Измерительно поршневые системы МГП *по заказу*⁵
- 3 Комплект грузов с действительным значением массы, кг *по заказу*
- 4 Устройство для создания давления (УСД) «Низкого диапазона измерений» (до 10 бар) *по заказу*⁶
- 5 Устройство для создания давления (УСД) «Высокого диапазона измерений» (до 100бар) *по заказу*⁷
- 6 Вакуумный насос для откачки вакуумной камеры . 1
- 7 Вакуумный насос для понижения давления измеряемой величины газа 1
- 8 Пульт (Удлинитель) для управления вакуумными насосами 1
- 9 Соединительные магистрали, шланги, запасные резиновые кольца *комплект*
- 10 Система питания прибора азотом *по заказу*⁸
- 11 Руководство по эксплуатации 1
- 12 Приспособление по контролю вертикальности

¹ Рекомендуются азот газообразный особой чистоты 2-го сорта по ГОСТ 9293-74

² В основном диапазоне измерений от 0,1·P_{max} до P_{max} погрешность нормируется в % от измеряемой величины; в дополнительном диапазоне измерений от P_{min} до 0,1·P_{max} погрешность нормируется в % от 0,1·P_{max} (где P_{max} — верхний предел диапазона измерений; P_{min} — нижний предел диапазона измерений).

³ Модели частей прибора, измерителей, и их расширенные метрологические параметры смотреть в приложенной оригинальной инструкции производителя.

⁴ Основная часть МПА (в составе вакуумной камеры, ряда измерителей, индикаторов).

⁵ Типы и количество ИПС — в зависимости от необходимых диапазонов измерения.

⁶ Исходя из необходимых диапазонов измерения (Если пользователь не планирует работу на приборе выше 10 бар)

⁷ Исходя из необходимых диапазонов измерения (Если пользователь планирует работу на приборе до 100 бар)

⁸ Подбор баллонных редукторов, соединителей, магистралей.

	(далее ПКВ) ИПС (уровень).....	1
13	Мягкий коврик (для мыши).....	1 ⁹
14	Специальные шаблоны.....	комплект ¹⁰

4 Конструкция устройства и принцип работы

4.1 МПА представляет собой систему состоящую из нескольких устройств и узлов. Общий вид МПА с примером расположения остальных устройств и узлов необходимых для работы оборудования показан на рисунке 1. Информацию о сопутствующих устройствах и узлах смотреть в отдельных руководствах на данные устройства.

4.2 Принцип измерения МПА состоит в том, что ИПС помещается в вакуумную камеру с величиной остаточного давления близком к абсолютному нулю (меньше или равно 10 Па), которое учитывается при определении результата измерения.

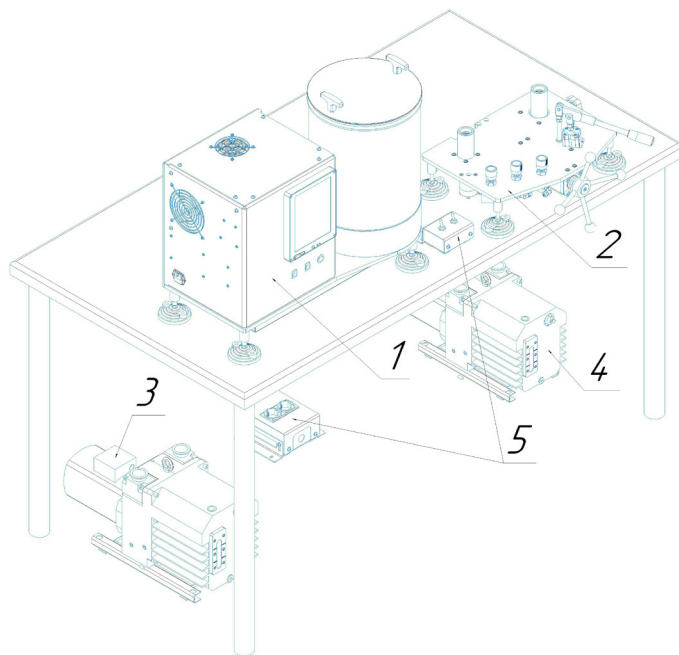


Рисунок 1. МПА:

1 — Основное устройство; 2 — Устройство для создания давления (УСД)

⁹ Для использования его в виде подставки для вакуумной акриловой трубы.

¹⁰ Для упрощения настройки высоты каретки датчиков положения ИПС (Количество зависит от применяемых ИПС).

(на примере УСД до 10 бар); 3 — Вакуумный насос для откачки вакуумной камеры; 4 — Вакуумный насос для понижения давления измеряемой величины газа; 5 — Пульт (Удлиннитель) для управления вакуумными насосами.

Общий вид МПА с габаритными максимальными размерами и описанием элементов показан на рисунках: 2.1 Вид спереди, 2.2 Вид слева, 2.3 Вид сзади, 2.4 Вид сверху.

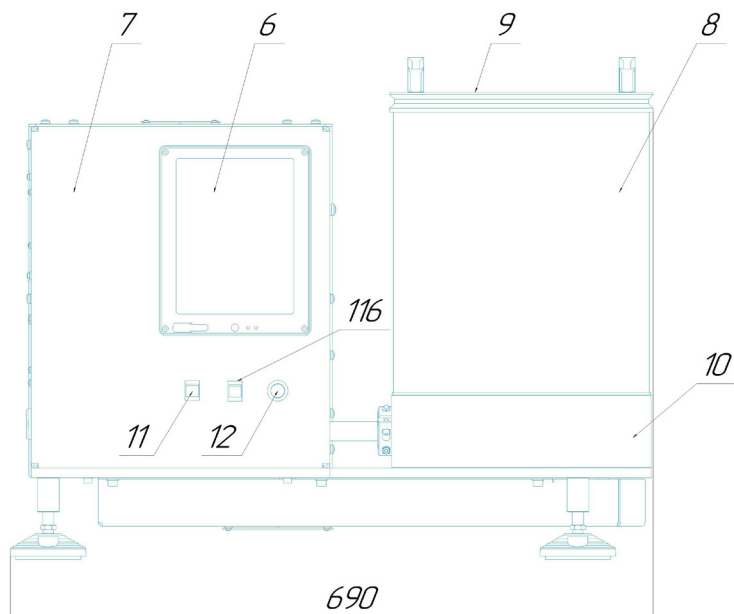


Рисунок 2.1:

6 — Регистратор видеографический; 7 — Корпус; 8-Прозрачная акриловая труба вакуумной камеры; 9 — Крышка вакуумной камеры; 10 — нижняя часть вакуумной камеры; 11 — Клавиша включения питания; 12 — Кнопка сброса вакуума из вакуумной камеры; 116 — Клавиша принудительного включения вращения ИПС.

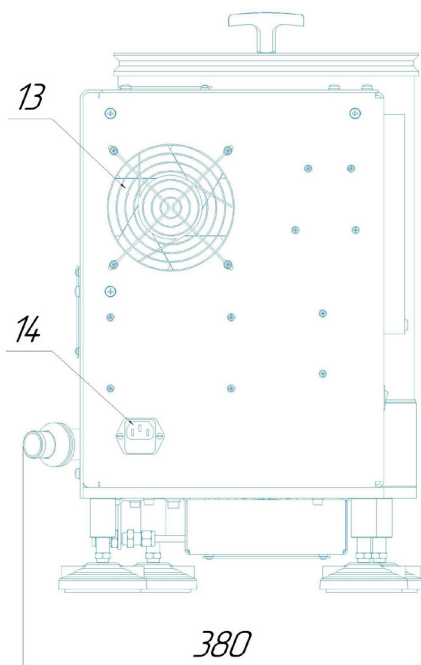


Рисунок 2.2:

- 13 — Вытяжная решетка принудительной вентиляции прибора;
- 14 — Разъем подключения прибора к сети 220 Вольт, 50Гц. В разьеме установлен предохранитель 250 Вольт, 5А.

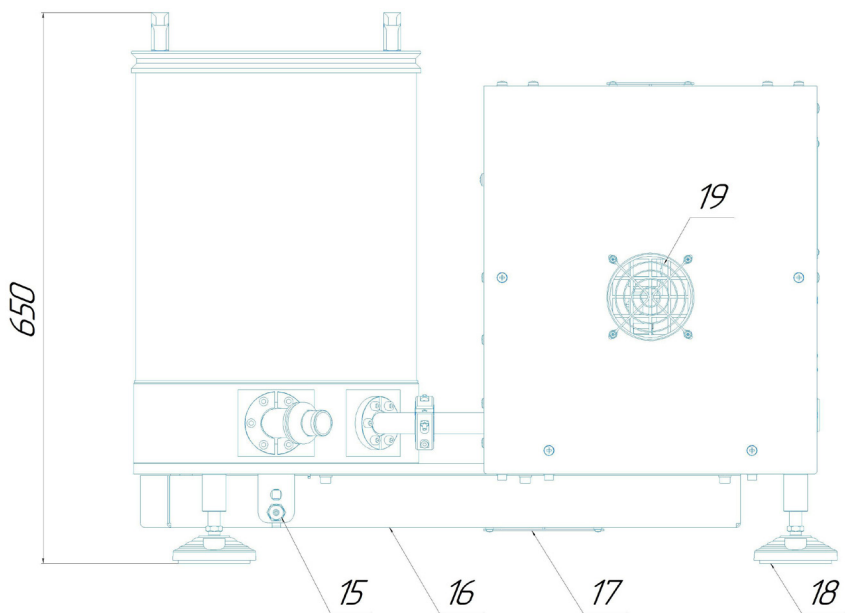


Рисунок 2.3:

15 — Фитинг подключения измеряемого/создаваемого давления; Подключение производится стальной трубкой $D=6$ мм; 16 — Нижний защитный кожух; 17 — Приточная решетка вентиляции прибора; 18 — Опора прибора.

19 — Вытяжная решетка вентиляции.

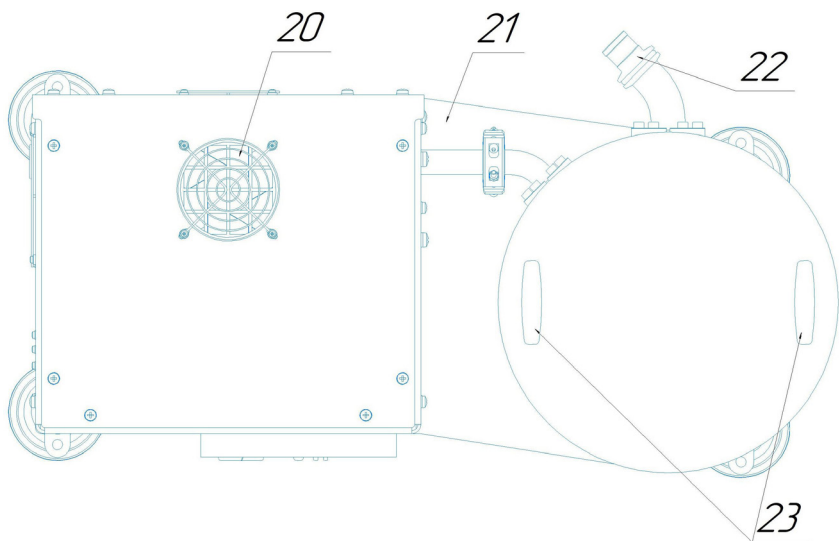


Рисунок 2.4:

20 — Приточная решетка принудительной вентиляции прибора;

21 — Плита (Основание) прибора;

22 — Штуцер подключения вакуумного насоса; 23 — Ручки

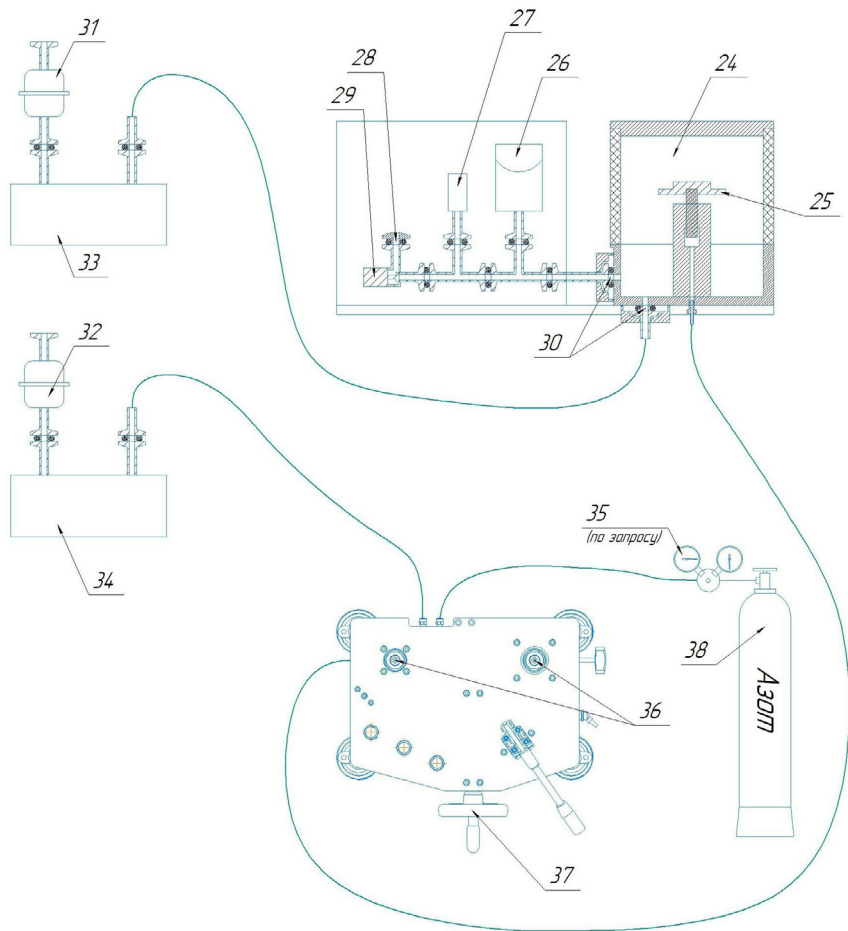


Рисунок 3. Пневматическая схема МПА (условно):

- 24 — Вакуумная камера; 25 — ИПС; 26 — Датчик абсолютный мембранно-емкостный; 27 — Вакууметр индикатор; 28 — Фильтр спеченный 20мкр.; 29 — Клапан сбросной; 30 — Фильтр сетчатый; 31,32 — Ловушка масляного тумана; 33 — Вакуумный насос для откачки воздуха из вакуумной камеры; 34 — Вакуумный насос для понижения давления измеряемой величины газа; 35 — Регулятор давления; 36 — Места поверяемых СИ; 37 — УСД МПГ 10; 38 — Источник азота пользователя.

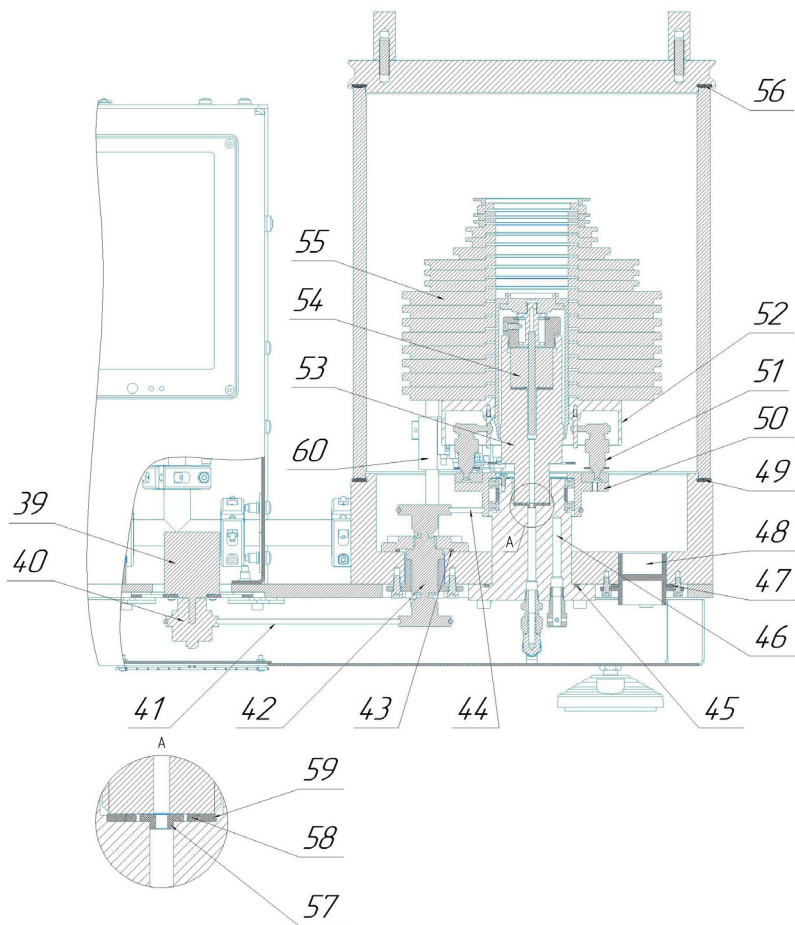


Рисунок 4. Основное устройство в разрезе:

39 — Электродвигатель; 40 — Предохранительная муфта проскальзывания; (Условно); 41 — Кольцо круглого сечения (Пасик) 102-108-036; 42 — Вакуумный ввод вращения (Условно); 43 — Уплотнительное кольцо 040-045-030; 44 — Кольцо круглого сечения (Пасик) 140-145-036; 45 — Кольцо уплотнительное 066-071-030. 46 — Полость термометра сопротивления ПТ 100; 47 — Кольцо уплотнительное 043-047-025; 48 — Вакуумный разъем (Условно); 49 — Уплотнение вакуумной камеры (Специальное); 50 — Узел вращения для установки узлов толкателей ИПС; 51 — Узел толкателей для ИПС МГП 1-100 (Условно); 52 — Колокол с специальной тарелкой для отслежива-

ния положения ИПС и передачи ей вращения; 53 — Корпус ИПС МГП 100; 54 — ИПС МГП 100; 55 — Нагружение ИПС. 56 — Верхнее уплотнение вакуумной камеры (Специальное); 57 — Кольцо центрирующее (пластиковое); 58 — Кольцо уплотнительное 014-018-025; 59 — Кольцо стальное упорное; 60 — Каретка датчиков положения ИПС.

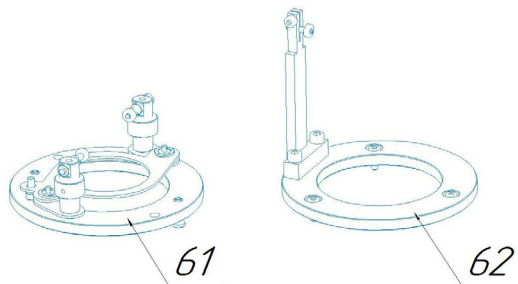


Рисунок 5. Узлы толкателей. (Наличие узлов толкателей в зависимости от комплектации прибора):

61 — Узел толкателей устанавливаемый для ИПС от 1 до 100 бар, используемый с колоколом (для использования ИПС 1-100 с тарелкой переходной, необходимо использовать узел толкателей с переходной втулкой — проставкой см. Рисунок 6); 62 — Узел толкателей устанавливаемый для ИПС 0.2-0.5.

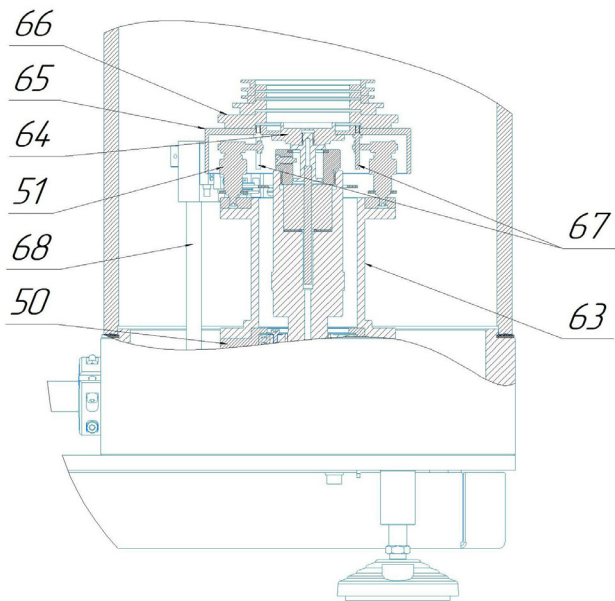


Рисунок 6. Работа с тарелкой переходной:

50 — Узел вращения для установки узлов толкателей ИПС; 51 — Узел толкателей для ИПС МГП 1-100 (Условно; 63 — Переходная втулка; 64 — Грузоприемное устройство ИПС; 65 — Тарелка переходная для работы на нижних пределах измерений, отслеживания положения ИПС и передачи ей вращения; 66 — Грузы тарелки переходной; 67 — Поводки для передачи вращения ИПС; 68 — Направляющая каретки датчиков.

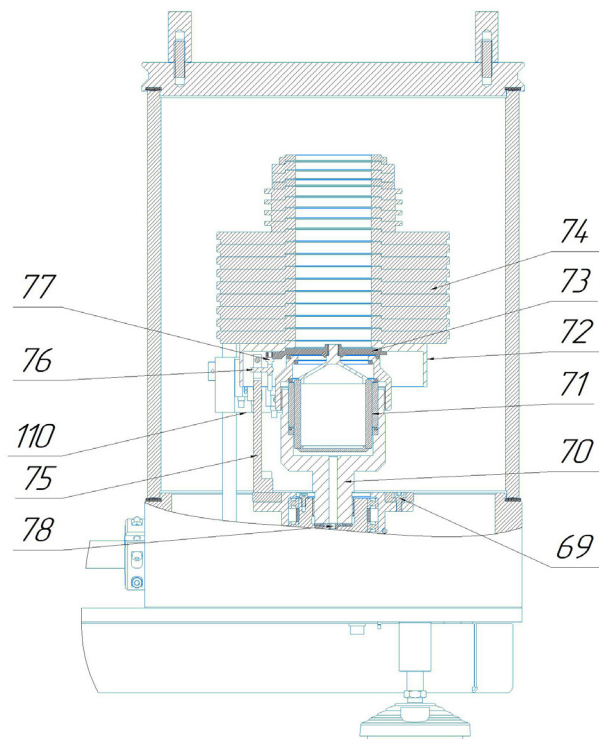


Рисунок 7. Установка на основное устройство ИПС МГП 0.2-0.5:
 69 – Крепежные винты Din 912 M4x10; 70 – Корпус ИПС МГП 0.5;
 71 – ИПС МГП 0.5; 72 – Тарелка для отслеживания датчиками положения
 ИПС; 73 – Грузоприемное устройство; 74 – Нагружение ИПС МГП 0.5;
 75 – Рычаг узла толкателей; 76 – Ось толкателя; 77 – Поводок; 78 – Пакет
 уплотнений (см. Рисунок 4 поз. 57, 58, 59) 110-Нижняя, базовая поверхность
 каретки датчиков предназначена для настройки рабочей высоты датчи-
 ков положения, с помощью приложенных шаблонов.

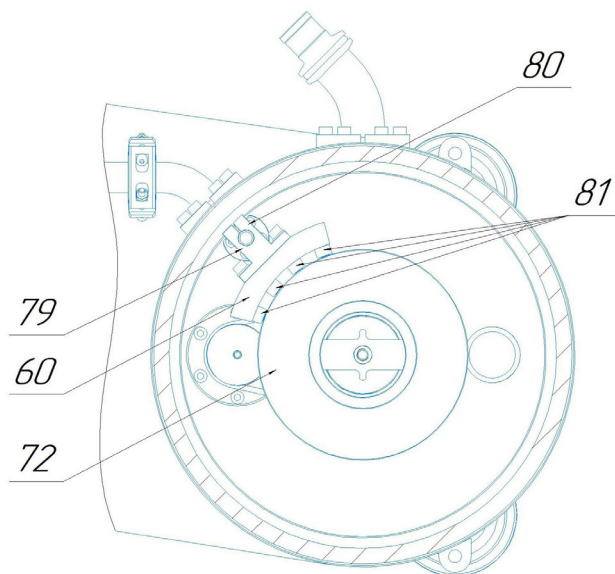


Рисунок 8. Расположение каретки датчиков, на виде сверху
(на примере ИПС МГП 0.5):

60 — Каретка датчиков положения ИПС; 72 — Тарелка для отслеживания датчиками положения ИПС; 79 — Цанговый фиксатор положения каретки; 80 — Винт затяжки цангового фиксатора (Не показан); 81 — Индуктивные датчики положения ИПС.

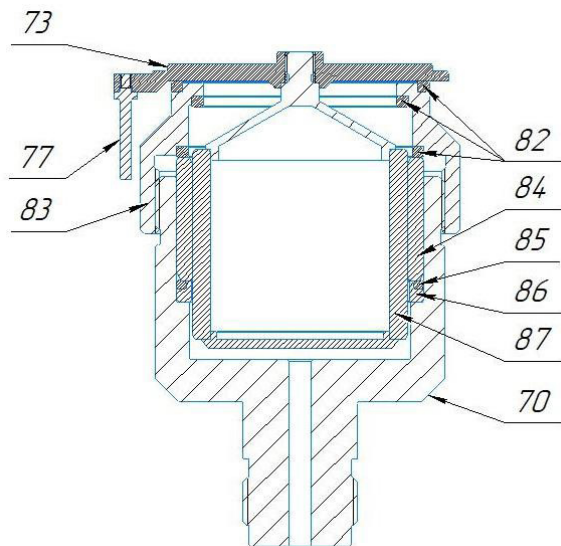


Рисунок 9. Конструктивное исполнение ИПС МПП 0.2-0.5:

70 — Корпус ИПС; 73 — Грузоприемное устройство; 77 — Поводок;
 82 — Кольца демпфирующие; 83 — Гайка прижимная; 84 — Цилиндр
 ИПС (Карбид вольфрама); 85 — Кольцо уплотнительное круглого сечения
 061-065-025; 86 — Кольцо центрирующее; 87 — Поршень ИПС составной,
 полый (Дюралюминий и карбид кремния).

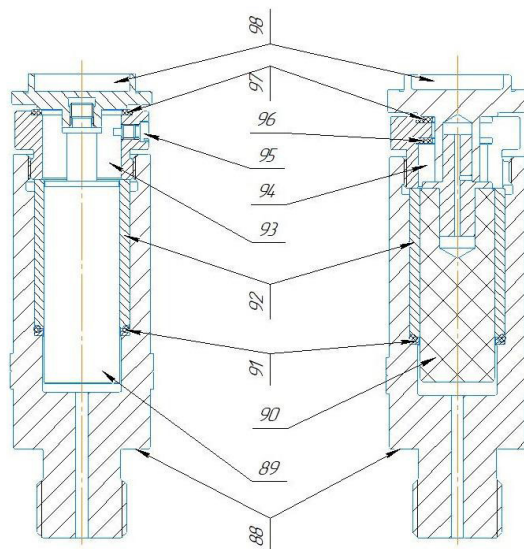


Рисунок 10. Конструктивное исполнение ИПС МП 1-4.

(Существует несколько вариантов исполнения ИПС для данного предела измерений.):

- 88 — Корпус ИПС; 89 — Полюй тонкостенный поршень из карбида вольфрама; 90 — Сплошной поршень из карбида кремния; 91 — Резиновое уплотнительное кольцо 028-032-25 установленное в центрирующее металлическое кольцо; 92 — Цилиндр из карбида вольфрама; 93 — Гайка прижимная; 94 — Разрезная фиксирующая/прижимная гайка; 95 — Фиксирующий винт; 96 — Упорное демпфирующее кольцо; 97-Упорное демпфирующее кольцо; 98 — Грузоприемное устройство.

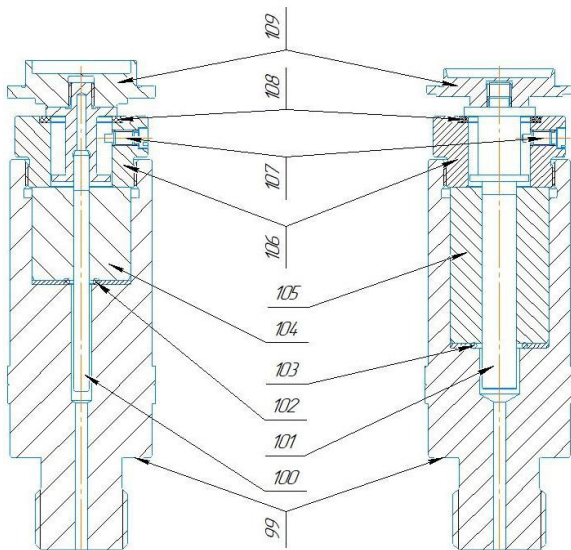


Рисунок 11. Конструктивное исполнение ИПС МГП 10 и МГП 100
(ИПС МГП 10 справа.):

99 — Корпус ИПС; 100 — Поршень ИПС МГП 100 изготовленный из карбида вольфрама; 101 — Поршень ИПС МГП 10 изготовленный из карбида вольфрама; 102 — Уплотнение специальное диаметром 11.2 мм, прямоугольного сечения, вставленное внутрь металлического кольца; 103 — Уплотнение специальное диаметром 18 мм, прямоугольного сечения, вставленное внутрь металлического кольца; 104 — Цилиндр ИПС МГП 100 из карбида вольфрама; 105 — Цилиндр ИПС МГП 10 из карбида вольфрама; 106 — Гайка прижимная; 107 — Фиксирующий винт; 108 — Упорное демпфирующее кольцо; 109 — Грузоприемное устройство.

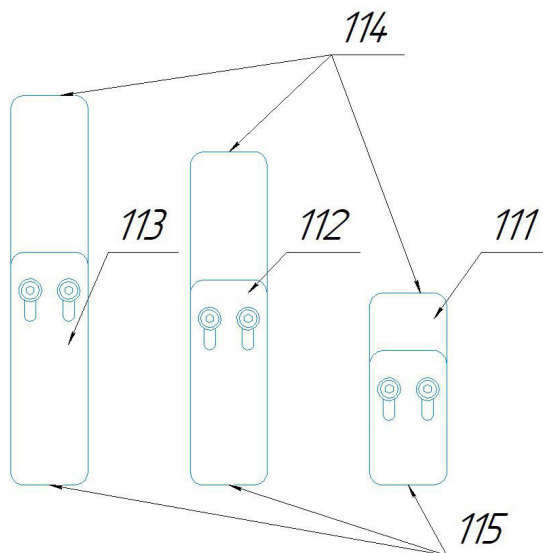


Рисунок 12. Шаблоны для настройки высоты положения каретки датчиков: 111 — «Малый» шаблон предназначен для настройки высоты каретки датчиков при работе с нагружением ИПС расположенном на колоколе; 112 — «Средний» шаблон предназначен для настройки высоты каретки датчиков при работе с специальной тарелкой МГП 0.2-0.5; 113 — «Большой» шаблон предназначен для настройки высоты каретки датчиков при работе с нагружением ИПС расположенном на тарелке переходной; 114 — Верхняя поверхность шаблона; 115 — Опорная нижняя поверхность.

4.3 Манометр грузопоршневой состоит из набора измерителей, устройств, УСД связанных в одну систему. Общий вид приведен на Рисунке 1 и предлагает возможное расположение частей МПА. Основное устройство в составе вакуумной камеры и измерителей отражено на позиции 1. Для работы с прибором также необходимо УСД МГП отраженное на позиции 2. Работа с УСД отражена в отдельном руководстве. Также необходимо применение вакуумного насоса 3 для откачки вакуумной камеры ИПС. Для измерения давления меньше 1 атмосферы, в абсолютной системе измерений, необходим вакуумный насос 4. Насосы условно расположены под столом, но для наилучшей скорости откачки вакуумной камеры необходимо

выбрать расположение насоса 3 как можно ближе к вакуумной камере (возможно на отдельной подставке, столе рядом), но не на одном столе с измерительной частью прибора во избежание передачи вибраций. Для упрощения управления вакуумными насосами предусмотрен пульт 5 который состоит из 2 частей, под столных розеток для включения в них сетевых шнуров насосов и настольного пульта для манипуляции включением и выключением насосов. Части пульта соединены эл. кабелем. На одном конце кабеля присоединена вилка для подключения насосов к сети 220 вольт 50гц.

4.4 На рисунке 2.1 приведен вид основного устройства спереди. Справа расположена вакуумная камера предназначенная для работы в ней ИПС МГП. Слева основного устройства расположен корпус 7 с необходимыми для работы МПА измерителями и электрическими узлами. На позиции 6 показан регистратор видеографический, который может отображать: значения температуры ИПС, процесс откачки вакуумной камеры, остаточное давление в вакуумной камере, статус работы привода ИПС, положение ИПС. Значения представляются как в виде графика, так и в численном виде. Настройка видеорегистратора пользователем не требуется. Все вопросы связанные с его интерфейсом смотреть в отдельном приложенном руководстве. Клавиша 11 предназначена для включения/выключения основного устройства МПА. Кнопка 12 предназначена для сброса вакуума из вакуумной камеры. При ее нажатии происходит сброс вакуума, по окончании сброса — сбросной клапан автоматически запирается. На позиции 8 показана съемная часть вакуумной камеры, в виде трубы, изготовленная из прозрачного органического стекла. Сверху камера закрывается отдельной крышкой 9 (Крышку необходимо снимать непосредственно сразу после сброса вакуума, во избежание возникновения малых перепадов давления, которые ввиду большой площади крышки не позволят открыть вакуумную камеру.). Основание вакуумной камеры показано на позиции 10 и содержит узлы необходимые для работы ИПС.

4.5 На рисунке 2.2 приведен вид основного устройства прибора слева. Перекрывать любые решетки вентиляции (Например позиция 13) запрещается, во избежание перегрева а также выхода МПА из заявленных метрологических характеристик. Основное устройство подключается к сети переменного напряжения 220 Вольт через разъем

14. Для этого в комплекте МПА вложен стандартный кабель питания.

4.6 На рисунке 2.3 приведен вид основного устройства сзади. На заднюю сторону основного устройства выведен фитинг для подключения измеряемого давления газа. Подключение производится стальной или пластиковой трубкой диаметром 6 мм, в соответствии с максимальным необходимым пользователю давлением. Под основанием (плитой) основного устройства закреплен защитный кожух 16. Для забора воздуха используется вентиляционная решетка 17 (снизу). Для выхода воздуха используется решетка 19. Основное устройство установлено на противоскользящих регулируемых опорах 18, предназначенных для регулировки вертикального положения ИПС, а также при необходимости — крепления основного устройства к столу через монтажные отверстия в опорах.

4.7 На рисунке 2.4 приведен вид сверху. На верхней части кожуха показана решетка принудительной вентиляции 20. Основное устройство смонтировано на жестком основании выполненном в виде стальной плиты 21. Для упрощения манипуляции с крышкой вакуумной камеры предусмотрены Т-образные рукоятки 23. Для подключения вакуумного насоса на основании вакуумной камеры предусмотрен штуцер 22, закрепленный через трубку-переходник с изгибом 45 градусов для облегчения загиба шланга в нужную сторону. Переходник возможно поворачивать при ослаблении винтов на корпусе вакуумной камеры. Также переходник возможно убрать, чтобы присоединить вакуумный насос напрямую к вакуумной камере (под 90 градусов к корпусу измерителей основного устройства).

4.8 Пневматическая схема соединений частей и узлов МПА условно приведена на рисунке 3. Вакуумная камера в разрезе показана на позиции 24. Внутри камеры устанавливается ИПС МПГ позиция 25. Внутренняя часть камеры соединена трубопроводами с мембранноместным абсолютным измерителем остаточного давления 26, индикатором — вакууметром 27, сбросным клапаном 29. Измерители и вакуумный насос защищены с помощью сетчатых фильтров 30 на входах в вакуумную камеру, которые предназначены для предотвращения попадания в магистрали крупных частиц. Данные фильтры не создают пневматического сопротивления в линиях. Для предотвращения попадания мелкодисперсной пыли из атмосферы, в вакуумную камеру и измерители, при сбросе вакуума, предусмотрен спеченный

фильтр 28. Данный фильтр также работает в системе в виде дросселя, производя стравливание вакуума с допустимой скоростью. Для установки поверяемых СИ используются штатные резьбы и переходники 36 на УСД МГП позиция 37. Большой вакуумный насос 33 подключается непосредственно к вакуумной камере, через гибкий вакуумный шланг с быстроразъемными соединениями. Меньший вакуумный насос 34 служит для создания измеряемого абсолютного и избыточного давления газа менее 1 атм. И подключается к УСД МГП с помощью пластиковой трубки. Масляные ловушки 31,32 необходимы для предотвращения попадания масляного тумана в воздух помещения. Предполагается что пользователь имеет свою систему питания приборов азотом. Например с помощью баллона 38 и регулятора давления 35. Обязательным условием является наличие регулирующей давление арматуры на входе в УСД (Напр. Регулятор 35). Регулятор служит как для ограничения входного давления в систему, так и для удобства использования МПА, он позволит более точно манипулировать подающими вентилями в составе УСД а также предотвратит выход прибора и СИ из строя при ошибке оператора и избыточном открытии вентилях на УСД. Регулятор необходимо настраивать на давление не превышающее максимальное для конкретного установленного СИ а еще более корректно — для конкретного нагружения ИПС.

4.9 На рисунке 4 показано основное устройство в разрезе. Вращение ИПС обеспечивается электродвигателем 39 с плавным разгоном и торможением. Запуск привода производится автоматически при всплытии ИПС с нижнего упора. Остановка привода происходит также автоматически, при подходе ИПС к верхнему или нижнему упору. Также вращение можно включить принудительно с помощью клавиши 116 рисунок 2.1. При переключении данной клавиши автоматический алгоритм включения и выключения вращения привода ИПС блокируется и привод переходит в режим постоянного вращения. При обратном переключении, включается автоматический режим привода ИПС. Ручной режим вращения ИПС необходим для работы с минимальным нагружением ИПС, при использовании тарелок переходных (и без них, в случае ИПС МГП 0.2-0.5) без поверхностей для контроля всплытия ИПС Для исключения аварийной/резкой остановки ИПС в кинематическую цепь включена предохранительная муфта проскальзывания 40 рисунок 4. Вращение

передается через кольцо круглого сечения 41 на вакуумный ввод вращения 42. Для уплотнения вакуумного ввода используется уплотнение 43. Для передачи вращательного движения внутри камеры применяется кольцо круглого сечения 44, с помощью которого передается вращательное движение на шкив узла вращения 50 предназначенного для установки на него узла толкателей 51. Основание предназначенное для установки ИПС уплотняется с помощью кольца 45. Также в это основание установлен термометр сопротивления 46 для измерения температуры ИПС. Для передачи электронных сигналов с датчиков положения ИПС в блок видеорегистратора предназначен вакуумный разъем 48. Для уплотнения данного разъема предназначено кольцо 47. Корпус ИПС 53 устанавливается в центральный штуцер, и уплотняется с помощью пакета уплотнений: кольцо центрирующее пластиковое позиция 57, кольцо уплотнительное круглого сечения 58, кольцо стальное упорное 59. ИПС 54 в своем корпусе также уплотняется с помощью пакета уплотнений (из двух частей — стальное кольцо и резиновое/специальное уплотнение). На грузоприемное устройство ИПС может быть одет колокол в специальном исполнении 52 или тарелка переходная (для ИПС МГП 0.2-0.5 колокол не предусмотрен). Грузы 55 ИПС. Внутри вакуумной камеры располагается специальная направляющая с подвижной кареткой датчиков положения 60 ИПС. Отслеживание положения происходит по тарелке колокола, тарелке переходной или специальной тарелке для ИПС МГП 0.2-0.5 в зависимости от установленной ИПС и конкретной точки измерения давления. Для уплотнения вакуумной камеры, служат витоновые уплотнения специального профиля 49, 56.

4.10 На рисунке 5 приведены узлы толкателей для разных исполнений ИПС. Узел толкателей устанавливаемый для ИПС от 1 до 100 бар, используемый с колоколом 61. Узел толкателей устанавливаемый для ИПС 0.2-0.5 позиция 62.

4.11 На рисунке 6 приведена работа МПА с ИПС МГП 1-100 с тарелкой переходной. Для этого устанавливается необходимая ИПС. На узел вращения 50 необходимо одеть переходную удлинительную втулку 63. Затем устанавливается узел толкателей 51. Затем на грузоприемное устройство ИПС 64 устанавливается тарелка переходная 65, для работы на нижнем пределе измерений. Для передачи равномерного вращательного движения ИПС предусмотрена сложная система рычагов

узла толкателей. Данные рычаги с подшипниковыми узлами равномерно толкают поводки 67, приводя во вращение ГПУ и поршень ИПС. Максимальное нагружение тарелки переходной 66 не должно быть суммарно больше массы колокола. На позиции 68 показана цилиндрическая направляющая каретки датчиков.

4.12 На рисунке 7 приведена корректная установка на основное устройство ИПС МГП 0.2-0.5.

4.13 Корпус ИПС 70 герметизируется на центральном штуцере с помощью пакета уплотнений 78 (того-же что и у других ИПС). Узел толкателей закрепляется на узле вращения с помощью крепежных винтов 69. Вращение передается через один рычаг 75, ось толкателя с подшипником 76, и далее через поводок 77 на грузоприемное устройство 73. Даная ИПС 71 должна использоваться в совокупности с специальной тарелкой 72 для отслеживания положения всплытия ИПС. Нагружение 74 показано для ИПС МГП 0.5.

4.14 На рисунке 8 показано расположение каретки датчиков положения, на виде сверху. Необходимо устанавливать каретку датчиков положения ИПС 60 так, чтобы датчики 81 не касались тарелки 72. Расстояние между датчиками и тарелкой должно быть порядка 0.5 мм. Каретка может скользить вверх и вниз по направляющей, и фиксироваться на ней с помощью цангового фиксатора 79, с помощью винта 80.

4.15 Конструктивное исполнение ИПС МГП 0.2-0.5 и ее сборка показаны на рисунке 9. ИПС состоит из корпуса 70, в него вкладывается уплотнение цилиндра состоящее из центрирующего кольца 86 с надетым на него резиновым кольцом круглого сечения 85. Затем в корпус вкладывается цилиндр ИПС 84, вставляется поршень 87 с надетой на него гайкой прижимной 83 и навинченным ГПУ 73. Гайка 83 закручивается до ощутимого упора. Кольца демпфирующие обеспечивают отсутствие точечного прижима цилиндра ИПС гайкой, а также позволяют опускать ИПС на упор без деформаций ГПУ. Вращательное движение передается через поводок 77.

4.16 Конструктивное исполнение ИПС МГП 1-4 показано на рисунке 10. Существует несколько вариантов исполнения ИПС для данного предела измерений. Они отличаются конструкцией фиксирующей цилиндр гайки а также поршня ИПС. В общем плане ИПС состоит из корпуса 88. В корпус вкладывается уплотнение цилиндра состоящее из центрирующего кольца с надетым на него резиновым кольцом

круглого сечения 91. Поршень 89 изготавливается из тонкостенного карбида вольфрама а поршень 90 является сплошным (полнотелым), изготовленным из карбида кремния. Цилиндры 92 изготавливаются из карбида вольфрама. Конструктивно прижимная гайка 93 является стандартной и имеет стопорный винт 95 для предотвращения выхода поршня ИПС из цилиндра. Гайка 94 исполняется с прорезью через которую она надевается на шейку поршня без снятия ГПУ. Для ограничения выхода поршня из ИПС в данной гайке используется разрезное упорное кольцо 96. Для безопасного опускания ИПС предусмотрены упорные демпфирующие кольца 97. ГПУ 98 на левом рисунке закрепляется на поршне через резьбовое соединение, на правом рисунке – клеивается и является несъемным.

4.17 Конструктивное исполнение ИПС МГП 10-25 и ИПС МГП 50-100 отличается только размерами, площадью поршня. Обе ИПС исполняются в схожих корпусах 99. Рабочие срезы поршней 100, 101 (всех ИПС) в рабочем положении всегда находятся на одном уровне. Цилиндр ИПС МГП 10-25 уплотняется с помощью пакета уплотнений 103 состоящего из специального уплотнения диаметром 18мм, прямоугольного сечения, вставленного внутрь металлического упорного кольца. Цилиндр ИПС МГП 50-100 уплотняется с помощью пакета уплотнений 102 состоящего из специального уплотнения диаметром 11.2мм, прямоугольного сечения, вставленного внутрь металлического упорного кольца. Гайки 106 прижимают цилиндры к уплотнениям. Винты 107 предотвращают выход поршней из цилиндров. Упорные демпфирующие кольца 108 предусмотрены для безопасного опускания ИПС. Грузоприемные устройства 109 предназначаются для нагружения грузами ИПС посредством колоколов или тарелок переходных.

5 Меры безопасности

Внимание. В данном разделе содержится общая информация о основных аспектах безопасности, методах безопасной работы, обеспечении сохранности здоровья персонала и имущества, включая также данный прибор. Более подробно ряд указаний будет описываться в других разделах данного руководства.

5.1 Использование по назначению.

МПА предназначен для поверки и калибровки средств измерения (СИ), используемых при измерении абсолютного и избыточного давления газов, а также как эталон давления в абсолютной системе измерения. МПА должен использоваться строго по назначению. В противном случае считается что устройство используется не по назначению. Это может привести к травмам, увечьям, и другим тяжелым последствиям.

5.2 Допускаемые газы для работы с МПА.

- Очищенный осушенный воздух (в зависимости от ИПС, по согласованию);
- Азот.

5.3 Возможные риски при использовании МПА по назначению.

Необходимо помнить что даже при использовании прибора по назначению существуют риски, вызванные человеческим фактором и форс мажорными обстоятельствами.

5.3.1 Опасность от газов под давлением.

Необходимо помнить, что газ под давлением/разрежением имеет определенную потенциальную энергию. Неконтролируемое высвобождение этой энергии может привести к тяжелым последствиям. При ненадлежащем обращении с пневмосистемой из нее может выйти газ, рабочая среда ИПС, что может привести к тяжелым травмам.

5.3.2 Опасность от разрежения (вакуума).

Необходимо помнить что любой вакуумный насос представляет для пользователя специфическую опасность, обладая способностью создавать глубокое разрежение которое с учетом площади действия вакуума может создавать огромные усилия. Например на крышку вакуумной камеры прибора в вакуумированном состоянии давит распределенная сила приблизительно равная 500кг. Следовательно необходимо быть внимательным, не допуская перекрытия всасывающих патрубков, частей вакуумной системы, посторонними предметами и частями тела во избежание серьезных травм и повреждения оборудования.

5.4 При монтаже и демонтаже узлов, и деталей устройства, техническом обслуживании, и любых не стандартных работах — всегда сбрасывайте давление/разрежение в системе. При обнаружении дефектных деталей и неполадок, царапин (повреждений) на прозрачной трубе вакуумной камеры, работа на устройстве запрещается, до замены деталей и устранения неполадок. Работы должен прово-

дить только квалифицированный персонал с правом допуска к ответственному оборудованию.

5.5 Опасность от рабочих сред.

Необходимо помнить, что газ в отличие от воздуха при попадании в помещение может вызвать токсическое отравление, удушье и даже смерть. Например, при бесконтрольном открытии сбросной арматуры и наполнении помещения газом. Газ может вытеснить кислород необходимый для дыхания или изменить состав воздуха, что приведет к потере сознания и смерти. Необходимо оснащать рабочую зону вытяжным, вентиляционным оборудованием, при попадании газов в помещение.

5.6 При появлении головокружений и подозрений на отравление, срочно прекратить работу, оказать пострадавшим медицинскую помощь. Также необходимо соблюдать меры техники безопасности, при работе с горючими рабочими жидкостями в приборе.

5.7 Ответственность эксплуатирующей организации.

5.7.1 Эксплуатирующая организация — лицо использующее данное устройство, несет юридическую ответственность за защиту пользователя, персонала и третьих лиц.

5.7.2 Организация, эксплуатирующая МПА, обязана обеспечивать безопасность работ согласно законодательству.

5.7.3 Наряду с указаниями по технике безопасности, которые содержатся в данном руководстве, необходимо соблюдать действующие правила техники безопасности, предписания по охране труда и предписания по охране окружающей среды.

5.7.4 Эксплуатирующая организация должна собрать информацию о действующих предписаниях по охране труда и дополнительно определить возможные опасности, возникающие на месте использования МПА в связи со специфическими условиями работы. На основе этого она должна разработать инструкцию по охране труда при работе с МПА на данном рабочем месте.

5.7.5 Разработанная инструкция должна соответствовать нормативным документам в течение всего срока службы МПА.

5.7.6 Эксплуатирующая организация должна регламентировать и определить ответственных лиц использующих МПА и ответственность за установку, обслуживание, устранение неисправностей, техническое обслуживание.

5.7.7 Эксплуатирующая организация должна позаботиться о том, чтобы все работы связанные с эксплуатацией выполнялись исключительно персоналом, обладающим необходимой квалификацией и допуском для данных работ. Необходимо чтобы все лица, которые работают с МПА, прочли и поняли данное руководство. Кроме того, необходимо регулярно обучать персонал и информировать его об опасностях.

5.7.8 Эксплуатирующая организация должна предоставить персоналу необходимые средства индивидуальной защиты и обязать персонал применять их.

5.7.9 Эксплуатирующая организация должна содержать МПА в технически исправном состоянии. Проверять наличие и разборчивость табличек, надписей на устройстве. И при каждом вводе в эксплуатацию проводить техническое обслуживание.

5.7.10 Эксплуатирующая организация должна позаботиться о том, чтобы использовались только допущенные рабочие среды. Также необходимо, чтобы сжатый воздух, газы, были надлежащим образом предварительно подключены и хранились надлежащим образом.

5.7.11 Эксплуатирующая организация должна позаботиться о том, чтобы все подключаемые к МПА элементы и узлы были рассчитаны и подобраны в соответствии с характеристиками ИПС.

5.7.12 Требование к персоналу.

Привлекайте к выполнению всех работ только обладающий соответствующей квалификацией персонал. Не допускайте не квалифицированный персонал в опасную зону. Эксплуатирующая организация должна регулярно инструктировать персонал. Для обеспечения возможности контроля, необходимо составлять протокол о прохождении инструктажа.

5.8 Особенности при использовании МПА.

5.8.1 При обезжиривании и обработке отдельных деталей бензином (Б 70 — ТУ 38.101913-82, Галоша — ТУ 38.401-67-108-92, Нефрас — ГОСТ 8505-80), необходимо соблюдать меры безопасности при работе с бензином. А также с другими ГСМ.

5.8.2 Запрещается создавать давление, превышающие верхний предел измерений для данной модели МПА.

5.8.3 Оберегать грузы от механических повреждений.

5.8.4 Не допускать толчков и ударов на ИПС.

5.8.5 Использовать только штатные уплотнительные кольца.

5.8.6 Укладывать грузы необходимо на твёрдую ровную и чистую поверхность вблизи МПА.

5.8.7 Снимать и устанавливать грузы на ИПС необходимо двумя руками по одной штучке.

5.8.8 Запрещается устанавливать на переходную тарелку грузы, суммарная масса которых больше массы колокола.

5.8.9 Хранение поршня ИПС желательно отдельно от цилиндра ИПС. Храните поршень в устойчивом положении, в месте исключаящем его поломку (случайные толчки, падение).

Внимание. При использовании ИПС, дополнительно, руководствуйтесь инструкцией на данную ИПС в составе приложенных руководств.

5.8.10 Применение средств индивидуальной защиты органов зрения обязательно, при работе с прибором.

Внимание. Оберегайте детали ИПС от механических и химических повреждений. Не смотря на то что рабочие поверхности ИПС изготавливаются из износостойких твердых сплавов, они обладают повышенной хрупкостью. Даже небольшого падения часто достаточно для поломки поршневой пары. Обычные отпечатки пальцев также могут оказывать исключительно высокое разрушительное коррозионное действие на материал рабочих деталей ИПС. Поскольку при разборке и сборке ИПС к поверхностям поршня и цилиндра приходится прикасаться, необходимо защитить их от воздействия загрязнений от прикосновения. Настоятельно рекомендуется касаться рабочих поверхностей ИПС через идеально чистые безворсовые бумажные салфетки, перчатки или другие безворсовые материалы.

5.8.11 Хранить поршень ИПС необходимо обязательно отдельно от цилиндра. Необходимо поддерживать пониженную влажность в месте хранения частей ИПС. Это необходимо так как рабочие поверхности газовых ИПС МПП притерты друг к другу практически без зазора, это провоцирует постепенную конденсацию влаги из воздуха в данном зазоре, что постепенно приводит к коррозированию рабочих поверхностей. Что в свою очередь в последствии приводит к неработоспособ-

ности ИПС.

5.8.12 Для обеспечения герметичности вакуумной камеры необходимо оберегать торцевые поверхности акриловой трубы и ответных уплотнений от повреждений и загрязнений. Для обеспечения сохранности торцевых поверхностей акриловой трубы прибор комплектуется мягким ковриком применяемым для установки на него трубы при снят. Запрещается протирать акриловую трубу растворителями (спирт, ацетон, бензин и т.д.). Очистку производить мыльным раствором с последующим ополаскиванием чистой водой и протиркой безворсовой салфеткой.

5.8.13 Все устройства и узлы МПА необходимо подключать к сети переменного тока 220 Вольт 50 Гц, к розетке имеющей заземляющий контакт. Для безопасности пользователя подключение необходимо производить через устройство защитного отключения (УЗО) с током отключения 10...30 мА.

5.8.14 Необходимо, периодически, согласно «Правил устройства электроустановок» проверять качество заземления корпусов электрооборудования МПА.

Внимание. Не прикладывайте несимметричных нагрузок на нагруженную ИПС во избежание её повреждения. Не допускайте ударов поршня ИПС о верхний или нижний упоры в следствии резкого изменения создаваемого давления, т.к. это может привести к поломке ИПС.

6 Подготовка к работе

6.1 Распакуйте основное устройство. Распакуйте вакуумные насосы, УСД МПП, грузы и ИПС. Распакуйте остальную комплектацию — соединительные шланги, удлинитель, части вакуумной камеры, узлы толкателей, и т. п. Протрите все части МПА чистой мягкой тканью. Изучите все приложенные руководства.

6.2 Рассмотрите рекомендованный вариант установки прибора предложенный на рисунке 1 и описанный в пункте 4.3 (Если необходима установка с индивидуальными требованиями, просим обратиться к производителю за консультацией.). В общем плане прибор должен быть установлен на прочном, жестком основании, исключающем прогиб и вибрацию. В случае необходимости закрепите МПА с помощью

винтов (в комплект стандартной поставки не входят). УСД МПП также может быть прикреплен к столу.

6.3 Вентиляторы обдувающие вакуумные насосы не должны создавать прямой и восходящий поток теплого воздуха на МПА. Также необходимо избежать попадания прибора в прямые воздушные потоки создаваемые климатической техникой. Равно необходимо исключать излучение от систем отопления, прямого солнечного света, других систем с повышенным тепловыделением/тепло поглощением.

6.4 Произведите соединение пневматических линий согласно рисунка 3 и пункта 4.8 данного руководства (УСД может отличаться от приведенного на рисунке). Установите ловушки масляного тумана на насосы. Присоедините вакуумный шланг к большему вакуумному насосу и к входу в вакуумную камеру на задней стороне МПА. Присоедините второй вакуумный насос к УСД согласно руководству МПП. Соедините МАД и УСД (В случае использования стальной трубки диаметром 6 мм, согните ее до необходимой формы (минимальный радиус загиба =15 мм), обрежьте излишек, сделайте 0.5-1 мм фаски на торцах и проверьте отсутствие заусенцев на начале отверстия в трубке. Тщательно промойте и продуйте чистым, сухим, сжатым воздухом подготовленные трубки. Рекомендации по обжатию стальной трубки смотри в приложении к руководству).

6.5 Вакуумный шланг присоединяемый к вакуумной камере от большего насоса может быть укорочен пользователем если он оказался излишне длинным. Важно помнить что чем короче он будет, тем быстрее будет происходить откачка вакуумной камеры, также будет возможно достигнуть более высокую степень вакуумирования, что в итоге улучшает характеристики МПА.

6.6 Произведите подключение МПА к сети переменного тока 220 вольт 50гц, используя приложенный кабель питания. Произведите подключение вакуумных насосов к сети переменного тока 220 вольт 50гц с помощью приложенного удлинителя-пульта.

6.7 Произведите подготовку ИПС к работе опираясь на руководство МПП. Установите выбранную ИПС на штуцер в вакуумной камере МПА. Положите приспособление контроля вертикальности (уровень) на ППУ ИПС. Откалибруйте вертикальность установки ИПС с помощью регулируемых опор прибора (Подробно методика контроля отклонения от вертикальности описана в «Приспособление контроля вертикаль-

ности. Руководство по эксплуатации».).

6.8 Установите на основание вакуумной камеры акриловую трубу и закройте ее верхней крышкой. Проверьте чтобы труба и крышка была установлена без перекосов.

6.9 Установите нуждающиеся в проверке/калибровке СИ на УСД. Произведите подключение линии питания МПА азотом.

7 Порядок работы

7.1 Проводить проверку СИ давления в соответствии с методиками проверки на конкретное СИ.

7.2 Внимательно изучите меры безопасности при работе с МПА (раздел 5).

7.3 Произвести необходимые пункты раздела 6 (подготовка к работе).

Внимание. Система должна быть корректно собрана, все установленные дополнительные детали и СИ технически должны соответствовать планируемым работам. При установке СИ особое внимание необходимо уделять точности установки уплотнений.

Полезная информация. Для нормальной работы МПА большое значение имеет чистота поверхности вакуумной камеры и всех изделий установленных и устанавливаемых в нее, а так же используемые материалы прокладок и вакуумные смазки. Полностью очистить все детали от загрязнений, жиров и жидкостей практически невозможно. Поэтому при первоначальном вакуумировании (или после простоя МПА) происходит испарение/выкипание оставшихся жидкостей с внутренних поверхностей вакуумной камеры.

Процессы испарения/выкипания жидкостей при вакуумировании происходят даже при идеальной очистке внутренних частей камеры. Жидкости могут содержаться в микропорах на поверхностях материалов и иметь различное давление остаточных паров. В результате при вакуумировании сначала испаряется вода и другие легкоиспаряемые жидкости, а затем последовательно по мере возрастания вакуума начинают испаряться другие вещества с меньшим давлением паров, например жиры из отпечатков пальцев на поверхностях камеры, остаточные следы машинных масел. Именно по этому нельзя допускать загрязнения

тех деталей которые находятся и будут находится в вакуумной камере. Следовательно и для смазывания, при необходимости, нужно использовать только высококачественные вакуумные смазки и масла. Время необходимое для первоначальной откачки зависит от многих факторов и условно приравнивается одному часу. В дальнейшем, при непосредственной работе, откачка будет происходить намного быстрее. Например уровень влажности воздуха в помещении оказывает большое влияние на скорость создания вакуума. Избыточная влажность воздуха приводит к образованию конденсата и даже инея в арматуре насоса при откачке воздуха. Данная вода неминуемо испаряется и поглощается насосом, попадая в масляную ванну картера, со временем приводя к ухудшению максимально достигаемого вакуума.

Предельное абсолютное остаточное давление в камере ограничивается техническими характеристиками насоса, временем откачки камеры а также испарением жидкостей внутри камеры. Также абсолютное остаточное давление в вакуумной камере зависит от установленной ИПС и давления поданном на нее. Так как поршень ИПС является не уплотненным, малое количество рабочей среды проходит сквозь зазор поршневой пары что создает дополнительное натекание и повышение давления в самой вакуумной камере. При корректном закрытии камеры, натекание газа (воздуха) снаружи практически отсутствует. При долгом простое частей вакуумной камеры, ИПС, грузов и т.п. под атмосферным давлением, необходимо снова производить первоначальную откачку.

Данные явления в некоторой мере относятся и к полостям работающим с измеряемым давлением газа. При работе МПА на нижнем пределе измерения абсолютного давления, менее 0.003МПа при лабораторной температуре воздуха, может возникнуть закипание частиц воды внутри УСД (Вода может оседать на стенках полостей УСД из воздуха). Водяные пары при работе МПА ввиду перепада между измеряемым давлением газа и давлением внутри вакуумной камеры устремятся к выходу — в зазор между цилиндром и поршнем измерительно-поршневой системы, что приведет к «потере чувствительности» ИПС или ее остановке. Данное явление может привести необходимости частой

разборки ИПС и ее сушке. Поэтому настоятельно рекомендуется работа МПА на азоте. Если необходима работа МПА на воздухе до 1МПа, рекомендуется осушать и очищать подводимый к МПА воздух.

Внимание. Производите все работы связанные с вакуумной камерой и узлами устанавливаемыми в нее (ИПС, грузы и т.д.) только в чистых безворсовых перчатках.

7.4 Откройте вакуумную камеру, установите в нее необходимую ИПС (Рисунки 9,10,11).

7.5 Настройте каретку датчиков п. 60 рисунок 8 (далее каретка) по тарелке переходной, тарелке колокола или тарелке ИПС 0.2-0.5 позиция 72 (Рисунок 7) для отслеживания датчиками положения ИПС. Для этого произведите следующие действия (Узлы толкателей, п. 61 или 62 рисунок 5 при этом не должны быть установлены.). Включите клавишей 116 рисунок 2.1 автоматический режим работы привода ИПС. Включите питание основного устройства. При настройке каретки привод ИПС будет включаться или выключаться в зависимости от ваших действий, это нормально. Настройка датчиков по высоте без применения шаблонов заключается в подводе каретки снизу-вверх пока на всех четырех датчиках не начнут уверенно гореть светодиоды. Данное положение будет считаться нижним положением ИПС (При подъеме ИПС до верхнего упора, соответственно все светодиоды датчиков должны погаснуть). Привод ИПС при корректной установке датчиков должен останавливаться в крайнем нижнем положении и в крайнем верхнем положении поршня ИПС. Сама ИПС при начале настройки должна находиться на нижнем упоре (в нижнем положении).

7.6 Каретку, в горизонтальном положении, необходимо установить таким образом чтобы при вращении ИПС рукой сохранялся зазор между тарелкой и датчиками положения 81 (Рисунок 8).

7.6.1 Для упрощения подвода каретки датчиков по высоте, прибор комплектуется специальными шаблонами (Рисунок 12). Необходимый шаблон, верхней частью, подставляется под поверхность каретки отмеченную на рисунке 7 позиция 110. Каретка вместе с шаблоном подводится сверху-вниз до упора поверхностями шаблонов, пози-

ции 115 (рисунок 12) в дно вакуумной камеры. Этим достигается корректная установка каретки датчиков по высоте. В горизонтальном положении, каретку необходимо повернуть таким образом чтобы сохранялся зазор между датчиками и тарелкой для отслеживания положения. Привод ИПС при корректной установке датчиков должен останавливаться в крайнем нижнем положении и в крайнем верхнем положении поршня ИПС. Сама ИПС при начале настройки должна находиться на нижнем упоре (в нижнем положении).

7.6.2 Для корректного отображения положения ИПС на дисплее графического видео регистратора возможно потребуется выключить и снова включить питание основного устройства, после корректной установки каретки датчиков.

7.6.3 Выключение основного устройства необходимо проводить при остановившемся приводе ИПС. Сама ИПС при этом должна находиться на нижнем упоре.

7.6.4 При включении основного устройства, видео регистратор считывает и калибрует отображаемое на экране положение ИПС как нижнее (Нижний упор).

Внимание. Если предшествующее выключение основного устройства производилось при не до конца остановленном приводе ИПС, то он продолжит вращение ИПС, что в свою очередь может оказаться не корректным.

7.7 Выключите питание основного устройства. Если была установлена ИПС 0.2-0.5 — снимите ее, установите соответствующий узел толкателей (Рисунок 5) и снова установите ИПС. Если была установлена ИПС 1-100 то достаточно просто снять колокол или тарелку переходную, а затем установить узел толкателей без снятия ИПС. Если требуется работа с тарелкой переходной — установите под узел толкателей переходную втулку 63 (Рисунок 5). Установите необходимое количество грузов на ИПС. При этом в первую очередь установите более тяжелые грузы, а затем более легкие. При необходимости снимите более легкие, установите более тяжелые и снова установите более легкие.

7.8 Произведите подключение поверяемых СИ к УСД МГП. Проверьте надежность соединений. Произведите вакуумирование УСД

при ИПС нагруженной для создания давления менее 1 атм абсолютного и избыточного давления (на величину меньше, чем предполагаемое создаваемое давление в абсолютной величине). Пример: если планируется создание давление 0.5 атм абс., то вакуумировать необходимо до величины меньше 0.5 атм абс. Произведите откачку вакуумной камеры до величины не более 100 Па абс (в зависимости от установленной ИПС и требуемых метрологических характеристик). Вакуумный насос откачивающий вакуумную камеру с ИПС должен постоянно работать при непосредственной работе прибора, для компенсации натекания газа через зазор ИПС и других явлений.

Внимание. Необходимо помнить что при вакуумировании вакуумной камеры с ИПС нагруженной для создания давления менее 1 атм абс. давления, без предварительного вакуумирования УСД, произойдет ее немедленное всплытие и удар об верхний ограничительный упор хода поршня. Что в свою очередь грозит поломкой ИПС.

Следовательно такая особенность накладывает определенную последовательность действий оператора исключая произвольное всплытие поршня при вакуумировании камеры с ИПС. А точнее предварительное вакуумирование внутренних полостей УСД до немного большего вакуума, чем потребуется ИПС для всплытия.

7.9 Создайте необходимое абсолютное давление в УСД, для чего постепенно повышайте в нем давление пока ИПС не всплывет. При отрыве ИПС от нижнего упора автоматически включится привод ИПС (Если включен автоматический режим привода ИПС). По показаниям видеорегастратора выведите ИПС в рабочую зону. Дождитесь прекращения термодинамических процессов. Зафиксируйте показания абсолютного и избыточного датчика остаточного вакуума, и температуру ИПС которые понадобятся в дальнейших расчетах. Зафиксируйте показания СИ (Проводить поверку СИ в соответствии с методиками поверки на конкретное СИ).

7.10 Опустите ИПС на нижний упор (Если предварительно не опустить ИПС на упор, то последующий сброс вакуума резко прижмет ИПС к нижнему упору, что является аварийной ситуацией). Привод ИПС должен остановиться. Остановите вакуумный насос камеры. Урав-

нятье давление в вакуумной камере с атмосферным нажав на кнопку 12 (Рисунок 2.1) в результате чего откроется электрический клапан соединяющий полость вакуумной камеры с атмосферой на время приблизительно равное 20 с. Наличие в камере даже самого низкого вакуума, из-за большой площади крышки, не позволит ее открыть. Если вам необходимо дополнительное время для уравнивания давления в камере с атмосферным то просто нажмите на кнопку 12 еще раз.

7.11 Скорректируйте количество грузов и закройте камеру.

Внимание. Уменьшение количества грузов при оставшимся давлением в УСД может привести резкому всплытию поршня вслед за снимаемым грузом. Следовательно оператору необходимо следить чтобы давление в УСД при этих манипуляциях было меньше чем давление которое создаст ИПС со снятым количеством грузов.

Полезная информация. Если пользователь сочтет это удобным, то разрешается снимать и одевать грузы малого диаметра без снятия акриловой трубы вакуумной камеры. В любом случае снимать и одевать грузы на ИПС разрешается только по одной штуке, двумя руками.

7.12 Повторите измерения с необходимым количеством точек измерения а затем Опустите ИПС на нижний упор, выключите вакуумные насосы, перекройте систему питания газом прибора, стравите вакуум в камере, после чего стравите измеряемый газ из УСД. Выключите прибор.

7.13 В промежутках между измерениями вакуумную камеру рекомендуется держать закрытой.

8 Техническое обслуживание

8.1 Для поддержания манометра газового грузопоршневого абсолютного и избыточного давления в рабочем состоянии необходимо проводить ежедневное и текущее техническое обслуживание.

8.2 Ежедневное техническое обслуживание.

8.2.1 При ежедневном техническом обслуживании производят внешний осмотр, очищают от загрязнений и пыли сухой чистой ветошью (при необходимости смоченной чистым бензином (Б 70 — ТУ

38.101913-82, Галоша — ТУ 38.401-67-108-92, Нефрас — ГОСТ 8505-80)). По обслуживанию отдельных частей МПА таких как насосы, УСД и т. п., смотри приложенные руководства. Обслуживание ИПС МПГ рассматривается также в отдельном руководстве. При работе с ГСМ необходимо соблюдать действующие правила техники безопасности.

8.2.2 Необходимо проверять целостность акриловой трубы, отсутствие сколов, трещин, царапин. При появлении дефектов дальнейшая работа с прибором запрещается до замены трубы. Игнорирование данного требования является потенциально — опасным для жизни.

8.2.3 Необходимо проверять целостность шнура питания прибора, и других силовых кабелей.

Внимание. Запрещается протирка акриловой трубы и экрана видеорегистратора горючими веществами, растворителями. Данные действия могут привести к возгоранию от электризации акрила, а также возможны химические повреждения.

Трубу рекомендуется промывать под проточной водой, мягкой ветошью, с нейтральными синтетическими моющими средствами содержащими поверхностно активные вещества. С последующей протиркой сухой чистой мягкой безворсовой тканью, а затем сушкой.

Нельзя устанавливать только что протертые ГСМ детали в вакуумную камеру во избежание попадания горючих паров в насос. Также запрещается вакуумировать камеру с не высушенными от воды деталями, во избежание конденсации паров воды в масле насоса, что приведет к ухудшению его характеристик. Определить данную ситуацию возможно по увеличению количества масла в поддоне насоса. Поставляемые в комплекте насосы имеют функцию газобалласта — способность к очистке масла от водяных паров. Эта функция описана в приложенном руководстве.

Уход за экраном видеорегистратора смотри в приложенном руководстве.

8.3 Текущее техническое обслуживание

8.3.1 Текущее техническое обслуживание отдельных частей МПА смотри приложенные руководства.

8.3.2 Проверить целостность уплотнительных колец.

8.3.3 Разрешается смазывать резиновые статические уплотнения

в соединениях ISO-KF вакуумной консистентной смазкой.

8.3.4 Необходимо проверять подшипники в узлах толкателей на плавность хода. Подшипники привода ИПС находящиеся в вакуумной камере работают без смазки. Запрещается нанесение на них любых смазочных материалов во избежание ухудшения рабочих характеристик прибора.

8.3.5 Проверить количество масла в вакуумных насосах.

8.3.6 Текущее обслуживание проводите по мере необходимости, но не реже 1 раза в месяц.

9 Хранение

9.1 Хранение манометра газового грузопоршневого абсолютного и избыточного давления в лабораторных условиях.

9.1.1 При хранении МПА в лабораторных условиях необходимо протереть его чистой ветошью, отключить от сети переменного тока и накрыть полиэтиленовым колпаком. УСД МГП также протереть и накрыть полиэтиленовым пакетом. ИПС хранить в месте с пониженной влажностью, в разобранном виде (поршень отдельно от цилиндра). Грузы убрать в предназначенный для них ящик/ящики.

9.2 Хранение МПА в складском помещении.

9.2.1 Перед постановкой МПА на хранение, необходимо провести техническое обслуживание согласно пункту 8.

9.2.2 Протереть МПА и его составные части чистой ветошью и упаковать в заводские упаковки (или аналогичную ей).

9.2.3 Ящики с МПА хранятся в соответствии с обозначенными манипуляционными знаками.

9.2.4 МПА должен храниться в сухом, отопляемом помещении, при температуре не ниже +5°C и относительной влажности воздуха не более 80%

9.2.5 Один раз в 6 месяцев проводить переконсервацию.

10 Возможные неисправности и методы устранения

Неисправность	Причина неисправности	Метод устранения
МПА не включается.	Отсутствует напряжение в сети. Неисправен электрокабель. Сгорел предохранитель.	Проверить напряжение. Обратиться к специалисту. Заменить предохранитель.

Неисправность	Причина неисправности	Метод устранения
Не создается должная степень вакуумирования камеры ИПС	Пережат вакуумный шланг. Забит сеточный фильтр на входе в вакуумную камеру. Нет герметичности в вакуумных соединениях ISO-KF. Повреждено уплотнение вакуумной камеры. В камеру попали жидкости с высоким остаточным давлением паров. Масло вакуумных насосов выработало свой ресурс.	Выпрямить шланг/заменить. Промыть и просушить фильтр. Проверить целостность уплотнений. Подтянуть соединения, Заменить уплотнение. Провести техническое обслуживание, промыть загрязненные детали. Заменить масло.
Не включается привод ИПС	Не настроена каретка датчиков. Слетело, порвалось кольцо-пасик.	Произвести настройку в соответствии с руководством пользователя. Заменить кольцо.
Повреждена труба вакуумной камеры.	Удары, падения, царапины.	Заменить трубу.
Заедание поршня ИПС	Попадание пыли в ИПС	Промыть ИПС согласно руководства.

11 Поверка прибора

11.1 Поверка манометра грузопоршневого МПА производится в соответствии с методикой поверки МП 231-0072-2019 «ГСИ. Манометры грузопоршневые МПА. Методика поверки», утвержденной ФГУП «ВНИИМ им. Д.И. Менделеева» 01 октября 2019 г.

11.2 Манометры грузопоршневые МПА подлежат государственной поверке. Периодичность поверки — 1 раз в 2 года.

12 Гарантийные обязательства

12.1 Изготовитель гарантирует соответствие манометра газового грузопоршневого абсолютного и избыточного давления требованиям КД — АП. 064.000.000 при соблюдении условий транспортирования, хранения и эксплуатации.

12.2 Гарантийный срок эксплуатации МПА — 18 месяцев со дня отгрузки манометра газового грузопоршневого абсолютного и избыточного давления потребителю.

12.3 Гарантийный срок эксплуатации вакуумных насосов согласно приложенной к ним документации.

12.4 Средний срок службы — не менее 8 лет.

12.5 Гарантия не распространяется на все виды уплотнений и дефекты, возникшие по причине интенсивной эксплуатации.

13 Сведения о рекламациях

При возникновении неисправности, составьте акт о необходимости ремонта и отправьте его по адресу: ООО «Альфапаскаль», 2-я Павелецкая, 36, Челябинск, 454047, телефон: +7 (351) 725-74-50, эл. почта: q@alfapascal.ru

14 Свидетельство о приемке

Манометр грузопоршневой модели МПА _____ класса точности _____ заводской номер _____ соответствует КД АП. 064.000.000 и признан годным для эксплуатации.

Дата выпуска

Ответственный

М.П.

Подпись

Фамилия

15 Паспортные данные

Модификация	
МПА. Заводской номер	
ИПС. Заводской номер, диапазон измерения, класс точности	
ИПС. Заводской номер, диапазон измерения, класс точности	
ИПС. Заводской номер, диапазон измерения, класс точности	
ИПС. Заводской номер, диапазон измерения, класс точности	
ИПС. Заводской номер, диапазон измерения, класс точности	
ИПС. Заводской номер, диапазон измерения, класс точности	

Версия встроенного программного обеспечения	
Версия автономного программного обеспечения	

16 Свидетельство об упаковке

Манометр грузопоршневой модели МПА _____ класса точности _____ заводской номер _____ упакован в соответствии с КД АП. 064.000.000.

Дата упаковки

Ответственный

М.П.

Подпись

Фамилия

17 Примечание

Изготовитель оставляет за собой право вносить изменения в конструкцию устройства без предварительного уведомления.

Приложение А (справочное)

Таблицы, формулы и константы из данного приложения следует использовать для расчета эталонного абсолютного и избыточного давления на уровне среза штуцера поверяемого СИ (далее эталонного давления).

Для расчета эталонного давления необходимо, чтобы:

- действительная масса грузов была определена с погрешностью не превышающей $1/6$ от класса точности, для грузов с номинальной массой 50 грамм и менее — $1/3$ от класса точности;
- была известна номинальная плотность материалов грузов и подвижной части измерительной поршневой системы (далее ИПС);
- были известны коэффициент температурного линейного расширения и коэффициент деформации пары поршень-цилиндр;
- величина остаточного давления не превышала 10 Па;
- ускорение свободного падения имело не менее 6 значащих цифр. Для классов точности 0,008 и 0,01 допускается 5 значащих цифр;
- была известна разность высот между срезом поршня ИПС и штуцером поверяемого СИ;
- отклонение температуры в момент измерения не превышало значение $0,1^{\circ}\text{C}$ относительно температуры, используемой для расчета;
- вывести поршень в среднее рабочее положение;
- были известны температура, давление и влажность воздуха.

Таблица 1 — Коэффициент деформации поршневых пар

	МПА 0,2...0,5	МПА 1...4		МПА 10...25	МПА 50...100
Материал поршня	Карбид кремния	Карбид кремния	Карбид вольфрама	Карбид вольфрама	
Коэффициент деформации β	$4,953 \cdot 10^{-12}$	$3,267 \cdot 10^{-12}$	$3,599 \cdot 10^{-12}$	$1,004 \cdot 10^{-12}$	$8,026 \cdot 10^{-15}$

Таблица 2 — Номинальные плотности материалов грузов

Наименование груза	Номинальная плотность, $\text{кг}/\text{м}^3$
Поршень МПА-0,2...0,5	2857

Наименование груза	Номинальная плотность, кг/м ³
Поршень МПА-1...4 из карбида кремния	2904
Поршень МПА-1...4 из карбида вольфрама	3300
Поршень МПА-10...25	10017
Поршень МПА-50...100	4586
Тарелка переходная	2780
Колокол	7900
Груз 0,025 кг	2780
Груз 0,05 – 2 кг	7900

Расчет m_r производится по формуле:

$$m_r = m_a \cdot \frac{\rho_s - \rho_e}{\rho_s} \cdot \frac{\rho}{\rho - \rho_e},$$

где, m_r — масса груза, значение которого получено с учетом фактической плотности материала груза и фактической плотности воздуха на момент измерения;

m_a — масса груза, значение которого получено методом сличения с эталонной гирей в воздушном пространстве;

ρ — номинальная плотность груза, кг/м³;

ρ_s — плотность эталонной гири, кг/м³;

ρ_e — плотность воздуха (если отклонение расчетного значения от номинального, равного 1,2 кг/м³, не превышает 10%, то значение плотности воздуха принимается равным номинальному).

Расчет абсолютного давления производится по следующей формуле:

$$P = \frac{\sqrt{1 + 4 \cdot \frac{m_r \cdot g}{A_t} \cdot \beta} - 1}{2 \cdot \beta} + P_{осм},$$

где, P — давление, создаваемое грузами массой m_r , Па;

g — местное ускорение свободного падения, м/с²;

A_t — эффективная площадь ИПС при температуре t , м²;

β — коэффициент деформации ИПС, Па⁻¹;

$P_{\text{ост}}$ — остаточное давление в колбе, Па.

Расчет избыточного давления производится по следующей формуле:

$$P = \frac{\sqrt{1 + 3,9994 \cdot \frac{m_a \cdot g}{A_t} \cdot \beta} - 1}{2 \cdot \beta}$$

где, P — давление, создаваемое грузами массой m_r , Па;

g — местное ускорение свободного падения, м/с²;

A_t — эффективная площадь ИПС при температуре t , м²;

β — коэффициент деформации ИПС, Па⁻¹;

Расчет эффективной площади при температуре t производится по следующей формуле:

$$A_t = A_0 \cdot (1 + \alpha \cdot (t - 20)),$$

где, A_t — эффективная площадь ИПС при температуре t , м²;

A_0 — эффективная площадь ИПС при температуре 20 °С, м²;

α — коэффициент температурного линейного расширения ИПС, °С⁻¹.

Коэффициент α для материалов карбид кремния и карбид вольфрама имеет значение $4 \cdot 10^{-6}$ °С⁻¹, таким образом, для расчетов общий коэффициент для пары поршень-цилиндр имеет значение $8 \cdot 10^{-6}$ °С⁻¹.

Введение поправки на разницу между уровнями нижнего среза поршня ИПС и штуцера поверяемого прибора

Поправку необходимо вводить при наличии столба рабочей среды между уровнями нижнего среза поршня ИПС и штуцера поверяемого прибора; столб рабочей среды оказывает пневмостатическое давление.

В общем случае поправка имеет вид:

$$\Delta P = \rho_c \cdot g \cdot h,$$

где, ΔP — величина поправки, Па;

ρ_c — плотность рабочей среды при давлении P ;
 g — местное ускорение свободного падения, м/с²;
 h — разница уровней между штуцерами эталона и поверяемого СИ, м.

Примечание. Поправка прибавляется к показаниям того прибора, уровень расположения торца которого выше.

Разницу уровней удобно рассчитывать относительно основания МПА (плиты). Срез поршня в среднем рабочем положении для МПА-0,2...0,5 находится на расстоянии 15,0 см от основания, для МПА-1...4, МПА-10...МПА-25, МПА-50...МПА-100-11,8 см.

Расчет плотности воздуха следует производить по следующей формуле:

$$\rho_v = \frac{0,0034848 \cdot P - 0,009024 \cdot \varphi \cdot e^{0,0612 \cdot t}}{273,15 + t}$$

где, ρ_v — плотность воздуха при давлении P , кг/м³;
 φ — относительная влажность воздуха при давлении P , %;
 P — создаваемое абсолютное давление, Па;
 t — температура в момент измерения, °С.

Расчет относительной влажности воздуха при давлении P следует производить по формуле:

$$\varphi = \varphi_0 \cdot \frac{P}{P_0},$$

где, φ — относительная влажность воздуха при давлении P , %;
 P — создаваемое абсолютное давление, Па;
 φ_0 — относительная влажность воздуха при давлении P_0 , %;
 P_0 — барометрическое давление, Па.

Примечание. Если создаваемое давление превышает барометрическое и расчетное значение относительной влажности превышает 100%, то значение φ для расчетов плотности воздуха принимается равным 100, в данном случае излишки влаги при сжатии

воздуха выделяются в виде конденсата.

Расчет плотности азота следует производить по следующей формуле:

$$\rho_a = \frac{(1,250 - 4,55 \cdot 10^{-3} \cdot t + 1,8 \cdot 10^{-5} \cdot t^2 - 1,6 \cdot 10^{-7} \cdot t^3) \cdot P}{101325}$$

где, ρ_a — плотность азота при давлении P , кг/м³;
 P — создаваемое абсолютное давление, Па;
 t — температура в момент измерения, °С.

Примечание. Формула действительна при условии, когда из системы предварительно откачен воздух.

Расчет массы грузов в области вакууметрического давления для реализации ожидаемого значения эталонного давления:

$$m_r = \frac{(P - P_{ост} - \rho \cdot g \cdot h) \cdot A_t \cdot (1 + (P - P_{ост} - \rho \cdot g \cdot h) \cdot \beta)}{g}$$

где, m_r — масса груза, значение которого получено с учетом фактической плотности материала груза и фактической плотности воздуха на момент измерения;

P — ожидаемое абсолютное давление, Па;

$P_{ост}$ — ожидаемое остаточное давление в колбе, Па;

ρ — плотность среды при давлении P , кг/м³;

g — местное ускорение свободного падения, м/с²;

h — разница уровней между срезом поршня ИПС и штуцером поверяемого СИ, м;

A_t — эффективная площадь ИПС при ожидаемой температуре t , м²;

β — коэффициент деформации ИПС, Па⁻¹.

Расчет массы грузов в области вакууметрического давления для реализации ожидаемого значения эталонного давления:

$$m_a = \frac{(P - \rho \cdot g \cdot h) \cdot A_t \cdot (1 + (P - \rho \cdot g \cdot h) \cdot \beta)}{g} \cdot 1,00015$$

где, m_a — масса груза, значение которого получено методом сличения с эталонной гирей в воздушном пространстве;

P — ожидаемое абсолютное давление, Па;
 ρ — плотность среды при давлении P , кг/м³;
 g — местное ускорение свободного падения, м/с²;
 h — разница уровней между срезом поршня ИПС и штуцером поверяемого СИ, м;
 A_t — эффективная площадь ИПС при ожидаемой температуре t , м²;
 β — коэффициент деформации ИПС, Па⁻¹.

Примечание. В качестве добавочной массы допускается использовать гири из набора граммовых/миллиграммовых гирь класса точности не ниже F1 без пересчета их значений масс для безвоздушного пространства, при условии, что их суммарная масса не будет превышать груз с наименьшим значением номинальной массы из стандартного набора грузов МПА.

Сведения о техническом обслуживании и ремонте

№	Дата	Отметки о ТО и ремонте

Особые отметки