

Для специалиста

Руководство по монтажу

Устройство нейтрализации
конденсата без перекачивающего
насоса

Арт. 009730

BY, RU

Оглавление

1	Указания по документации	3
1.1	Хранение документации.....	3
1.2	Используемые символы.....	3
1.3	Действительность руководства.....	3
1.4	Правила хранения и транспортировки	3
2	Указания по технике безопасности и предписания	4
2.1	Классификация относящихся к действию предупредительных указаний	4
2.2	Использование по назначению	4
2.3	Основные указания по технике безопасности	4
2.4	Нормы и правила.....	5
3	Монтаж и ввод в эксплуатацию	6
3.1	Проверка комплектности	6
3.2	Функционирование.....	6
3.3	Монтаж устройства нейтрализации конденсата	6
3.4	Ввод в эксплуатацию	7
3.4.1	Передача эксплуатирующей стороне	7
4	Устранение неполадок и техобслуживание	8
4.1	Устранение неполадок.....	8
4.2	Техобслуживание	8
4.2.1	Проверка и смена реагента для устройства нейтрализации конденсата.....	8
4.2.2	Очистка трубок с сетчатым фильтром.....	8
4.3	Запасные части	8
5	Гарантия и сервисная служба	9
5.1	Гарантия производителя.....	9
5.2	Сервисная служба	10
6	Технические характеристики	11

1 Указания по документации

Следующие указания представляют собой "путеводитель" по всей документации. В сочетании с данным руководством по монтажу действительна и другая документация. За повреждения, вызванные несоблюдением данных руководств, фирма Vaillant никакой ответственности не несёт.

Совместно действующая документация

- При монтаже устройства нейтрализации конденсата без перекачивающего насоса обязательно соблюдайте все руководства по монтажу элементов и компонентов системы.

Эти руководства по монтажу прилагаются к соответствующим элементам системы, а также к дополнительным компонентам.

- Кроме того, соблюдайте все руководства по эксплуатации, прилагающиеся к компонентам системы.

1.1 Хранение документации

- Передайте данное руководство по монтажу, а также всю совместно действующую документацию и, при необходимости требующиеся вспомогательные средства стороне, эксплуатирующей систему.

Эксплуатирующая сторона хранит руководства и вспомогательные средства, чтобы они были доступны в случае необходимости.

1.2 Используемые символы

Далее разъяснены используемые в тексте символы.



Символ полезного указания и информации



Символ необходимости выполнения какого-либо действия

1.3 Действительность руководства

Данное руководство действительно исключительно для:

- 009730

1.4 Правила хранения и транспортировки

Аппараты Vaillant должны транспортироваться и храниться в оригинальной упаковке в соответствии с правилами, нанесёнными на упаковку с помощью международных стандартизованных пиктограмм.

Температура окружающего воздуха при транспортировке и хранении должна составлять от -40 до +40 °С.



2 Указания по технике безопасности и предписания



2 Указания по технике безопасности и предписания

2.1 Классификация относящихся к действию предупредительных указаний

Относящиеся к действию предупредительные указания классифицированы по степени возможной опасности с помощью предупредительных знаков и сигнальных слов следующим образом:

Предупредительный знак	Сигнальное слово	Объяснение
	Опасность!	Непосредственная опасность для жизни или опасность тяжёлых травм
	Опасность!	Опасность для жизни в результате поражения током
	Предупреждение!	Опасность незначительных травм
	Осторожно!	Риск материального ущерба или вреда окружающей среде

2.2 Использование по назначению

Устройства нейтрализации конденсата Vaillant без перекачивающего насоса сконструированы по последнему слову техники и с учётом общепризнанных правил техники безопасности. Тем не менее, в случае ненадлежащего использования или использования не по назначению, возможна опасность для здоровья и жизни пользователя или третьих лиц, а также опасность нанесения ущерба прибору и другим материальным ценностям.

Устройство нейтрализации конденсата без перекачивающего насоса не предназначено для использования лицами (включая детей) с ограниченными физическими, сенсорными и умственными способностями или не обладающими соответствующим опытом и/или знаниями, кроме случаев, когда за ними присматривает лицо, которое ответственно за их безопасность или которое даёт указания по использованию прибора.

Необходимо присматривать за детьми, чтобы убедиться, что они не играют с прибором.

Устройство нейтрализации конденсата служит для нейтрализации конденсата из газовых конденсационных аппаратов и/или систем дымоходов из нержавеющей стали, пластика, стекла и керамики. Нейтрализованный конденсат можно направить в канализацию.

Устройство нейтрализации конденсата используется для газовых конденсационных аппаратов до 450 кВт.

Использование устройства нейтрализации конденсата Vaillant без перекачивающего насоса в автомобилях считается использованием не по назначению. Автомобилями не считаются такие модули, которые стационарно устанавливаются на длительное время.

Иное использование, нежели описанное в данном руководстве, или использование, выходящее за рамки описанного, считается использованием не по назначению. Использование не по назначению считается также любое непосредственное применение в коммерческих и промышленных целях. За ущерб, возникший в результате использования не по назначению, изготовитель/поставщик ответственности не несёт. Риск берёт на себя исключительно пользователь.

Использование по назначению подразумевает:

- соблюдение руководства по монтажу
- соблюдение всей совместно действующей документации
- соблюдение всех приведённых в руководствах условий выполнения осмотров и техобслуживания



Внимание!

Любое неправильное использование запрещено.

2.3 Основные указания по технике безопасности

Монтаж, техобслуживание и ремонт

Монтаж прибора допускается выполнять только сертифицированному специалисту. При этом необходимо соблюдать существующие предписания, правила и директивы.

Он также отвечает за осмотр/техобслуживание и ремонт прибора.

Опасность для жизни в результате поражения током!

При вскрытии газового конденсационного аппарата существует опасность поражения электрическим током.

- ▶ Перед открытием крышки выведите газовый конденсационный аппарат из эксплуатации (сетевой выключатель и предохранители).

Опасность травмирования в результате соприкосновения с реагентом для устройства нейтрализации конденсата и конденсатом!

Конденсат из газового конденсационного аппарата и реагент для устройства нейтрализации конденсата представляют из себя опасность в случае их соприкосновения с глазами.

- ▶ Избегайте любого соприкосновения конденсата с глазами.
- ▶ Избегайте любого соприкосновения реагента для устройства нейтрализации конденсата с глазами.
- ▶ Если Ваши глаза всё-таки вошли в соприкосновение с конденсатом или реагентом для устройства нейтрализации конденсата, то тщательно промойте Ваши глаза чистой водой.
- ▶ Обеспечьте, чтобы устройство нейтрализации конденсата эксплуатировалось только вне зоны досягаемости детей.



Материальный ущерб!

Неадекватное использование инструмента или неподходящий инструмент могут привести к материальному ущербу.

- ▶ Для затягивания или ослабления резьбовых соединений всегда используйте подходящие рожковые гаечные ключи (гаечные ключи с открытым зевом). Не используйте газовые (трубные) ключи, удлинители и пр.

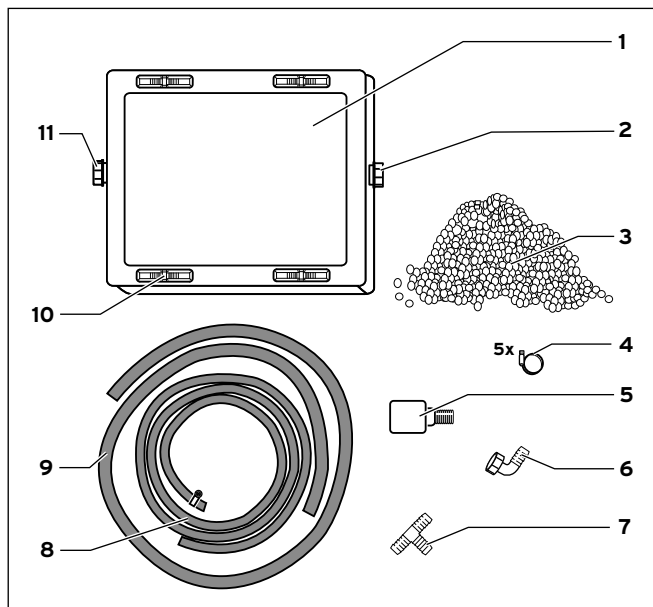
2.4 Нормы и правила

- ▶ При выборе места установки, проектировании, монтаже, эксплуатации, проведении инспекции, технического обслуживания и ремонта прибора следует соблюдать государственные и местные нормы и правила, а также дополнительные распоряжения, предписания и т.п. соответствующих ведомств касательно газоснабжения, дымоотведения, водоснабжения, канализации, электроснабжения, пожарной безопасности и т.д. – в зависимости от типа прибора.

3 Монтаж и ввод в эксплуатацию

3 Монтаж и ввод в эксплуатацию

3.1 Проверка комплектности



3.1 Обзор устройства нейтрализации конденсата без перекачивающего насоса

Поз.	Количество	Название
1	1	Короб нейтрализатора конденсата
2	1	Присоединительный патрубок для сточного шланга
3	1	Реагент для устройства нейтрализации конденсата, 30 кг (входит в комплект поставки и находится в коробе нейтрализатора конденсата)
4	5	Шланговые хомуты
5	1	Присоединительный адаптер на сливе конденсата DN 40 газового конденсационного аппарата
6	1	Уголок 20x20 для подводящего присоединительного патрубка
7	1	Тройник 20x20x20 для подключения дренажа дымовой трубы
8	1	Сточный шланг DN 19
9	1	Подводящий шланг DN 19
10	1	Замок
11	1	Присоединительный патрубок для подводящего шланга

3.1 Комплект поставки устройства нейтрализации конденсата без перекачивающего насоса

- Проверьте комплектность (→ таб. 3.1).

3.2 Функционирование

Устройство нейтрализации конденсата служит для нейтрализации конденсата из газовых конденсационных аппаратов и/или систем дымоходов из нержавеющей стали, пластика, стекла и керамики. Конденсат газового конденсационного аппарата направляется в бачок (короб нейтрализатора конденсата). В нём находится реагент для устройства нейтрализации конденсата, который повышает величину pH конденсата до нейтрального уровня. Реагент для устройства нейтрализации конденсата можно заменить через съёмную крышку. Нейтрализованный конденсат можно направить в канализацию.

3.3 Монтаж устройства нейтрализации конденсата

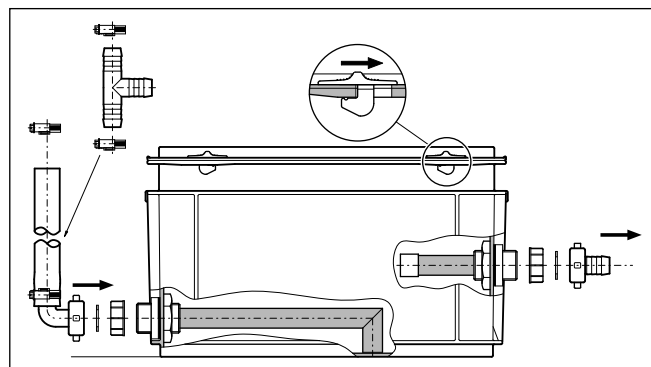


Опасность!

Опасность для жизни в результате поражения током!

При вскрытии газового конденсационного аппарата существует опасность поражения электрическим током.

- Перед открытием крышки выведите газовый конденсационный аппарат из эксплуатации (сетевой выключатель и предохранители).



3.2 Монтаж устройства нейтрализации конденсата без перекачивающего насоса

Номера позиций в следующем тексте относятся к рис. 3.1.

Монтаж подводящего шланга

- Отвинтите жёлтый защитный колпачок присоединительного патрубка (11).
- Используйте имеющееся уплотнение для монтажа подводящего шланга.
- Укоротите подводящий шланг (9) до желаемой длины.
- Соедините подводящий шланг (9) с присоединительным адаптером (5) и уголком (6).
- Зафиксируйте присоединительный адаптер (5) и уголок (6) с помощью 2 шланговых хомутов (4).
- Закрепите собранный подводящий шланг на присоединительном патрубок (11).

Монтаж тройника

Если дренаж дымовой трубы требуется подключить к устройству нейтрализации конденсата, то необходимо смонтировать тройник (7).

- Укоротите подводящий шланг таким образом, чтобы можно было смонтировать поставляемый в комплекте тройник с 2 шланговыми хомутами (4).
- Установите тройник с помощью шланговых хомутов (4).

Монтаж сточного шланга

- Закрепите сточный шланг (8) сбоку прибора на присоединительном патрубке (2).
- Зафиксируйте сточный шланг (8) с помощью шлангового хомута (4).

Реагент для устройства нейтрализации конденсата

Реагент для первоначальной заправки устройства нейтрализации конденсата входит в комплект поставки.

3.4 Ввод в эксплуатацию

После монтажа устройство нейтрализации конденсата готово к эксплуатации.

- Снова включите газовый конденсационный аппарат.

3.4.1 Передача эксплуатирующей стороне

Вы должны проинформировать сторону, эксплуатирующую прибор, об обращении и функционировании её устройства нейтрализации конденсата.

- Передайте эксплуатирующей стороне все предназначенные для неё руководства и документы на прибор для хранения.
- Просмотрите вместе с эксплуатирующей стороной руководство по монтажу и, при необходимости ответьте на вопросы.
- В особенности обратите внимание эксплуатирующей стороны на указания по технике безопасности, которые она должна соблюдать.
- Укажите эксплуатирующей стороне на необходимость регулярного осмотра/техобслуживания устройства нейтрализации конденсата (договор на осмотр/техобслуживание).
- Обратите внимание эксплуатирующей стороны на то, что руководства необходимо держать вблизи устройства нейтрализации конденсата.

4 Устранение неполадок и техобслуживание

4 Устранение неполадок и техобслуживание

4.1 Устранение неполадок

Если уровень конденсата превышает максимальный уровень заполнения и не снижается, то имеется неполадка.

- Отключите подвод электрического тока к газовому конденсационному аппарату.
- Проверьте, что является причиной неисправности и устраните неполадку (→ таб. 4.1).
- Если неисправность устранена, то подключите подвод электрического тока к газовому конденсационному аппарату и введите его в эксплуатацию.

Возможная причина неисправности	Устранение неполадки
Забита подводящая линия	<ul style="list-style-type: none">➤ Проверьте, не перегнут ли подводящий шланг.➤ Очистите трубку с сетчатым фильтром подводящего патрубка (→ гл. 4.2.2).
Забит сток	<ul style="list-style-type: none">➤ Проверьте, не перегнут ли сточный шланг.➤ Очистите трубку с сетчатым фильтром сточного патрубка. (→ гл. 4.2.2).

4.1 Неполадки

4.2 Техобслуживание



Опасность!

Опасность для жизни в результате поражения током!

При вскрытии газового конденсационного аппарата существует опасность поражения электрическим током.

- Перед открытием крышки выведите газовый конденсационный аппарат из эксплуатации (сетевой выключатель и предохранители).

- Проверяйте устройство нейтрализации конденсата минимум один раз в год, как указано в гл. 4.2.1 и 4.2.2.

4.2.1 Проверка и смена реагента для устройства нейтрализации конденсата



Реагент для устройства нейтрализации конденсата доступен как принадлежность.

- Замените истощённый реагент для устройства нейтрализации конденсата.
- Проверяйте эффективность нейтрализации с помощью индикаторной бумаги для определения величины pH.
- Используйте индикаторную бумагу для определения величины pH конденсата из сточного шланга.
- Если зафиксирована величина pH меньше 6,5, то немедленно очистите устройство нейтрализации конденсата и повторно наполните его 30 кг реагента для устройства нейтрализации конденсата.

Хранение реагента для устройства нейтрализации конденсата

- Храните реагент для устройства нейтрализации конденсата в сухом помещении.
- Берегите реагент для устройства нейтрализации конденсата от влаги.

Утилизация реагента для устройства нейтрализации конденсата

Реагент для устройства нейтрализации конденсата экологически безопасен. Вы можете утилизировать его вместе со строительным или бытовым мусором.

4.2.2 Очистка трубок с сетчатым фильтром

Если Вы открыли и опорожили короб нейтрализатора конденсата, тогда внутри Вы увидите по одной трубке с сетчатым фильтром на подводящем патрубке конденсата и на трубке отвода конденсата.

- Проверьте, не забились ли трубки с сетчатым фильтром.
- При необходимости очистите трубки с сетчатым фильтром.

4.3 Запасные части

Беларусь

Информацию о доступных оригинальных запасных частях Vaillant Вы получите в Бюро Vaillant в Минске.

Россия

Ознакомьтесь с имеющимися оригинальными запасными деталями Vaillant вы можете

- у своего оптового дилера (каталог запасных деталей в печатной форме или на компакт-диске);
- в разделе „сервисные центры“ на сайте <http://www.vaillant.ru>

5 Гарантия и сервисная служба

5.1 Гарантия производителя

Гарантия завода-изготовителя (Беларусь)

1. Гарантия предоставляется на оговоренные в инструкции для каждого конкретного прибора технические характеристики.
2. Срок гарантии завода-изготовителя:
 - 12 месяцев со дня ввода оборудования в эксплуатацию, но не более 18 месяцев со дня покупки товара;
 - при условии подписания сервисного договора между Пользователем и сервис-партнером по окончании первого года гарантии - 24 месяца со дня ввода оборудования в эксплуатацию, но не более 30 месяцев со дня покупки товара; при обязательном соблюдении следующих условий:
 - а) оборудование куплено у официальных поставщиков Vaillant в стране, где будет осуществляться установка оборудования;
 - б) ввод в эксплуатацию и обслуживание оборудования проводится уполномоченными Vaillant организациями, имеющими действующие местные разрешения и лицензии (охрана труда, газовая служба, пожарная безопасность и т.д.);
 - в) были соблюдены все предписания, описанные в технической документации Vaillant для конкретного прибора.
3. Выполнение гарантийных обязательств, предусмотренных действующим законодательством той местности, где был приобретен аппарат производства фирмы Vaillant, осуществляют сервисные организации, уполномоченные Vaillant, или фирменный сервис Vaillant, имеющие действующие местные разрешения и лицензии (охрана труда, газовая служба, пожарная безопасность и т.д.).
4. Гарантийный срок на замененные после истечения гарантийного срока узлы, агрегаты и запасные части составляет 6 месяцев. В результате ремонта или замены узлов и агрегатов гарантийный срок на изделие в целом не обновляется.
5. Гарантийные требования удовлетворяются путем ремонта или замены изделия по решению уполномоченной Vaillant организации.
6. Узлы и агрегаты, которые были заменены на исправные, являются собственностью Vaillant и передаются уполномоченной организации.
7. Обязательно применение оригинальных принадлежностей (трубы для подвода воздуха и/или отвода продуктов сгорания, регуляторы, и т.д.), запасных частей;
8. Претензии на удовлетворение гарантийных обязательств не принимаются, если:
 - а) сделаны самостоятельно, или неуполномоченными лицами, изменения в оборудовании, подводке газа, приточного воздуха, воды и электроэнергии, вентиляции, на дымоходах, строительные изменения в зоне установки оборудования;
 - б) оборудование было повреждено при транспортировке или ненадлежащем хранении;

- в) при несоблюдении инструкции по правилам монтажа, и эксплуатации оборудования;
 - г) работа осуществляется при давлении воды свыше 10 бар (для водонагревателей);
 - д) параметры напряжения электросети не соответствуют местным нормам;
 - е) ущерб вызван несоблюдением государственных технических стандартов и норм;
 - ж) ущерб вызван попаданием инородных предметов в элементы оборудования;
 - з) применяются неоригинальные принадлежности и/или запасные части.
9. Уполномоченные организации осуществляют безвозмездный ремонт, если возникшие недостатки не вызваны причинами, указанными в пункте 7, и делают соответствующие записи в гарантийном талоне.

Гарантия завода-изготовителя (Россия)

На данную принадлежность действует гарантия завода-изготовителя, изложенная в Паспорте изделия на аппарат, для которого предназначена данная принадлежность.

5 Гарантия и сервисная служба

5.2 Сервисная служба

Бесплатная информационная телефонная линия по Украине (Беларусь)

8 800 50 142 60

Гарантийное и сервисное обслуживание (Россия)

Актуальную информацию по организациям, осуществляющим гарантийное и сервисное обслуживание продукции Vaillant, Вы можете получить по телефону „горячей линии“ и по телефону представительства фирмы Vaillant, указанным на обратной стороне обложки инструкции. Смотрите также информацию на Интернет-сайте.

6 Технические характеристики

Название	Единицы измерения	
Пригодно для	-	Газовых конденсационных аппаратов до 450 кВт
Пригодно для газовых конденсационных аппаратов на топливе	-	Природный газ Е, Н, LL / сжиженный газ пропан и бутан
Реагент для устройства нейтрализации конденсата	-	Карбонат кальция
Срок службы (в зависимости от интенсивности образования конденсата)	лет	Прим. 1
Рабочая температура	°С	От 0 до 50
Ёмкость конденсата	л	Макс. 13
Ёмкость реагента для устройства нейтрализации конденсата	кг	30
Подвод конденсата	-	Армированный тканью ПВХ шланг DN 19
Слив конденсата	-	Армированный тканью ПВХ шланг DN 19
Размеры (Д x Ш x В)	мм	420 x 300 x 240

6.1 Технические характеристики

Поставщик

Представительства Vaillant GmbH в России

123423 Москва ■ ул. Народного Ополчения д. 34, стр. 1

Тел.: (495) 788 45 44 ■ Факс: (495) 788 45 65

197022 Санкт-Петербург ■ наб. реки Карповки, д. 7

Тел.: (812) 703 00 28 ■ Факс: (812) 703 00 29

410004 Саратов ■ ул. Чернышевского, д. 60/62А, офис 702

Тел./факс: (8452) 29 31 96 / 29 47 43

344064 Ростов-на-Дону ■ ул. Вавилова, д. 62 в, 5 эт, оф. 508-509

Тел./Факс +7 (863) 218 13 01, 300-78-17, 300-78-19

620100 Екатеринбург ■ Восточная, 45 ■ Тел.: (343) 382 08 38

Техническая поддержка (495) 921 45 44 (круглосуточно)

info@vaillant.ru ■ www.vaillant.ru ■ www.вайлант.пф

Бюро Vaillant в Минске

Тел/факс: +375 17 278 83 46

vaillant.belarus@gmail.com ■ www.vaillant.by

Производитель

Вайлант ГмбХ

Бергхаузер штр. 40 ■ D-42859 Ремшайд ■ Германия ■ Тел. +49 21 91/18-0

Факс +49 21 91/18-28 10 ■ www.vaillant.de ■ info@vaillant.de

Vaillant GmbH

Berghauser Str. 40 ■ D-42859 Remscheid ■ Telefon 0 21 91/18-0

Telefax 0 21 91/18-28 10 ■ www.vaillant.de ■ info@vaillant.de