

# SKIPER®

РУКОВОДСТВО ПО ЭКСПЛУАТАЦИИ  
ГАЗОНОКОСИЛКА ЭЛЕКТРИЧЕСКАЯ

**EL3215**  
**EL3820**



**ВНИМАНИЕ! ПЕРЕД ИСПОЛЬЗОВАНИЕМ ВНИМАТЕЛЬНО  
ПРОЧТИТЕ РУКОВОДСТВО ПО ЭКСПЛУАТАЦИИ**

**ДАТА ИЗГОТОВЛЕНИЯ:**

*Уважаемый покупатель!*

*Мы благодарим Вас за выбор техники SKIPER. Прежде, чем начать пользоваться газонокосилкой, обязательно ознакомьтесь с данным руководством. Несоблюдение правил эксплуатации и техники безопасности может привести к выходу из строя оборудования и нанести вред здоровью.*

*Руководство содержит информацию по эксплуатации и техническому обслуживанию и в случае перепродажи должно оставаться в комплекте.*

## **Наименование продукции**

Газонокосилка электрическая.  
Модельный ряд: EL3215, EL3820.

## **Назначение продукции**

Газонокосилка электрическая (далее газонокосилка) предназначена только для скашивания травы.

Любое другое использование считается не соответствующим его назначению.



**ВНИМАНИЕ!** Газонокосилка электрическая не предназначена для профессионального использования. Устройство предназначено только для бытового применения!

## **Принцип действия**

Газонокосилки электрические имеют платформу, на которой установлен электрический двигатель. На валу двигателя параллельно земле закреплен режущий инструмент – нож.

Нож находится под днищем газонокосилки и при вращении скашивает газонную траву. Скорость вращения ножа на холостом ходу 3500 оборотов в минуту. Такая скорость необходима для качественного срезания травы.

К платформе также закреплены четыре колеса и рукоятка (ручка). Колеса необходимы для устойчивого положения газонокосилки относительно поверхности газона и движения ее по газону. Рукоятка нужна для управления электрической газонокосилкой и толкания ее вперед.

Сверху на платформу закреплен корпус, который закрывает электродвигатель и одновременно защищает оператора, управляющего газонокосилкой, от травы и случайных предметов.

**Технические характеристики**

<b>Модель</b>	<b>EL3215</b>	<b>EL3820</b>
Двигатель, В / Гц	230 / 50	
Макс. мощность двигателя, Вт	1500	2000
Ток, А	6.5	8.7
Частота вращения ножа на холостом ходу, об/мин	3500	3500
Ширина скашивания, мм	320	380
Объем травосборника, л	30	40
Количество уровней скашивания	3	6
Высота уровня скашивания, мм	20/35/50	20-70
Диаметр передних колес, мм	120	160
Диаметр задних колес, мм	140	200
Степень защиты	IPX4	IPX4
Класс защиты	II	II
Вес, кг	10.5	13.5

**Уровень шума: 96 дБ**

Погрешность уровня шума: ± 3 дБ

**Уровень вибрации (макс): 2.35 м/с<sup>2</sup>**

Погрешность уровня вибрации: ±1.5 м/с<sup>2</sup>

Режим работы: повторно-кратковременный, под надзором оператора.

Необходимо периодически прекращать работу инструмента для охлаждения двигателя и других частей, что позволит продлить срок службы вашего инструмента.

**Рекомендуемый режим работы: 15-20 минут работа, после чего следует сделать перерыв (не менее 5 мин), пока температура корпуса не сравняется с температурой воздуха.**

Диапазон температуры при эксплуатации электроинструмента от +1°C - +40°C.

Относительная влажность воздуха до 80% при температуре +20 °C.

При температуре окружающей среды ниже +1°C или выше +40°C использование инструмента не рекомендуется.

**Комплект поставки**

1. Газонокосилка электрическая - 1 шт \*
2. Руководство по эксплуатации - 1 шт
3. Гарантийный талон – 1 шт

\*Поставляется в разобранном виде. Режущий нож установлен на газонокосилке.

Сведения о конструкции



1. Рычаг выключателя
2. Фиксатор кабеля питания
3. Нижняя стойка
4. Ручка регулировки уровня скашивания
5. Кожух электродвигателя с рукояткой для транспортировки
6. Корпус газонокосилки
7. Транспортировочное колесо
8. Травосборник
9. Фиксатор верхней стойки с рукояткой
10. Электрический кабель
11. Блок выключателя
12. Верхняя стойка с рукояткой

Техника безопасности

Условные обозначения:

	<p>Будьте осторожны!</p>
	<p>Остерегайтесь поражения электрическим током!</p>
	<p>Опасность травмирования предметами, вылетающими из-под режущего ножа.</p>
	<p>Немедленно вынуть вилку из сети в случае повреждения или пореза кабеля.</p>
	<p>Внимательно прочитайте правила безопасности и эксплуатации. Следуйте изложенным в них указаниям. Не соблюдение приведенных ниже правил может привести к серьезным травмам пользователя или поломкам оборудования!</p>
	<p>В обязательном порядке используйте средства защиты глаз. Примечание! Если условия работы таковы, что необходимо использовать вентилируемую маску для лица, средства защиты глаз надеваются под маску. В обязательном порядке использовать средства защиты органов слуха.</p>
	<p>Надевайте грубые нескользящие защитные перчатки для лучшего сцепления с поверхностью (захвата) и защиты от холода и вибрации.</p>
	<p>Используйте прочные защитные ботинки с закрытым носком или сапоги с нескользящей подошвой.</p>
	<p>Люди, находящиеся поблизости с работающей газонокосилкой должны соблюдать дистанцию.</p>
	<p>Держите руки и ноги на безопасном расстоянии от движущихся частей газонокосилки.</p>

	<p>Не подвергать воздействию дождя!</p>
	<p>Работайте только на ровной поверхности.</p>
	<p>Не поднимайте газонокосилку во время работы.</p>
	<p>Недопустимо нахождение посторонних лиц и животных вблизи газонокосилки во время работы.</p>
	<p>Остерегайтесь наездов на электрический шнур.</p>
	<p>Перед работой убедитесь, что на газоне отсутствуют посторонние предметы.</p>

**Электробезопасность**



**ВНИМАНИЕ!** Данный знак означает наличие в устройстве двойной изоляции.



**ВНИМАНИЕ!** Снимите фиксацию выключателя и установите его в положение "Выкл" (при наличии), если был перебой в электроснабжении, например, при исчезновении электричества в сети или вытаскивании вилки из розетки, во избежание самопроизвольного включения инструмента.

Перед включением изделия в розетку, всегда проверяйте, что кнопка включения находится в положении «ВЫКЛ» и работает должным образом.





- Не пользуйтесь газонокосилкой в болезненном или утомленном состоянии, или под воздействием каких-либо веществ, медицинских препаратов, способных оказать влияние на зрение, физическое и психическое состояние.

### **Рабочая зона**

- **Помните! Вы несете ответственность за безопасность на рабочем месте!**
- Ознакомьтесь с окружающей обстановкой вокруг рабочего места. Проверьте наличие возможных опасностей, которые могут быть не слышимы из-за шума механизмов.
- Следите, чтобы поблизости не было посторонних людей (неосведомленных о вашей работе) и животных. Работайте только в условиях хорошей видимости, или обеспечьте рабочее место достаточной освещенностью.
- **Никогда не косите, если рядом люди или домашние животные.**
- **Оператор или пользователь несет ответственность за несчастный случай или риск, которому подверглись другие лица или их собственность.**
- Соблюдайте тишину в общепринятое время для отдыха.
- При работе возле растений, а также в летний, сухой период, следует иметь на рабочем месте огнетушитель (во избежание опасности пожара).
- Не следует работать в одиночестве; помощник оператора газонокосилки всегда должен находиться поблизости, чтобы оказать первую помощь при возможном несчастном случае.
- Не используйте газонокосилку рядом с источниками огня и легковоспламеняющимися материалами. Некоторые элементы устройства сильно нагреваются в течение работы и остаются горячими после остановки некоторое время.
- Тщательно обследуйте площадку и удалите все камни, палки, провода, кости и другие чужеродные предметы.
- Никогда не поднимайте или не переносите прибор при работающем двигателе.

### **Визуальный контроль**

- Каждый раз перед использованием газонокосилки производите ее наружный осмотр на предмет отсутствия повреждений. Неисправные детали следует отремонтировать в сервисном центре или заменить.
- Перед каждым запуском следует проверить на прочность посадки все болты и гайки.



**ВНИМАНИЕ!** Запрещается эксплуатировать изделие без предусмотренных конструкцией защитных элементов.



**ВНИМАНИЕ!** Запрещается пользоваться газонокосилкой, если ее устройства управления, защитные и блокировочные устройства повреждены, изношены или удалены!



**ВНИМАНИЕ!** Запрещается использовать суррогатную блокировку, например, привязав пусковую клавишу (кнопку) изоляционной лентой!

### **Средства индивидуальной защиты (СИЗ)**



**ВНИМАНИЕ!** Не использовать вату в качестве защиты ушей.

- В обязательном порядке используйте средства защиты глаз. Трава, щепки, пыль и другой мусор может быть отброшены газонокосилкой в сторону лица оператора.



- Если условия работы таковы, что необходимо использовать вентилируемую маску для лица, средства защиты глаз надеваются под маску.
- **Рекомендуется в обязательном порядке использовать средства защиты органов слуха. Несоблюдение данной рекомендации может привести к потере слуха. Риск повреждения органов слуха снижается при использовании наушников либо вкладышей для ушей, одобренных с точки зрения техники безопасности соответствующими организациями.**
- В обязательном порядке надевайте шлем или шапку во время работы с газонокосилкой.
- Если работы ведутся под деревьями или в местах, где существует опасность падения предметов, рекомендуется использовать защитную каску.
- Надевайте грубые нескользящие защитные перчатки для лучшего сцепления с поверхностью (захвата) и защиты от холода и вибрации.
- Используйте прочные защитные ботинки с закрытым носком или сапоги с нескользящей подошвой.
- Не работайте с газонокосилкой босиком или в открытых сандалиях.
- Не надевайте при работе свободную одежду, не застегнутые рубашки, рубашки с широким рукавом или манжетами, шарфы, галстуки, украшения с цепочками.
- Одежда должна быть изготовлена из прочного материала, обеспечивающего защиту.
- Одежда должна плотно облегать тело, чтобы не зацепить и случайно не захватить инструментом, но быть достаточно просторной, не затруднять движения.
- Брюки должны быть не слишком широкими, без отворотов; их следует либо заправить в голенища сапог, либо укоротить.
- Одежда работающего машиной не должна быть с ювелирными украшениями, так как они могут быть причиной травмы. При наличии длинных волос используйте головной убор.



**⚠ ВНИМАНИЕ!** Использование дополнительных средств защиты при определенных условиях работы является обязанностью оператора.

**Меры безопасности при эксплуатации**

**⚠ ВНИМАНИЕ!** Не изменяйте конструкцию газонокосилки!

**⚠ ВНИМАНИЕ!** Для предотвращения серьезных ожогов и травм избегайте прикосновения к горячим частям газонокосилки и не прикасайтесь к вращающимся частям устройства.

- Для предотвращения преждевременного выхода из строя не проводите изменения в конструкции газонокосилки. Никогда не изменяйте заводские настройки регулятора оборотов двигателя. Работа двигателя при увеличенных оборотах, по отношению к нормативным заводским настройкам, может привести к выходу из строя инструмента или возникновению опасной ситуации, которая не будет рассматриваться как гарантийный случай.

**⚠ ВНИМАНИЕ!** Лезвия продолжают вращаться после отключения прибора.

**⚠ ВНИМАНИЕ!** Дождитесь полной остановки движущихся по инерции частей инструмента после его выключения, не пытайтесь остановить их руками!



- Не перегружайте инструмент, он работает надежно и безопасно только при соблюдении параметров, указанных в его технических характеристиках. Работайте с перерывами, чтобы не допустить перегрева.
- Следите, чтобы вентиляционные отверстия (прорези) в корпусе двигателя всегда были открытыми и чистыми.
- Работайте собранно и ответственно! Не используйте газонокосилку, если Вы устали, а также если находитесь под влиянием алкоголя или понижающих реакцию лекарственных и других средств!
- Во время работы выбирайте удобное, устойчивое, постоянно контролируемое Вами положение.
- Оберегайте части вашего тела, от возможных контактов с движущимися частями инструмента.
- Контролируйте свою усталость.
- Обязательно совершайте перерывы для отдыха во время работы. Усталость приводит к снижению внимания. Особенно бдительным нужно быть при пользовании газонокосилкой в конце работы. Все рабочие операции следует выполнять спокойно и осознанно. Оператор несет ответственность за безопасность и посторонних лиц.
- Люди с недостаточным кровообращением, кто подвержен чрезмерной вибрации, могут причинить ущерб кровеносным сосудам или нервной системе. Вибрации могут быть причиной следующих симптомов: онемение (нечувствительность) в пальцах, руках или запястьях, покалывание, боль, изменение цвета кожи. Если наблюдается любой из этих признаков, обратитесь к врачу.
- Во время работы, газонокосилку следует держать обеими руками.
- Избегайте работы с прибором на мокрой траве.
- При работе с прибором ходите, но не бегайте.
- Не работать в излишне наклонном положении.
- Работать следует только при хорошей видимости и хорошем освещении.
- Во время перерывов в работе газонокосилку следует выключить и расположить так, чтобы она не угрожала чьей-либо безопасности.
- Участок необходимо очистить от посторонних тел, таких как песок, камни, гвозди и т.п. Посторонние предметы могут повредить газонокосилку или стать причиной ее отбрасывания.
- Если режущая часть газонокосилки наткнется на камень, гвоздь или подобные твердые предметы, следует немедленно выключить двигатель и проверить устройство.

- При любой неисправности выключайте газонокосилку и отсоединяйте ее от источника питания. Прежде чем снова использовать газонокосилку, отдайте ее на проверку в сервисный центр.

**⚠ ВНИМАНИЕ!** Этот инструмент создает во время работы электромагнитное поле! Это поле в определенных обстоятельствах может мешать работе активных или пассивных медицинских имплантатов. Чтобы сократить риск серьезных или смертельных травм, перед использованием этого изделия лица с медицинскими имплантатами должны проконсультироваться с врачом и производителем медицинского имплантата.

**ПРИМЕЧАНИЕ:** Несоблюдение указаний по технике безопасности приведет к аннулированию гарантийных обязательств по возмещению ущерба.

### Подготовка к работе

**⚠ ВНИМАНИЕ!** Чтобы предотвратить случайное включение и получение серьезной травмы, всегда собирайте газонокосилку **ПОЛНОСТЬЮ, ПРЕЖДЕ ЧЕМ** подключать ее к электросети. **ВСЕГДА** отключайте газонокосилку от электросети, когда устанавливаете части устройства или проводите регулировку.

### Распаковка

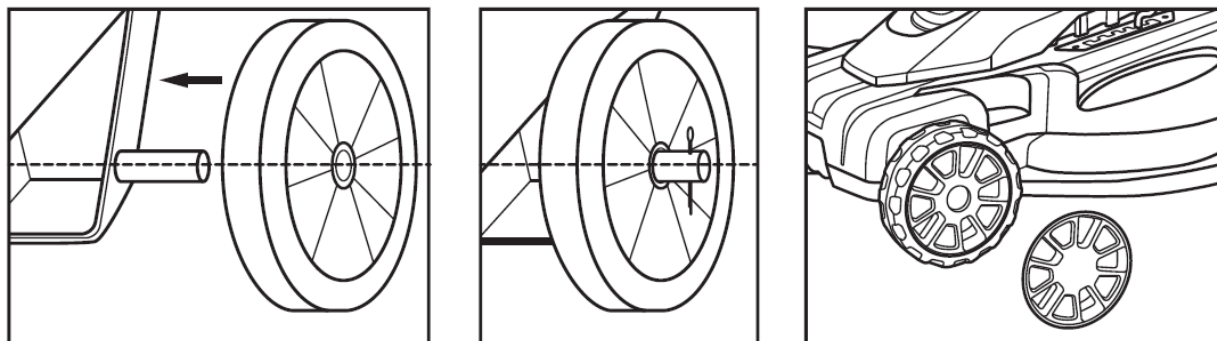
В момент покупки изделие передается покупателю в картонной транспортной таре, внутри которой предусмотрены специальные защитные элементы, обеспечивающие защиту при транспортировке.

Для извлечения инструмента из упаковки удалите упаковочную ленту, откройте коробку и аккуратно извлеките комплектующие.

**⚠ ВНИМАНИЕ!** Всегда после распаковки и транспортировки проводите проверку комплектации и технического состояния изделия. Упаковочные материалы рекомендуется сохранить на случай транспортировки устройства.

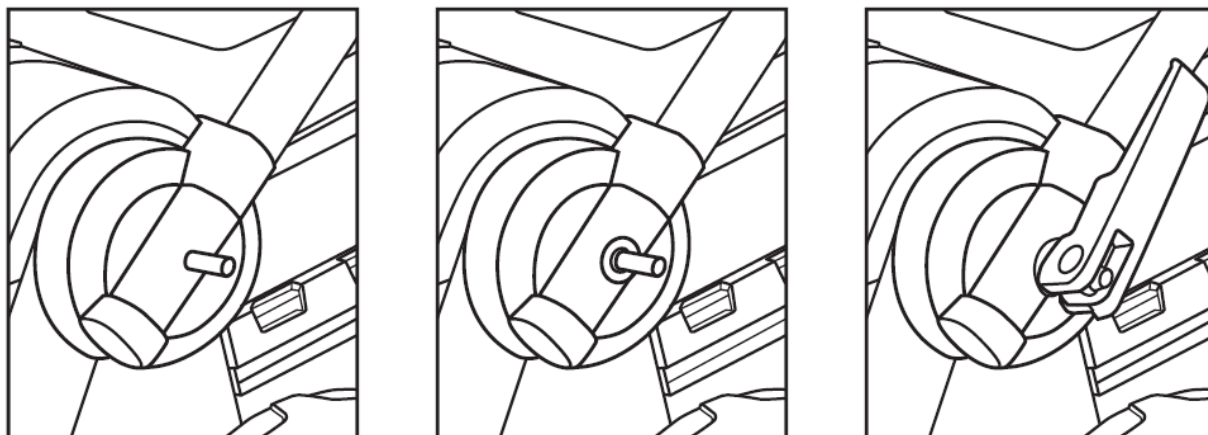
### Установка колес

Установите транспортировочные колеса, как показано на рисунке. Зафиксируйте колеса с помощью шплинта от осевого смещения и закройте колпаком.

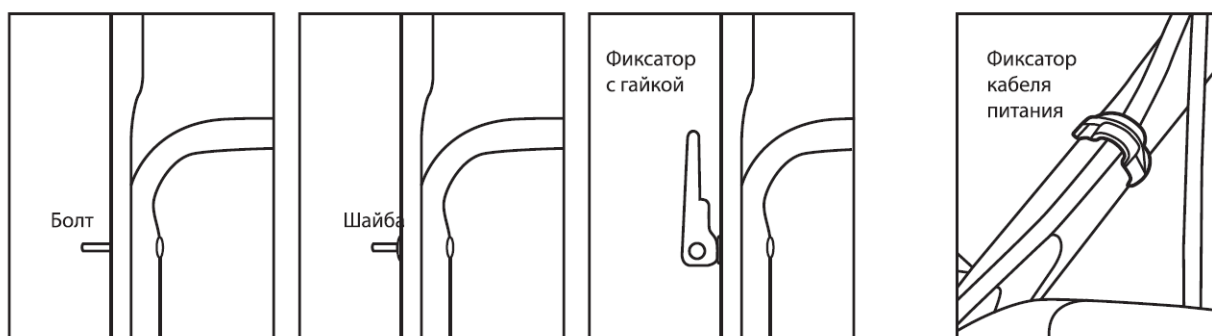


### Установка рукоятки управления

Прикрепите нижнюю стойку к корпусу газонокосилки с помощью шайбы и фиксатора с гайкой, как показано на рисунке.

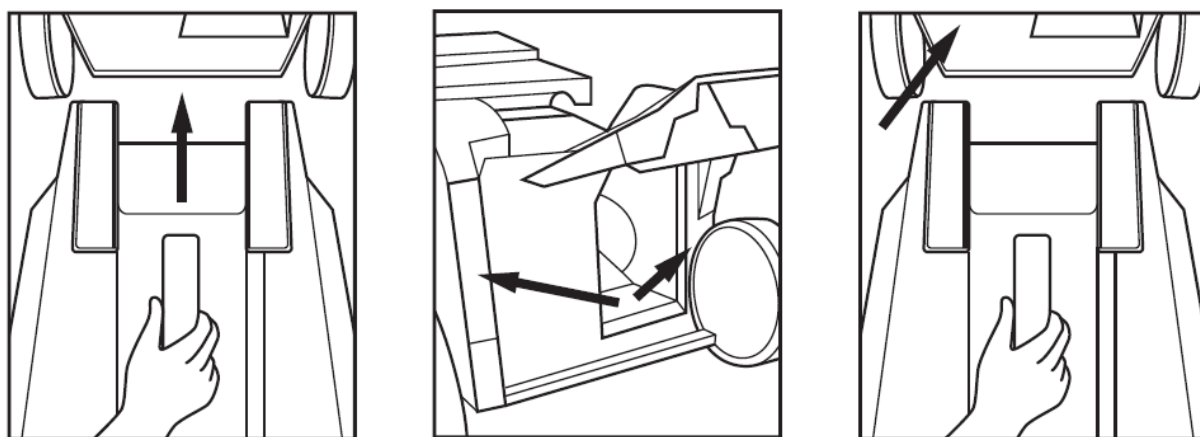


Прикрепите верхнюю стойку с рукояткой к нижней стойке с помощью шайбы и фиксатора с гайкой. Зафиксируйте кабель питания с помощью фиксатора кабеля питания, как показано на рисунке.



### Установка травосборника

Поднимите заднюю крышку и зацепите травосборник за выступы на корпусе.



**⚠ ВНИМАНИЕ!** Не прикладывайте чрезмерных усилий при установке травосборника, это может привести к поломке оборудования.

Для снятия и опорожнения травосборника приподнимите заднюю крышку и снимите травосборник с выступов.

**Регулировка уровня скашивания**

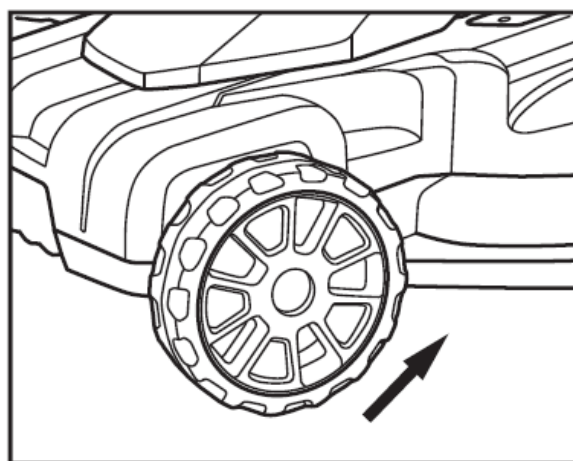
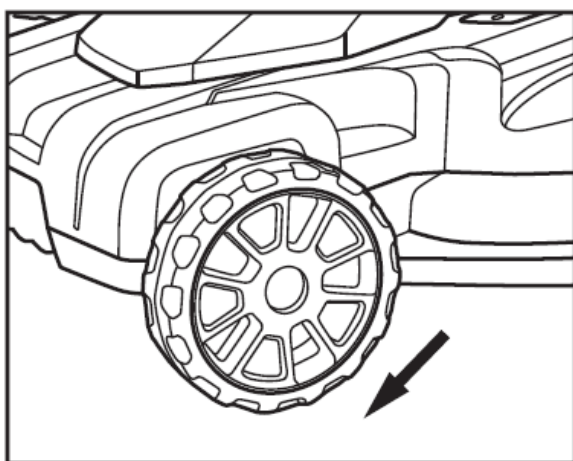
Для модели EL3215 установка уровня скашивания производится путем смещения осей передних и задних колес.

Для регулировки высоты передних колес сместите ось колеса в направлении к передней части газонокосилки и установите в нужное положение.

То же проделайте и со вторым колесом.

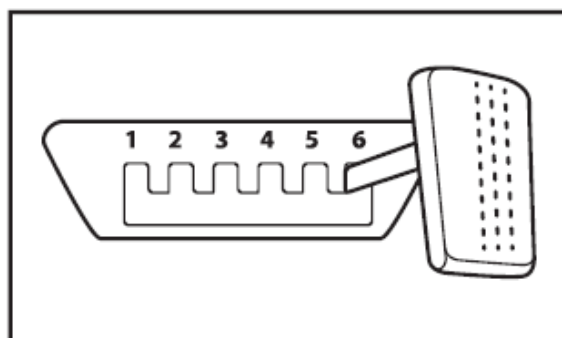
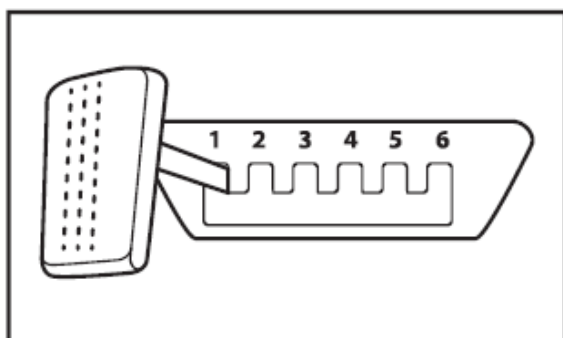
Для регулировки высоты задних колес сместите ось колеса в направлении к задней части газонокосилки и установите в нужное положение.

То же проделайте и со вторым колесом.



**⚠ ВНИМАНИЕ!** Убедитесь, что все колеса установлены на одном уровне. Эксплуатация с колесами, установленными на разных уровнях, строго запрещена.


Для модели EL3820 для установки уровня скашивания сместите ручку установки уровня скашивания в направлении от корпуса, а затем установите ее в нужное положение. Меньшая цифра паза соответствует меньшей высоте скашивания, большая — большей высоте скашивания.



### **Подключение удлинителя**

Для подключения газонокосилки следует использовать качественный удлинитель проверенного производителя (в комплект не входит).


Перед каждым использованием проверяйте удлинитель на наличие повреждений.


 **ВНИМАНИЕ!** Запрещено использование удлинителей с повреждениями изоляции.

При использовании удлинителей на катушке перед подключением к источнику электропитания необходимо удостовериться в том, что шнур размотан полностью. Поперечное сечение должно быть не менее 1.0 мм<sup>2</sup>, а максимальная длина провода — не более 50 метров. Перед использованием обязательно закрепите удлинитель на специальном держателе.

**Рекомендация по способу подачи электроэнергии** - электроэнергия должна подаваться через устройство защитного отключения (УЗО) с током отсечки не более 30 мА.

## **ЭКСПЛУАТАЦИЯ**

 **ВНИМАНИЕ!** Будьте аккуратны при установке уровня скашивания. Контакт ножа с землей может привести к поломке оборудования и не будет рассматриваться как гарантийный случай.

 **ВНИМАНИЕ!** Перед началом работы проверьте инструмент на предмет отсутствия повреждений. Запрещается эксплуатация поврежденного устройства.

Перед началом работы очистите и насухо вытрите рукоятки, проверьте обрабатываемую территорию и удалите с нее посторонние предметы, которые могут вылететь из-под режущего ножа или стать причиной повреждения оборудования: камни, ветки, проволоку, веревки и т.п.

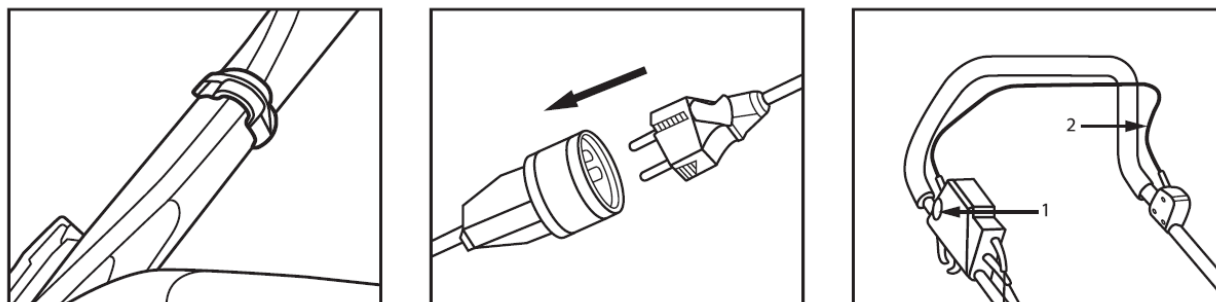
Установите газонокосилку на ровную горизонтальную поверхность. Не устанавливайте газонокосилку при запуске в высокую густую траву, это может привести к выходу двигателя из строя.

Убедитесь, что параметры сети соответствуют техническим характеристикам.

Подсоедините кабель питания к удлинителю.



Для запуска газонокосилки нажмите кнопку блокировки от случайного пуска и, удерживая ее в этом положении, нажмите на рычаг выключателя.



**⚠ ВНИМАНИЕ!** Во время работы соблюдайте особую осторожность при скашивании в обратном направлении (при перемещении газонокосилки назад). При скашивании травы на крутых склонах перемещение газонокосилки проводите только поперек склона.

Будьте аккуратны при работе с газонокосилкой и всегда руководствуйтесь здравым смыслом. При возникновении нештатной ситуации немедленно отключите оборудование и обратитесь в авторизованный сервисный центр.

В течение работы травосборник наполняется скошенной травой. Для удобства пользователя устройство оснащено индикатором заполнения травосборника. При пустом травосборнике флажок указателя поднимается или колеблется, при заполненном — находится в покое.



Как только вы заметили движение индикатора наполнения, отключите газонокосилку и опорожните травосборник. Для выключения газонокосилки: отпустите рычаг выключателя и отключите газонокосилку от сети питания.

### Советы по кошению

Установите газонокосилку у края газона как можно ближе к розетке электропитания. Работайте в направлении от розетки. Затем косите под прямым углом. После каждого поворота переключайте шнур питания на противоположную, уже скошенную сторону.

**⚠ ВНИМАНИЕ!** При кошении в особенно тяжелых условиях не перегружайте двигатель. При перегрузке падает число оборотов двигателя, и шум двигателя изменяется. В таком случае остановитесь, отпустите рычаг выключателя и

**установите большее значение высоты среза. В противном случае возможно повреждение двигателя.**

При определенных условиях (например, очень высокая трава) может потребоваться увеличить высоту кошения. Это позволит уменьшить усилия по толканию, а также предохранить двигатель от перегрузки и оставлению комков скошенной травы.

Также может потребоваться замедлить ход газонокосилки или обрабатывать один участок в два или несколько заходов.

При чрезмерно плотном кошении уменьшите ширину среза, перекрывая ранее пройденные участки и косить медленно.

Не работайте на склоне с углом подъема более 15 градусов.

Будьте особенно осторожны, когда разворачиваете газонокосилку или тянете ее на себя. Дождитесь полной остановки лезвия, если газонокосилку необходимо наклонить, чтобы перенести (перевезти) ее через не травяные участки или к месту кошения и от нее.

Никогда не эксплуатируйте газонокосилку с поврежденными защитными решетками или щитками, или без предохранительных устройств, например, дефлекторов и/или подхватчиков травы.

Не наклоняйте газонокосилку при запуске мотора.

Отключайте газонокосилку от розетки каждый раз, когда вы отходите от нее, перед чисткой засора, перед проверкой и чисткой или работой с ней, а также если газонокосилка наткнулась на чужеродное тело.

### **Техническое обслуживание**

**Внимательное отношение к профилактическому обслуживанию, регулярные проверки, осмотр и уход продлевают срок службы и повышают эффективность работы.**

**Техническое обслуживание устройства, за исключением упомянутых здесь операций, должно производиться квалифицированным персоналом в авторизованных сервисных центрах.**



**ВНИМАНИЕ! Все работы по техническому обслуживанию допускаются выполнять только при отключенном электропитании!**

## Очистка газонокосилки

**⚠ ВНИМАНИЕ!** Запрещается использовать воду и другие жидкости для очистки!

Выключите газонокосилку. Отсоедините вилку кабеля питания от сетевой розетки. Подождите приблизительно 15-20 минут для полного охлаждения двигателя. Опорожните травосборник в соответствии с данным руководством по эксплуатации.

**⚠ ВНИМАНИЕ!** Соблюдайте осторожность при очистке режущего ножа! Используйте защитные перчатки!

Наклоните газонокосилку на бок и очистите нижнюю поверхность газонокосилки, зоны вокруг режущего ножа и задней крышки с помощью ветоши.

Установите газонокосилку на колеса и удалите остатки скошенной травы и грязи.

Следите за тем, чтобы все гайки, болты и винты были плотно закручены.

Часто проверяйте подхватчик травы на предмет износа или поломки.

В целях безопасности меняйте изношенные или поврежденные части.

## Обслуживание режущего ножа

После продолжительного использования, особенно в условиях песчаной почвы, нож изнашивается и теряет первоначальную остроту. Эффективность скашивания уменьшается, и нож требует замены. Используйте только оригинальные ножи, рекомендованные изготовителем.

Перед снятием ножа необходимо выключить газонокосилку, отключить вилку кабеля питания от розетки и снять травосборник.

Подождите приблизительно 15-20 минут для полного охлаждения двигателя.

Наденьте защитные перчатки.

Положите газонокосилку на бок.

Удерживая нож, с помощью гаечного ключа отсоедините болт крепления ножа и снимите шайбу.

Удалите старый нож с держателя.

Закрепите новый нож болтом, подложив под него шайбу.

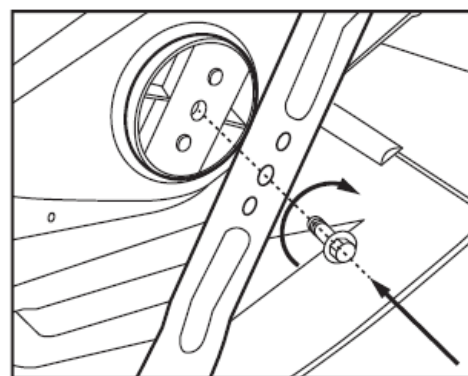
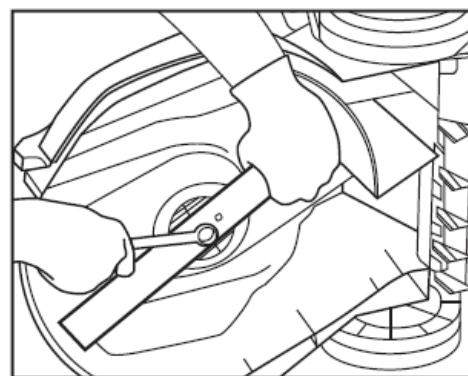
Необходимо обратить внимание на то, чтобы нож был правильно ориентирован.

Затяните болт моментом затяжки 45-55 Нм.

Проверьте надежность соединения.

После установки ножа запустите двигатель косилки. Поработайте пару минут без нагрузки для проверки установки ножа. При возникновении повышенной вибрации немедленно остановите устройство и обратитесь в авторизованный сервисный центр.

**Рекомендуется заменять изношенный нож новым, а не затачивать его.**



Заточка режущего ножа — ответственная операция, и доверять ее следует только квалифицированному специалисту сервисного центра. Самостоятельная заточка режущего ножа может привести к его изгибу и разбалансировке, что увеличивает опасность получения травм при работе.

**⚠ ВНИМАНИЕ!** Производитель не несет ответственности за возможные повреждения, вызванные нарушением балансировки ножа. Категорически запрещается использовать изделие с погнутым, тупым или имеющим трещины режущим ножом.

**Неисправности и способы их устранения**

<b>Неисправность</b>	<b>Причина</b>	<b>Способ устранения</b>
Двигатель не включается	Не подключен или поврежден кабель питания	Обратитесь в авторизованный сервисный центр
	Неисправен пусковой выключатель	
	Нет напряжения в сети	Используйте другую точку подключения
Двигатель включился, но режущий нож не вращается	Газонокосилка находится в высокой траве	Переместите газонокосилку на участок с более низкой травой
	Заблокирован режущий нож	Отсоедините вилку шнура питания от сетевой розетки и освободите режущий нож
	Неисправен пусковой конденсатор	Обратитесь в авторизованный сервисный центр
Повышенная вибрация, шум	Ослабло крепление режущего ножа	Обратитесь в авторизованный сервисный центр
	Поврежден режущий нож	
	Режущий нож не разбалансирован	Проверьте крепление рукоятки, при необходимости закрепите
Не заполняется травосборник	Высокая трава	Увеличьте высоту скашивания
	Режущий нож затупился	Обратитесь в авторизованный сервисный центр
	Заблокировано отверстие выброса травы	Отсоедините вилку шнура питания от сетевой розетки и очистите отверстие выброса

**⚠ ВНИМАНИЕ!** При невозможности самостоятельного определения и устранения неисправности необходимо обратиться в сервисный центр.

### **Хранение**

Хранение необходимо осуществлять при температуре окружающей среды от +1°C до +40°C и относительной влажности воздуха не более 80 % в месте, недоступном для детей. Срок хранения не ограничен.

При хранении газонокосилки более 30 дней необходимо очистить устройство от загрязнений и смазать все доступные соединения машинным маслом.

### **Транспортировка**

Изделие можно транспортировать любым видом закрытого транспорта в упаковке производителя или без нее, с защитой изделия от механических повреждений, атмосферных осадков, воздействия химических активных веществ и обязательным соблюдением мер предосторожности при перевозке хрупких грузов, что соответствует условиям перевозки по ГОСТ 15150-89. Климатическое исполнение У5.

### **Сведения о квалификации персонала**

К работе на данной газонокосилке допускаются лица, достигшие 16-ти летнего возраста и только после внимательного изучения данного руководства по эксплуатации.

### **Рекомендации по утилизации**

Не выбрасывайте изделие, принадлежности и упаковку вместе с бытовым мусором. Отслужившие свой срок изделие, принадлежности и упаковку следует сдавать на экологически чистую утилизацию (рециркуляцию) отходов на предприятия, соответствующие условиям экологической безопасности.



### **Гарантийный срок эксплуатации**

- ❖ Гарантийный срок эксплуатации изделия составляет 12 месяцев со дня продажи. Срок службы изделия составляет 3 года.
- ❖ Указанный срок службы действителен при соблюдении потребителем требований настоящего руководства по эксплуатации.

### **Примечание**

*Изготовитель SKIPER непрерывно работает над усовершенствованием своих изделий, поэтому он сохраняет за собой право на внесение изменений в технические данные, упомянутые в данном руководстве по эксплуатации и комплектацию без предварительного уведомления.*

Изготовитель: Ningbo Qiangya Industry & Trade Co., Ltd.  
Houjiangqiao Industry Park, Huilong Village, Hujiangbu Town, Yuyao City, Zhejiang Pr, Китай  
Тел: 0086-574-62008128, Факс: 0086-574-62008130

Уполномоченное изготовителем лицо (импортер): ООО «Альфасад»  
220015, РБ, г. Минск, ул. Пономаренко, 41, ком. 206  
Тел. (017) 388-41-88 (ГОРОДСКОЙ)

**EAC** Сведения о декларации о соответствии или сертификата о соответствии:



**Дорогой покупатель! Мы выражаем вам огромную признательность за Ваш выбор.**

**ВНИМАНИЕ!** В связи с постоянным совершенствованием конструкции и технических характеристик приобретенного строительного, электрического, бензинового инструмента, оборудования может отличаться от описываемого в паспорте.

**ВНИМАНИЕ!** Если Вы обнаружили какие-либо неисправности в своем изделии - немедленно прекратите использование. Дальнейшая эксплуатация может нанести вред Вашему здоровью, а также может быть поводом для отзыва гарантийных обязательств. **ОБРАТИТЕСЬ В СЕРВИСНЫЙ ЦЕНТР!**

**ВНИМАНИЕ!** Ваше изделие является сложно-техническим устройством. Внутри него нет никаких компонентов и узлов, которые покупатель может самостоятельно ремонтировать, регулировать или модифицировать.

**Никогда не работайте с бензомоторными устройствами и сварочными аппаратами в закрытых помещениях. Помните, что продукты сгорания, выделяемые ими в процессе работы - смертельные яды. Всегда используйте специальную одежду и средства защиты органов зрения, слуха и дыхания, соблюдайте технику безопасности.**

#### **Условия гарантии:**

Настоящим гарантийным талоном продавец подтверждает право покупателя на безвозмездное устранение дефектов, возникших в данном изделии по вине завода-изготовителя в течение гарантийного срока и препятствующих его дальнейшей полноценной и безопасной эксплуатации.

Гарантийный срок, в течении которого безвозмездно устраняются неисправности, вызванными заводскими дефектами составляет **двенадцать месяцев**, при условии выполнения пользователем рекомендаций и требований завода-изготовителя, изложенных в руководстве по эксплуатации данного изделия

Настоящий гарантийный талон не дает покупателю никаких других прав, кроме описанных выше.

В случае обращения покупателя в сервисный центр с требованием о проведении гарантийного ремонта его изделия, оно принимается на диагностику, которая должна быть проведена в течении четырнадцати дней со дня даты обращения покупателя.

По завершении диагностики, сервисный центр должен либо начать восстановительные работы, которые обязуется выполнить в течение четырнадцати дней (при условии наличия всех необходимых для ремонта запасных частей), либо предоставить покупателю заключение о непризнании завода-изготовителя виновным в поломке, сделавшей невозможной полноценную и безопасную эксплуатацию изделия.

В случае непризнания независимой экспертизой завода-изготовителя виновным в поломке, покупатель должен возместить сервисному центру расходы, понесенные им при диагностике изделия.

Период гарантийного обслуживания изделия, принятого на гарантийный ремонт, продлевается на время его нахождения в сервисном центре.

**На гарантийное обслуживание изделия будут приняты только в чистом виде, очищенные от грязи, масла и т.п.**

**В случае отсутствия в гарантийном талоне даты продажи, наименования продавца и его печати - гарантийный срок исчисляется с даты производства.**

#### **Гарантийные обязательства могут быть частично или полностью отозваны в следующий случаях:**

В гарантийном талоне отсутствуют печать импортера, подпись покупателя.

Не совпадают заводские номера в данном талоне и на корпусе изделия (двигателя).

Заводской номер на изделии и (или) двигателе уничтожен или не читаем.

Установлено, что пользователь (оператор) не выполнял требования по эксплуатации устройства, изложенные в руководстве по эксплуатации на изделие.

В результате диагностики обнаружены следы некавалифицированного вмешательства в регулировку устройства, напрямую повлиявшие на его дальнейшую нормальную и безопасную эксплуатацию, например, самостоятельные регулировки карбюратора, приведшие к чрезмерному обогащению или обеднению топливной смеси с последующими непоправимыми повреждениями деталей и узловпоршневой группы, самостоятельные регулировки топливного насоса, форсунки, приведшие к

изменению характеристик впрыска топливной смеси в камеру сгорания с последующими проблемами с запуском устройства, самостоятельные регулировки или удаление узлов автоматического отключения устройства в случае перегрузки, перегрева и т.п.

В результате диагностики обнаружены изменения в конструкции, несанкционированные заводом-изготовителем, удалены детали и узлы, электронные компоненты, установлены неоригинальные детали и узлы, электронные компоненты.

Изделие имеет видимые или установленные диагностикой следы механических повреждений, повреждений вызванных воздействием грызунов и насекомых или следы контакта с огнем, агрессивными средами т.п., загрязнения, непосредственно влияющие на работоспособность изделия.

В результате диагностики выявлено, что подключаемые к изделию (электростанции) потребители были неисправны и (или) имели потребляемую мощность более, чем заявленная заводом-изготовителем долговременная выходная мощность, к электростанциям с модулями AVR подключались сварочные аппараты, не имеющие маркировки «для работы с электростанциями».

В результате диагностики выявлено, что оператор (пользователь) продолжал работу после того, как сработал механизм автоматического отключения устройства или работа этого механизма была заблокирована оператором (пользователем).

Уровень масла в двигателе (картере) находится ниже допустимых норм, воздушный и (или) топливный фильтр чрезмерно загрязнен (т.е. не способен выполнять свои функции) или неправильно установлен.

Изделие подключалось в электрическую сеть с нестабильными параметрами, а именно: напряжение не находится в интервале  $220\pm 5\%$ , постоянно происходят резкие скачки напряжения в результате параллельного подключения других мощных потребителей.

Изделие предоставлено в сервисный центр в разобранном виде или без узлов, отсутствие которых не позволяет выявить действительные причины возникших неисправностей.

В результате диагностики выявлено, что изделие, предназначенное для частного использования, эксплуатировалось в целях получения коммерческой выгоды (превышение расчетного ресурса), не проходило своевременного техобслуживания. \*

**Гарантийные обязательства не распространяются на детали и узлы, подверженные естественному износу\* в процессе эксплуатации, а именно:**

1. Детали механизма стартера: тросиковый шкив, кулачки, пружины кулачков, пружина шкива, крышка стартера, шнур стартера, рукоятка стартера и т.п.
2. Шины, цепи, свечи зажигания, косильные головки, отрезные и пильные диски и т.п.
3. Воздушные, масляные и топливные фильтры.
4. Шестерни, подшипники, сальники и т.п.
5. Любая другая оснастка. \*

\*Примечание:

Сервисный центр по своему усмотрению либо отремонтирует, либо заменит любую деталь, признанную дефектной.

Естественный износ - нормальный износ деталей, узлов и т.п. оборудования в процессе работы.

Техническое обслуживание - необходимый комплект работ, не связанный с устранением заводских дефектов, проводимый с целью поддержания работоспособности изделия. Любое механическое, силовое устройство требует периодического техобслуживания для обеспечения его нормальной и безопасной работы.

Оснастка - те части изделия, которые, как правило, являются непосредственно рабочими органами и могут быть легко отделены пользователем от механизма, который является их приводом.

Сервисный центр:

Частное предприятие «Алефсервис»,

РБ, г. Минск, ул.Рогачевская, 14 (Военный городок в Уручье, здание склада ООО «Альфасад»)

**Примечание:**

**фактический адрес в Яндекс и Google картах определяет, как ул. Основателей, 17**

Режим работы:

Пн - Пт: 9.00-17.00

Сб, Вс: выходной

Контактный номер: +375 29 127 26 26

**SKIPPER®****BRADS****WELT****DARC****SBK**

# ГАРАНТИЙНЫЙ ТАЛОН № \_\_\_\_\_

Внимание! Пожалуйста, потребуйте от продавца полностью заполнить гарантийный талон, проверьте правильность указанных данных.

**Заполняется организацией-продавцом:**

## Сведения о товаре

Наименование изделия

Серийный номер

Дата изготовления

Дата продажи

Дата отгрузки

Гарантийный срок

## Сведения о продавце

Организация-продавец

Ф.И.О. продавца,  
подпись

Адрес организации

Контактный телефон

Исправное изделие в полном комплекте, с Руководством по эксплуатации получил; с условиями гарантии и бесплатного сервисного обслуживания обязуюсь ознакомиться.

Подпись покупателя \_\_\_\_\_ / \_\_\_\_\_



## КАРТА ПРОЕЗДА:

### ВАРИАНТ 1

пр-т Независимости - ул. Героев 120-й дивизии - ул. Основателей

### ВАРИАНТ 2

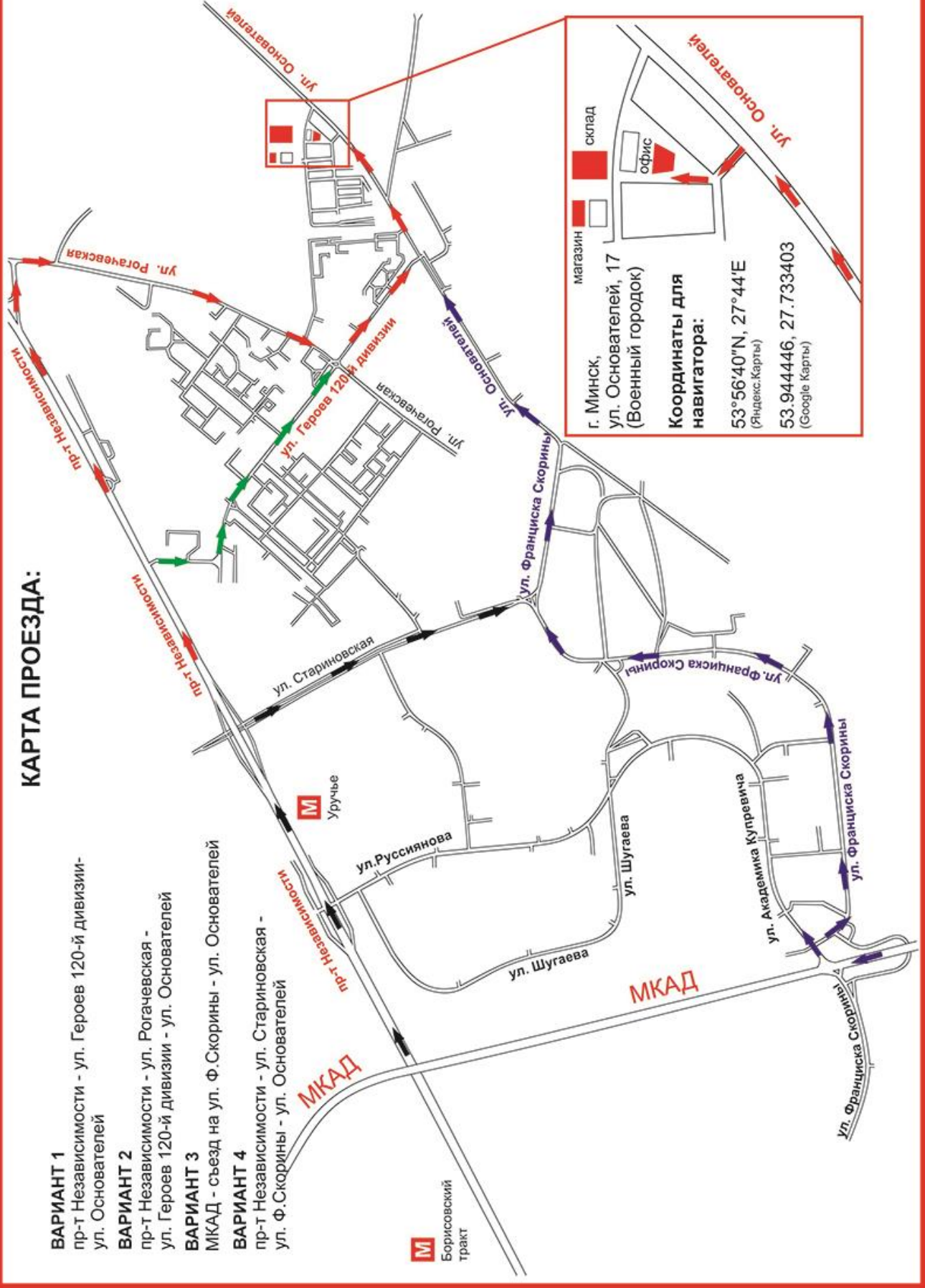
пр-т Независимости - ул. Рогачевская - ул. Героев 120-й дивизии - ул. Основателей

### ВАРИАНТ 3

МКАД - съезд на ул. Ф.Скорины - ул. Основателей

### ВАРИАНТ 4

пр-т Независимости - ул. Стариновская - ул. Ф.Скорины - ул. Основателей



магазин  
склад  
офис

г. МИНСК,  
ул. Основателей, 17  
(Военный городок)

Координаты для  
навигатора:

53°56'40"N, 27°44'E  
(Яндекс.Карты)

53.944446, 27.733403  
(Google Карты)