

Компания производит клапаны запорные 15с68нж высокого давления с муфтовым, фланцевым присоединением к трубопроводу. Данный клапан устанавливается в качестве запорного устройства на трубопроводы, отборные устройства давления и технологические линии под манометр для мониторинга давления не агрессивных и агрессивных сред с давлением  $P_u$  до 160 кгс/см. Пропуск среды в затворе класс "А".

## Особенности

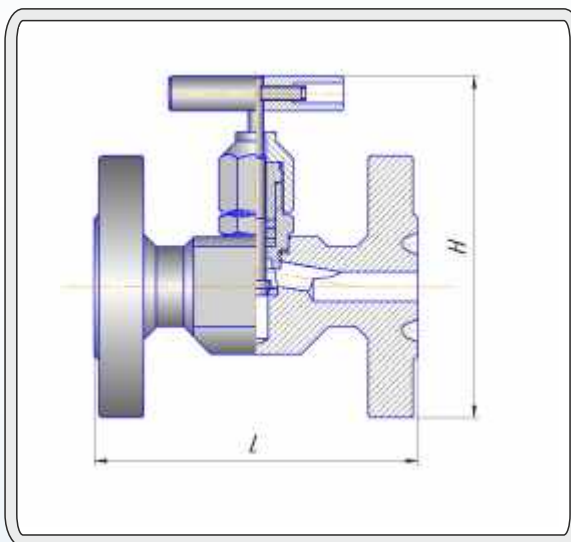
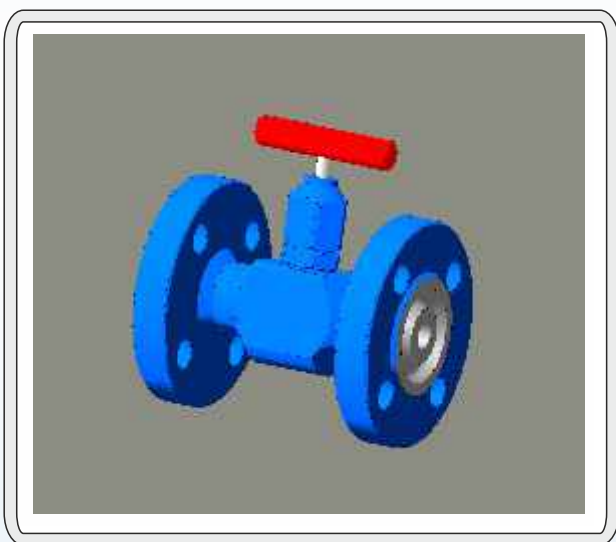
Преимущественные особенности 15с68нж малый строительный размер и вес, установка в любом положении, износоустойчивость - клапан проходит гальваническое цинкование, выдерживает резкие перепады давления.

Клапаны изготовлены для условий эксплуатации по ГОСТ 15150-69.

15с68нж климатическое исполнение У1 (от -45°C до +40°C);

15лс68нж климатическое исполнение УХЛ (от -60°C до +40°C);

15нж68нж климатическое исполнение УХЛ (от -60°C до +40°C).



## Материалы

Наименование детали	15с68нж	15лс68нж	15нж68нж
7 - корпус	20, 30, 35	09Г2С, 18ХГ	12Х18Н10Т
3 - шток	20Х13, 14Х17Н2	14Х17Н2	12Х18Н10Т
6 - штуцер, 4 - втулка	20, 30, 35	09Г2С, 18ХГ	12Х18Н10Т
2 - гайка накидная	20, 30, 35	09Г2С, 18ХГ	09Г2С, 18ХГ
5 - уплотнение	ГФ-2	ГФ-2	ГФ-2

© Поставка игольчатых комбинированных клапанов в любой регион России.