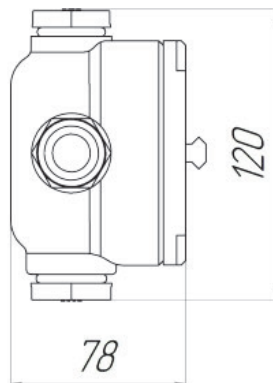
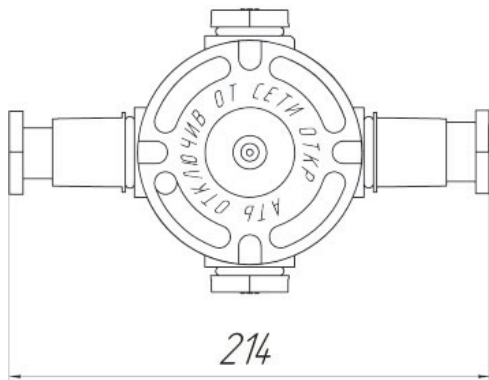


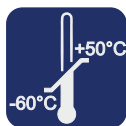
Взрывозащищённая клеммная коробка КР-В-100d

- Предназначена для выполнения различных соединений цепей автоматики и электропитания, выполненных бронированным кабелем или гибким кабелем в трубах по ГОСТ 3262 во взрывоопасных зонах 1 и классов по ГОСТ IEC 60079-10-1-2011, ГОСТ IEC 60079-10-2-2011 помещений и наружных установок, согласно маркировке взрывозащиты и ГОСТ IEC 60079-14-2011.
- Маркировка по взрывозащите: 1Ex db IIC T6 Gb / Ex tb IIIC 100 C° Db.
- Диаметр присоединяемого кабеля 4-16 мм.
- Масса, с комплектом монтажных частей, не более 2 кг.



На изображении КР-В-100d с кабельными вводами

- Возможные резьбы кабельных вводов: M20 x 1,5; M25 x 1,5; G1/2"; G 3/4". Количество присоединяемых кабельных вводов, не более: 4.
- Взрывозащищённые клеммные коробки серии КР-В-100d могут быть изготовлены с количеством отверстий от 1 до 4.
- Материал изготовления коррозионностойкий сплав на основе алюминия, устойчивый к солевому туману и другим химическим веществам, в том числе устойчивый к парам сероводорода и соляной кислоты.
- Коробки серии КР-В-100d могут поставляться в комплекте с винтовыми клеммными зажимами для проводов сечением до 4 мм², а так же с клеммными зажимами WAGO 5*4 мм. Взрывозащищённые клеммные коробки серии КР-В-100d позволяют осуществлять монтаж на стены и потолок под прямым углом.
- Коробки укомплектованы: внутренний и внешний зажимы заземления из нержавеющей стали, уплотнительное кольцо для обеспечения защиты IP65, перфорированной металлической полосой крепления.

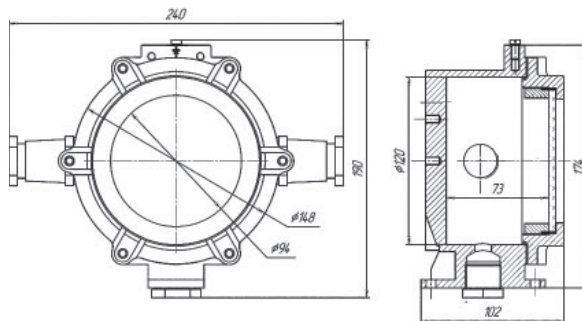


Взрывозащищённые коробки KP-B-100d-01 и KP-B-100d-02(со смотровым окном)

- Взрывозащищённые коробки серии KP-B-100d(-01/-02) являются многофункциональными и могут применяться для решения таких технических задач, как использование их в качестве распределительных коробок для размещения клеммных зажимов (-01 без смотрового окна), так и для размещения контрольно-измерительных приборов, автоматики, средств видеонаблюдения (-02 с смотровым окном), сигнализации и других электротехнических компонентов во взрывоопасных зонах 1, 2, 21 и 22 по ГОСТ IEC 60079-10-1-2011, ГОСТ IEC 60079-10-2-2011 в помещениях и наружных установках, согласно маркировке взрывозащиты.
 - Маркировка взрывозащиты: 1Ex db IIC T6 Gb / Ex tb IIIC 100 C° Db.



На изображении KP-B-100d-01



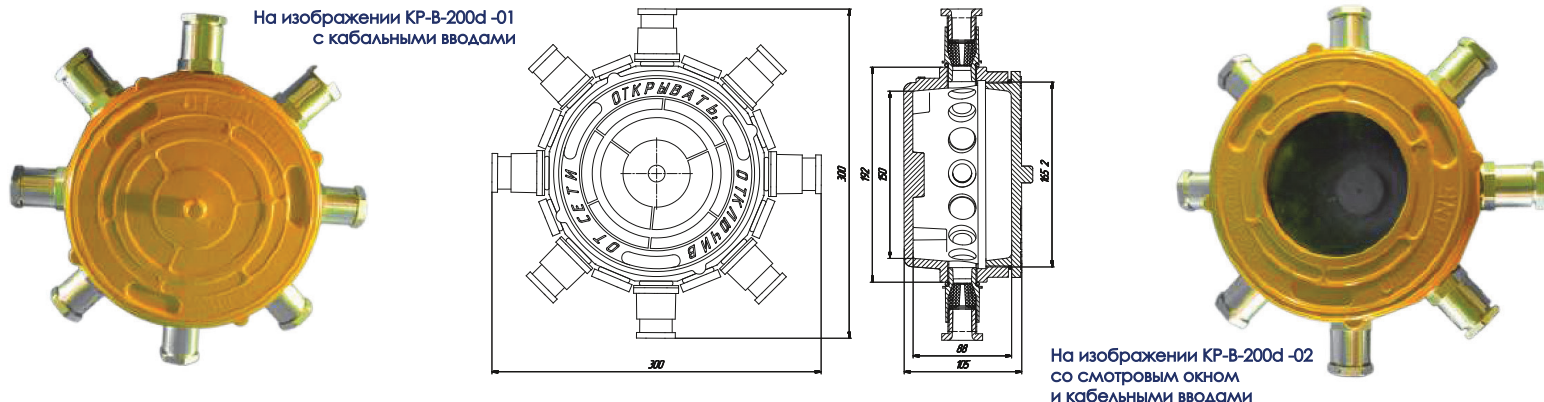
На изображении KP-B-100d-02
со смотровым окном

- Материал корпуса - коррозионностойкий сплав на основе алюминия по ГОСТ1583-93. Возможно химостойкое исполнение, с применением полимерного кислотостойкого покрытия корпуса и крепежных элементов из спецстали.
 - В исполнении KP-B-100d-02 смотровое окно изготовлено из монолитного ударопрочного поликарбоната.
 - Количество присоединяемых кабельных вводов, не более 3. Количество зажимных клемм, не более 10 шт.
- Возможные размеры и типы резьбы кабельных вводов: M20 x 1,5 ; M25 x 1,5 ; G1/2" ; G3/4". Внешний диаметр изоляции присоединяемого кабеля - 8-16 мм.
- Коробки укомплектованы: внутренним и внешним зажимами заземления из нержавеющей стали, уплотнительным силиконовым кольцом для обеспечения защиты IP65.

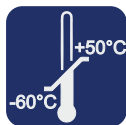


Взрывозащищённая клемная коробка КР-В-200d

- Взрывозащищённые коробки серии КР-В-200d являются многофункциональными и могут применяться для решения таких технических задач, как использование их в качестве распределительных коробок для размещения клеммных зажимов (-01 без смотрового окна), контрольно-измерительных приборов, автоматики, средств видеонаблюдения (-02 с смотровым окном) сигнализации и других электротехнических компонентов во взрывоопасных зонах 1, 2, 21 и 22 по ГОСТ IEC 60079-10-1-2011, ГОСТ IEC 60079-10-2-2011 в помещениях и наружных установках согласно маркировке взрывозащиты. Маркировка по взрывозащите: 1Ex db IIC T6 Gb / Ex tb IIC 100 C° Db.



- Материал корпуса - коррозионностойкий сплав на основе алюминия по ГОСТ1583-93.
- Возможно химстойкое исполнение, с применением полимерного кислотостойкого покрытия корпуса и крепежных элементов из спецстали.
- В исполнении КР-В-200d-02 смотровое окно изготовлено из монолитного ударопрочного поликарбоната.
- Возможные размеры и типы резьбы кабельных вводов: M20 x 1,5 ; M25 x 1,5 ; G1/2" ; G3/4". Количество присоединяемых кабельных вводов, не более 16.
- Количество зажимных клемм, не более 25 шт. Внешний диаметр изоляции присоединяемого кабеля - 8-16 мм.
- Коробки укомплектованы: внутренним и внешним зажимами заземления из нержавеющей стали; уплотнительным силиконовым кольцом для обеспечения защиты IP65 (в специальном исполнении – IP67).



8 800 500 9601
БЕСПЛАТНЫЙ ЗВОНОК

www.promtechel.ru

||34||