

Планка соединительная для ДВП

Поз.	Наименование	Кол-во	Размер
29	ДВП	1	369

ЛДСП 16 мм(Каркас)

Поз.	Наименование	Кол-во	Размер
1	Крышка верхняя	1	1 200 587
2	Вязка	1	1 167 506
3	Бок	1	734 586
4	Бок	1	724 586
5	Бок	2	1 048 394
6	Перегородка	1	1 048 354
7	Крышка	2	790 394
8	Бок	1	574 506
9	Крышка	2	1 200 234
10	Крышка нижняя	1	386 546
11	Вязка	1	782 194
12	Ребро жесткости	1	1 167 118
13	Вязка	5	370 354
14	Ребро жесткости	1	782 118
15	Бок правый	1	388 234
16	Бок левый	1	388 234
17	Перегородка	1	388 194
18	Бок ящика	6	450 138
19	Задняя стенка ящика	6	312 138
20	Планка	1	574 74

ЛХДФ 3,2 мм

Поз.	Наименование	Кол-во	Размер
24	Задняя стенка	2	1 075 390
25	Задняя стенка	2	1 195 205
26	Задняя стенка	1	600 320
27	Дно ящика	3	445 340

ПЕНОПЛАСТ 16 мм

Поз.	Наименование	Кол-во	Размер
100	Проложка / Пенопласт 16 мм	1	73 140
101	Проложка / Пенопласт 16 мм	1	167 140
102	Проложка / Пенопласт 16 мм	1	395 44
103	Проложка / Пенопласт 16 мм	1	36 506
104	Проложка / Пенопласт 16 мм	1	1 200 84
105	Проложка / Пенопласт 16 мм	1	427 236
106	Проложка / Пенопласт 16 мм	1	1 169 42
107	Проложка / Пенопласт 16 мм	1	387 118
108	Проложка / Пенопласт 16 мм	2	34 236
109	Проложка / Пенопласт 16 мм	1	1 048 40
110	Проложка / Пенопласт 16 мм	2	48 394

ЛДСП 16 мм(Фасад)

Поз.	Наименование	Кол-во	Размер
21	Створка	1	1 037 377
22	Створка	1	377 377
23	Фасад ящика	3	190 377

Фурнитура	Ед.изм.	Кол-во
Заглушка для евро-стяжки белфорд	шт	45,00
Заглушка для эксц. стяжки, белфорд	шт	36,00
Заглушка технологическая D 5 мм бежевая	шт	26,00
Заглушка технологическая D 8 мм бежевая	шт	4,00
стяжка-евро 6,3*50 мм	шт	45,00
стяжка hettich эксцентриковая	шт	36,00
Ключ для стяжки евро	шт	1,00
подпятник регулируемый M-6	шт	2,00
направляющие шариковые, 450 мм	шт	3,00
петля четырехшарнирная внутренняя (китай)	шт	5,00
схема сборки	шт	1,00
шуруп 4.2*14 мм п/ш (саморез)	шт	25,00
мм	шт	1,00
ручка C28 мет + мет 128 мм	шт	5,00
ножка 88*54*20 мм № 1 металлик	шт	8,00
Флиппер (прозрачный) + евроинт	шт	20,00
навес уголок с накладкой (35x45x50)	шт	3,00
шуруп 4*16 мм хром	шт	100,00
Демпфер силиконовый	шт	10,00
Гвоздь 2 * 20 мм	шт	130,00
стяжка межсекционная D5	шт	2,00

1. Внимательно изучить эскиз и инструкцию по сборке.
 2. Разложить детали по секциям, согласно инструкции.
 3. Прикрутить направляющие для выдвижных ящиков к боковинам
 4. Скрепить боковины с вязками, с помощью стяжек. Во избежание перекоса створок, после того как секция собрана, необходимо измерить диагонали. Они должны быть одинаковыми (+/- 1-2 мм).
 5. **Только после этих действий Вы можете прибить заднюю стенку !!!**
- Используйте данное примечание при сборке каждой секции
6. Положив изделие на боковину, примерить створки (створку).
 7. При наличии с одной стороны створки, присадка осуществляется относительно верхней вязки.
 8. При наличии нескольких створок, присадка начинается с верхней (относительно верхней вязки) и продолжается поочередно, с учетом зазора между створками.
 9. При установке изделия, его нужно ставить на ровную поверхность, при отсутствии таковой, использовать подкладки для исправления неровностей пола. В противном случае, возможно несовпадение углов створок и ровности всего изделия.
 10. Небольшое отклонение в створках, выравнивается регулировочными винтами на петлях.
 11. При наличии в изделии шкантов, нужно помнить, что в первую очередь шкант помещается в поперечное отверстие, а затем присаживается в продольное.
 12. При использовании шурупов, обратите внимание на то, чтобы они не оказались слишком длинными или короткими.
 13. Подпятники прибиваются ограничительным ребром вовнутрь
 14. При использовании шурупов или винтов с полукруглой головкой для крепления ручек в фасадах ящиков, необходимо произвести раззенковку в передней стенки ящика
 15. Во избежание сколов при сверловке отверстий под ручку необходимо на выходе сверла подложить дощечку и плотно прижать к детали.
 16. Нагрузка на полку не должна превышать 8 кг, при условии статичной равномерной нагрузки на полку.
 17. При наличии в изделии фасадов из МДФ, облицованных пленкой ПВХ с глянцевым покрытием, то перед установкой на каркас с него необходимо удалить защитную пленку.
 18. Петли крепить к боковине и фасаду шурупами 4 x 16 мм.
 19. Стекла с рисунком устанавливать гладкой стороной наружу, во избежании повреждения рисунка.

Общие правила эксплуатации и ухода за мебелью

Оптимальная температура крытых помещений с корпусной мебелью - не ниже +10°C и не выше +40°C при относительной влажности воздуха от 45% до 75%.

В процессе эксплуатации створки необходимо держать в закрытом состоянии, винты, шурупы, стяжки следует периодически подтягивать.

Следует избегать механических повреждений поверхностей, контакта с водой (в случае попадания воды следует тщательно протереть и высушить поверхность), воздействия щелочных растворов, абразивных и прочих, не предназначенных для ухода за мебелью средств.

Рекомендуется использовать мягкие ткани или замшу предварительно смоченные и хорошо отжатые перед использованием.

Особенности по уходу за мебелью из разных материалов смотрите на нашем сайте mcstyle.ru во вкладке "ПОКУПАТЕЛЯМ" в шапке сайта.

Гарантийные обязательства

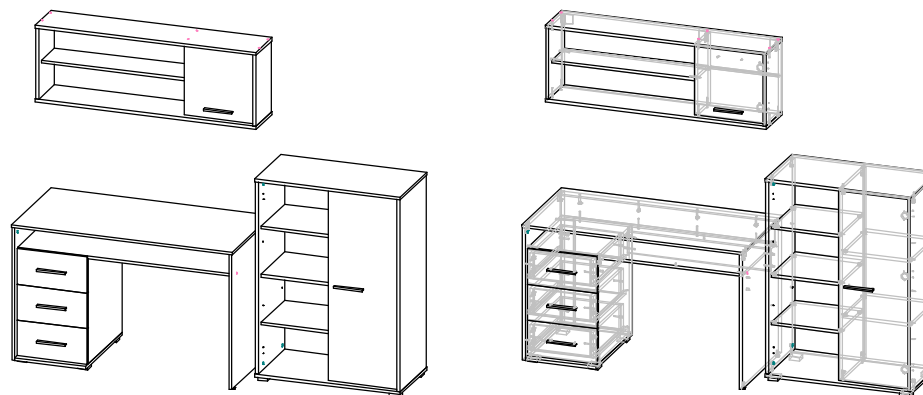
1. Изготовитель гарантирует соответствие изделия требованиям ГОСТ 16371, 19917 при соблюдении покупателем правил транспортировки, хранения, сборки и эксплуатации
2. Гарантийный срок эксплуатации изделия - 12 месяцев со дня продажи, но не более 18 месяцев со дня изготовления.

Гарантии не распространяются на изделия поврежденные при перевозке, а также при несоблюдении правил сборки, эксплуатации и хранения, изложенных в настоящей инструкции.

Инструкция по сборке и эксплуатации мебели

Уважаемые покупатели, рекомендуем доверить сборку Вашей мебели профессиональным сборщикам

ПАСКАЛЬ НМ-4 Уголок школьника



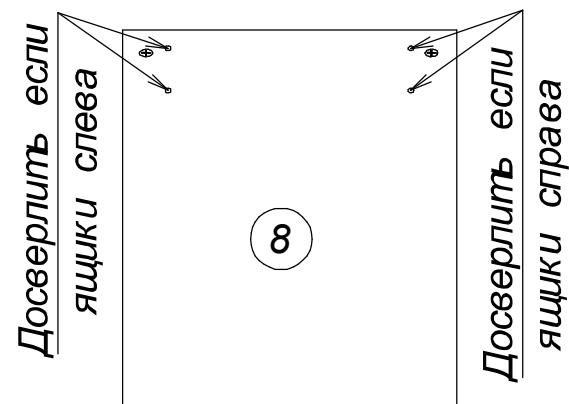
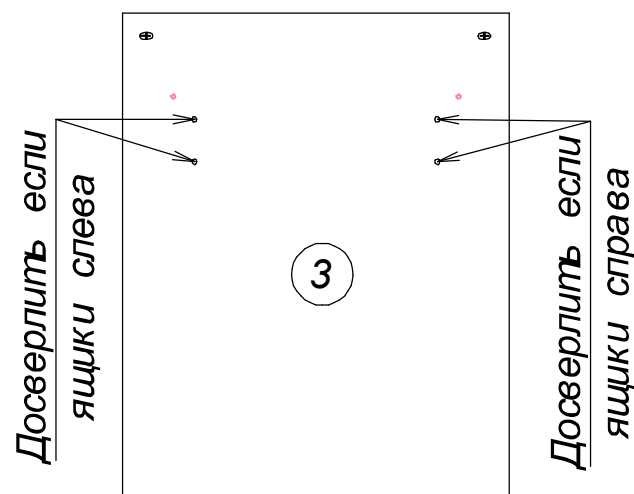
ПАСКАЛЬ Корпус к НМ-4 Уголок школьника

Габариты: Д.2000 x В.1750 x Г.590 мм.

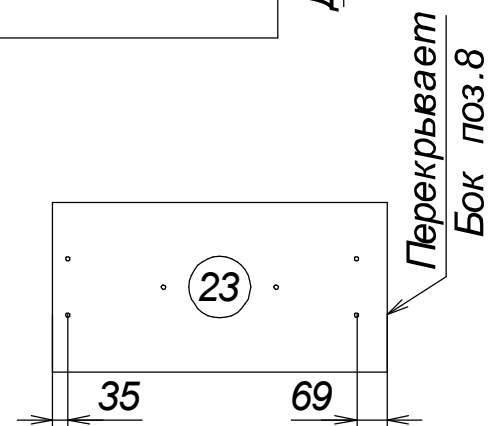
Нагрузка на полку не должна превышать 8 кг., при условии равномерно-распределённой статичной нагрузке. Максимальная нагрузка на шариковые направляющие до 15 кг. (нагрузка должна быть распределена по всей площади ящика).

Стол имеет возможность собираться как на правую так и на левую сторону.

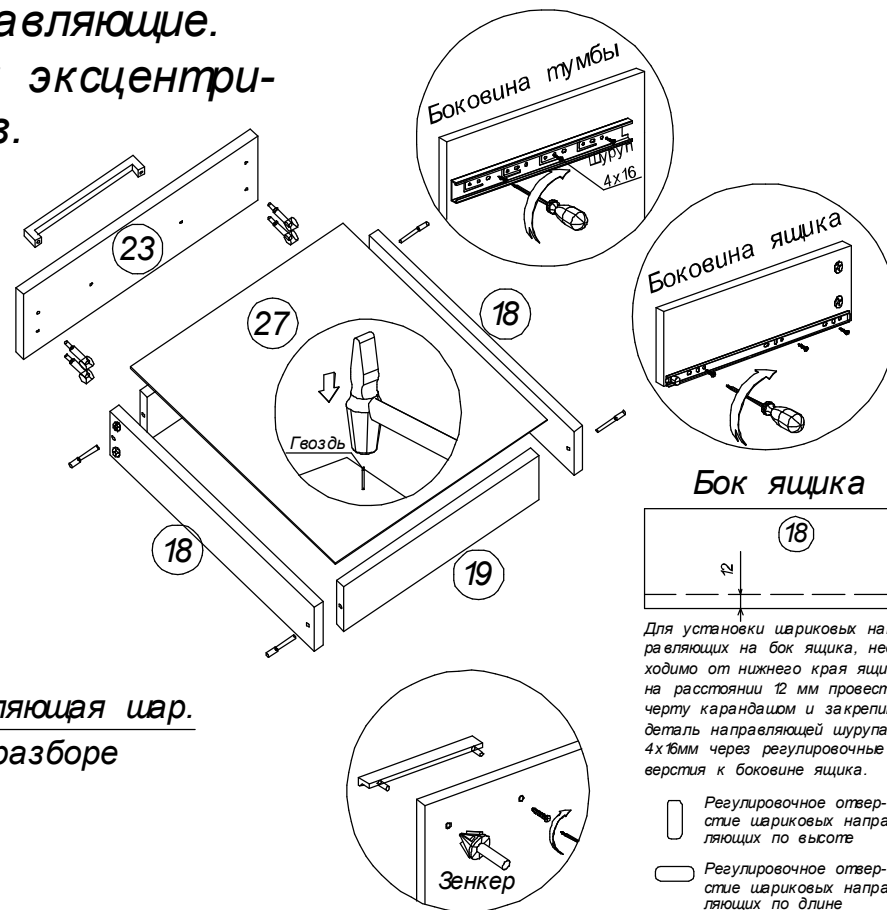
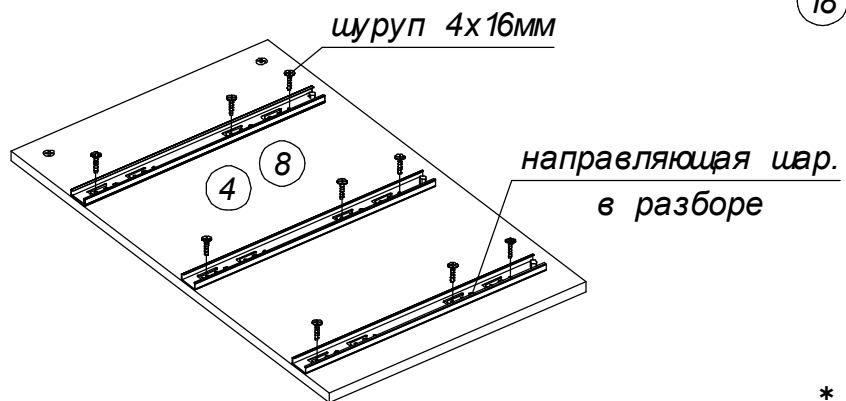
В зависимости от выбранного варианта сборки необходимо на деталях поз.3 и поз.8 самостоятельно досверлить отверстия $D.8\text{мм}$.



Для правильной сборки ящичка необходимо учесть, что отверстия под эксцентрики на фасадах ящичка смещены от края, перекрывающего боковину поз.8. Ручку к фасаду ящичка необходимо прикрутить до его монтажа к ящичку.



Провести карандашом по линейке линию между двумя наметками на боковинах, закрепить направляющие. Собрать ящики при помощи эксцентриковых стяжек и евровинтов.



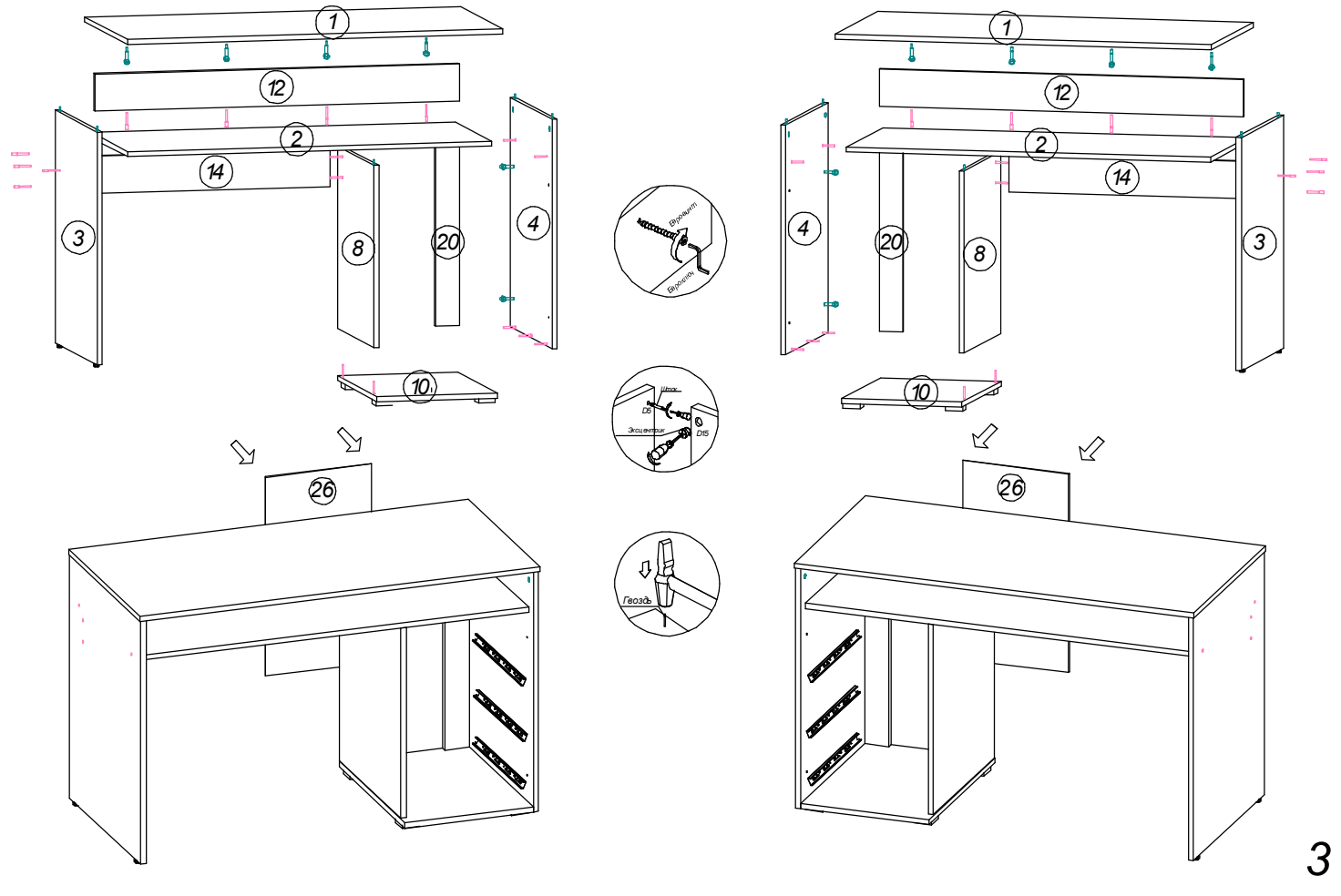
* зенкер в комплект не входит

2

ПАСКАЛЬ Корпус к НМ-4 Уголок школьника

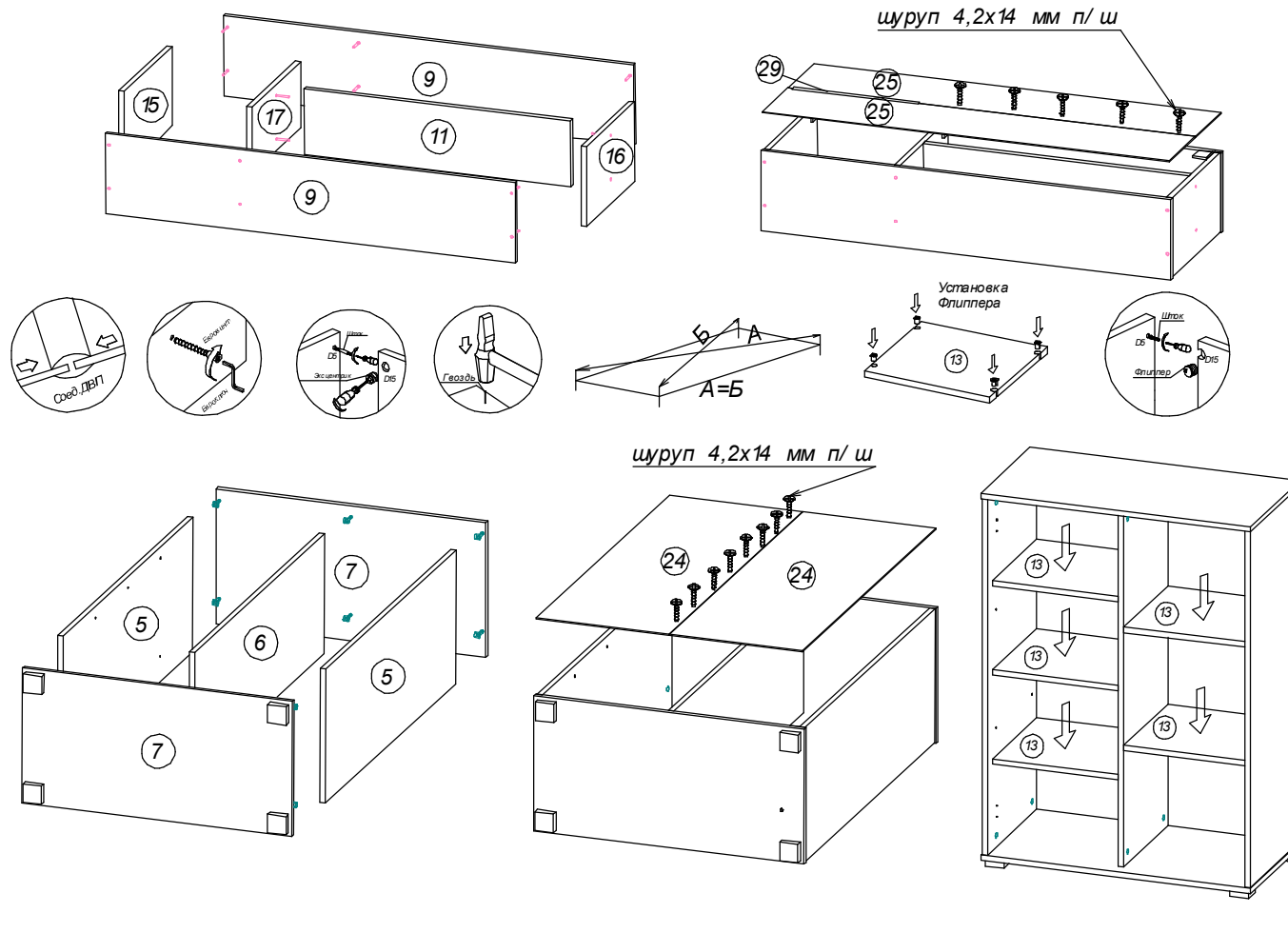
Собрать стол при помощи эксцентриковых стяжек и евровинтов, предварительно прикрутив опоры к нижней крышке поз.10

ЛДВП к планке поз.20 прикрепить при помощи шурупов 4,2x14 мм п/ш



ПАСКАЛЬ Корпус к НМ-4 Уголок школьника

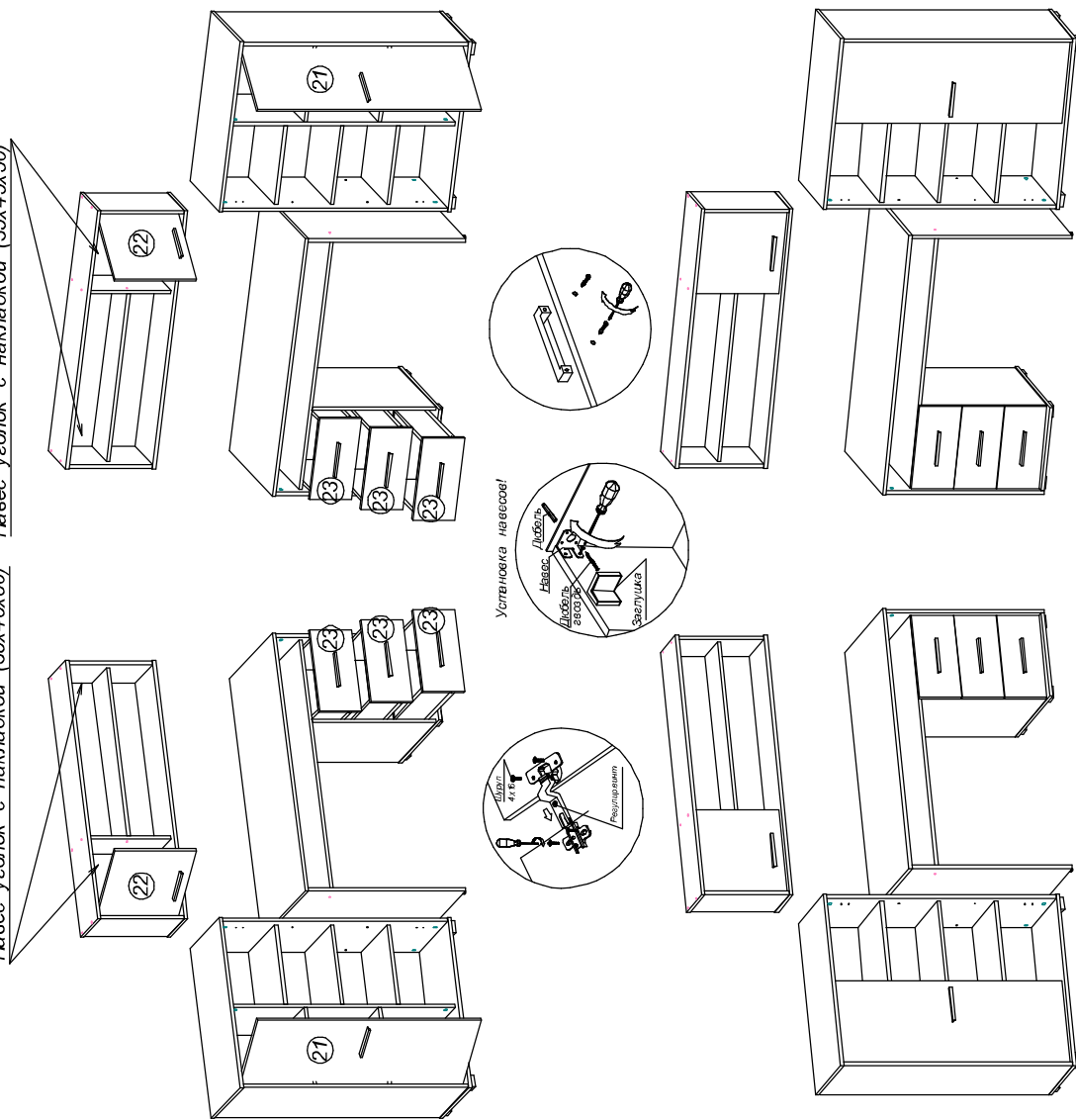
Собрать полку и пенал при помощи эксцентриковых стяжек и евровинтов предварительно прикрутив опоры к одной из крышек пенала поз.7
Перед тем как закрепить заднюю стенку гвоздями необходимо у собранного каркаса выровнять диагонали ($A=B$).



Повесить створки, вставить ящики, установить ручки.
Полка крепится к стене при помощи Навеса-уголока с накладкой

Навес уголок с накладкой (35x45x50)

Навес уголок с накладкой (35x45x50)



Установка навесов!