

ЛДСП 22 мм(Каркас)

Поз.	Наименование	Кол-во	Размер	
1	Крышка	1	1 000	587
2	Бок прав/лев.	2	722	458
3	Крышка верхняя	1	597	380
4	Крышка верхняя	1	397	380
5	Перегородка	2	338	234
6	Вязка	3	200	200

ЛДСП 16 мм(Каркас)

Поз.	Наименование	Кол-во	Размер	
11	Крышка	1	1 400	254
12	Бок внешний	1	1 384	254
13	Бок внутренний	1	1 384	234
14	Бок внешний	1	1 214	254
15	Бок внутренний	1	1 214	234
16	Задняя стенка ЛДСП	1	1 400	200
17	Бок	1	1 012	254
18	Вязка	1	985	234
19	Ребро жесткости	1	956	234
20	Крышка нижняя	1	598	362
21	Бок прав/лев.	2	494	362
22	Крышка нижняя	1	398	362
23	Бок прав/лев.	2	324	362
24	Крышка	1	398	254
25	Вязка	4	365	234
26	Полка	2	365	220
27	Бок ящика	6	350	106
28	Задняя стенка ящика	3	308	106

МДФ 16 мм(Фасад)

Поз.	Наименование	Кол-во	Размер	
7	Створка	1	1 378	375
8	Створка	1	1 030	375
9	Створка	1	592	334
10	Фасад ящика	3	392	166

ЛХДФ 3,2 мм

Поз.	Наименование	Кол-во	Размер	
29	Задняя стенка	2	703	390
30	Задняя стенка	1	1 045	385
31	Задняя стенка	1	365	1 003
32	Задняя стенка	1	525	390
33	Задняя стенка	1	345	590
34	Дно ящика	3	335	355

ПЕНОПЛАСТ 16 мм

Поз.	Наименование	Кол-во	Размер	
100	Проложка / Пенопласт 16 мм	2	1 003	208
101	Проложка / Пенопласт 16 мм	3	60	590
102	Проложка / Пенопласт 16 мм	4	200	34
103	Проложка / Пенопласт 16 мм	4	138	234
104	Проложка / Пенопласт 16 мм	1	195	254
105	Проложка / Пенопласт 16 мм	2	700	54
106	Проложка / Пенопласт 16 мм	1	34	234
107	Проложка / Пенопласт 16 мм	1	63	234
108	Проложка / Пенопласт 16 мм	1	289	234
109	Проложка / Пенопласт 16 мм	1	1 019	234
110	Проложка / Пенопласт 16 мм	1	170	234
111	Проложка / Пенопласт 16 мм	1	324	54
112	Проложка / Пенопласт 16 мм	3	170	362
113	Проложка / Пенопласт 16 мм	1	96	362

Фурнитура		Ед.изм.	Кол-во
Заглушка для евро-стяжки белфорд		шт	52,00
Заглушка для эксц. стяжки, белфорд		шт	39,00
Заглушка технологическая D 5 мм бежевая		шт	6,00
Ключ для стяжки евро		шт	1,00
подпятник регулируемый М-6		шт	4,00
направляющие шариковые, 350 мм		шт	3,00
петля четырехшарнирная внутренняя (китай)		шт	7,00
петля четырехшарнирная накладная (китай)		шт	2,00
схема-сборки		шт	1,00
шуруп 4.2*14 мм п/ш (саморез)		шт	20,00
мм		шт	1,00
ручка С28 мет + мет 128 мм		шт	6,00
ножка 88*54*20 мм № 1 металл		шт	8,00
Флиппер (прозрачный) + евроинт		шт	16,00
шуруп 4*16 мм хром		шт	120,00
Демпфер силиконовый		шт	15,00
Гвоздь 2 * 20 мм		шт	130,00
стяжка межсекционная D5		шт	2,00
полкодержатель обычный		шт	8,00
кронштейн газ-лифт (секретерный, 60N)		шт	2,00
шуруп 3.9*30 д/ГВЛ (саморез)		шт	5,00
стяжка-евро 6.3*50 мм		шт	48,00
стяжка hettich эксцентриковая		шт	38,00
стяжка-евро 7*70 мм		шт	4,00

1. Внимательно изучить эскиз и инструкцию по сборке.
 2. Разложить детали по секциям, согласно инструкции.
 3. Прикрутить направляющие для выдвижных ящиков к боковинам
 4. Скрепить боковины с вязками, с помощью стяжек. Во избежание перекоса створок, после того как секция собрана, необходимо измерить диагонали. Они должны быть одинаковыми (+/- 1-2 мм).
 5. **Только после этих действий Вы можете прибить заднюю стенку !!!**
- Используйте данное примечание при сборке каждой секции
6. Положив изделие на боковину, примерить створки (створку).
 7. При наличии с одной стороны створки, присадка осуществляется относительно верхней вязки.
 8. При наличии нескольких створок, присадка начинается с верхней (относительно верхней вязки) и продолжается поочередно, с учетом зазора между створками.
 9. При установке изделия, его нужно ставить на ровную поверхность, при отсутствии таковой, использовать подкладки для исправления неровностей пола. В противном случае, возможно несовпадение углов створок и ровности всего изделия.
 10. Небольшое отклонение в створках, выравнивается регулировочными винтами на петлях.
 11. При наличии в изделии шкантов, нужно помнить, что в первую очередь шкант помещается в поперечное отверстие, а затем присаживается в продольное.
 12. При использовании шурупов, обратите внимание на то, чтобы они не оказались слишком длинными или короткими.
 13. Подпятники прибиваются ограничительным ребром вовнутрь
 14. При использовании шурупов или винтов с полукруглой головкой для крепления ручек в фасадах ящиков, необходимо произвести раззенковку в передней стенки ящика
 15. Во избежание сколов при сверловке отверстий под ручку необходимо на выходе сверла подложить дощечку и плотно прижать к детали.
 16. Нагрузка на полку не должна превышать 8 кг, при условии статичной равномерной нагрузки на полку.
 17. При наличии в изделии фасадов из МДФ, облицованных пленкой ПВХ с глянцевым покрытием, то перед установкой на каркас с него необходимо удалить защитную пленку.
 18. Петли крепить к боковине и фасаду шурупами 4 x 16 мм.
 19. Стекла с рисунком устанавливать гладкой стороной наружу, во избежании повреждения рисунка.

Общие правила эксплуатации и ухода за мебелью

Оптимальная температура крытых помещений с корпусной мебелью - не ниже +10°C и не выше +40°C при относительной влажности воздуха от 45% до 75%.

В процессе эксплуатации створки необходимо держать в закрытом состоянии, винты, шурупы, стяжки следует периодически подтягивать.

Следует избегать механических повреждений поверхностей, контакта с водой (в случае попадания воды следует тщательно протереть и высушить поверхность), воздействия щелочных растворов, абразивных и прочих, не предназначенных для ухода за мебелью средств.

Рекомендуется использовать мягкие ткани или замшу предварительно смоченные и хорошо отжатые перед использованием.

Особенности по уходу за мебелью из разных материалов смотрите на нашем сайте mcstyle.ru во вкладке "ПОКУПАТЕЛЯМ" в шапке сайта.

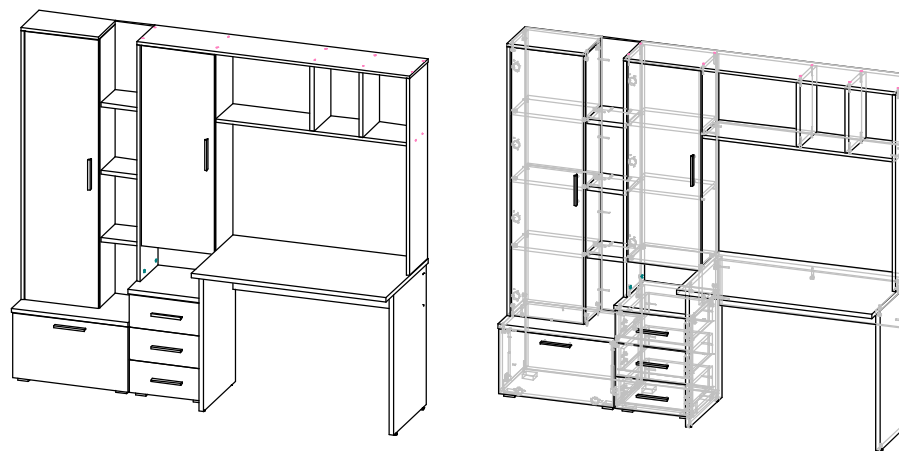
Гарантийные обязательства

1. Изготовитель гарантирует соответствие изделия требованиям ГОСТ 16371, 19917 при соблюдении покупателем правил транспортировки, хранения, сборки и эксплуатации
 2. Гарантийный срок эксплуатации изделия - 12 месяцев со дня продажи, но не более 18 месяцев со дня изготовления.
- Гарантии не распространяются на изделия поврежденные при перевозке, а также при несоблюдении правил сборки, эксплуатации и хранения, изложенных в настоящей инструкции.

Инструкция по сборке и эксплуатации мебели

Уважаемые покупатели, рекомендуем доверить сборку Вашей мебели профессиональным сборщикам

ПАСКАЛЬ НМ-5 Уголок школьника

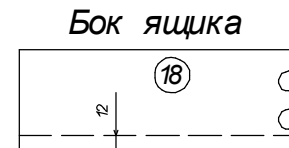
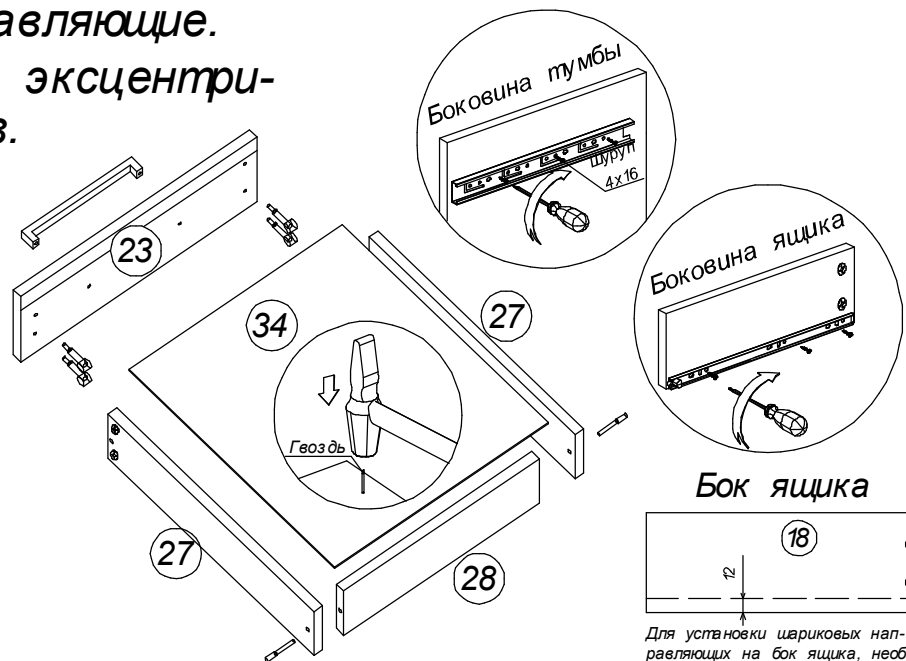
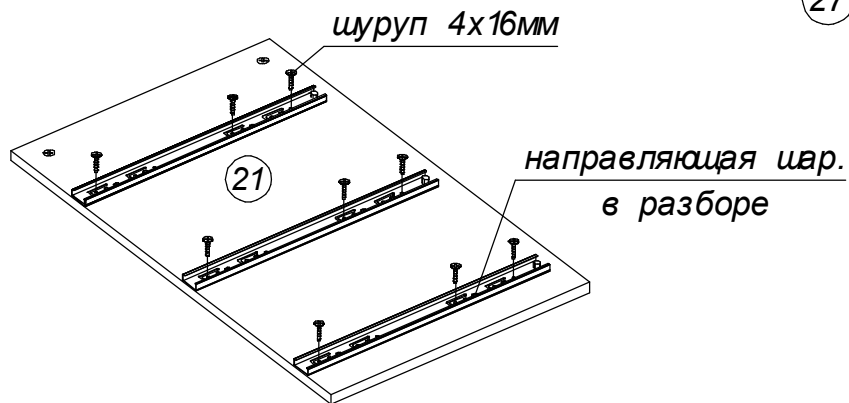


ПАСКАЛЬ Корпус к НМ-5 Уголок школьника



Габариты: Д.2000 x В.1780 x Г.595 мм.

Максимальная нагрузка на шариковые направляющие до 15 кг.
(нагрузка должна быть распределена по всей площади ящика).

Провести карандашом по линейке линию между двумя наметками на боковинах, закрепить направляющие. Собрать ящики при помощи эксцентриковых стяжек и евровинтов.



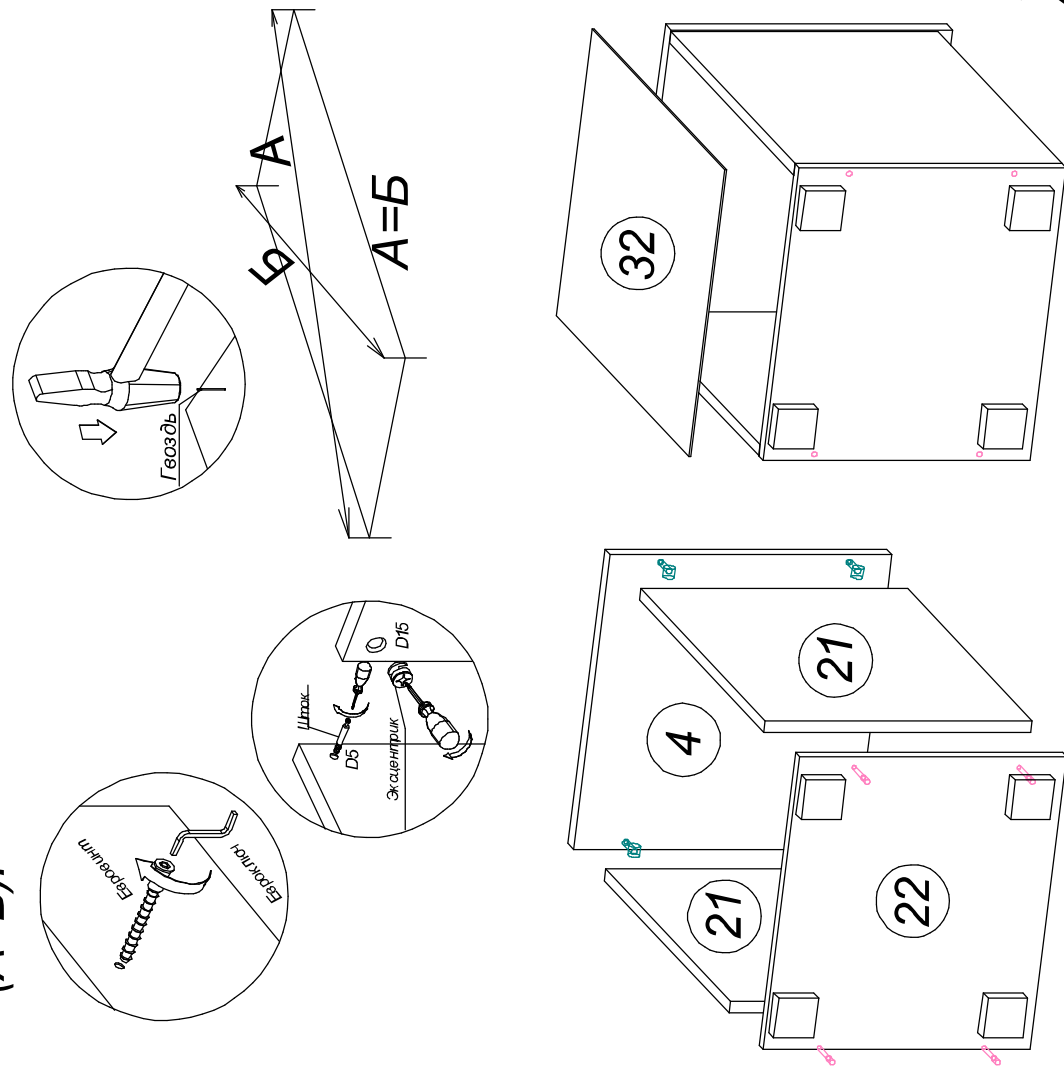
Для установки шариковых направляющих на бок ящика, необходимо от нижнего края ящика на расстоянии 12 мм провести черту карандашом и закрепить деталь направляющей шурупами 4x16мм через регулировочные отверстия к боковине ящика.

-  Регулировочное отверстие шариковых направляющих по высоте
-  Регулировочное отверстие шариковых направляющих по длине

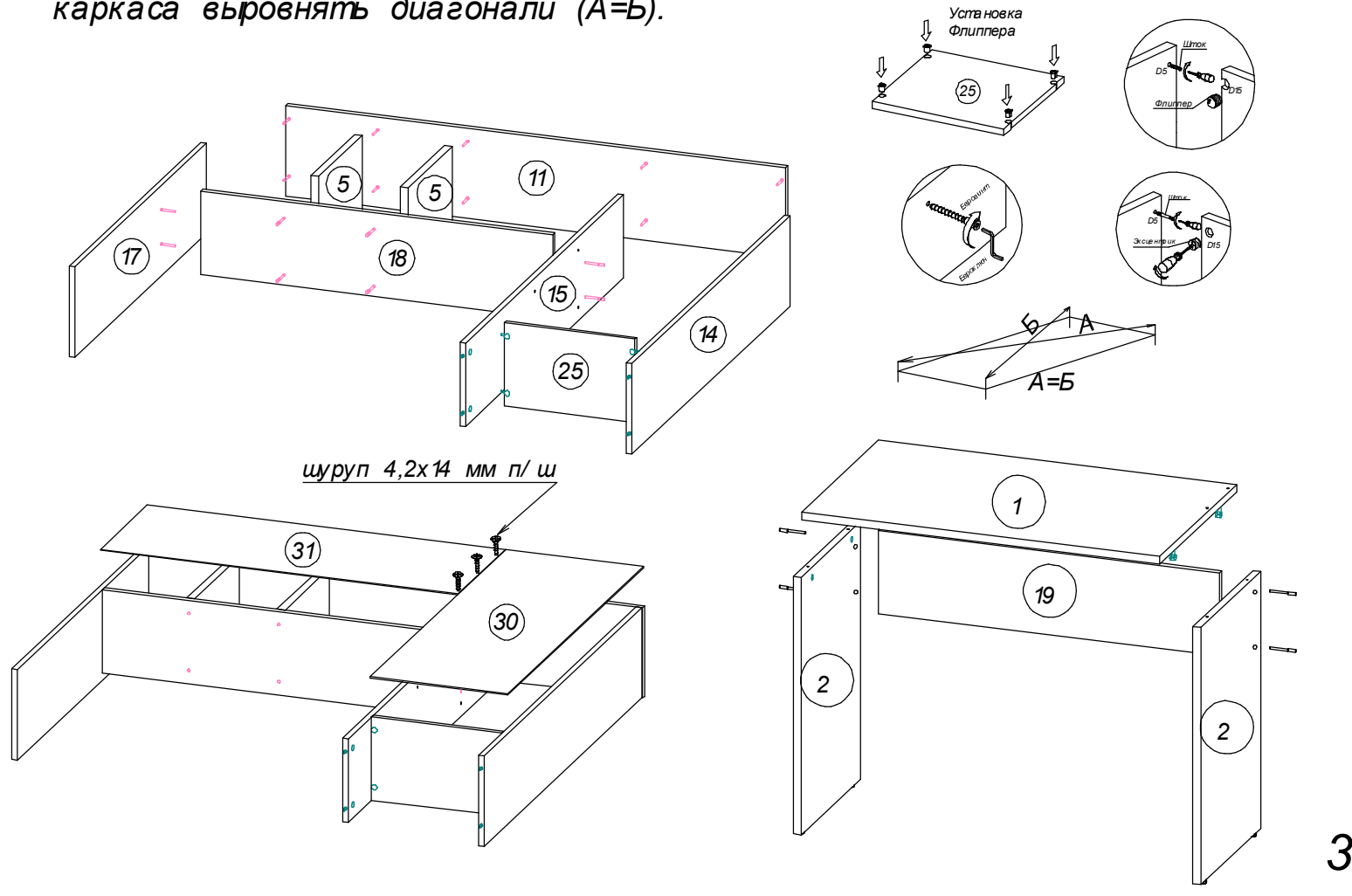
1

Собрать тумбу при помощи эксцентрик-
ковых стяжек и евровинтов. Прикру-
тить опоры.

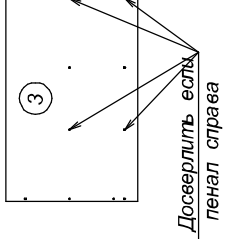
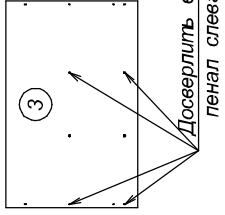
Перед тем как закрепить заднюю
стенку гвоздями необходимо у собран-
ного каркаса выровнять диагонали
($A=B$).



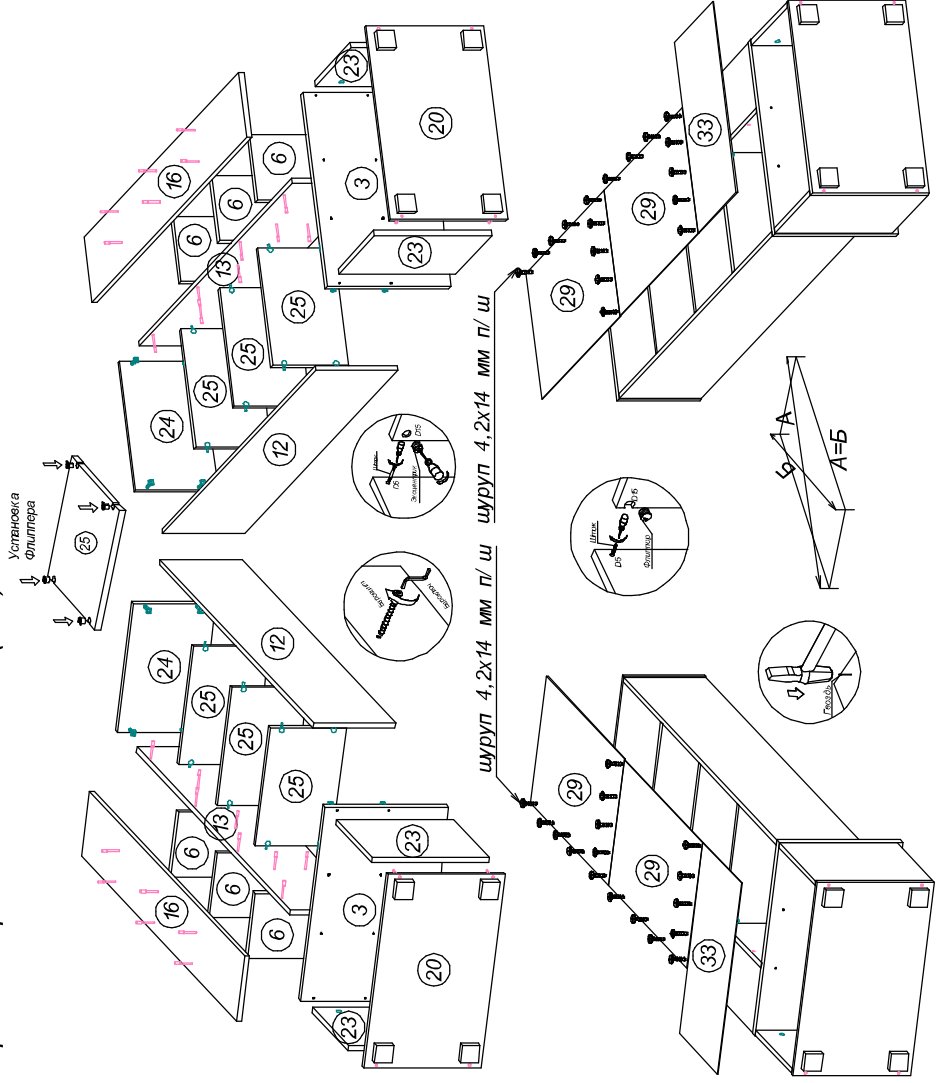
Собрать надстройку и стол при помощи эксцентриковых стяжек, евровинтов и флипперов.
 Перед тем как закрепить заднюю стенку гвоздями необходимо у собранного каркаса выровнять диагонали ($A=B$).



Пенал имеет возможность собираться как на правую так и на левую сторону.
 В зависимости от выбранного варианта сборки необходимо на детали поз.3 са-
 мостоятельно досверлить отверстия D5мм.



Собрать пенал при помощи эксцентриковых стяжек, евровинтов и флипперов.
 Перед тем как закрепить заднюю стенку гвоздями необходимо у собранного
 каркаса выровнять диагонали (A=B).

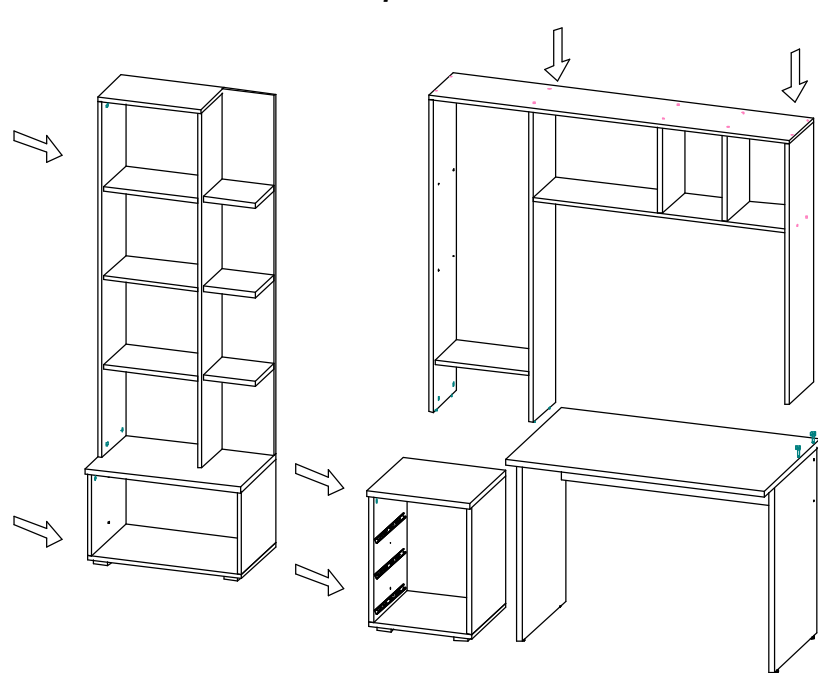


Изделие имеет 2 варианта сборки.

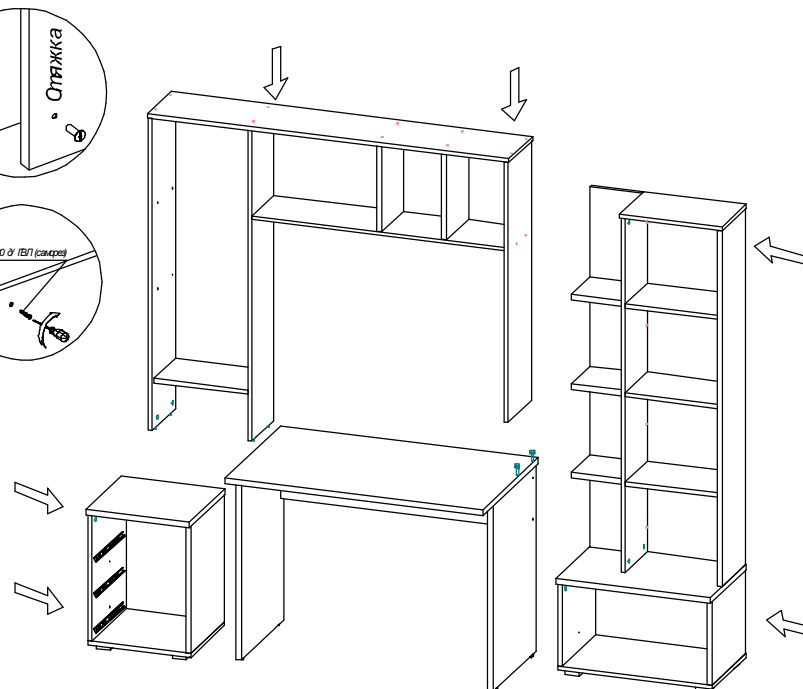
При первом варианте тумба с ящиками прикрепляется к опоре стола при помощи чёрных саморезов 3.9*30 д/ ГВЛ а с пеналам при помощи межсекционной стяжки, для этого необходимо в боковинах досверлить заранее заготовленные отверстия D.5мм

При втором варианте и тумба с ящиками и пенал прикрепляются к опорам стола при помощи чёрных саморезов 3.9*30 д/ ГВЛ, для этого также необходимо в боковинах досверлить заранее заготовленные отверстия D.5мм

Вариант 1



Вариант 2



5

Привесить створки, вставить ящики, установить ручки.
Установить секретерный газ-лифт согласно прилагаемой инструкции. Поставить полки.

