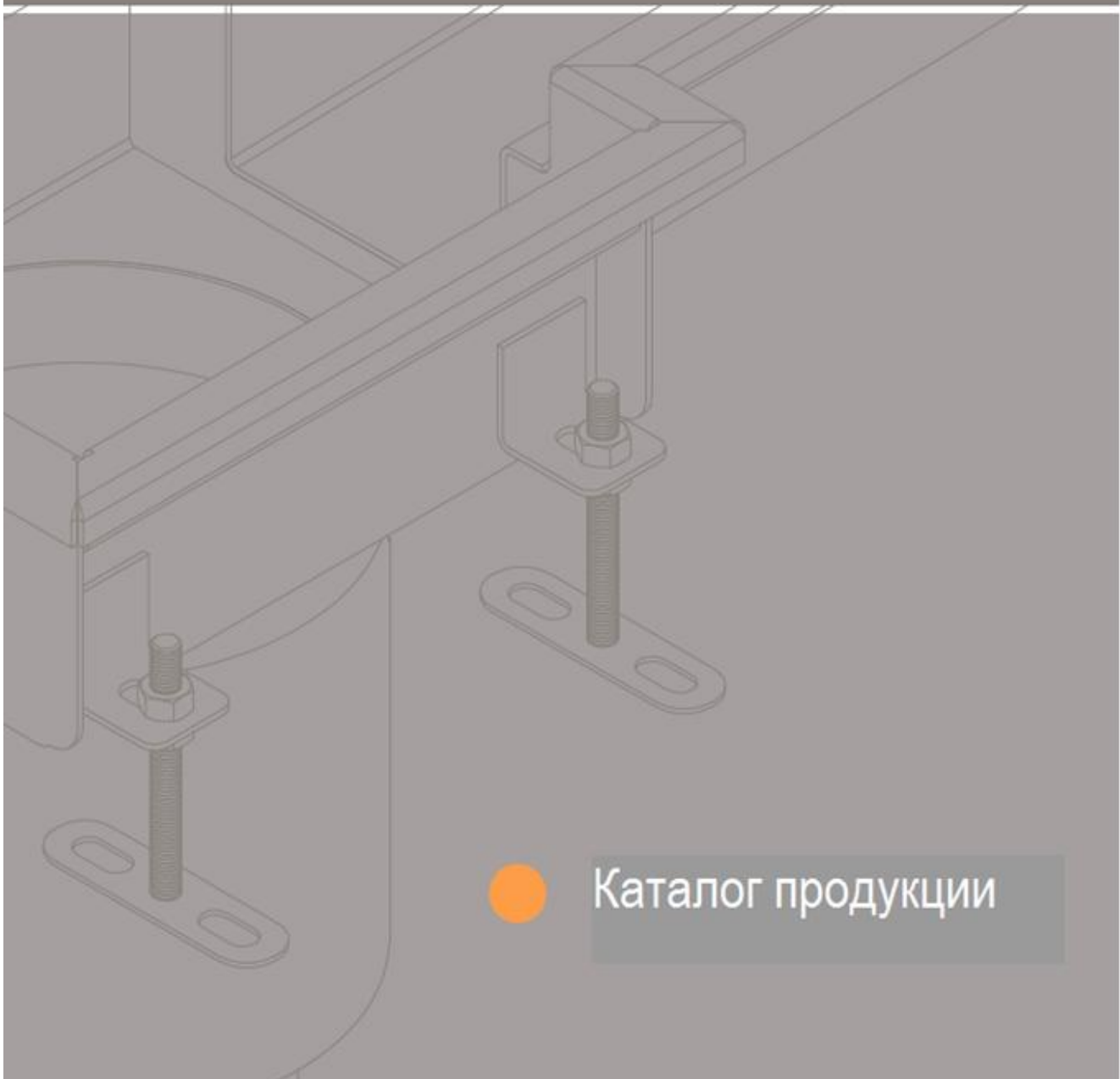




Системы водоотвода  
ATT INOX®



Каталог продукции

## Содержание

<b>О компании</b>	<b>3</b>
<b>Трапы</b>	<b>10</b>
<b>Системы линейного водоотвода</b>	<b>46</b>
<b>Решения для ванной комнаты</b>	<b>60</b>
<b>Люки</b>	<b>68</b>
<b>Небольшие архитектурные конструкции</b>	<b>76</b>
<b>Мебель</b>	<b>86</b>
<b>Примечания</b>	<b>90</b>

## О компании



Компания АТТ InoxDrain® является ведущим производителем систем водоотвода из нержавеющей стали.

В основе наших решений лежат следующие принципы: обеспечение высокого качества продукции и услуг, постоянное совершенствование и расширение ассортимента нашей продукции, а также повышение надежности и своевременности поставок продукции.

Мы работаем с компаниями в пищевой, химической, фармацевтической промышленности, а также в ряде других секторов.

Благодаря объединению инновационных подходов к выполнению задач и передовых технологий производства, современного парка механизированных станков и установок, а также большого опыта, предлагаемая нами продукция отвечает самым высоким стандартам.

Наши решения полностью отвечают требованиям и пожеланиям клиентов, как например, обеспечение подгонки продукции по размеру на месте монтажа во время установки. Каждый этап выполнения заказа - от проекта до производства, изготовления и монтажа - находится под контролем наших специалистов, которые консультируются с клиентом для учета всех нюансов, чтобы конечный продукт, полностью отвечал всем требованиям и пожеланиям клиента.


В команде компании АТТ работают инженеры, способные успешно сочетать свои навыки, умения и увлечения с креативным взглядом и большим опытом. Сочетание этих факторов обеспечивает надежное и превосходное качество выполнения работ. Всесторонние технические знания специалистов, а также знание реалий в строительной отрасли и промышленности позволяет нам найти комплексные решения для индивидуальных требований заказчика.

## Что мы можем предложить?



### Что мы предлагаем?

- точечные и линейные системы водоотвода (дренаж напольных перекрытий, стандартные и щелевые водоотводы и лотки, ревизионные системы);
- мебель и аксессуары (столы, стенные шкафы, шкафы с выдвижными ящиками, ванны, умывальники);
- люки, коробка для проводки;
- архитектурные конструкции (перекрытия крыш, отделочные элементы);
- защитные конструкции (колонны и другие защитные профили);
- индивидуальные решения.

A black and white close-up photograph of stainless steel plumbing components. The image shows several polished metal pipes and fittings, including a threaded elbow and a straight pipe section, set against a blurred background of more industrial equipment.

## Конструкции из нержавеющей стали

## Нержавеющая сталь



### Характеристики материалов из нержавеющей стали

Термин «нержавеющая сталь» используется по отношению к марке стали с повышенной коррозионной стойкостью в сравнении с нормальной легированной сталью.

Нержавеющая сталь относится к сплавам железа, содержащим минимум 11% хрома. Свои превосходные антикоррозионные свойства сталь получает благодаря поверхностному слою оксидов хрома, который обладает повышенной прочностью.

Сталь сохраняет свои антикоррозионные свойства даже в случае механического или химического повреждения стальной поверхности.

### Виды нержавеющей стали

**Аустенитная** - обладает очень хорошими антикоррозионными свойствами с содержанием углерода приблизительно 0,02%. Данный вид стали используется в пищевой, химической и фармацевтической промышленности.

**Мартенситная** - обладает самой высокой механической прочностью из всех видов стали. Данная сталь подвержена термической обработке, обладает магнитными свойствами и высоким содержанием углерода (около 0,3%).

**Аустенитно-ферритная** - данный вид стали подвержен плавлению только при двойном процессе обработки. Эта сталь обладает хорошими антикоррозионными свойствами и высоким сопротивлением растрескиванию. Тем не менее, данная сталь относится к магнитной стали, которая не подходит для использования в сантехнических целях.

# Нержавеющая сталь



## Сырье

Наш основной сырьевой материал - нержавеющая сталь марок V2A (AISI 304) и V4A (AISI 316). Также мы имеем возможность производить продукцию из других типов стали. По желанию заказчика декоративные элементы можно отделать кистью.



## Нержавеющая сталь

Информация, которая предоставлена далее, была разработана на основе наших знаний и опыта, и используется в информационных целях.

Мы гарантируем, что данная информация была подготовлена с должным вниманием к техническим аспектам, однако ее не

### Устойчивость материалов к химическому воздействию

Химическое вещество	Темп. С°	Сталь	Сталь
		1.4301 304	1.4404 316L
Ацетон	20	<0,1	<0,1
Метиловый спирт	20	<0,1	<0,1
Пропиловый спирт	20	<0,1	<0,1
Аммиак - газ (сухой)	20	<0,1	<0,1
Аммиак	Точка кип.	<0,1	<0,1
Анилин	20	<0,1	<0,1
Нитрат аммония	20	<0,1	<0,1
Нитрат меди	20	<0,1	<0,1
Нитрат серебра	20	<0,1	<0,1
Бензол	20	<0,1	<0,1
Минеральные масла	20	<0,1	<0,1
Дубильный раствор	20	<0,1	<0,1
Бутан	20	<0,1	<0,1
Хлор (влажный)	20	>1	>1
Хлор (сухой)	100% 70	<0,1	<0,1
Хлорид аммония	20	0,1-1	0,1-1
Хлорид аммония	20%	Точка кип.	0,1 -1 SP
Хлорид аммония	43%	Точка кип.	<0,1 SP
Хлористый амил	20	<0,1	<0,1
Хлорид бария	20	<0,1	<0,1
Хлорид цинка	20	0,1-1	0,1-1
Хлорид олова	20	>1	<0,1
Хлористый этил (хлорэтан)	20	<0,1	<0,1
Хлорид алюминия	20	0,1-1	0,1-1
Хлорид магния	20	>1	>1
Хлорид метила	20	<0,1	<0,1
Хлорид меди	20	>1	>1
Хлорид никеля	20	>1	>1
Хлорид калия	20	<0,1	<0,1
Хлорид натрия	3% 20-60	0,1 -1P	<0,1P
Хлорид кальция	0	>1	0,1-1
Хлорид кальция	20%	20	<0,1P
Хлорид кальция	20%	Точка кип.	0,1 -1 SP
Хлорбензол	20	<0,1	<0,1
Хлороформ	20	0,1-1	0,1-1
Цианид меди	20	<0,1	<0,1
Цианид калия	20	<0,1	<0,1
Цианид натрия	20	<0,1	<0,1
Циклогексан	20	<0,1	<0,1
Циклогексанон	20	<0,1	<0,1
Четыреххлористый углерод	20	<0,1	<0,1
Диэтиламин	20	<0,1	<0,1
Диметиланилин	20	<0,1	<0,1
Двухлорный калия	20	<0,1	<0,1
Дисульфид натрия	20	<0,1	<0,1
Сероуглерод	20	<0,1	<0,1
Диоксид серы (сухой)	20	>1	<0,1
Диоксид серы (влажный)	20	X	<0,1
Диоксид углерода	20	<0,1	<0,1
Бикарбонат натрия	20	<0,1	<0,1
Фенол	5% 20	<0,1	<0,1

следует рассматривать в качестве действующего стандарта.

Для получения информации по коэффициентам устойчивости материалов необходимо провести лабораторные испытания.

Химическое вещество	Темп. С°	Сталь	Сталь
		1.4301 304	1.4404 316L
Формальдегид	37% 20	<0,1	<0,1
Фосфат аммония	20	0,1-1	>1
Динатрийфосфат	20	x	x
Тринатрийфосфат	20	<0,1	<0,1
Фреон-12	20	<0,1	<0,1
Фурфурол	20	<0,1	<0,1
Фтористый газ (влажный)	20	>1	>1
Газообразный пропан	20	<0,1	<0,1
Глицерин	20	<0,1	<0,1
Этиленгликоль	20	<0,1	<0,1
Глюкоза	20	<0,1	<0,1
Гидрохинон	20	<0,1	<0,1
Йод	20	>1	>1
Метилэтилкетон	20	<0,1	<0,1
Ксилол	20	<0,1	<0,1
Азотная кислота	30%	Точка кип.	<0,1
Азотная кислота	50%	Точка кип.	0,1-1
Азотная кислота	65%	80	<0,1
Азотная кислота	65%	Точка кип.	0,1-1
Бензойная кислота	20	<0,1	<0,1
Борная кислота	20	<0,1	<0,1
Бромистоводородная кислота	20%	20	>1
Бромные кислоты	20	0,1-1	0,1-1
Хлоруксусная кислота	20	0,1-1	0,1-1
Хромовая кислота	50%	20	>1
Хромовая кислота	10%	20	<0,1
Лимонная кислота	25%	Точка кип.	>1
Лимонная кислота	50%	20	<0,1
Фосфорная кислота	20%	Точка кип.	<0,1
Фосфорная кислота	40%	Точка кип.	<0,1
Фосфорная кислота	85%	95	>1
Малеиновая кислота	20	<0,1	<0,1
Молочная кислота	10%	10-100	0,1-1
Молочная кислота	25%	20	<0,1
Молочная кислота	50%	20-80	0,1-1
Молочная кислота	50%	Точка кип.	>1
Муравьиная кислота	5-10%	20	<0,1
Муравьиная кислота	10%	80	>1
Муравьиная кислота	50%	24-40	0,1-1
Муравьиная кислота	50%	Точка кип.	>1
Муравьиная кислота	90%	20	>1
Хлорная кислота	10%	20	>1
Хлорная кислота	70%	20	>1
Уксусная кислота	1%	Точка кип.	<0,1
Уксусная кислота	10%	Точка кип.	0,1-1
Уксусная кислота	20%	Точка кип.	>1
Уксусная кислота	20%	20	<0,1
Уксусная кислота	80%	20	>1
Уксусная кислота	100%	Точка кип.	>1
Олеиновая кислота	20	<0,1	<0,1



## Устойчивость материалов к химическому воздействию

Химическое вещество	Темп. С°	Сталь 1.4301 304	Сталь 1.4404 316L
Хлорноватистая кислота (хлорная вода)	20	>1	>1
Пальмитиновая кислота	10%	<0,1	<0,1
Пикриновая кислота	20	<0,1	<0,1
Синильная кислота	20	<0,1	<0,1
Сернистая кислота	20	0,1-1	<0,1
Серная кислота	1%	100	>1
Серная кислота	5%	20	0,1-1
Серная кислота	5%	Точкакип	>1
Серная кислота	10%	20	>1
Серная кислота	10%	Точкакип.	>1
Серная кислота	50%	20	>1
Серная кислота	70%	20	>1
Серная кислота	20-90%	20-100	>1
Серная кислота	93%	20	>1
Соляная кислота	0,5%	20	0,1-1P
Соляная кислота	0,5%	Точкакип.	>1
Соляная кислота	1%	20	0,1-1P
Соляная кислота	40%	20	>1
Стеариновая кислота	20	<0,1	<0,1
Щавелевая кислота	20	<0,1	<0,1
Угольная кислота	20	<0,1	<0,1
Винная кислота	20	>1	0,1-1
Жирные кислоты	20	<0,1	<0,1
Крезол	20	<0,1	<0,1
Молоко	20	<0,1	<0,1
Моча	20	<0,1	<0,1
Мочевины (карбамида)	20	<0,1	<0,1
Перманганат калия	20	<0,1	<0,1
Пероксид водорода	90%	20	<0,1
Масло	20	<0,1	<0,1
Уксус	20	<0,1	<0,1
Этилацетат	20	<0,1	<0,1
Хлопковое масло	20	<0,1	<0,1
Льняное масло	20	<0,1	<0,1
Масла и жиры	20	<0,1	<0,1
Минеральные масла	20	x	x
Газойль	20	<0,1	<0,1
Олеум	20	<0,1	<0,1
Брага	20	<0,1	<0,1
Гипохлорит натрия	20	0,1-1	<0,1
Гипохлорит кальция	20	>1	0,1-1
Гидроксид калия	20	<0,1	<0,1
Фотоэмульсионный раствор	20	>1	>1
Гальванический раствор	20	<0,1	<0,1
Сульфат аммония	20	0,1-1	<0,1
Сульфат бария	20	<0,1	<0,1
Сульфат цинка	20	<0,1	<0,1
Сульфат алюминия	20	<0,1	<0,1
Сульфат магния	20	<0,1	<0,1
Сульфат меди	20	<0,1	<0,1
Сульфат никеля	20	<0,1	<0,1

### Пояснение к таблице

Коэффициент коррозии (мес./год)

<0,1

0,1-1

>1

x

Сопротивление материала

Полная

Частичная

Неустойчивый

Нет данных

Химическое вещество	Темп. С°	Сталь 1.4301 304	Сталь 1.4404 316L
Сульфат натрия	20	<0,1	<0,1
Сульфат серебра	20	<0,1	<0,1
Сульфат кальция	20	<0,1	<0,1
Сульфат железа	20	<0,1	<0,1
Сульфид аммония	20	<0,1	<0,1
Сульфид бария	20	x	x
Сульфид натрия	20	0,1-1	>1
Сульфид натрия	20	0,1-1	<0,1
Сера	20	0,1-1	<0,1
Гидроксид натрия	20%	20	<0,1
Гидроксид натрия	50%	20	<0,1
Гидроксид натрия	80%	20	>1
Фруктовые соки и целлюлоза	20	0,1-1	<0,1
Танин (дубильные кислоты)	20	<0,1	<0,1
Симпидар	20	<0,1	<0,1
Тиосульфат натрия	20	<0,1	<0,1
Оксид углерода	20	<0,1	<0,1
Толуол	20	<0,1	<0,1
Триэтиламин	20	<0,1	<0,1
Треххлористый фосфор	20	<0,1	<0,1
Трихлорэтилен	20	<0,1	<0,1
Сироп из сахарной свеклы	20	<0,1	<0,1
Сок сахарного тростника	20	x	x
Карбонат калия	20	<0,1	<0,1
Карбонат натрия	20	<0,1	<0,1
Карбонат кальция	20	<0,1	<0,1
Виски	20	<0,1	<0,1
Вино	20	<0,1	<0,1
Бромная вода	20	>1	>1
Хлорированная вода	20	>1	0,1-1P
Хлорированная вода	1г/л	20	0,1-1P
Хлорированная вода	1мл/л	20	<0,1
Дистиллированная вода	20	<0,1	<0,1
Вода ("кислотная шахтная")	20	<0,1	<0,1
Морская вода (натуральная)	20	0,1-1P	<0,1P
Вода (свежая)	20	<0,1	<0,1
Вода (соленая)	20	<0,1	<0,1
Гидроксид аммония	20	<0,1	<0,1
Гидроксид бария	10%	20	x
Гидроксид калия	20	<0,1	<0,1
Гидроксид натрия	20	0,1-1	<0,1
Гидроксид кальция	20	0,1-1	<0,1
Раствор гипохлорита натрия	12,5% Cl	20	x
Основание натрия	20%	50	<0,1
Основание натрия	20%	100	<0,1
Основание натрия	40%	100	0,1-1
Ферроцианиднатрия	20	<0,1	<0,1

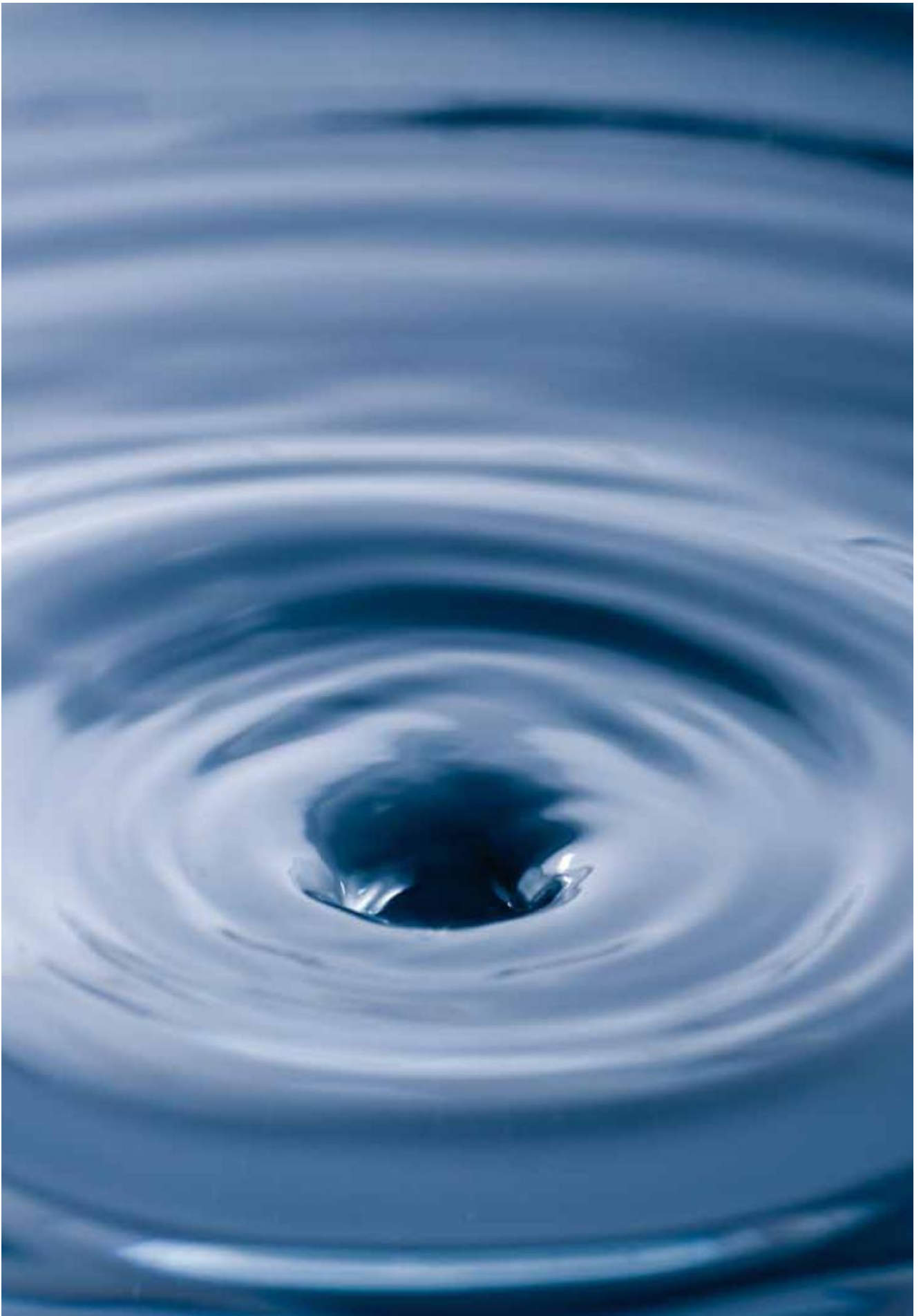
Показатель коррозии

S

P

опасность коррозии, вызванная перенапряжением металла  
опасность точечной коррозии

# Трапы



# Трапы



## Общая информация

Все виды трапов и ревизионных систем выполнены из нержавеющей стали V2A (AISI 304) или V4A (AISI 316).

Вид трапа зависит от класса нагрузки, объема отводимой воды и параметров конструкции (напр, толщина пола).

При изготовлении трапов используются стальные листы толщиной 1,5-2 мм. Для обеспечения лучшего качества швов все элементы свариваются в среде аргона.

## Преимущества

- Трапы можно подобрать в зависимости от области применения и типа нагрузки на конструкцию
- Простота монтажа
- Благодаря удобной конструкции сифона любой трап или канал можно рассматривать как ревизию в системе канализации
- Простота конструкции
- Легкость очистки

Условные обозначения, используемые в данном каталоге

W	Wm	D	Dm	XXX	YYY	V	H	B	D	K	P	S
						1	2					
W	Профессиональный трап с квадратной верхней частью			XXX	Размеры верхней части	H	Горизонтальные	B	Решетка из перфорированного листа			
Wm	Трап Mini с квадратной верхней частью					1	Однокорпусные	D	Щелевая решетка			
D	Профессиональный трап с круглой верхней частью					V	Вертикальные	K	Противоскользящая решетка			
Dm	Трап Mini с круглой верхней частью			YYY	Наружный диаметр	2	Двухкорпусные	P	Решетчатый настил			
								S	Решетчатый настил с уплотнением по периметру (так называемый «герметичное покрытие»)			

### Пример 1

**W300/110H2-B** – трап профессиональный с квадратной верхней частью, размером 300x300 мм, с выпуском диаметра DN110 мм, горизонтальный, двухкорпусной (из двух элементов), с решеткой из перфорированного листа.

### Пример 2

**D255/110V1-S** – трап профессиональный с круглой верхней частью, размером 255 мм, с выпуском диаметра DN110 мм, вертикальный, однокорпусный (с одним элементом), с герметичным покрытием (решетчатый настил с уплотнением по периметру).

### Как найти подходящую дренажную систему напольных перекрытий?



### Подбор подходящего трапа

При выборе подходящего трапа следует руководствоваться двумя основными параметрами:

1. Объемом отводимых сточных вод (необходимо будет подобрать соответствующий диаметр выпуска и размеры верхней части трапа).
2. Данными по величине, типу и интенсивности нагрузки (несущим элементом выступает решетка, которая в зависимости от вида и высоты способна выдержать заданную нагрузку).

# Трапы

## Пример однокорпусного трапа



## Пример двухкорпусного трапа



### Описание элементов системы водоотвода с поверхности пола

**Корпус** - благодаря круглой форме можно минимизировать накопление загрязнений, а также с легкостью удалять их. Для обеспечения безопасного монтажа или очистки сварные швы были отшлифованы, чтобы в конструкции не было острых краев и кромок.

**Решетка** - бывает различной формы, размеров, а также разных видов исполнения. Решетки подбираются в соответствии с нагрузками и местом монтажа.

Мы предлагаем следующие виды решеток: ячеистые с антискольжением, щелевые, плитные и из перфорированного листа стали.

**Мусоросборник** - его рекомендуется использовать при высоком содержании твердых веществ в отводимых водах.

**Сито** - используется в системах водоотвода с небольшим количеством твердых веществ.

**Сифон** - функциональный элемент системы, который отличается простотой монтажа и легкостью в обслуживании. Сифон служит для простоты доступа к канализации, быстрой очистки мест засора, а также выполняет функцию гидрозатвора в сливном канале.

**Фланец** - используются, когда необходимо слить воду с горизонтальных трапов, смонтированных под поверхностью пола.

## Классы нагрузок на решетки

### Внутренние

В основе классификации нагрузок на решетки, подлежащих монтажу внутри помещений, лежит стандарт EN 1253.



**H1,5 (1,5 kN)**

Плоские крыши (не выполняют других функций, как напр, терраса)



**K3 (3 kN)**

Места для пешеходных проходов (напр., туалеты, бассейны, построенные внутри помещений, балконы, подвалы, внутренние дворы)



**L15 (15 kN)**

Торговые помещения с низкой интенсивностью движения транспортных средств, кроме погрузчиков



**M125 (125 kN)**

Зоны с интенсивным движением автомобилей (напр, производственные помещения, склады, гаражи)

Классы нагрузок указаны для стандартной высоты решетки 30 мм. По требованию заказчика мы можем произвести решетки другой высоты, в каждом конкретном случае допустимый класс нагрузки будет отличаться.

Обратите внимание, что указанные классы нагрузок предусмотрены для идеальных условий (статической нагрузки). В действительности нагрузка на решетку может варьироваться (динамическая нагрузка).

Таким образом, при выборе решеток следует обратить внимание на несколько важных деталей и задать следующие вопросы:

- Какова будет нагрузка на решетку (поддон с конкретным весом)?
- Будет ли на решетку оказана нагрузка равная весу вилочного погрузчика и

### Наружные

В основе классификации нагрузок на решетки, подлежащих монтажу снаружи помещений, лежит стандарт EN 1433.



**A15 (15kN)**

Пешеходные и велосипедные зоны



**B125 (125 kN)**

Пешеходные дорожки, боковые системы водоотвода для автостоянок



**C250 (250 kN)**

Легкие грузовые транспортные средства, торговые зоны, частные автостоянки

если да, то какой тип колес и размеры будут у этого вилочного погрузчика?

- Если это будет вилочный автопогрузчик (транспортное средство), то какова будет интенсивность передвижения? Несколько раз в день, несколько десятков раз в день или даже несколько сотен раз в день?

Только подобная информация, вместе с весом погрузчика и поддона поможет нам понять полную картину при выборе решетки с соответствующим классом нагрузки.

Также следует помнить, что при высокой интенсивности и неоднократном приложении даже небольших нагрузок, ниже предусмотренных значений, лучше использовать конструкции для более высокого класса нагрузки.

## Трапы



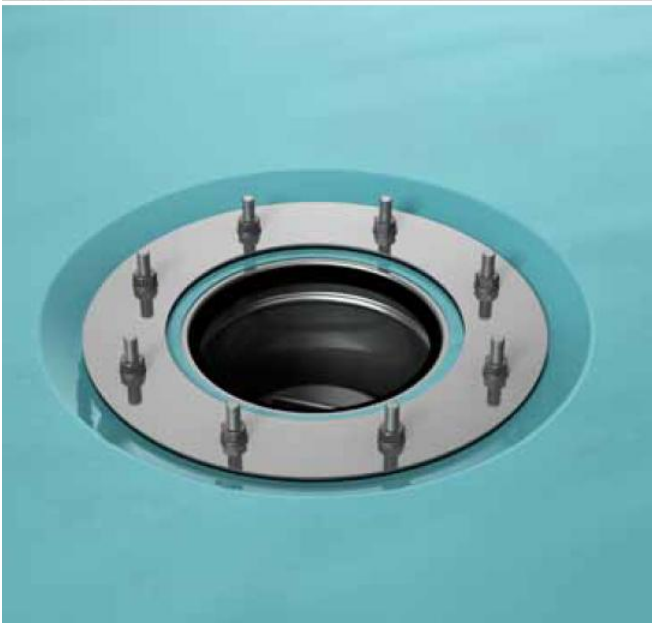
### Монтаж однокорпусных трапов

1. Убедитесь, что дренажная труба находится на правильной высоте.
2. При бетонировании верхняя часть трапа должна находиться на 1,0-1,5 мм. ниже уровня пола.
3. Следующий ярус напольного перекрытия можно уложить, когда верхняя часть трапа надежно закреплена.
4. Во время заливки бетона убедитесь, что ширина верхней части трапа не сужается.
5. Удостоверьтесь в том, что бетон попадает во все места, даже в труднодоступные.

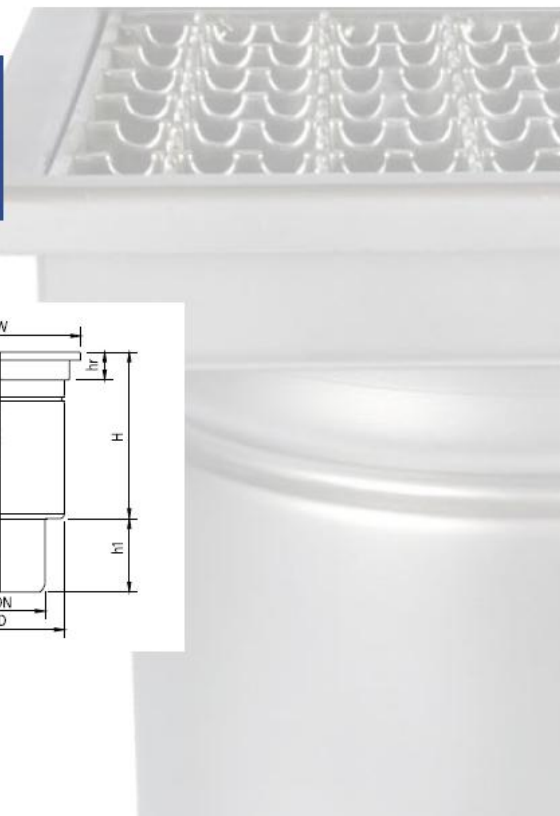
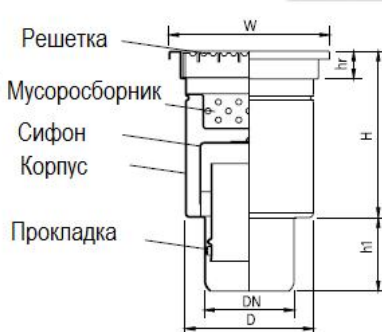
### Монтаж двухкорпусных трапов

1. В начале монтируется нижняя часть в конструкцию пола. Для нормального водоотвода конденсата с гидроизоляции нижнюю часть трапа необходимо расположить в углублении размером 15-20 мм.
2. Уложите гидроизоляционную прокладку и закрепите ее прижимным кольцом на нижней части.
3. Далее необходимо установить верхнюю часть трапа на требуемом уровне. Кромка верхней части трапа должна располагаться на уровне около 1,0-1,5 мм. ниже уровня пола.
4. Следующую часть напольного покрытия необходимо уложить убедившись, что верхняя часть трапа надежно закреплена.
5. Во время бетонирования убедитесь, что ширина верхней части трапа не сужается.
6. Удостоверьтесь в том, что бетон попадает во все места, даже в труднодоступные.





## Трап профессиональный вертикальный с квадратной верхней частью однокорпусный



\* К номеру в каталоге или условному обозначению трапа следует добавить соответствующее условное обозначение решетки (в качестве альтернативы можно использовать условные и цифровые обозначения).

Условное обозначение	W200/75V1	W200/110V1	W250/110V1	W300/160V1	W400/200V1	
Номер в каталоге	00.005075-*	00.005110-*	00.001110-*	00.001160-*	00.001200-*	
Материал 304						
Размеры, мм	DN	75	110	110	160	200
	H	194	194	234	244	354
	h1	90	90	90	90	90
	D	157	157	193	255	348
	W	200x200	200x200	250x250	300x300	400x400
hr	30	30	30	30	30	

### Условные обозначения, используемые для решеток



Перфорированные настилы - В



Ячеистые с антискольжением - К



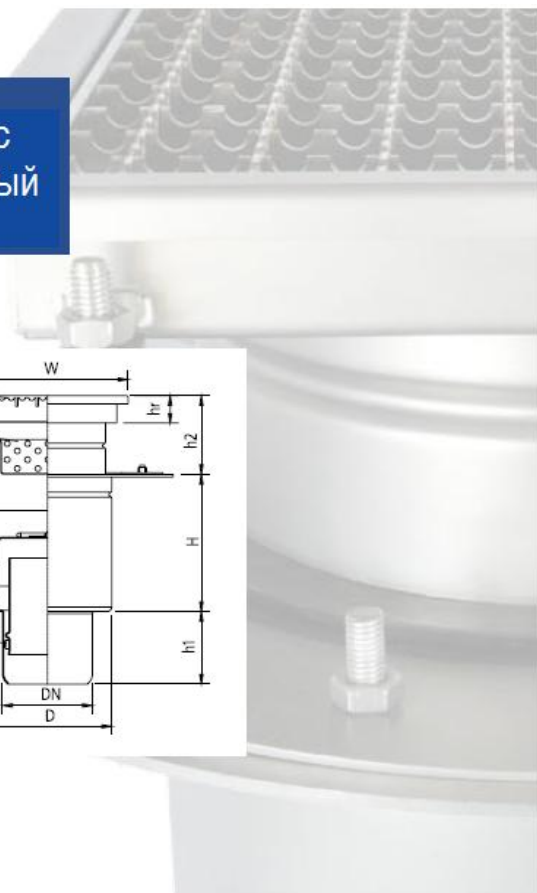
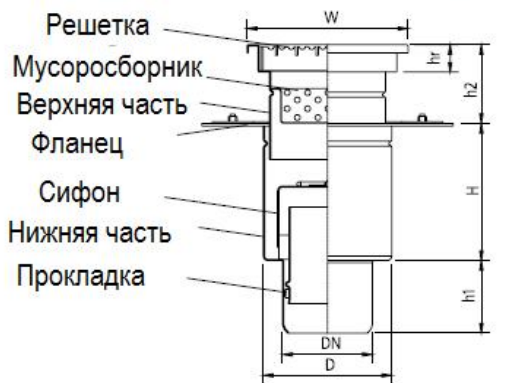
Щелевые - D



Плитные - P



## Трап профессиональный вертикальный с квадратной верхней частью двухкорпусный



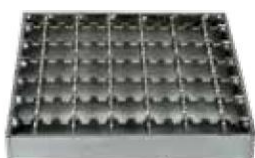
\* К номеру в каталоге или условному обозначению трапа следует добавить соответствующее условное обозначение решетки (в качестве альтернативы можно использовать условные и цифровые обозначения).

Условное обозначение	W200/75V2	W200/110V2	W250/110V2	W300/160V2	W400/200V2	
Номер в каталоге	00.006075-*	00.006110-*	00.002110-*	00.002160-*	00.002200-*	
Материал 304						
Размеры, мм	DN	75	75	110	160	200
	H	160	160	200	210	320
	h1	90	90	90	90	90
	h2	50-120	50-120	50-160	50-160	50-160
	D	157	157	193	255	348
	W	200x200	200x200	250x250	300x300	400x400
	hr	30	30	30	30	30

### Условные обозначения, используемые для решеток



Перфорированные настилы - В



Ячеистые с антискольжением - К



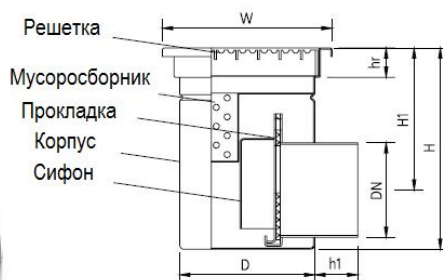
Щелевые - D



Плитные - Р



## Трап профессиональный горизонтальный с квадратной верхней частью однокорпусный



\* К номеру в каталоге или условному обозначению трапа следует добавить соответствующее условное обозначение решетки (в качестве альтернативы можно использовать условные и цифровые обозначения).

Условное обозначение Номер в каталоге Материал 304	W200/75H1 00.007075-*	W200/110H1 00.007110-*	W250/110H1 00.003110-*	W300/160H1 00.003160-*	W400/200H1 00.003200-*
DN	75	110	110	160	200
H	244	244	244	294	354
H1	190	170	170	194	232
h1	50	50	100	90	90
D	157	157	193	255	348
W	200x200	200x200	250x250	300x300	400x400
hr	30	30	30	30	30

### Условные обозначения, используемые для решеток



Перфорированные настилы - В



Ячеистые с антискольжением - К



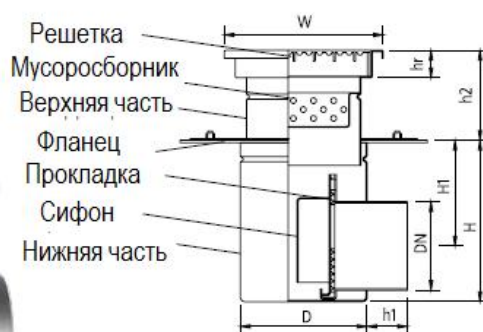
Щелевые - D



Плитные - P



## Трап профессиональный горизонтальный с квадратной верхней частью двухкорпусный



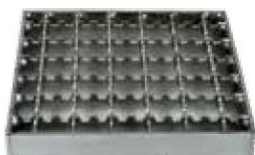
\* К номеру в каталоге или условному обозначению трапа следует добавить соответствующее условное обозначение решетки (в качестве альтернативы можно использовать условные и цифровые обозначения).

Условное обозначение	W200/75H2	W200/110H2	W250/110H2	W300/160H2	W400/200H2	
Номер в каталоге	00.008075-*	00.008110-*	00.004110-*	00.004160-*	00.004200-*	
Материал 304						
Размеры, мм	DN	75	110	160	200	
	H	210	210	260	320	
	H1	155	140	140	160	200
	h1	50	50	100	90	90
	h2	50-120	80-120	50-160	50-160	50-160
	D	157	157	193	255	348
	W	200x200	200x200	250x250	300x300	400x400
hr	30	30	30	30	30	

### Условные обозначения, используемые для решеток



Перфорированные настилы - В



Ячеистые с антискольжением - К



Щелевые - D



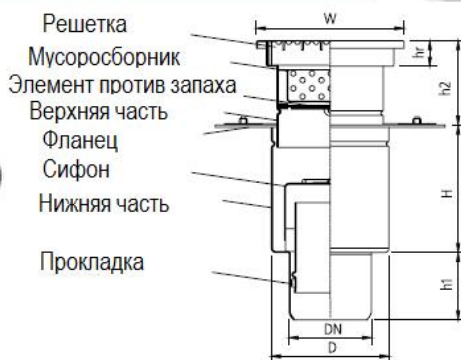
Плитные - P



## Трап вертикальный с квадратной верхней частью с сухим затвором однокорпусный



## Трап вертикальный с квадратной верхней частью с сухим затвором двухкорпусный



Условное обозначение	Wa200/110V1	Wa200/110V2	
	Номер в каталоге	00.021110 - *	00.022110 - *
Материал	304	304	
Размеры, мм	DN	110	110
	H	245	160
	h1	90	90
	h2	-	50-120
	D	157	157
	W	200x200	200x200
hr	30	30	

\* К номеру в каталоге или условному обозначению трапа следует добавить соответствующее условное обозначение решетки (в качестве альтернативы можно использовать условные и цифровые обозначения).

### Условные обозначения, используемые для решеток



Перфорированные настилы - В



Ячеистые с антискольжением - К



Щелевые - D



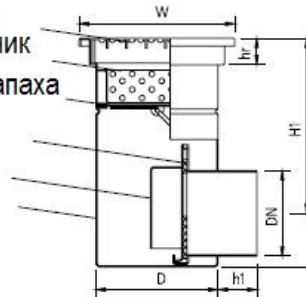
Плитные - P



## Трап горизонтальный с квадратной верхней частью с сухим затвором однокорпусный



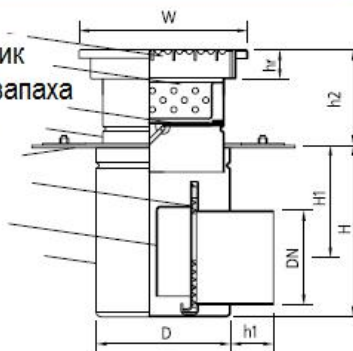
Решетка  
Мусоросборник  
Элемент против запаха  
Прокладка  
Сифон  
Корпус



## Трап горизонтальный с квадратной верхней частью с сухим затвором двухкорпусный



Решетка  
Мусоросборник  
Элемент против запаха  
Верхняя часть  
Фланец  
Прокладка  
Сифон  
Нижняя часть



Условное обозначение Wa200/110N1 Wa200/110N2  
Номер в каталоге 00.023110 - \* 00.024110 - \*  
Материал 304

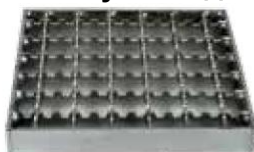
Размеры, мм	DN	110	110
H	294	210	
H1	225	140	
h1	50	50	
h2	-	80-120	
D	157	157	
W	200x200	200x200	
hr	30	30	

\* К номеру в каталоге или условному обозначению трапа следует добавить соответствующее условное обозначение решетки (в качестве альтернативы можно использовать условные и цифровые обозначения).

### Условные обозначения, используемые для решеток



Перфорированные настилы - В



Ячеистые с антискольжением - К



Щелевые - D

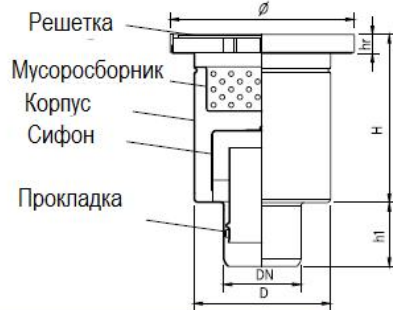


Плитные - Р



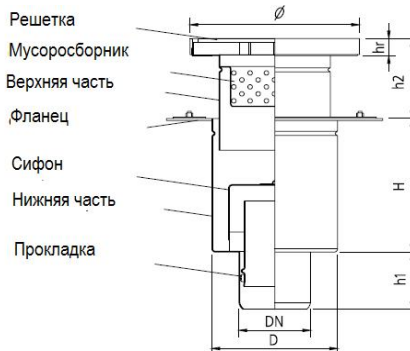
## Трап профессиональный вертикальный с круглой верхней частью однокорпусный

С выпуском DN110



## Трап профессиональный вертикальный с круглой верхней частью двухкорпусный

С выпуском DN110



Для снятия плотно прилегающей решетки используется присоска. Вакуумная присоска представляет собой дополнительный элемент конструкции, она не поставляется в качестве части трапа.



В случае использования трапа с герметичной решеткой, применяются плитные решетки толщиной 8 мм с окружающей прокладкой.

Условное обозначение	D200/110V1	D255/110V1	D200/110V2	D255/110V2
Номер в каталоге	00.015110 -	00.009110 -	00.016110 -	00.010110 -
Материал 304	*	*	*	*
DN	110	110	110	110
H	187	227	160	200
h1	90	90	90	90
h2	-	-	45-110	45-160
D	157	193	157	193
$\varnothing$	200	255	200	255
hr	25	25	25	25

### Условные обозначения, используемые для решеток



Ячеистые с антискольжением - К



Плитные - Р



Щелевые - В



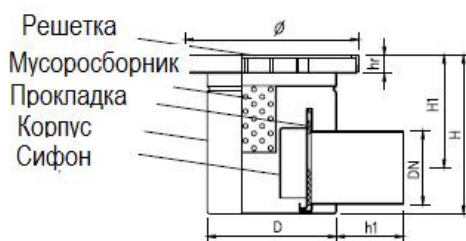
Герметичная решетка - S





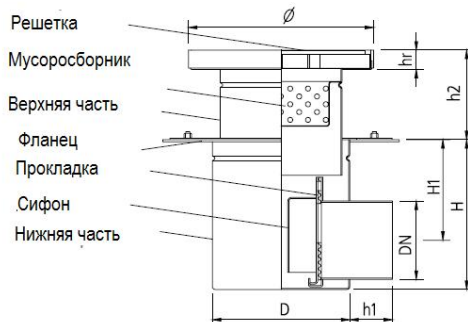
## Трап профессиональный горизонтальный с круглой верхней частью однокорпусный

С выпуском DN110



## Трап профессиональный горизонтальный с круглой верхней частью двухкорпусный

С выпуском DN110



Для снятия плотно прилегающей решетки используется присоска. Вакуумная присоска представляет собой дополнительный элемент конструкции, она не поставляется в качестве части трапа.



В случае использования трапа с герметичной решеткой применяются плитные решетки толщиной 8 мм с окружающей прокладкой.

\* К номеру в каталоге или условному обозначению трапа следует добавить соответствующее условное обозначение решетки (в качестве альтернативы можно использовать условные и цифровые обозначения).

Условное обозначение	D200/110H1	D255/110H1	D200/110H2	D255/110H2
Номер материала в каталоге 304	00.017110-*	00.011110-*	00.018110-*	00.012110-*
Размеры, мм	DN	110	110	110
	H	237	237	190
	H1	165	165	120
	h1	50	100	50
	h2	-	-	45-120
	D	157	193	157
	Ø	20	255	200
Hr	25	25	25	

### Условные обозначения, используемые для решеток



Ячеистые с антискольжением - К



Плитные - Р



Щелевые - В



Герметичная решетка - S



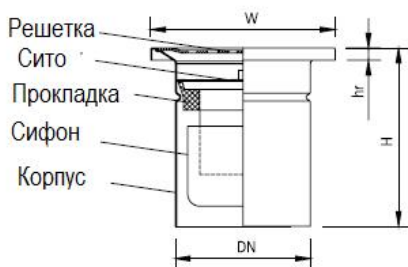
## Трап Мини вертикальный с квадратной верхней частью однокорпусный



С выпуском DN 50



С выпуском DN 100



Условное обозначение	Wmk150/50V1	Wmk150/75V1	Wmk150/110V1	
Номер в каталоге	00.056050-*	00.056075-*	00.056110-*	
Материал 304				
Размеры, мм	DN	50	75	110
	H	150	150	150
	h1	60	60	-
	D	110	110	110
	W	150x150	150x150	150x150
	Hr	2	2	2

В качестве альтернативы можно использовать условные и цифровые обозначения

Для трапов Мини (Wmk150) используются только перфорированные решетки (B).



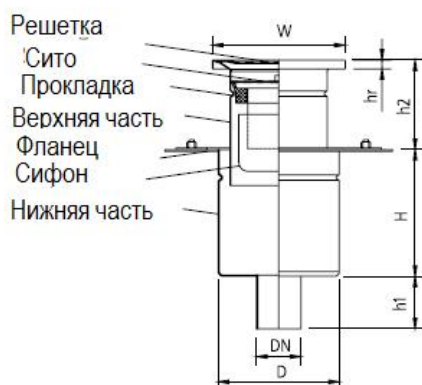
Перфорированный лист - B



## Трап Mini вертикальный с квадратной верхней частью двухкорпусный



**С выпуском DN 50**



**С выпуском DN 110**



Условное обозначение Wmk150/50V2 Wmk150/75V2 Wmk150/110V2

Номер в каталоге  
Материал 304

00.05750 - \*

00.057075 - \*

00.057110 - \*

В качестве альтернативы  
можно использовать условные  
и цифровые обозначения

DN	50	75	110
H	140	140	140
Размеры, мм			
h1	60	60	80
h2	50-130	50-130	50-130
D	137	137	137
W	150x150	150x150	150x150
Hr	2	2	2

Для трапов Mini (Wmk150) используются только перфорированные решетки (B).



Перфорированный лист - B



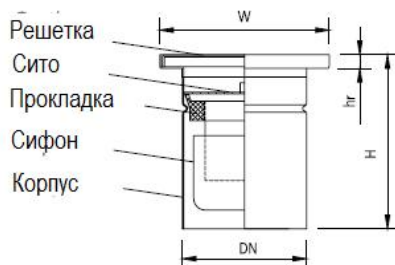
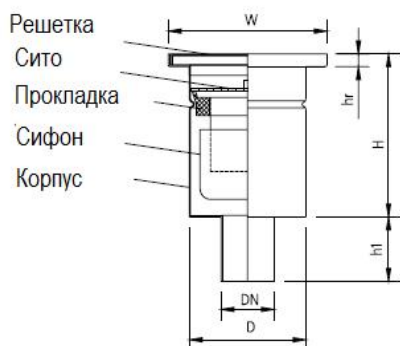
Трап Mini вертикальный с квадратной верхней частью однокорпусный



С выпуском DN 50



С выпуском DN 110



Условное обозначение	Wm150/5V1	Wm150/75V1	Wm150/110V1
Номер в каталоге	00.032050-*	00.032075-*	00.032110-*
Материал 304			
Размеры, мм	DN	50	75
	H	150	150
	h1	60	60
	D	110	110
	W	150x150	150x150
	Hr	10	10

В качестве альтернативы можно использовать условные и цифровые обозначения

Для трапов Mini (Wm150) используются только щелевые решетки (D).



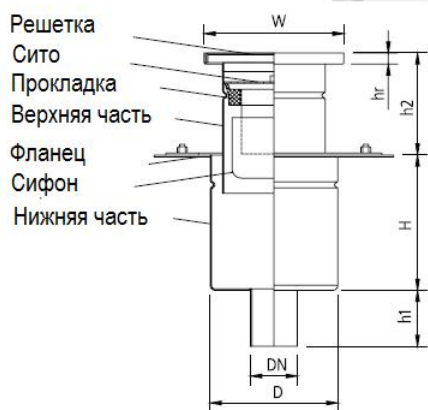
Щелевые - D



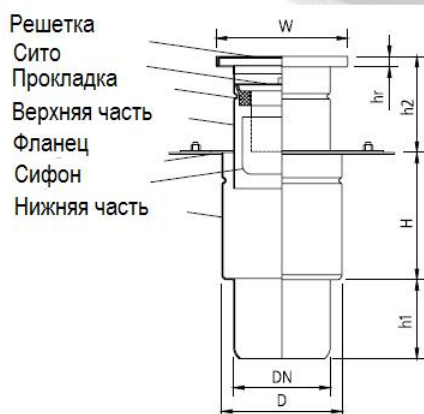
## Трап Mini вертикальный с квадратной верхней частью двухкорпусный



С выпуском DN 50



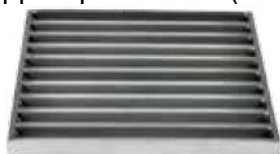
С выпуском DN 110



Условное обозначение	Wm150/50V2	Wm150/75V2	Wm150/110V2
Номер в каталоге	00.033050 - *	00.033075 - *	00.057110 - *
Материал 304			
Размеры, мм			
DN	50	75	110
H	140	140	140
h1	60	60	80
h2	50-130	50-130	50-130
D	137	137	137
W	150x150	150x150	150x150
Hr	10	10	10

В качестве альтернативы можно использовать условные и цифровые обозначения

Для трапов Mini (Wm150) используются только щелевые решетки (D).



Щелевые - D



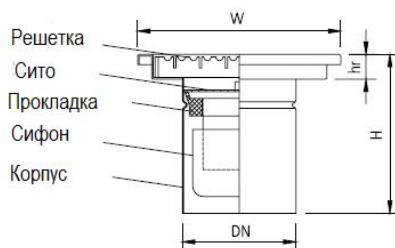
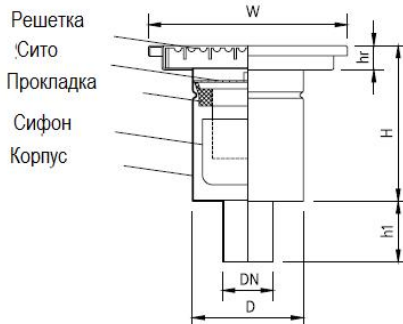
Трап Mini вертикальный с квадратной верхней частью однокорпусный



С выпуском DN 50



С выпуском DN 110



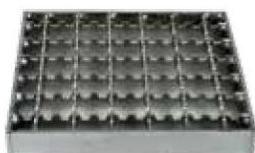
Условное обозначение	Wm200/50V1	Wm200/75V1	Wm200/110V1	
Номер в каталоге	00.030050 - *	00.030075 - *	00.030110 - *	
Материал 304				
Размеры, мм	DN	50	75	110
	H	154	154	154
	h1	60	60	-
	D	110	110	110
	W	200x200	200x200	200x200
	Hr	20	20	20

\* К номеру в каталоге или условному обозначению трапа следует добавить соответствующее условное обозначение решетки (в качестве альтернативы можно использовать условные и цифровые обозначения).

Условные обозначения, используемые для решеток



Перфорированные настилы - В



Ячеистые с антискольжением - К



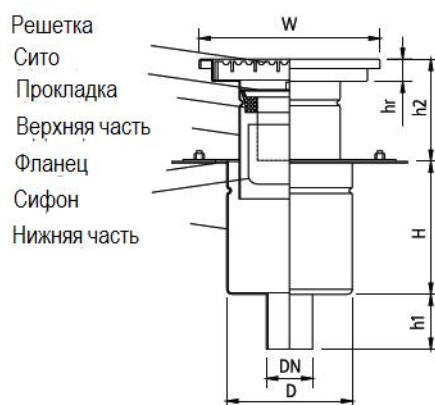
Щелевые - D



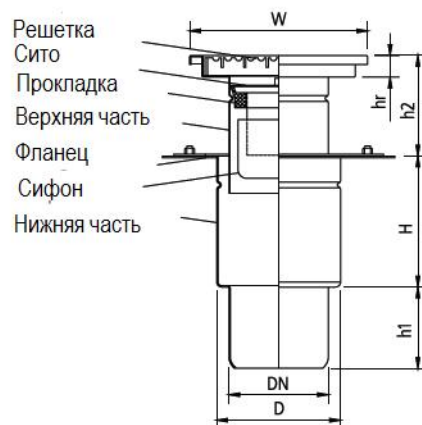
Плитные - P



## Трап Mini вертикальный с квадратной верхней частью двухкорпусный



С выпуском DN 50



С выпуском DN 110

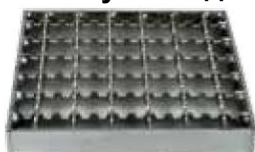
Условное обозначение	Wm200/50V2	Wm200/75V2	Wm200/110V2
Номер в каталоге	00.031050-*	00.031075-*	00.031110-*
Материал	304	304	304
Размеры, мм			
DN	0	75	110
H	140	140	140
h1	60	60	80
h2	50-130	50-130	50-130
D	137	137	137
W	200x200	200x200	200x200
Hr	20	20	20

\* К номеру в каталоге или условному обозначению трапа следует добавить соответствующее условное обозначение решетки (в качестве альтернативы можно использовать условные и цифровые обозначения).

### Условные обозначения, используемые для решеток



Перфорированные настилы - В



Ячеистые с антискольжением - К



Щелевые - D



Плитные - P



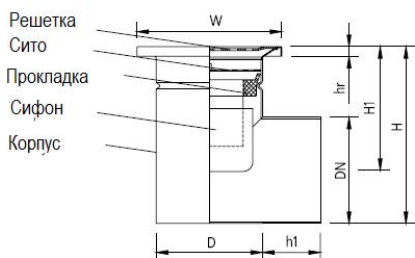
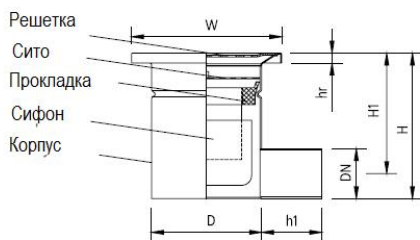
Трап Mini горизонтальный с квадратной верхней частью однокорпусный



С выпуском DN 50



С выпуском DN 110



Условное обозначение	Wmk150/50H1	Wmk150/75H1	Wmk150/110H1
Номер в каталоге	00.058050-*	00.058075-*	00.058110-*
Материал 304			
Размеры, мм			
DN	50	75	110
H	150	150	150
H1	120	105	130
h1	60	60	60
D	110	110	110
W	150x150	150x150	150x150
r	2	2	2

В качестве альтернативы можно использовать условные и цифровые обозначения.

Для трапов Mini (Wmk150) используются только перфорированные листы (B).



Перфорированный лист - B

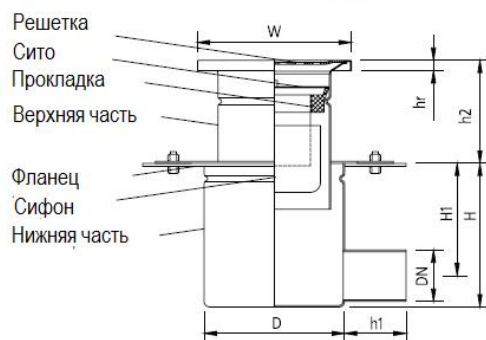




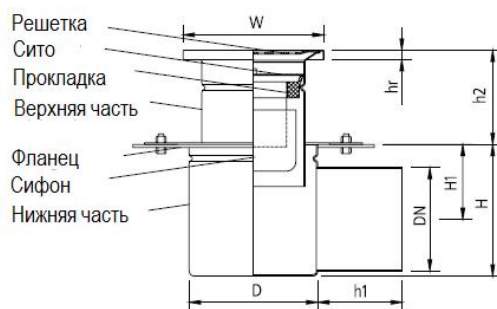
## Трап Мини горизонтальный с квадратной верхней частью двухкорпусный



С выпуском DN 50



С выпуском DN 110



Условное обозначение Wmk150/50H2 Wmk150/75H2 Wmk150/110H2

Номер в каталоге	00.059050 - *	00.059075 -	00.059110 - *
Материал 304			
DN	50	75	110
H	140	140	140
H1	103	90	80
Размеры, мм			
h1	60	60	90
h2	50-130	50-130	50-130
D	137	137	137
W	150150	150x150	150x150
Hr	2	2	2

В качестве альтернативы можно использовать условные и цифровые обозначения.

Для трапов Мини (Wmk150) используются только перфорированные листы (B).



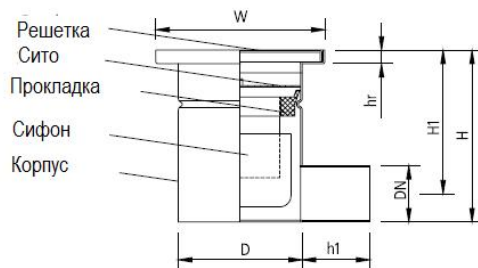
Перфорированный лист - B



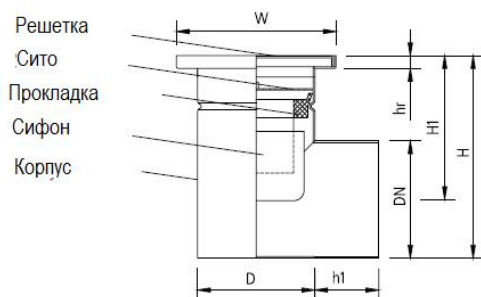
Трап Mini горизонтальный с квадратной верхней частью однокорпусный



С выпуском DN 50



С выпуском DN 110



Условное обозначение	Wm150/50H1	Wm150/75H1	Wm150/110H1
Номер в каталоге	00.042050-*	00.042075-*	00.042110-*
Материал 304			
Размеры, мм	DN	50	75
	H	150	150
	H1	120	110
	h1	60	60
	D	110	110
	W	150x150	150x150
r	10	10	

В качестве альтернативы можно использовать условные и цифровые обозначения.

Для трапов Mini (Wm150) используются только щелевые настилы (D).



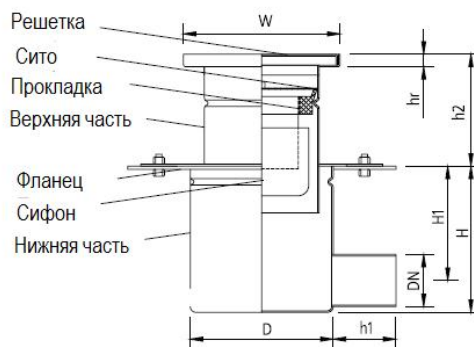
Щелевые - D



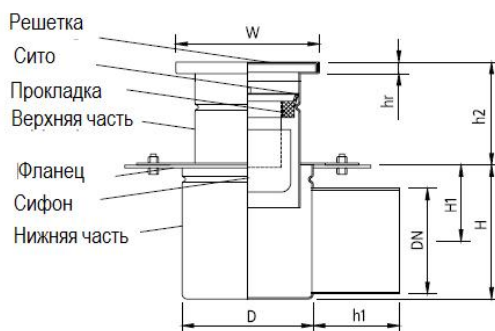
## Трап Mini горизонтальный с квадратной верхней частью двухкорпусный



С выпуском DN 50



С выпуском DN 110



Условное обозначение	Wm150/50H2	Wm150/75H2	Wm150/110H2
Номер в каталоге	00.043050-*	00.043075-*	00.043110-*
Материал 304			
Размеры, мм			
DN	50	75	110
H	140	140	140
H1	103	90	80
h1	60	60	90
h2	50-130	50-130	50-130
D	137	137	137
W	150x150	150x10	150x150
Hr	10	10	10

В качестве альтернативы можно использовать условные и цифровые обозначения.

Для трапов Mini (Wm150) используются только щелевые настилы (D).



Щелевые - D



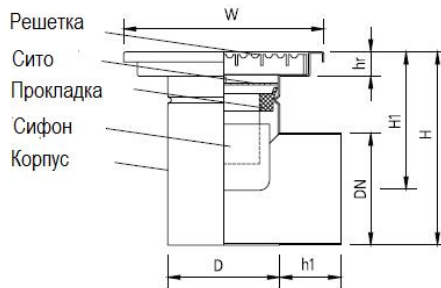
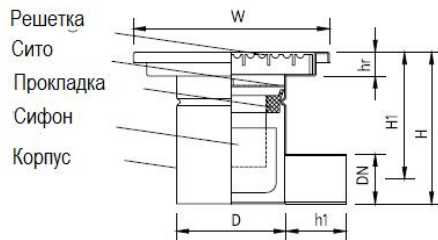
## Трап Mini горизонтальный с квадратной верхней частью однокорпусный



С выпуском DN 50



С выпуском DN 110



Условное обозначение	Wm200/50H1	Wm200/75H1	Wm200/110H1
Номер в каталоге	00.040050-*	00.040075-*	00.040110-*
Материал 304			
Размеры, мм			
DN	50	75	110
H	154	154	194
H1	127	114	140
h1	60	60	90
D	110	110	110
W	200x200	200x200	200x200
Hr	20	20	20

\* К номеру в каталоге или условному обозначению трапа следует добавить соответствующее условное обозначение решетки (в качестве альтернативы можно использовать условные и цифровые обозначения).

### Условные обозначения, используемые для решеток



Перфорированные настилы - В



Ячеистые с антискольжением - К



Щелевые - D



Плитные - P



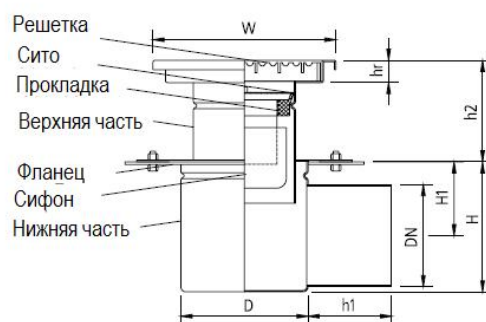
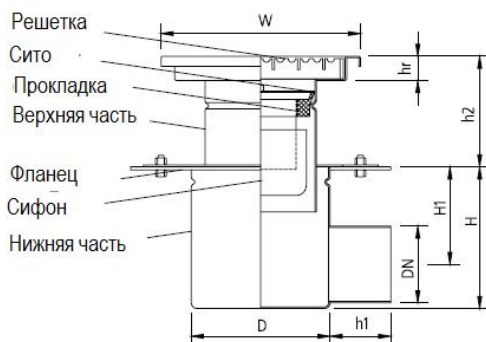
## Трап Мини горизонтальный с квадратной верхней частью двухкорпусный



С выпуском DN 50



С выпуском DN 110



Условное обозначение	Wm200/50H2	Wm200/75H2	Wm200/110H2
Номер в каталоге	00.041050-*	00.041075-*	00.041110-*
Материал 304			
Размеры, мм	DN	50	75
	H	140	140
	H1	103	90
	h1	60	60
	h2	50-130	50-130
	D	137	137
	W	200x200	200x200
Hr	20	20	

\* К номеру в каталоге или условному обозначению трапа следует добавить соответствующее условное обозначение решетки (в качестве альтернативы можно использовать условные и цифровые обозначения).

### Условные обозначения, используемые для решеток



Перфорированные настилы - В



Ячеистые с антискольжением - К



Щелевые - D



Плитные - P

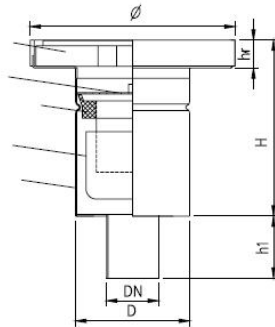


## Трап Mini вертикальный с круглой верхней частью однокорпусный



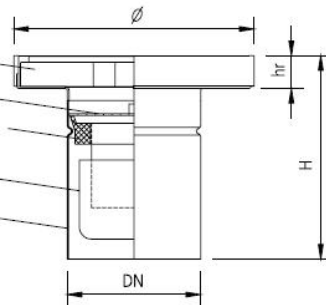
С выпуском DN 50

Решетка  
Сито  
Прокладка  
Сифон  
Корпус



С выпуском DN110

Решетка  
Сито  
Прокладка  
Сифон  
Корпус



Для снятия плотно прилегающей решетки используется присоска. Вакуумная присоска представляет собой дополнительный элемент конструкции, она не поставляется в качестве части трапа.



\* К номеру в каталоге или условному обозначению трапа следует добавить соответствующее условное обозначение решетки (в качестве альтернативы можно использовать условные и цифровые обозначения).

Условное обозначение	Dm160/50V	Dm200/50V	Dm160/75	Dm200/75	Dm160/110	Dm200/110V
Номер в каталоге	1	1	V1	V1	V1	1
Материал 304	00.036050-*	00.034050-*	00.03607 5-*	00.03407 5-*	00.036110-*	00.034110-*
Размеры, мм	DN	50	75	75	110	110
	H	165	165	165	165	165
	h1	60	60	60	60	-
	D	110	110	110	110	110
	Ø	160	200	160	200	160
Hr	25	25	25	25	25	25

В случае использования трапа с герметичной решеткой применяются пластинчатые решетки толщиной 8 мм с окружающей прокладкой.

### Условные обозначения, используемые для решеток



Ячеистые с антискольжением - К



Плитные - Р



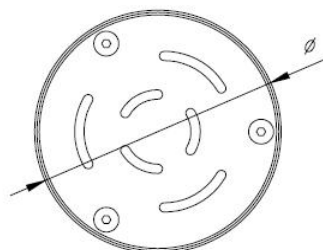
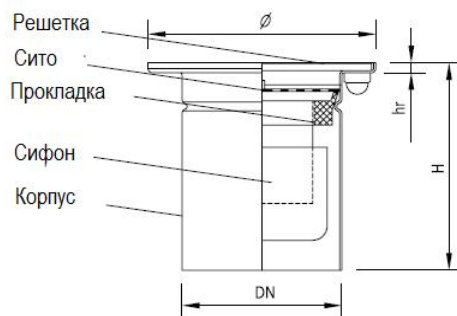
Щелевые - В



Герметичная решетка - S



## Трап Mini вертикальный с круглой верхней частью однокорпусный



\* К номеру в каталоге или условному обозначению трапа следует добавить соответствующее условное обозначение решетки (в качестве альтернативы можно использовать условные и цифровые обозначения).

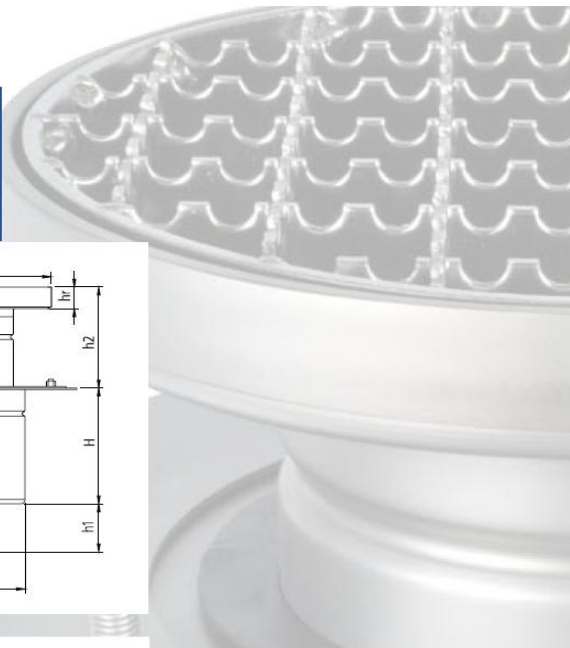
Условное обозначение		Dms160/110V1
Номер в каталоге		00.038110-P
Материал 304		
Размеры, мм	DN	110
	H	145
	D	110
	$\varnothing$	160
	hr	5

### Условные обозначения, используемые для решеток

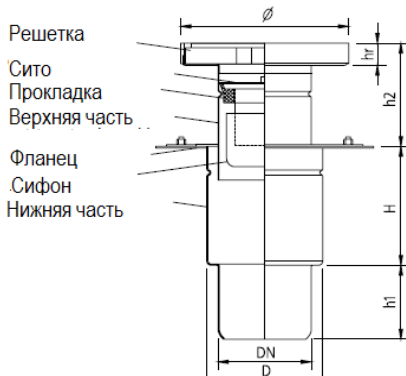
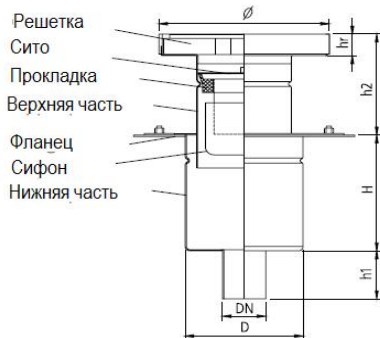


Для трапов Dms160/110V1 используются только перфорированные листы (P) толщиной 5 мм.

## Трап Мини вертикальный с круглой верхней частью двухкорпусный



С выпуском DN 50



Для снятия плотно прилегающей решетки используется присоска. Вакуумная присоска представляет собой дополнительный элемент конструкции, она не поставляется в качестве части трапа.



В случае использования трапа с герметичной решеткой применяются пластинчатые решетки толщиной 8 мм с окружающей прокладкой.

### С выпуском DN 110

\* К номеру в каталоге или условному обозначению трапа следует добавить соответствующее условное обозначение решетки (в качестве альтернативы можно использовать условные и цифровые обозначения).

Условное обозначение	Dm160/50 V2	Dm200/50 V2	Dm160/75V 2	Dm200/75V 2	Dm160/110 V2	Dm200/110 V2
Номер в каталоге	00.037050	00.03505	00.037075-*	00.035075-*	00.037110-*	00.035110-*
Материал	304	304	304	304	304	304
Размер, мм	DN	50	75	75	110	110
	H	140	140	140	140	140
	h1	60	60	60	60	90
	h2	50-130	50-130	50-130	50-130	50-130
	D	137	137	137	137	137
	Ø	160	200	160	200	160
	hr	25	25	25	25	25

### Условные обозначения, используемые для решеток



Ячеистые с антискольжением - К



Плитные - Р



Щелевые - В



Герметичная решетка - S

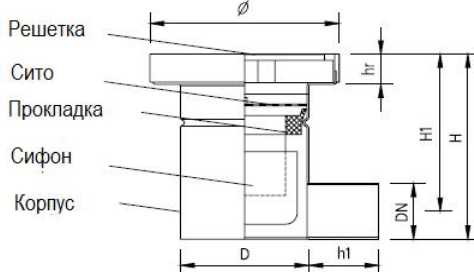




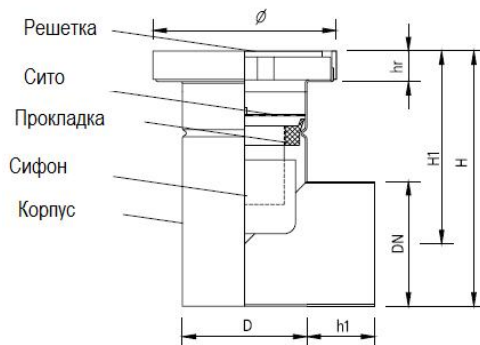
## Трап Mini горизонтальный с круглой верхней частью однокорпусный



С выпуском DN 50



С выпуском DN 110



Для снятия плотно прилегающей решетки используется присоска. Вакуумная присоска представляет собой дополнительный элемент конструкции, она не поставляется в качестве части трапа.



В случае использования трапа с герметичной решеткой применяются пластинчатые решетки толщиной 8 мм с окружной прокладкой.

\* К номеру в каталоге или условному обозначению трапа следует добавить соответствующее условное обозначение решетки (в качестве альтернативы можно использовать условные и цифровые обозначения).

Условное обозначение	Dm160/50	Dm200/50H	Dm160/75H	Dm200/75	Dm160/110	Dm200/110
Условное обозначение	H1	1	1	H1	H1	H1
Номер в каталоге	00.046050	00.044050-*	00.046075-*	00.04407	00.046110-*	00.044110-*
Материал	304	-*	-*	5-*	-*	-*
Размеры мм	DN	50	50	75	75	110
	H	165	165	165	165	207
	H1	140	140	127	127	152
	h1	60	60	60	60	60
	D	110	110	110	110	110
	Ø	160	200	160	200	160
	hr	25	25	25	25	25

### Условные обозначения, используемые для решеток



Ячеистые с антискольжением - К



Плитные - P



Щелевые - B



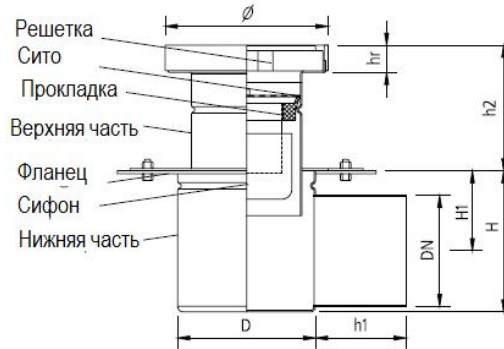
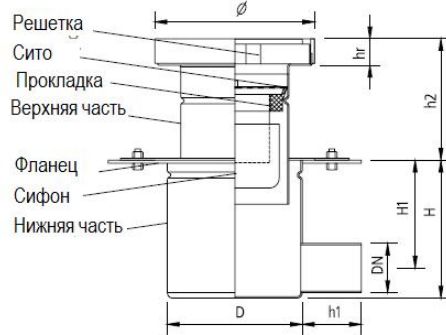
Герметичная решетка - S



## Трап Mini вертикальный с квадратной верхней частью двухкорпусный



С выпуском DN 50



Для снятия плотно прилегающей решетки используется присоска. Вакуумная присоска представляет собой дополнительный элемент конструкции, она не поставляется в качестве части трапа.



В случае использования трапа с герметичной решеткой применяются плитные решетки толщиной 8 мм с окружающей прокладкой.

### С выпуском DN 110

\* К номеру в каталоге или условному обозначению трапа следует добавить соответствующее условное обозначение решетки (в качестве альтернативы можно использовать условные и цифровые обозначения).

Условное обозначение	Dm160/50 H2	Dm200/50H 2	Dm160/75H 2	Dm200/75 H2	Dm160/110 H2	Dm200/110 H2
Номер в каталоге	00.047050	00.045050-*	00.047075-*	00.04507	00.047110-*	00.045110-*
Материал	304			5-*		
Размеры мм	N	50	50	75	75	110
	H	140	140	140	140	140
	H1	103	103	90	90	80
	h1	60	60	60	60	90
	h2	50-130	50-130	50-130	50-130	50-130
	D	137	137	137	137	137
	Ø	160	200	160	200	160
hr	25	25	25	25	25	

### Условные обозначения, используемые для решеток



Ячеистые с антискольжением - К



Плитные - Р



Щелевые - В



Герметичная решетка - S



## Ревизионные элементы



Системы водоотвода, выпускаемые нашей компанией, используются для решения проблем с отводом воды в различных отраслях промышленности (больницах, гостиницах, ресторанах, на химических и фармацевтических заводах).

Ревизионные элементы (ревизии) производятся из аустенитной нержавеющей стали марок AISI304 или AISI316.

Благодаря заделке торцов элементов их можно монтировать в различные типы трапов.

Также мы поставляем ревизии для канализационных труб диаметром от DN110.

\* Имеется два типа крышек:  
**противоскользящие (R)** и **гладкие (G)**.

Условное обозначение	Номер в каталоге	Размеры, мм.	
Rw 150/110	00.050110 - *	DN	110
		W	150
		H	150
Rw 200/110	00.051110 - *	DN	110
		W	200
		H	150
Rw 200/160	00.051160 - *	DN	160
		W	200
		H	140
Rw 250/160	00.052160 - *	DN	160
		W	250
		H	140
Rw 250/200	00.052200 - *	DN	200
		W	250
		H	140
Rw 300/160	00.053160 - *	DN	160
		W	300
		H	140
Rw 300/200	00.053200 - *	DN	200
		W	300
		H	140

## Ревизионные элементы



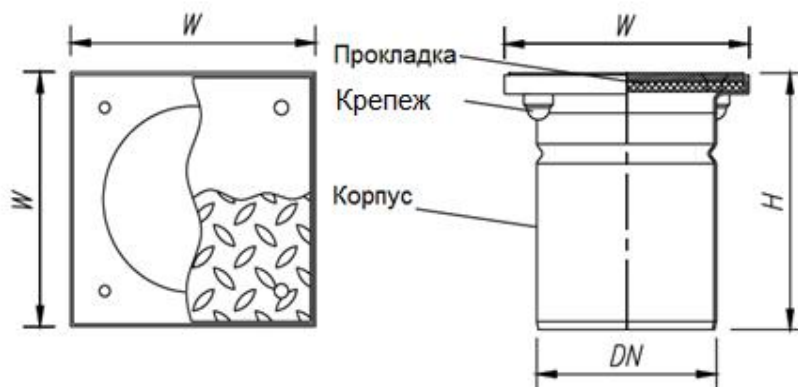
### Преимущества

- Высокая прочность
- Нейтрализация посторонних запахов
- Простота монтажа
- Хорошо подходят к дизайну интерьера помещения

### Монтаж

1. Убедитесь, что дренажная труба находится на правильной высоте.
2. При бетонировании верхняя часть трапа должна находиться на 1-1,5 мм. ниже уровня поверхности пола.

## Ревизионные элементы



### Тип крышки

Противоскользящая

С гладкой поверхностью



Противоскользящая  
крышка



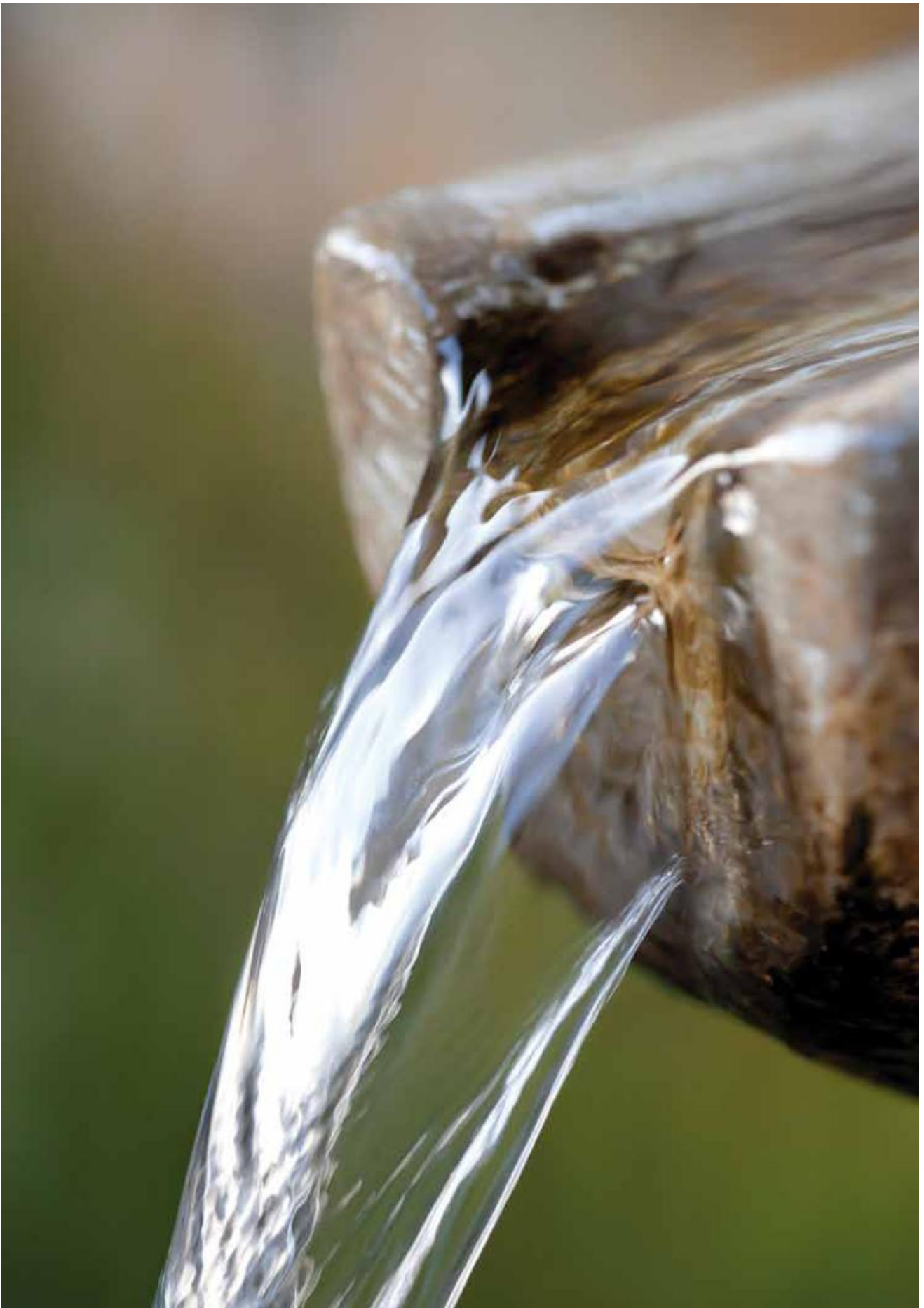
Гладкая крышка

### Компоненты ревизии

- Корпус
- Крышка с винтовым креплением
- Прокладка



## Системы линейного водоотвода



## Стандартные каналы водоотвода



Стандартные каналы водоотвода выполнены из нержавеющей стали и используются для слива воды с трапов и сброса ее в систему канализации. Данный тип систем водоотвода встречается на предприятиях пищевой промышленности (пивоваренных заводах, молокозаводах, скотобойнях), заводах по производству химической продукции, в ресторанах, больницах и т.д. Также стандартные каналы водоотвода используется в помещениях, где согласно санитарным правилам и нормам технологического процесса необходимо использование трапов из нержавеющей стали.

### Технология производства

Стандартные каналы водоотвода изготавливаются в широком диапазоне размеров и форм. Их можно изготовить под заказ. В результате совместной работы сотрудников компании АТТ с заказчиком, его инженерами-конструкторами или инженерами-технологами мы

изготавливаем каналы по индивидуальным чертежам.

Согласно действующих стандартов и норм, каналы изготавливаются из листов стали размером 2 мм марок AISI 304 или AISI 316. Каналы спроектированы с углом наклона.

Для облегчения монтажа на каждом водоотводе предусмотрены выравнивающие болты и крепежные элементы для правильной регулировки по высоте и расположению в бетоне.





## Системы линейного водоотвода



Каналы покрывают решетки. В зависимости от применения и класса нагрузки мы предлагаем следующие типы решеток: ячеистые с антискольжением, щелевые, перфорированные или плитные. Согласно действующих стандартов и норм для секций конструкции длиной более 4-х метров необходимо обеспечить соединение при помощи фланцев с прокладками. В зависимости от предпочтений заказчика стандартные каналы можно соединить с другими элементами системы водоотвода, такими как трапы и щелевые каналы.





### Преимущества

- Слив большого объема воды.
- Простота монтажа и соединение с другими стандартными или щелевыми каналами под требуемым углом.
- Возможность использования различных решеток.
- Простота доступа для очистки (округлых торцов внутренних элементов, сменных решеток, сифонов и мусоросборников).
- Кромки каналов водоотвода можно подогнать под тип трапа (дополнительный отгиб кромок для плитки, угол для компенсаторов).
- Ревизионные элементы для доступа к канализации размещаются на выпуске.

### Условные обозначения конструкции

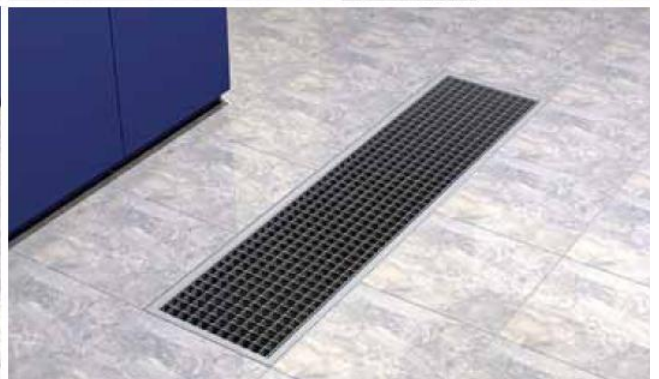
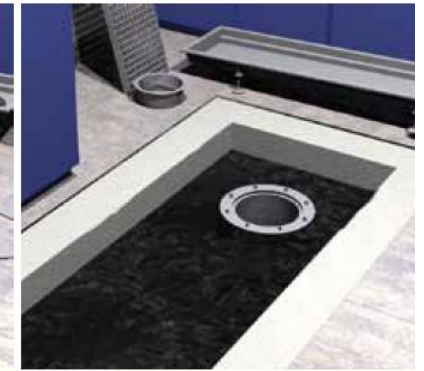
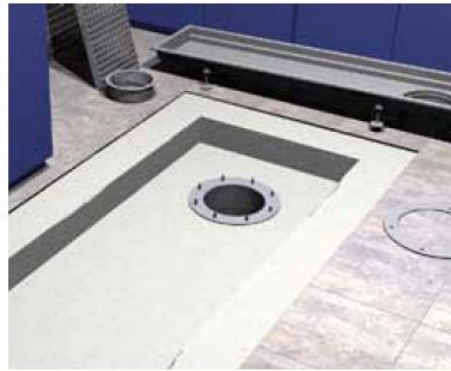
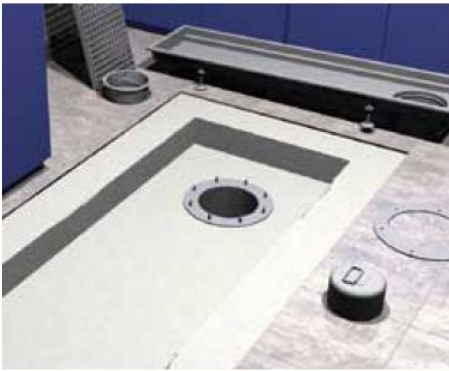
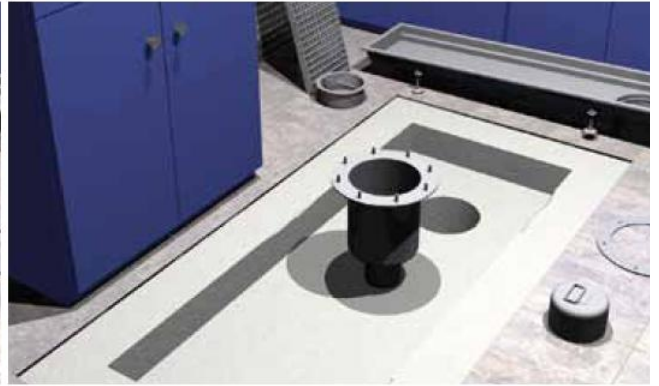
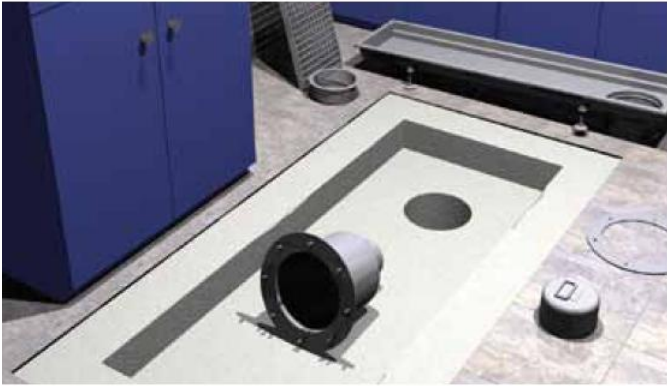
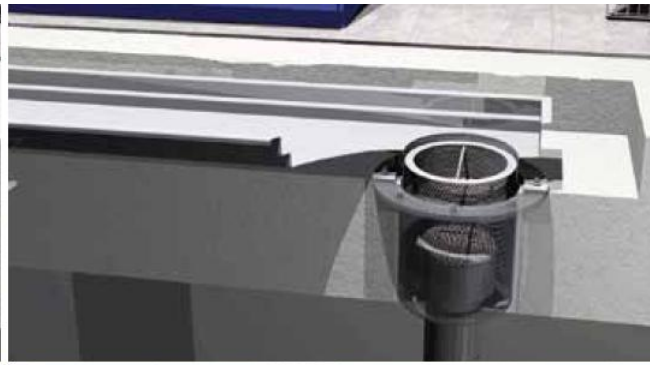
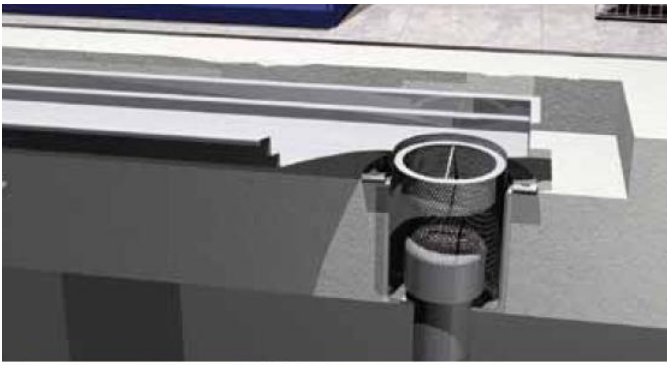
Стандартные каналы водоотвода обозначаются по наружным размерам ширины: S150, S200, S220 ..... S600 ..... и т.д.).

### Пример

S150 - это канал с наружной шириной 150 мм.

Для канала водоотвода S150 ширина решетки будет 110 мм, а просвет 80 мм.

Помимо ширины, параметры канала должны также включать тип и угол наклона, а также чертеж прокладки канала на плане местности.



## Стандартные каналы водоотвода

### Решетки

Чаще всего на стандартные каналы настилают ячеистые решетки с антискольжением с размером ячейки 23x23 мм. И несущей полосой 25x2 или 30x2 мм. В ассортименте нашей продукции также имеется щелевые, пластинчатые и перфорированные решетки разных размеров и форм.

Тип решетки подбирается в соответствии с месторасположением канала водоотвода, классом нагрузки и требованиями к функциональности.

В местах с интенсивным движением вилочных автопогрузчиков мы рекомендуем использовать пластинчатые решетки, в то время как ячеистые решетки более предпочтительны в местах, где количество отводимой воды значительно больше.

Ниже указаны классы нагрузок на каналы водоотвода S150/200, изготовленные из материала стандартной толщины.



Перфорированные решетки



Щелевые гигиенические



Ячеистые с антискольжением



Плитные решетки



Щелевые решетки

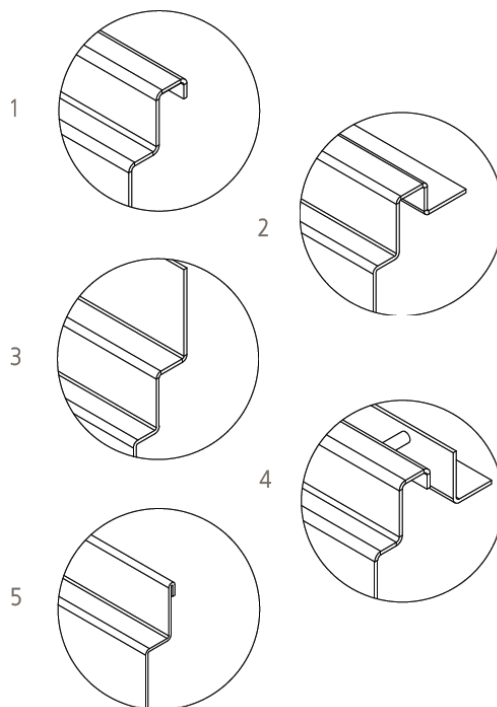


### Отделка кромок каналов

Выбор отделки кромок каналов водоотвода зависит от типа поверхности пола и температуры отводимой воды.

Мы можем предложить следующие варианты исполнения:

1. с нисходящей кромкой (стандартное исполнение)
2. с фланцем/ под покрытие пола
3. с поднятой задней кромкой
4. с углом края секции для уплотнительных компенсаторов водоотвода напольных перекрытий
5. с плотно прилегающей завернутой кромкой



## Стандартные каналы водоотвода

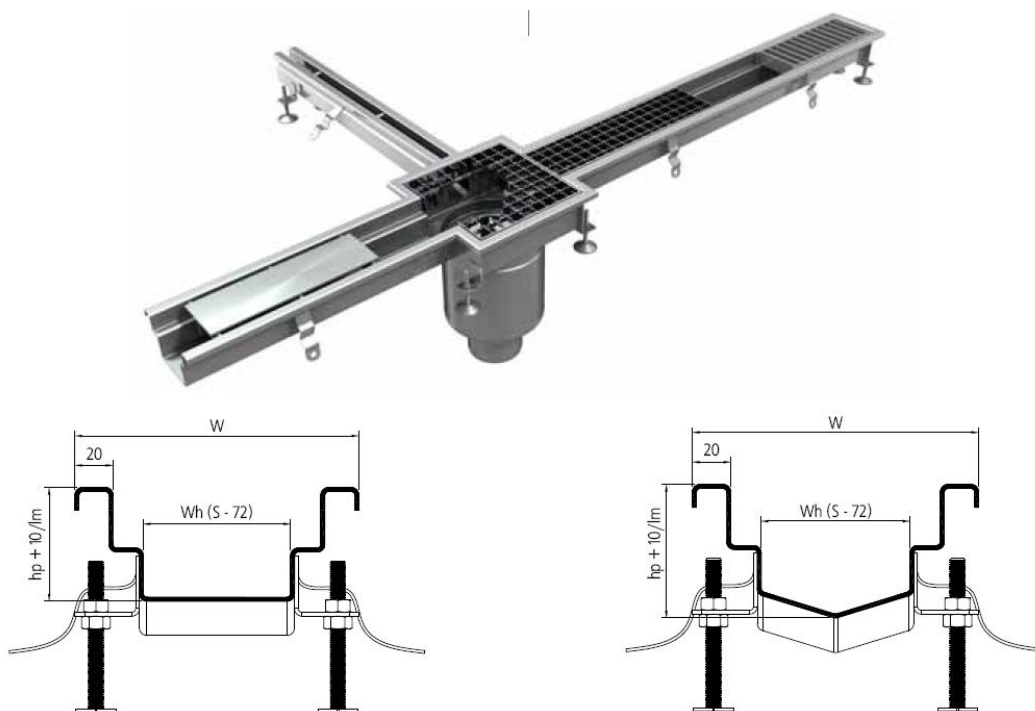
Типовое расположение каналов для водоотвода показано на рисунке ниже.

Размещение трапов и каналов водоотвода зависит от предъявляемых требований и объема воды, которую необходимо отвести с поверхности пола. Предлагаемые нами два типа систем водоотвода - стандартные и щелевые, можно комбинировать и объединять.

Направление прокладки канала водоотвода должны определять инженер-конструктор совместно с инженером-технологом. В случае возникновения каких-либо технических вопросов, касающихся функционирования системы водоотвода,

просим связываться с нашими специалистами.

В выпуск канала водоотвода монтируется сифон и мусоросборник, который защищает канализационную систему от попадания твердых примесей и отходов. Наши специалисты могут нанести водонепроницаемый изоляционный материал на горизонтальную поверхность фланцев трапа. Данное решение обеспечит герметичность на предмет утечек в месте отвода сливного канала по всей длине напольного перекрытия.

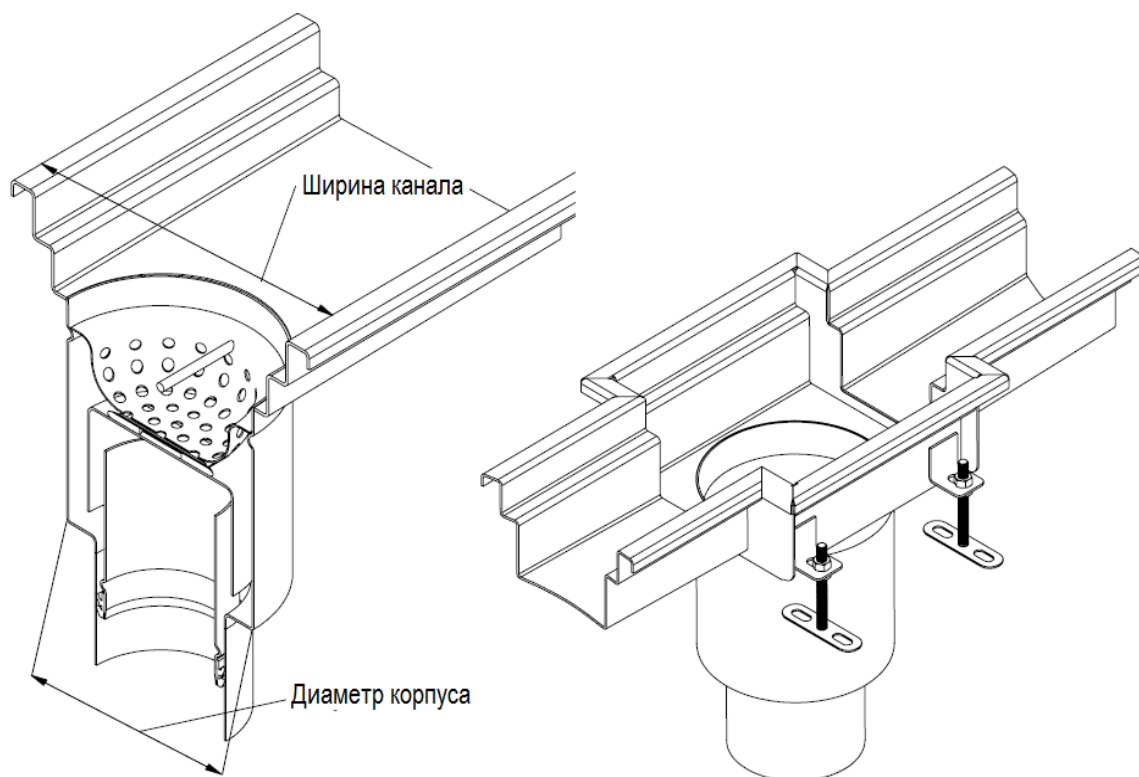


$h_p$  - первоначальная высота канала, уклон дна водоотводного канала определяется в зависимости от требований и возможностей при монтаже

$W$  - ширина водоотводного канала

$W_h$  – ширина, гидравлического сечения водоотводного канала

## Стандартные каналы водоотвода



В зависимости от типа выпуска в таблице ниже приводятся стандартные размеры щелевых насадок для водоотводного канала.

Щелевая насадка **всегда монтируется на 10 мм глубже по отношению к каналу, к которому он подсоединяется.**

Так как на решетке имеются опорные, несущие элементы, направленные только в одном направлении, щелевые насадки изготавливаются асимметричными, что предотвращает неправильный монтаж.

Тип выходного отверстия	Диаметр выходного отверстия, мм.	Диаметр корпуса, мм.	Размер удлиняющего модуля (длина x ширина), мм	Канал водоотвода без удлиняющего модуля		Скорость потока (л/сек)
				Мин.ширина канала, мм.	Мин.ширина гидравл. сечения канала	
Wm150,200/110V1/2,H1/2	110	110	205x200	S190	120	0,5
W200/110V1p,H1p	110	157	245x240	S240	170	2,2
W200/110V2p,H2p	110	142	245x240	S220	150	2,2
W250/110V1,H1	110	193	275x270	S270	200	3
W250/110V2,H2	110	172	275x270	S250	180	3
W300/160V1,H1	160	255	340x335	S330	260	9
W300/160V2,H2	160	234	340x335	S310	240	9
W400/200V1,H1	200	348	435x430	S430	350	12
W400/200V2,H2	200	308	435x430	S390	320	12

V1

Вертикальный трап однокорпусной

V2

Вертикальный трап двухкорпусной

H1

Горизонтальный трап однокорпусной

H2

Горизонтальный трап двухкорпусной

## Щелевые каналы водоотвода



### Преимущества

- Хорошо подходят к дизайну интерьера помещения.
- Более дешевый вариант по сравнению с использованием стандартных каналов для отвода воды.
- Возможность соединения с другими типами каналов.
- Нет необходимости в использовании решеток.
- Простота монтажа.

Недорогой и простой способ отвода воды с поверхностей, где нет необходимости в большой пропускной способности. Данное решение идеально подходит для помещений со стекающим конденсатом от механического оборудования или систем кондиционирования воздуха (пекарни, молокозаводы и бассейны), в которых необходимо разделение влажных и сухих зон.

### Технология производства

Щелевые каналы для отвода воды изготавливаются из листов стали толщиной 1,5-2,0 мм. Каналы имеют внутренний уклон и могут быть подогнаны под толщину напольных перекрытий. Водоотвод в дренажных системах с использованием щелевых каналов осуществляется через трапы и мусоросборники. Стандартная длина щелевого канала для отвода воды с одним выпуском не должна превышать 10 м.

Согласно действующим стандартам, секции, превышающие 4 метра, должны быть соединены друг с другом при помощи фланцев с прокладками.

### Щелевые каналы Mini

Небольшие по размерам щелевые каналы для отвода воды Mini изготавливаются из листов стали толщиной 2 мм. Нет необходимости настилать решетки поверх данных каналов водоотвода.

Подобные каналы имеет меньшие размеры впуска и просвета. Они используются в местах, где количество отводимой воды незначительно.

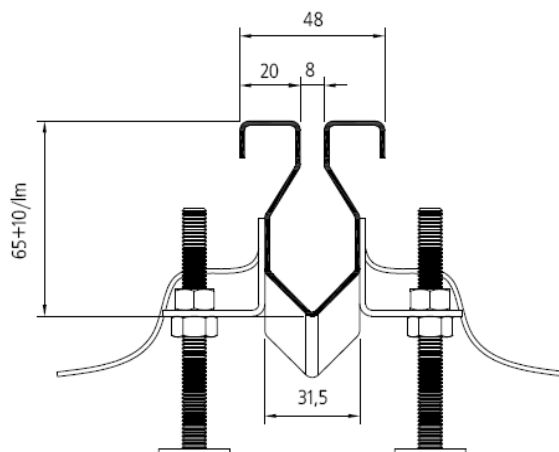
### Щелевые каналы Maxi

Самые большие по размерам щелевые каналы для отвода воды Maxi изготавливаются из листов стали толщиной 2 мм. При монтаже данных каналов водоотвода не требуется установка решеток, они обладает более высокой пропускной способностью по сравнению со стандартными каналами для отвода воды. Одна из характерных особенностей данной конструкции заключается в использовании большего впускного отверстия и просвета.

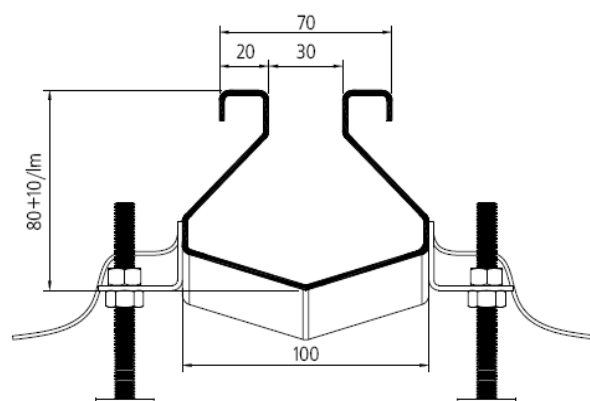
Данный тип канала используется в местах, где объем сточных вод, которые необходимо отвести, значителен, а стандартные каналы водоотвода не подходят для этих целей в виду требований технологического процесса производства (отсутствие большого количества твердых веществ).

### Стандартные каналы водоотвода Mini

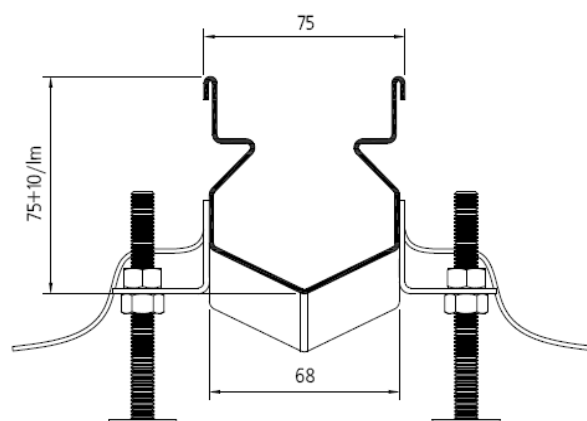
В стандартных небольших каналах для отвода воды Mini объединяются преимущества стандартных и щелевых каналов. Они обладают небольшими размерами и имеют решетки. Данный вид каналов для отвода воды используется в местах, где объем отводимой воды невелик, но необходимы ревизионные элементы. Согласно действующим стандартам данные каналы для отвода воды изготавливаются из листов стали размером 1,5-2 мм. марок V2A или V4A.



Щелевой канал Mini



Щелевой канал Maxi

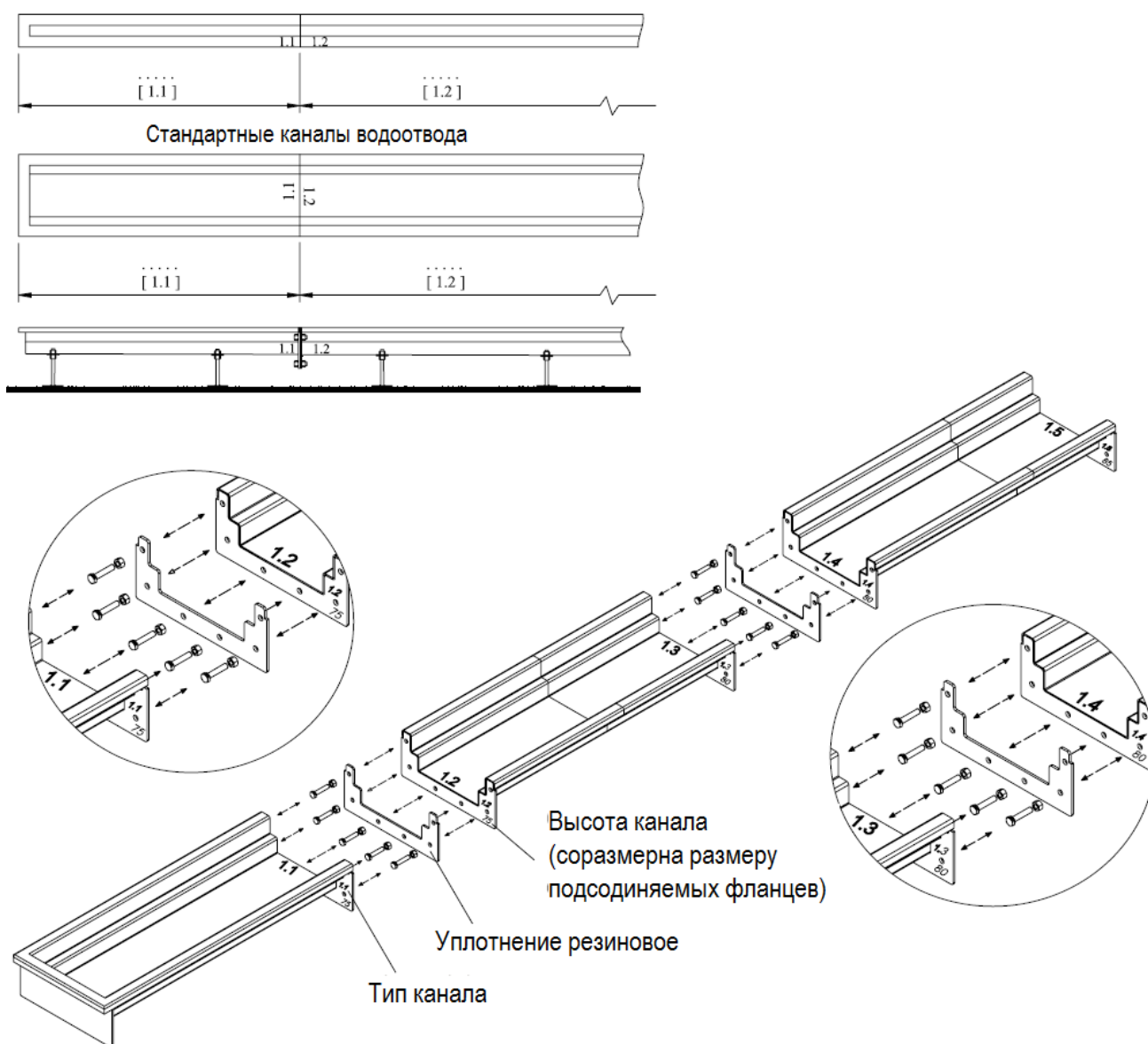


Стандартный канал Mini



## Системы линейного водоотвода

Схема соединения каналов для отвода воды.



Для удобства транспортировки каналы для отвода воды состоят из секций, в стандартном исполнении их длина не превышает 4-6 м.

Длина секций также зависит от технологии изготовления. В месте соединения секций

канал водоотвода занижен на 25 мм, за счет наличия кромки. Также имеется возможность приварить канал непосредственно на строительной площадке.



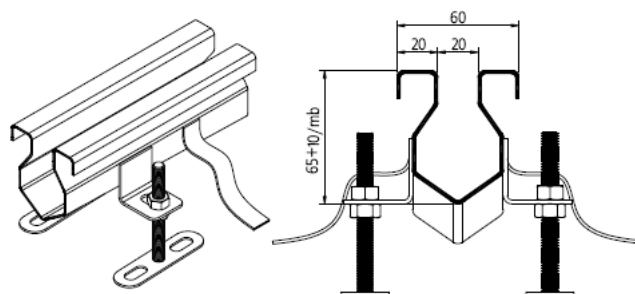
### Монтаж каналов водоотвода

1. Для обеспечения герметичности всех фланцевых соединений перед монтажом канала водоотвода необходимо закрутить болты на всех деталях согласно требованиям, изложенным в «Руководстве по монтажу» (фланец-уплотнительная прокладка-фланец).
2. Смонтируйте подготовленный канал для отвода воды согласно описания выше в ответвления магистральной линии канализации, заходящее в раструб другой трубы.
3. Далее необходимо поместить канал водоотвода на заданном уровне. Кромка дренажного канала должна быть на 1-1,5 мм ниже уровня пола.
4. Для придания устойчивости конструкции водоотвода во время заливки бетона мы рекомендуем закрепить ее для предотвращения смещения.
5. Нивелирующие ноги и элементы крепления залейте бетоном.
6. В труднодоступные места, которые подвержены высоким нагрузкам, бетон следует заправлять при помощи шпателя.

7. Удостоверьтесь, что элементы конструкций чистые и не содержат грязи. Достаньте решетки, мусоросборники и сифоны.

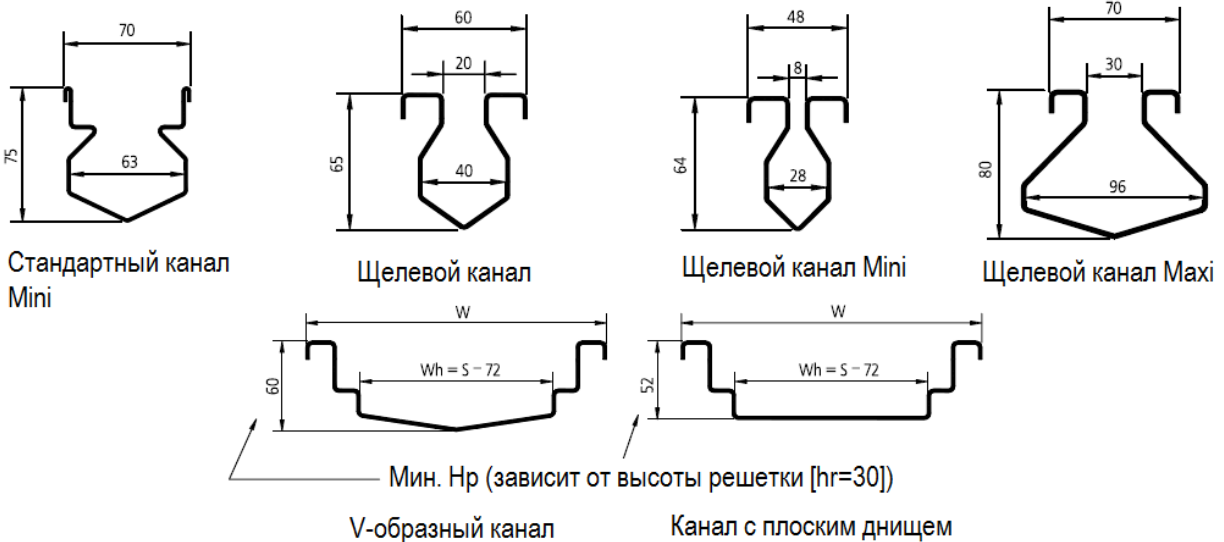
### Глубина укладки дренажного канала

В каналах для водоотвода с уклоном дна глубина увеличивается с увеличением длины. Глубина канала в месте слива зависит от первоначальной высоты, длины и наклона водоотвода (уклона). Стандартно первоначальная глубина щелевого канала для отвода воды составляет 65 мм., уклон в нижней части канала составляет 1%, а ширина отверстия - 20 мм. Данные параметры можно скорректировать согласно требованиям Заказчика.



## Системы линейного водоотвода

### Минимальная первоначальная высота стандартных и щелевых каналов водоотвода.



### Заделка кромок

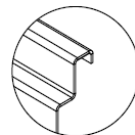
Стандартные размеры кромок конструкций (без заделки).

Кромки конструкции заполняют при помощи синтетического материала. Это облегчает монтаж и предотвращает образование пустот между бетоном и краем монтажной конструкции, а также обеспечивает защиту конструкции водоотвода по периметру от деформации в случае приложения больших нагрузок.

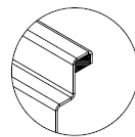
Кромки конструкции заделывают нержавеющей сталью. Края конструкции заделывают при помощи стальных профилей в местах с интенсивным движением транспорта и при высоких нагрузках.

Кромки конструкции заделывают при помощи разделительного углового профиля. Угловой профиль соединяется с каналом водоотвода при помощи пластины. Данный тип соединения кромок конструкции используется для соединения компенсаторов трубопровода по всей длине канала водоотвода, когда отводимые сточные воды слишком горячие.

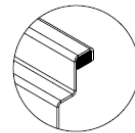
Кромки конструкции заделывают при помощи пластины для виниловых полов. Пластина монтируется на краю канала водоотвода для обеспечения плотного сочленения конструкции канала и винилового пола.



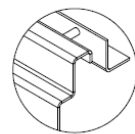
Стандартная кромка



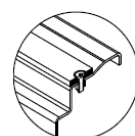
Синтетический материал



Нержавеющая сталь



Угловой профиль



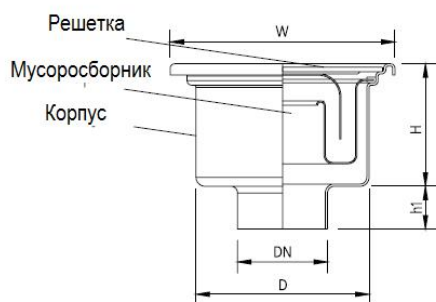
Пластина для виниловых напольных покрытий

## Решения для ванной комнаты



## Решения для ванной комнаты

### Трапы для ванной комнаты WL100/40 с вертикальным выпуском



Условное обозначение		WI100/40V1
Номер в каталоге		00.063040.02 - *
Материал 304		
Размеры, мм	DN	40
	H	54
	H1	-
	h1	20
	D	77
	W	100x100
	hr	2

К номеру в каталоге или условному обозначению трапа следует добавить соответствующее условное обозначение решетки.



Cerchio - условное обозначение решетки C



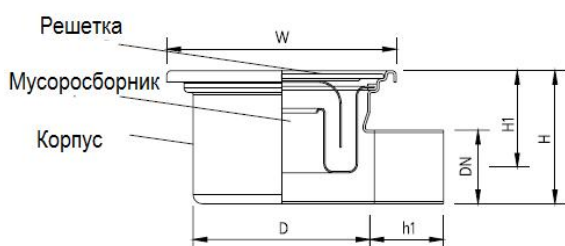
Fiore - условное обозначение решетки F



Goccia - условное обозначение решетки G

## Решения для ванной комнаты

### Трапы для ванной комнаты WL100/32 с горизонтальным выпуском



Условное обозначение  
Номер в каталоге  
Материал 304

WL100/32H1  
00.064040.02 - \*

Размеры, мм	DN	32
	H	58
	H1	42
	h1	30
	D	77
	W	100x100
	hr	2

К номеру в каталоге или условному обозначению трапа следует добавить соответствующее условное обозначение решетки.



Cerchio - условное обозначение решетки C



Fiore - условное обозначение решетки F

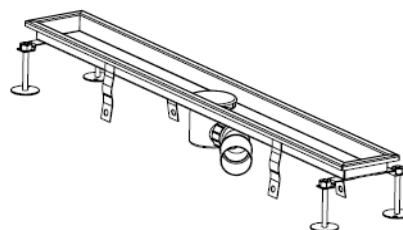
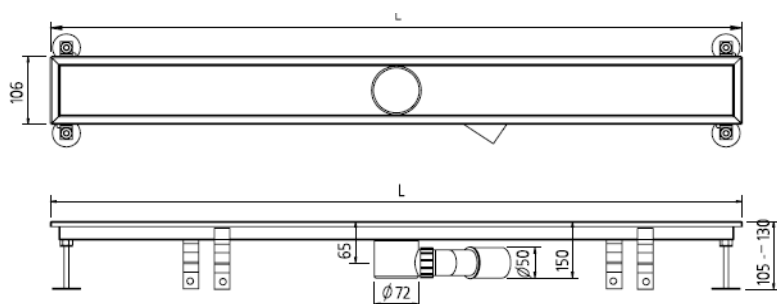


Goccia - условное обозначение решетки G

## Каналы водоотвода для спа-ванны



### Стандартные каналы водоотвода



Длина	Отполированное покрытие	Пескоструйная обработка
	Номер в каталоге	Номер в каталоге
700 мм	00.106007.01-*	00.106007.02-*
800 мм	00.106008.01-*	00.106008.02-*
900 мм	00.106009.01-*	00.106009.02-*
1000 мм	00.106010.01-*	00.106010.02-*
1200 мм	00.106012.01-*	00.106012.02-*

К номеру в каталоге или условному обозначению трапа следует добавить соответствующее условное обозначение решетки.



Balena – B



Murena – M



Spigola – S



Goccia – G



Vipera – V



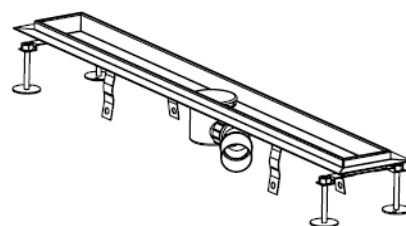
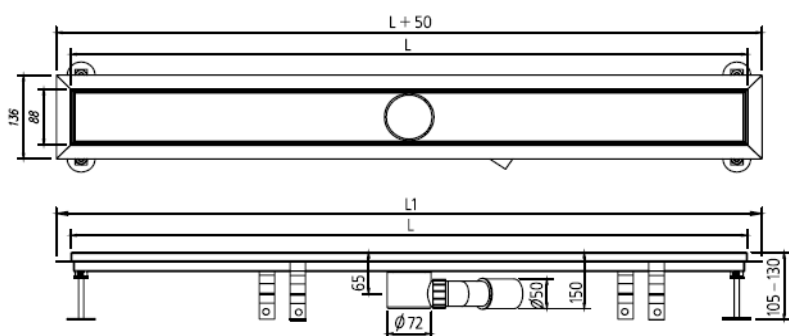
Pietra – P



## Каналы водоотвода для спа-ванны



### Канал водоотвода с фланцем



Длина	Отполированное покрытие	Пескоструйная обработка
	Номер в каталоге	Номер в каталоге
700 мм	00.088007.01-*	00.088007.02-*
800 мм	00.088008.01-*	00.088008.02-*
900 мм	00.088009.01-*	00.088009.02-*
1000 мм	00.088010.01-*	00.088010.02-*
1200 мм	00.088012.01-*	00.088012.02-*

К номеру в каталоге или условному обозначению трапа следует добавить соответствующее условное обозначение решетки.



Balena – B



Murena – M



Spigola – S



Goccia – G



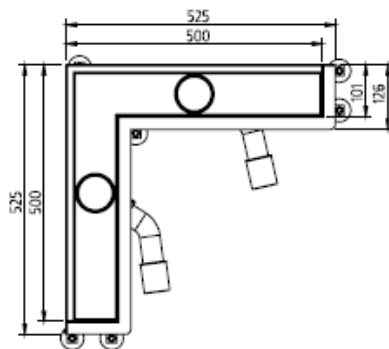
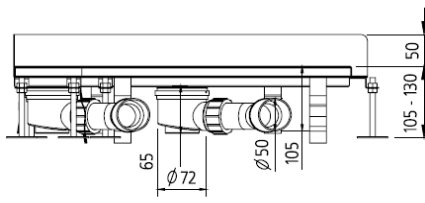
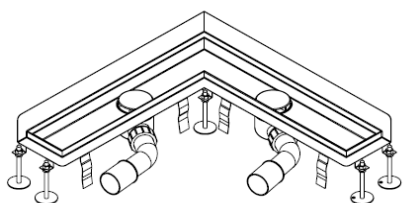
Vipera – V



Pietra – P

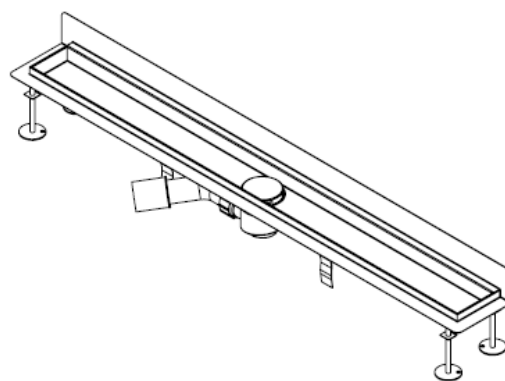
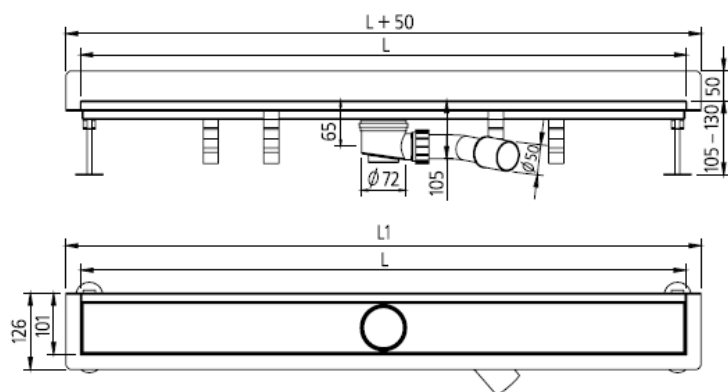
## Каналы водоотвода для спа-ванны

### Угловой канал водоотвода



Длина	Отполированное покрытие Номер в каталоге	Пескоструйная обработка Номер в каталоге
500x500 мм	00.101005.01-*	00.101005.02-*

### Канал водоотвода с поднятой задней кромкой



Длина	Отполированное покрытие Номер в каталоге	Пескоструйная обработка Номер в каталоге
700 мм	00.100007.01-*	00.100007.02-*
800 мм	00.100008.01-*	00.100008.02-*
900 мм	00.100009.01-*	00.100009.02
1000 мм	00.100010.01-*	00.100010.02-*
1200 мм	00.100012.01-*	00.100012.02-*

К номеру в каталоге или условному обозначению трапа следует добавить соответствующее условное обозначение решетки.



Balena - B



Murena - M



Spigola - S



Goccia - G



Vipera - V



Pietra - P

## Поддон для душа

Поддон для душа выполнен из нержавеющей стали марки AISI 304. В качестве материала при производстве душевых поддонов мы используем декоративные металлические панели толщиной 1,25 мм.

Круговая штамповка металла в качестве отделки материала поддона придает конструкции необходимую жесткость, а также свойства, препятствующие скольжению.

Благодаря доступным на рынке обычным выпускам, используемым в ванных комнатах, обеспечивается водосток в канализацию.

### Применение

- Поддоны для душа используются во всех местах для людей с ограниченными физическими возможностями, таких как медицинские центры, больницы, реабилитационные центры
- Душевые поддоны используются в ванных комнатах помещений, спортивных центров, производственных цехах.

### Преимущества

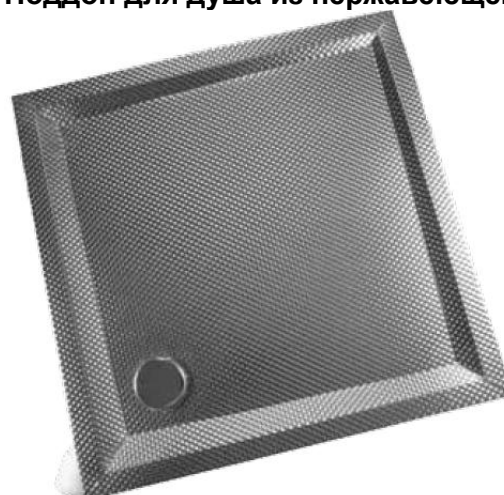
- Легкость очистки.
- Возможность использования всех видов дезинфицирующих средств
- Антибактериальные свойства нержавеющей стали.

- Удобный, без препятствий на пути, подъезд к душевым кабинам для инвалидов колясок.
- Простота монтажа
- Эстетичный вид

Номер в каталоге	Размеры, мм.	Высота, мм.
00.208008.07	800x800	40
00.209009.07	900x900	40



Поддон для душа из нержавеющей стали



## Люки



## Люки



Люки для систем водоотвода производятся различной формы и размеров. Они используются в промышленных и общественных зданиях, таких как магазины, выставочные залы, рестораны, склады и т.д., в местах, где необходимо получить доступ к системам коммуникаций, находящимся под поверхностью пола. Люки можно отделать плиткой, скульптурами из обожженной глины и т.д.

Люки изготавливаются из стали марки V2A толщиной 3 мм, что позволяет монтировать их в зонах, где санитарные требования достаточно строгие.

### Виды люков систем водоотвода

**Стандартные люки** состоят из верхней и нижней части, крепежных элементов для безопасного и надежного закрытия люка.

Детали армированы черной листовой сталью.

**Газонепроницаемые люки** - дополнительно оснащены кольцевым уплотнителем, размещены между нижней и верхней частью люка.

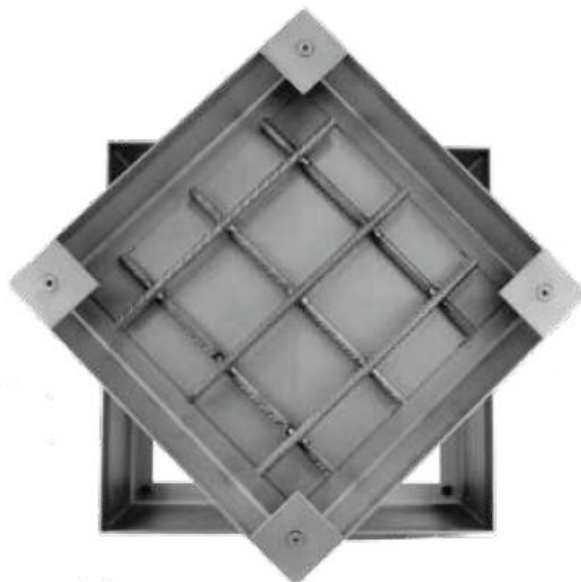
### Преимущества

- Простота доступа к системам, находящимся под напольным перекрытием.
- Изоляция от посторонних запахов.
- Водонепроницаемость.
- Простота открытия.
- Высокая прочность.
- Эстетичный вид.

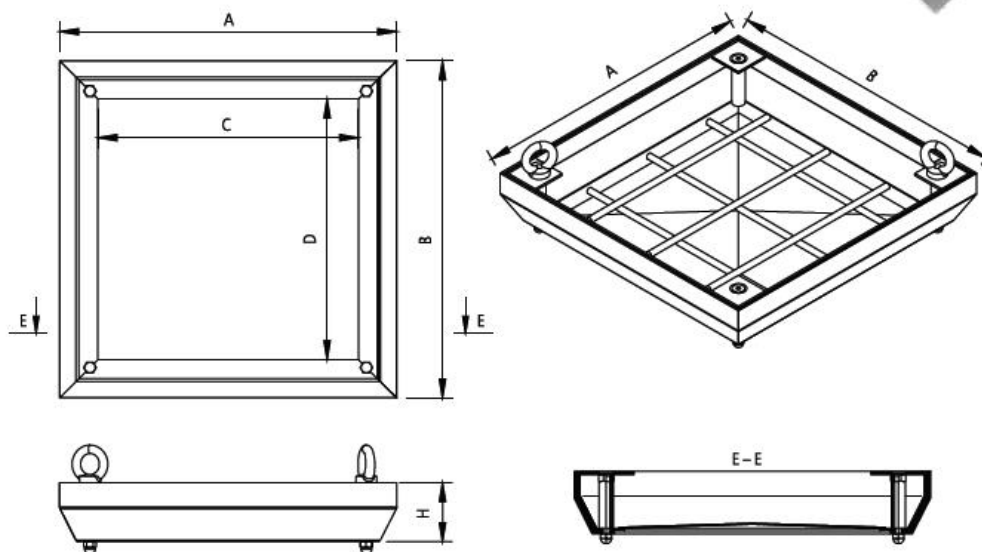
# Люки



# Люки



## Размеры стандартных люков

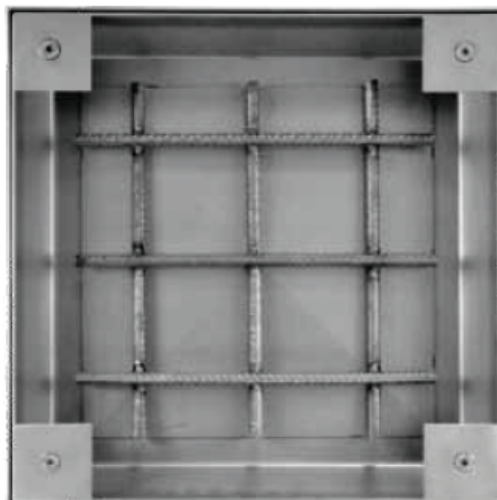


Тип люка	Стандартный люк	Наружные размеры А x B, мм.	Внутренние размеры, С x D мм.	Высота, мм.
К 3x3	00.071033.00	300x300	160x160	70
К 4x4	00.071044.00	400x400	260x260	70
К 5x5	00.071055.00	500x500	360x360	70
К 5x7	00.071057.00	500x700	340x540	85
К 6x6	00.071066.00	600x600	440x440	85
К 6x8	00.071068.00	600x800	440x640	85
К 7x7	00.071077.00	700x700	540x540	85
К 8x8	00.071088.00	800x800	620x620	100
К 9x9	00.071099.00	900x900	720x720	100
К 10x10	00.071010.00	1000x1000	820x820	100

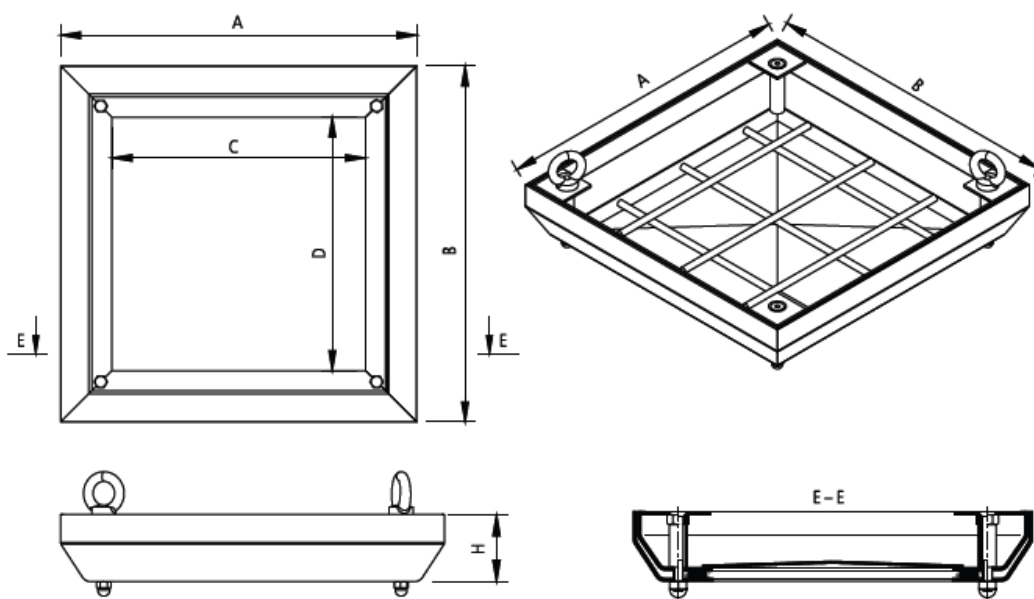
Все люки из углеродистой стали способны выдержать давление Ø10 бар.



# Люки



## Размеры газонепроницаемых люков



Тип люка	Газонепр. люк	Наружные размеры A x B, мм.	Внутренние размеры, C x D мм.	Высота, мм.
K 3x3	00.070033.00	300x300	160x160	70
K 4x4	00.070044.00	400x400	260x260	70
K 5x5	00.070055.00	500x500	360x360	70
K 5x7	00.070057.00	500x700	350x540	85
K 6x6	00.070066.00	600x600	440x440	85
K 6x8	00.070068.00	600x800	440x640	85
K 7x7	00.070077.00	700x700	540x540	85
K 8x8	00.070088.00	800x800	620x620	100
K 9x9	00.070099.00	900x900	720x720	100
K 10x10	00.070010.00	1000x1000	820x820	100

Все люки из углеродистой стали способны выдержать давление Ø10 бар.

## Люки

Люки для систем водоотвода из алюминия производятся различной формы и размеров. Они используются в промышленных и общественных зданиях, таких как магазины, выставочные залы, рестораны, склады и т.д., в местах, где необходимо получить доступ к системам коммуникаций, находящимся под поверхностью пола.

Люки можно отделать плиткой, скульптурами из обожженной глины и т.д.



Тип люка	Газонепрониц. люки	Наружные размеры А x В, мм.	Внутренние размеры, С x D мм.	Высота, мм.
К 3x3	00.080033.00	320x320	200x200	77
К 4x4	00.080044.00	420x420	300x300	77
К 5x5	00.080055.00	520x520	400x400	77
К 6x6	00.080066.00	620x620	500x500	77
К 7x5	00.080075.00	720x520	600x400	77
К 7x7	00.080077.00	720x720	600x600	77
К 8x8	00.080088.00	820x820	700x700	77
К 9x7	00.080097.00	920x720	800x600	77
К 9x9	00.080099.00	920x920	800x800	77
К 11x7	00.080017.00	1120x720	1000x600	77
К 11x9	00.080019.00	1120x920	1000x800	77
К 11x11	00.080011.00	1120x1120	1000x1000	77

Для правильного монтажа люков необходимо обеспечить соблюдение следующих требований:

1. Во время монтажа нижняя и верхняя часть люка должны быть соединены вместе.
2. Для избегания перекрашивания рамы, что может нанести серьезный ущерб изделию и препятствовать нормальному закрытию/монтажу, установите распорки между краями верхних и нижних элементов конструкции.
3. Выровняйте и установите люк в подготовленное отверстие для люка.
4. Люк фиксируется при помощи бетона пластичной консистенции.
5. В зависимости от размеров и нагрузки верхнюю армированную часть люка следует залить бетоном класса В30 или выше.
6. Бетон следует заливать на высоту, достаточную для последующего монтажа напольного перекрытия.

## Короба для проводки

Короба для проводки используются в местах, где необходимо обеспечить доступ к телефонным или электрическим кабелям, смонтированным в полу.

Распределительные коробки можно использовать в общественных зданиях, супермаркетах, на складах, в производственных цехах и других местах, где необходимо периодически выполнять подсоединение устройств (при помощи кабелей) или строить торговые стенды.

При производстве коробов используется сталь марок V2A или V4A. Толщина корпуса составляет 2 мм., а крышки с затвором - 5 мм.

Все компоненты приварены в среде аргона, подвергнуты последующему травлению и покрыты антикоррозионным покрытием для защиты материала. В коробе используется застекленная крышка с прокладкой с болтовым креплением и поворотный затвор. Закрытие крышки предотвращает несанкционированный доступ и открытие.



SK2



SK1

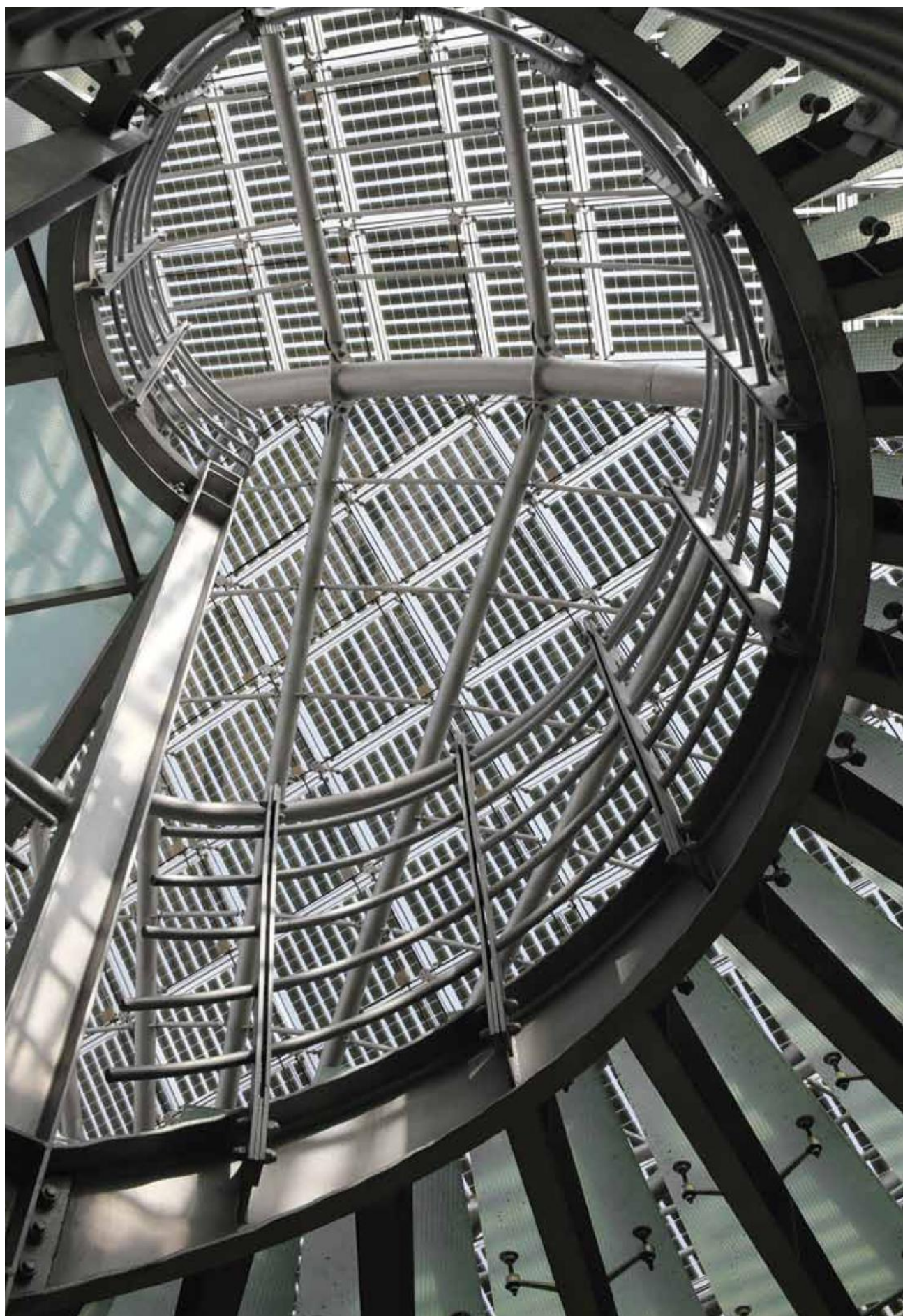
Мы производим однокамерные коробки SK1, двухкамерные - SK2 и специальные многокамерные коробки по заказу.

### Примечание

Размеры, указанные в приведенной ниже таблице, используются только в информационных целях, их можно изменить по требованию заказчика.

Тип короба	Номер в каталоге	Наружные размеры А x В, мм.	Внутренние размеры, С x D мм.	Высота, мм.
SK-1	90001	168x300	114x242	70
SK-2	90002	300x300	242x242	70

Небольшие архитектурные  
конструкции



## Ограничители газонов



Ограничители газонов изготавливаются из нержавеющей стали марки AISI 304. Они используются для гибкого раздела зон с зелеными насаждениями в парках и садах.

### Характеристики

- Гибкая конструкция.
- Длительный срок службы и устойчивость к воздействию удобрений.
- Исполнение - острые или с фальцем.
- Простота монтажа при помощи специальных профильных строжней из нержавеющей стали.
- Стандартная высота, большой выбор длины.

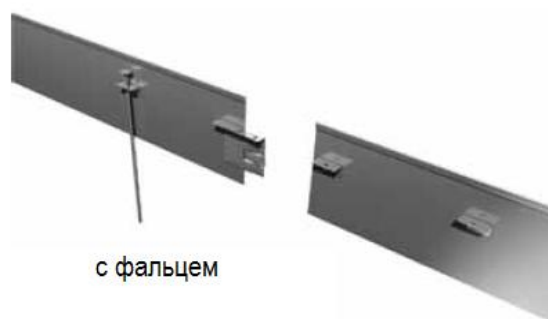
### Стандартные размеры

- Длина при изготовлении: 500, 1000, 1500, 2000, 3000 мм.
- Ширина 175 мм.
- Толщина листа: 1 или 1,5 мм.

\* Размеры ограничителей газонов и толщину металлического листа можно

изменить в соответствии с индивидуальными требованиями заказчика.

Длина, мм	Высота, мм	Толщина листа, мм.	Номер в каталоге	
			Острые кромки	С фальцем
500	175	1	00.175005.01	01.175005.01
1000	175	1	00.175010.01	01.175010.01
1500	175	1	00.175015.01	01.175015.01
2000	175	1	00.175020.01	01.175020.01
3000	175	1	00.175030.01	01.175030.01
500	175	1,5	00.175005.02	01.175005.02
1000	175	1,5	00.175010.02	01.175010.02
1500	175	1,5	00.175015.02	01.175015.02
2000	175	1,5	00.175020.02	01.175020.02
3000	175	1,5	00.175030.02	01.175030.02



## Решетчатый настил и ступени



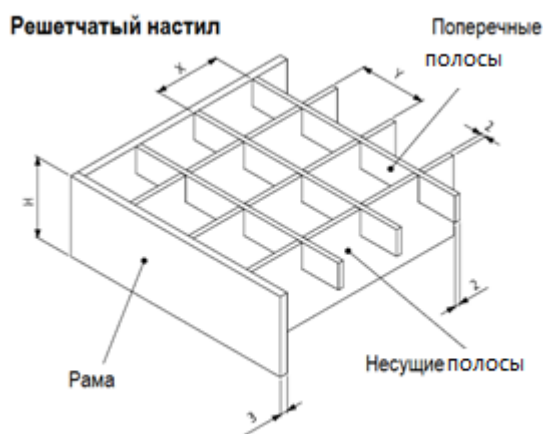
Производимые нами решетчатые настилы, ступени и лестницы широко используются в качестве строительных платформ, площадок, внутренних и наружных лестниц, помостов, трапов, крышек люков, крышек для впусков, защитных решеток, подъездных настилов для инвалидов в гостиницах, на маршруте движения транспортного средства и в трубопроводах, резервуарах, переходов мостов и т.д.



## Решетчатый настил и ступени

Данные изделия используются во многих строительных работах, независимо от отрасли промышленности, и способствует повышению уровня безопасности выполнения работ, удобства, а также они подходят для любой обстановки.

Наша продукция, изготовленная из нержавеющей стали, отвечает высоким стандартам прочности, устойчива к неблагоприятным условиям окружающей среды, не требует технического обслуживания, способствует повышению уровня безопасности выполнения работ и устойчивости конструкций. Ощущение устойчивости конструкции важно также и с психологической точки зрения, особенно при использовании настилов и трапов, сооруженных на высоте.



Высота, мм	Размеры X,	Размеры Y,
	мм	мм.
20/25/30/40	12,5	25
20/25/30/40	25	25
20/25/30/40	33	33

### Мы производим два вида решетчатых настилов

**Решетчатый настил из нержавеющей стали** - поперечные полосы, плотно закреплены между несущими балками и приварены к раме толщиной 3 мм.

**Зазубренные решетки** - благодаря разрезам на несущих балках решетки с зазубринами характеризуются повышенным коэффициентом трения, что улучшает их противоскользящие свойства.

Зазубренные решетки используются в местах, где есть опасность скопления снега, льда, большого количества влаги или смазочных материалов.





## Решетчатый настил и ступени

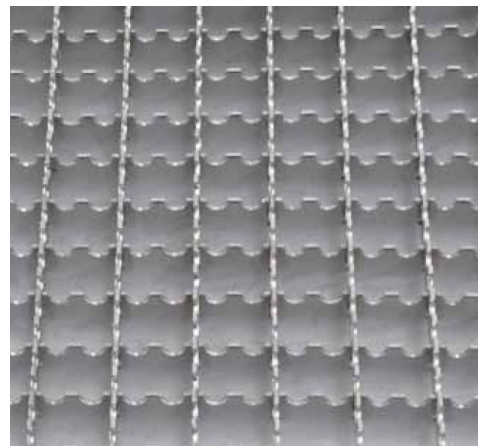
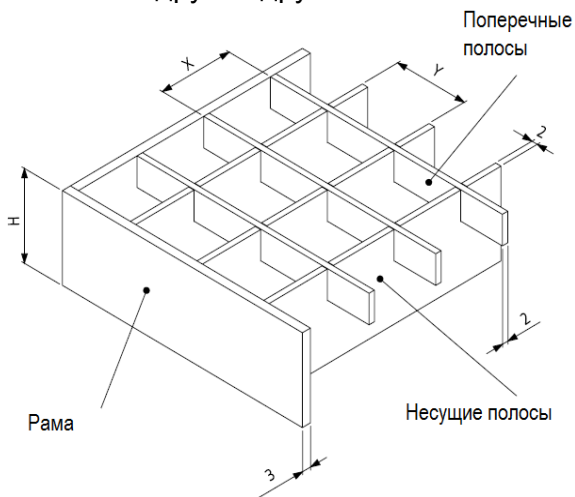


### Описание

**Несущие полосы** – плоские полосы (стержни) выдерживают нагрузку, оказываемую на решетчатые настилы, размещаются вертикально на равном расстоянии друг от друга.

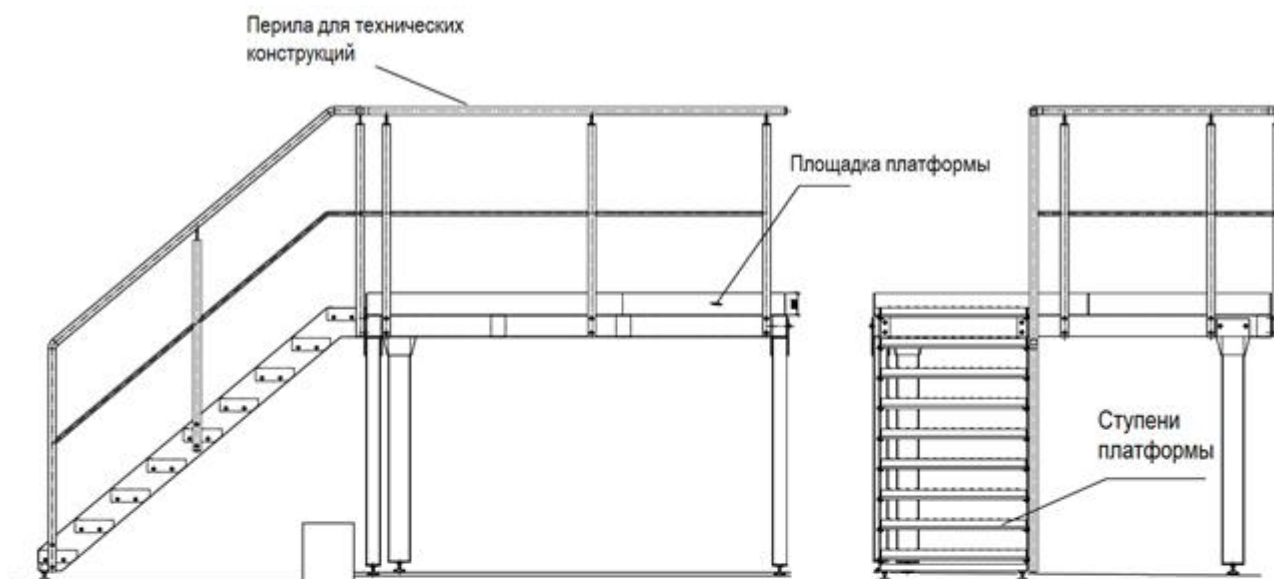
**Поперечные полосы** - обеспечивают плотное соединение всех несущих стержней в паз или с последующей сваркой.

**Размер ячеек** - расстояние между осями смежных несущих и поперечных стержней.



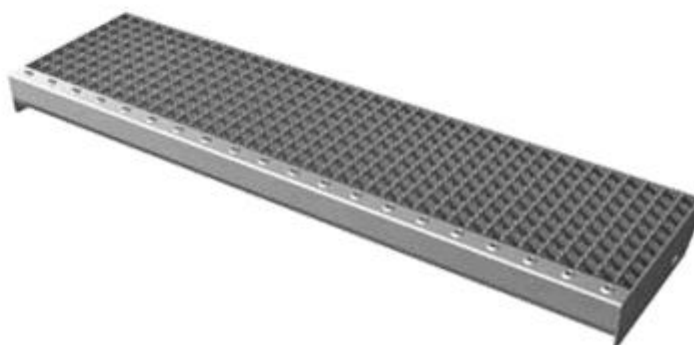
Высота, мм	Размеры X,	Размеры Y,
	мм	мм.
20/25/30/40	12,5	25
20/25/30/40	25	25
20/25/30/40	33	33

## Решетчатый настил и ступени



### Размеры ступеней [мм]

L	600			800			900			1000			1200		
B	240	270	305	240	270	305	240	270	305	240	270	305	240	270	305
h	Размеры несущего плоского стержня														
n	120	150	180	120	150	180	120	150	180	120	150	180	120	150	180



### Ступени лестницы из нержавеющей стали

Ступени лестницы могут быть изготовлены из решетчатого настила, они подгоняются к боковой раме, что обеспечивает быстрый и простой монтаж к несущей конструкции.

Также пролет оснащен лицевой панелью, препятствующей скольжению, которая

имеет особый перфорированные отверстия на верхней поверхности.

Усиливает конструкцию ступеней лестницы также и соответствующий узкий профиль.

Ступеньки могут быть изготовлены любых размеров.

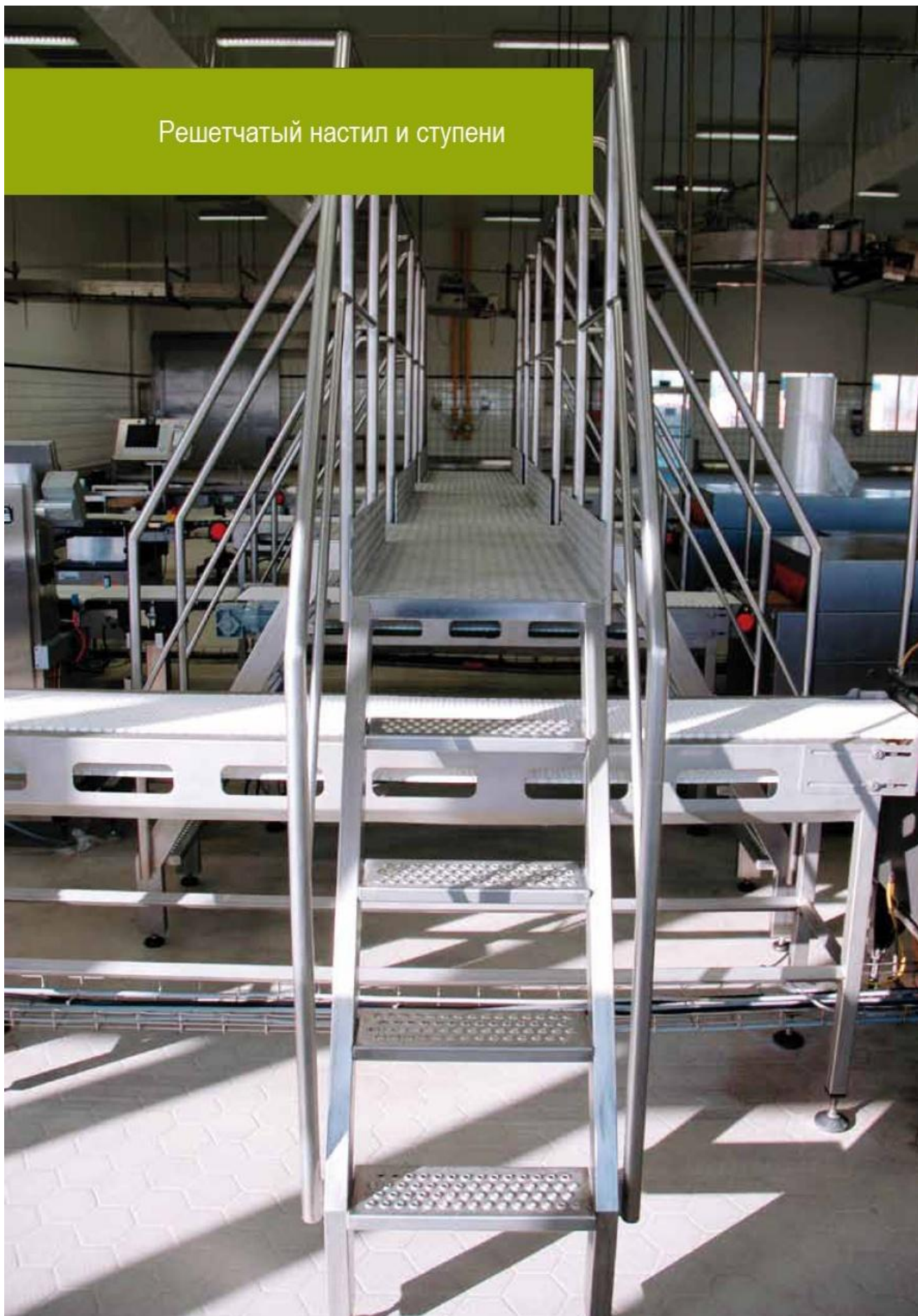
L - длина несущей балки ступени лестницы

B - ширина ступени лестницы

h - высота ступени лестницы

n - расстояние между отверстиями

## Решетчатый настил и ступени

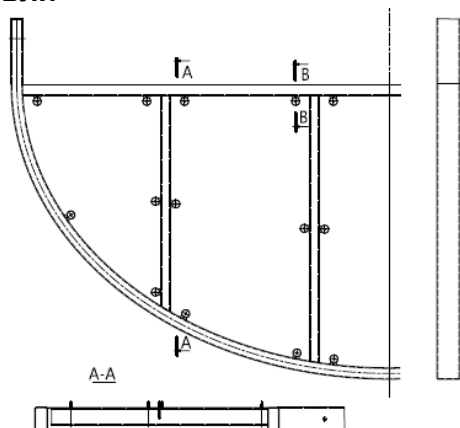


## Настилы для крыш

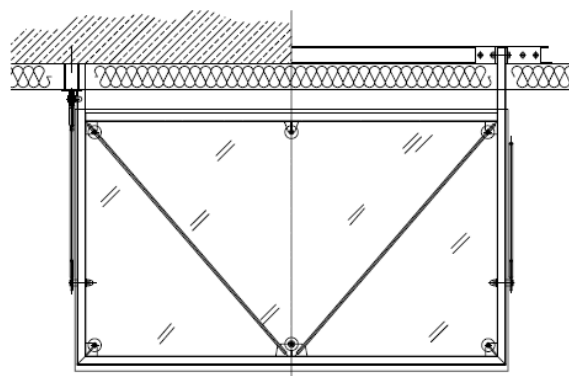


Полукруглый настил для крыши

### Монтаж полукруглого настила для крыши



### Монтаж прямоугольного настила для крыши



### Прямоугольный настил для крыши



Настилы для крыш производства компании АТТ объединяют в себе практическую и эстетическую функцию подъезда к любому зданию.

Решения для крыши, включая распорки, предлагаемые нашей компанией, изготовлены из нержавеющей стали. Для данных изделий характерно исключительное качество и долговечность, обеспечивающая длительный срок службы. Крышу можно изготовить по специальному заказу клиента, форма и размеры подбираются индивидуально.

## Стальные настилы



Стальные настилы компании АТТ изготавливаются из нержавеющей стали толщиной 2 мм. Они устойчивы к любым повреждениям, которые могут произойти на производстве или при использовании транспорта.

При производстве продукции нам удалось учесть стандарты обеспечения самого высокого качества и эстетических свойств, а также требований по гигиене и экологии, характерных, например, для пищевой промышленности, что позволило создать продукцию из нержавеющей стали, которая обладает превосходными антикоррозионными и эстетическими свойствами, а также длительным сроком службы.

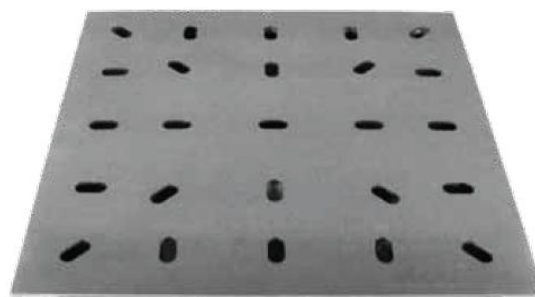
### Область применения

- Предприятия тяжелой промышленности.
- Предприятия пищевой промышленности.
- Производственные цеха.
- Склады, складские помещения.

- Типографии.
- Погрузочные платформы.
- Сталелитейные заводы.

### Преимущества

- Высокая прочность.
- Безопасность.
- Отсутствие работ, связанных с ремонтом поверхности пола.
- Технические консультации в течение всего периода работы с заказом.
- Монтаж по требованию заказчика.



Мебель



## Мебель

Вся мебель изготовлена из нержавеющей стали и соответствует самым строгим санитарным требованиям. Подобная мебель идеально подходит для предприятий пищевой, фармацевтической и химической промышленности, ресторанов и других помещений.

К основному ассортименту продукции относятся:

- Столы (для разборки, вспомогательные, упаковочные, с бортами и водоотводом, с выдвижными ящиками).

### Стандартные шкафы

Номер в каталоге	Ширина, мм	Толщина, мм.	Высота, мм.
Sz80/180	800	600	1800
Sz80/210	800	600	2100
Sz100/180	1000	600	1800
Sz100/210	1000	600	2100

### Шкафы для материалов

Номер в каталоге	Ширина, мм	Толщина, мм.	Высота, мм.
SzM80/180	800	600	1800
SzM80/210	800	600	2100
SzM100/180	1000	600	1800
SzM00/210	1000	600	2100

Примечание! Размеры можно подобрать согласно требованиям заказчика.

- Шкафы-столы (с раздвижными дверцами, с выдвижными ящиками).
- Шкафы (стандартные, для материалов).
- Столики (стационарные, передвижные).

Расширенный ассортимент включает:

- Поддоны.
- Поддоны-ящики.
- Прилавки для транспортировки.
- Ванны для мясоперерабатывающих цехов.
- Контейнеры.
- Нестандартная мебель по желанию и индивидуальному проекту клиента.





# Мебель

## Стол для разборки

Номер в каталоге	Ширина, мм	Толщина, мм.	Высота, мм.
SJ50/85	600	500	850
SJ60/85	700	600	850
SJ70/85	800	600	850
SJ80/85	900	600	850



## Стол с раковинами

Номер в каталоге	Ширина, мм	Толщина, мм.	Высота, мм.
SS140/70	1400	700	850
SS160/70	1600	700	850
SS180/70	1800	700	850
SS200/70	2000	700	850
SS220/70	2200	700	850



## Шкафы-столы с раздвижными дверцами

Номер в каталоге	Ширина, мм	Толщина, мм.	Высота, мм.
SzSD120/70	1200	700	850
SzSD140/70	1400	700	850
SzSD160/70	1600	700	850
SzSD180/70	1800	700	850
SzSD200/70	2000	700	850



## Шкаф-стол с выдвигаемыми ящиками

Номер в каталоге	Ширина, мм	Толщина, мм.	Высота, мм.
SzSS120/60	1200	600	850
SzSS160/60	1600	600	850
SzSS200/60	2000	600	850
SzSS120/70	1200	700	850
SzSS160/70	1600	700	850
SzSS200/70	2000	700	850



Примечание! Размеры можно подобрать согласно требованиям заказчика.



Мы оставляем за собой право вносить изменения в данный каталог продукции, в том числе изменения в цены, содержание, описание продукции в любое время без предварительного уведомления.

### **Польша**

ATT Sp. z o. o. (ООО "АТТ")

ул.ХристоБотева, 1Е, 30-798 г.Краков, Польша

Адрес головного офиса:

ул. Рыбитвы 15, 30-722 г.Краков, Польша

Тел. +48 12 290 29 30

Факс+48 12 290 29 31

e-mail: [att@att.eu](mailto:att@att.eu)

[www.att.eu](http://www.att.eu)

### **Россия**

Московская область, г. Подольск, ул. Лобачева, д. 30

Тел. +7 495 221 63 59

e-mail: [info@attinox.ru](mailto:info@attinox.ru)

<http://attinox.ru>