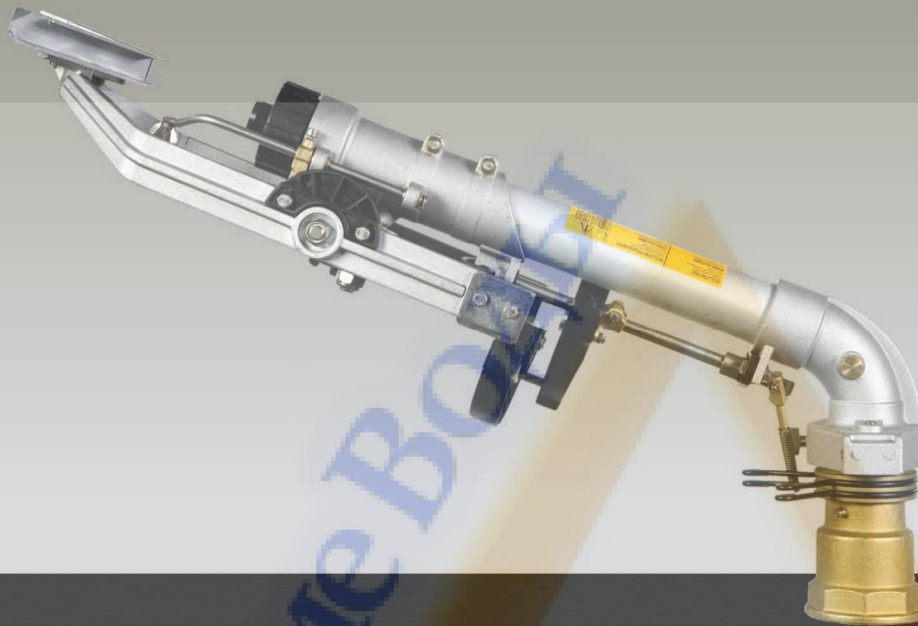


Royal 25°

Cod. 10417 (2"^{1/2})
 Cod. 10497 (2")

Присоединение	дюйм	2" ^{1/2}
		2"
Масса	кг	7,8



Надежный и безотказный импульсный спринклер для жидкого навоза и чистой воды Royal кругового и секторного полива, производства Итальянского завода SIME. Обеспечивает равномерный полив по всей орошаемой площади.

Штативы



Диаметр форсунки	Давление	Радиус полива	Расход жидкости	Значения для одного спринклера		Disposizione in quadrato Square pattern Arroseur en carré Aspersores en cuadrado Quadratische Disposition			Disposizione in triangolo Triangular pattern Arroseur en triangle Aspersores en triángulo Rechteckposition				
				S	I	S	I	D	D ₁	S	I		
												D ₁	S
мм	атм	м	л/мин	м ²	мм/ч	м	м ²	мм/ч	м	м	м ²	мм/ч	
12	1,5	22	110	6,6	1519	4,3	32	1024	6,5	39	33	1287	5,1
	2	24	127	7,6	1808	4,2	34	1156	6,5	41	36	1476	5,1
	3	28	155	9,3	2461	3,8	38	1444	6,4	48	42	2016	4,6
	4	31,5	179	10,7	3115	3,4	44	1936	5,5	54	47	2538	4,2
14	1,5	23	150	9,0	1662	5,4	32	1024	8,8	39	34	1236	6,8
	2	25,5	174	10,4	2041	5,1	36	1296	8,0	44	38	1672	6,5
	3	30	212	12,7	2826	4,5	42	1764	7,2	52	45	2340	5,4
	4	33,5	245	14,7	3523	4,2	47	2209	6,6	58	50	2900	5,0
16	2	27	226	13,5	2289	5,8	38	1444	9,3	46	40	1840	7,3
	3	32	276	16,5	3217	5,1	45	2025	8,2	55	48	2640	6,3
	4	36	320	19,2	4069	4,7	50	2500	7,7	62	54	3348	5,7
	5	39	356	21,3	4775	4,4	54	2916	7,3	67	58	3886	5,5
18	2	29	286	17,1	2640	6,4	40	1660	10,7	50	43	2150	7,9
	3	34	350	21,0	3629	5,8	48	2304	9,1	58	51	2958	7,1
	4	38	404	24,2	4534	5,3	53	2809	8,6	66	57	3762	6,4
	5	42	452	27,1	5538	4,9	59	3481	7,8	72	63	4536	6,0
20	2	31	354	21,2	3017	7,0	44	1936	10,9	53	46	2438	8,7
	3	36	432	25,9	4069	6,4	51	2601	9,9	62	54	3348	7,7
	4	40	501	30,0	5024	6,0	56	3136	9,6	69	60	4140	7,2
	5	44	560	33,6	6079	5,5	62	3844	8,7	76	66	5016	6,7
22	3	37	522	31,3	4298	7,2	52	2704	11,6	64	55	3520	8,9
	4	42,5	604	36,2	5671	6,4	60	3600	10,1	73	64	4672	7,7
	5	45	676	40,5	6358	6,3	63	3969	10,2	77	67	5159	7,8
	6	48	741	44,4	7238	6,1	67	4489	9,9	83	72	5976	7,4
24	3	38	623	37,3	4534	8,2	53	2809	13,2	66	57	3762	9,9
	4	44	720	43,2	6082	7,1	62	3844	11,2	76	66	5016	8,6
	5	48	806	48,3	7238	6,7	67	4489	10,7	83	72	5976	8,1
	6	51	882	52,9	8167	6,4	72	5184	10,2	88	76	6688	7,9