

## SPUTNIK AP24-4



Электропривод предназначен для управления воздушными клапанами систем вентиляции зданий и сооружений.

- ⌚ Управление аналоговое (пропорциональное).
- ⌚ Напряжение питания 24 В, управление 0(2)...10В
- ⌚ Управление воздушными клапанами площадью до 0,8 м<sup>2</sup>
- ⌚ Крутящий момент 4 Нм
- ⌚ Возможно взрывозащищенное исполнение.

|                              |              |                          |
|------------------------------|--------------|--------------------------|
| Номинальное напряжение       |              | 24 В=/ 24 В~             |
| Управление                   |              | 0(2)...10В=              |
| Потребляемая мощность        | при движении | 2,5 Вт                   |
|                              | в покое      | 0,7 Вт                   |
| Крутящий момент              |              | 4 Нм                     |
| Угол поворота                |              | 0°...90°                 |
| Время поворота               |              | 50...70 сек.             |
| Индикация положения          |              | Механическая - указатель |
| Класс защиты                 |              | III (все изолировано)    |
| Степень защиты корпуса       |              | IP 54                    |
| Уровень шума                 |              | макс. 45 дБ              |
| Температура окружающей среды |              | -30°...+60° С            |
| Рабочая температура          |              | -30°...+50° С            |
| Влажность                    |              | 5%...95% без конденсата  |
| Техобслуживание              |              | Не требуется             |
| Срок службы                  |              | 60 000 циклов            |
| Вес (не более)               |              | 0,6 кг                   |



## Принцип действия

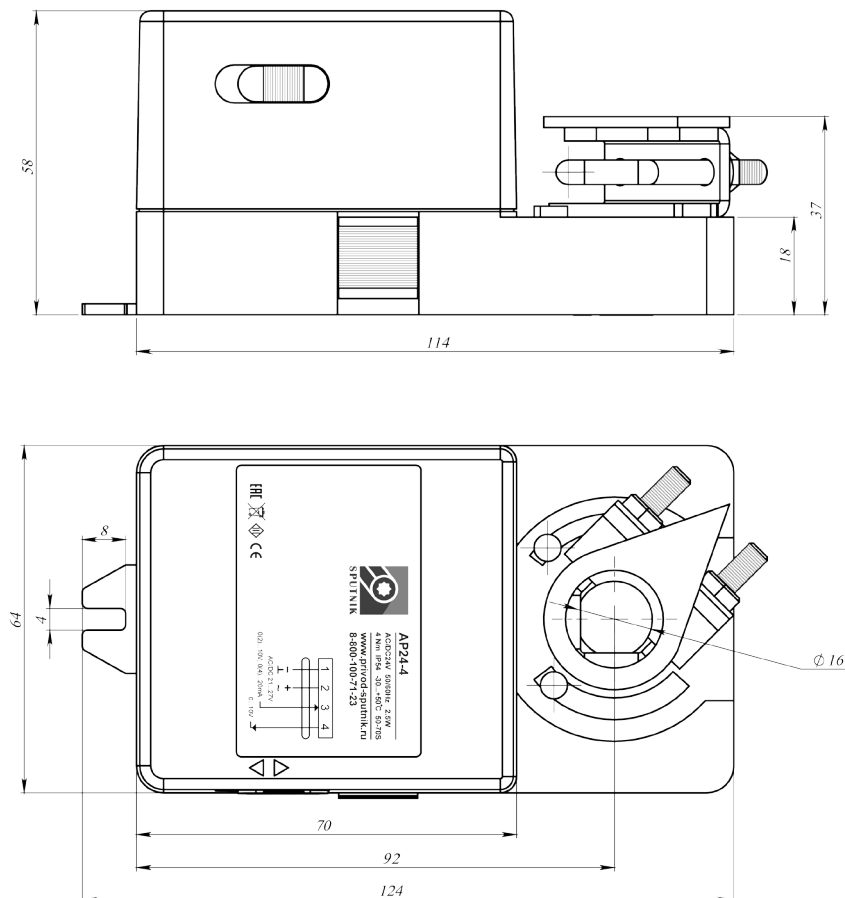
При подаче управляющего сигнала происходит вращение вала электропривода к положениям открыто или закрыто в зависимости от величины управляющего сигнала.

## Монтаж

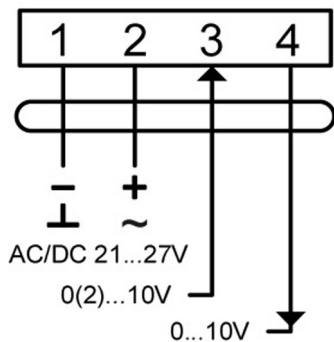
Электропривод легко устанавливается непосредственно на вал створки клапана 6...16 мм и закрепляется с помощью универсального крепежного устройства. К корпусу клапана электропривод крепится при помощи универсальной крепежной пластины или непосредственно на корпус клапана.

## Сигнализация положений для AP24-4

Электропривод выдает сигнал обратной связи в зависимости от угла поворота вала привода, кроме того промежуточное положение определяется по механическому указателю.



## СХЕМЫ ЭЛЕКТРИЧЕСКИХ ПОДКЛЮЧЕНИЙ



## SPUTNIK AP24-8



Электропривод предназначен для управления воздушными клапанами систем вентиляции зданий и сооружений.

- ⊕ Управление аналоговое (пропорциональное).
- ⊕ Напряжение питания 24 В, управление 0(2)...10В, 0(4)...20мА
- ⊕ Управление воздушными клапанами площадью до 1,5 м<sup>2</sup>
- ⊕ Крутящий момент 8 Нм
- ⊕ Возможно взрывозащищенное исполнение.

|                              |              |                          |
|------------------------------|--------------|--------------------------|
| Номинальное напряжение       |              | 24 В=/ 24 В~             |
| Управление                   |              | 0(2)...10В=, 0(4)...20мА |
| Потребляемая мощность        | при движении | 3,5 Вт                   |
|                              | в покое      | 0,7 Вт                   |
| Крутящий момент              |              | 8 Нм                     |
| Угол поворота                |              | 0°...90°                 |
| Время поворота               |              | 30 сек.                  |
| Индикация положения          |              | Механическая - указатель |
| Класс защиты                 |              | III (все изолировано)    |
| Степень защиты корпуса       |              | IP 54                    |
| Уровень шума                 |              | макс. 45 дБ              |
| Температура окружающей среды |              | -30°...+60° С            |
| Рабочая температура          |              | -30°...+50° С            |
| Влажность                    |              | 5%...95% без конденсата  |
| Техобслуживание              |              | Не требуется             |
| Срок службы                  |              | 60 000 циклов            |
| Вес (не более)               |              | 1,3 кг                   |



## Принцип действия

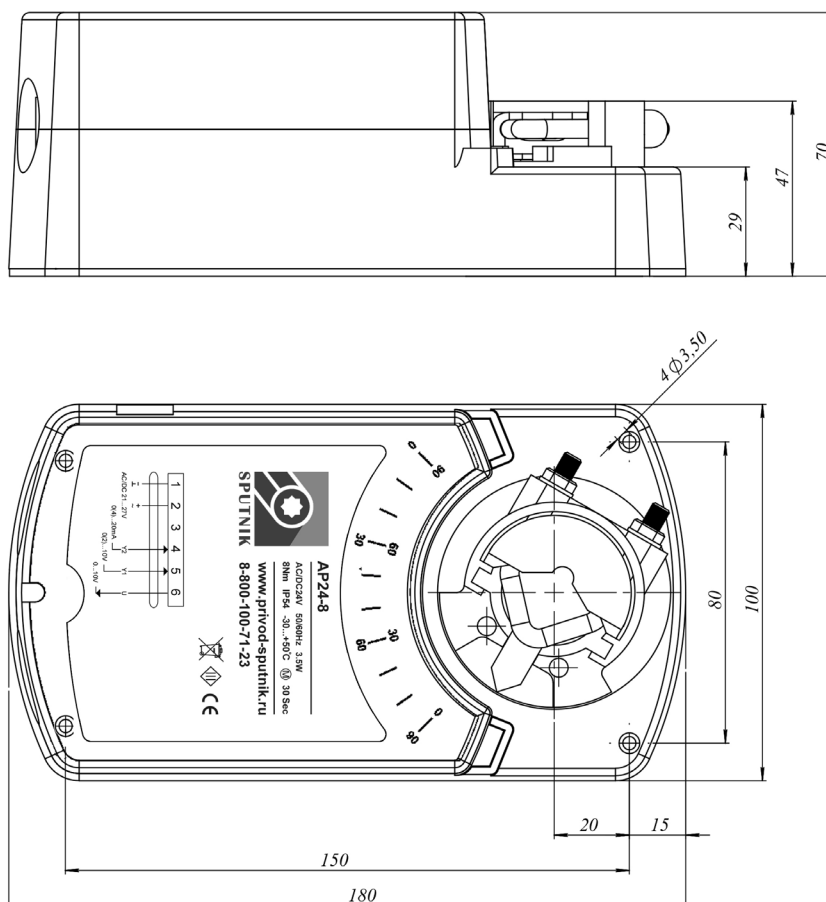
При подаче управляющего сигнала происходит вращение вала электропривода к положениям открыто или закрыто в зависимости от величины управляющего сигнала.

## Монтаж

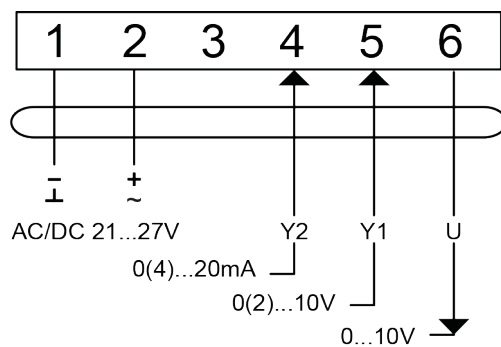
Электропривод легко устанавливается непосредственно на вал створки клапана 6...16 мм и закрепляется с помощью универсального крепежного устройства. К корпусу клапана электропривод крепится при помощи универсальной крепежной пластины или непосредственно на корпус клапана.

## Сигнализация положений для AP24-8

Электропривод выдает сигнал обратной связи в зависимости от угла поворота вала привода, кроме того промежуточное положение определяется по механическому указателю.



## СХЕМЫ ЭЛЕКТРИЧЕСКИХ ПОДКЛЮЧЕНИЙ



## SPUTNIK AP24-16



Электропривод предназначен для управления воздушными клапанами систем вентиляции зданий и сооружений.

- ☞ Управление 2-х, 3-х позиционное.
- ☞ Дополнительные концевые микропереключатели.
- ☞ Напряжение питания 24 В
- ☞ Управление воздушными клапанами площадью до 3 м<sup>2</sup>
- ☞ Крутящий момент 16 Нм
- ☞ Возможно взрывозащищенное исполнение.

|                                  |                          |        |
|----------------------------------|--------------------------|--------|
| Номинальное напряжение           | 24 В=/ 24 В~             |        |
| Диапазон номинального напряжения | 21.6...26.4 В            |        |
| Потребляемая мощность            | при движении             | 3.5 Вт |
|                                  | в покое                  | 0,5 Вт |
| Крутящий момент                  | 16 Нм                    |        |
| Угол поворота                    | 0°...90°                 |        |
| Время поворота                   | 80 сек.                  |        |
| Индикация положения              | Механическая - указатель |        |
| Класс защиты                     | II (все изолировано)     |        |
| Степень защиты корпуса           | IP 54                    |        |
| Уровень шума                     | макс. 45 дБ              |        |
| Температура окружающей среды     | -30°...+60° С            |        |
| Рабочая температура              | -30°...+50° С            |        |
| Влажность                        | 5%...95% без конденсата  |        |
| Техобслуживание                  | Не требуется             |        |
| Срок службы                      | 60 000 циклов            |        |
| Вес (не более)                   | 2 кг                     |        |



### Принцип действия

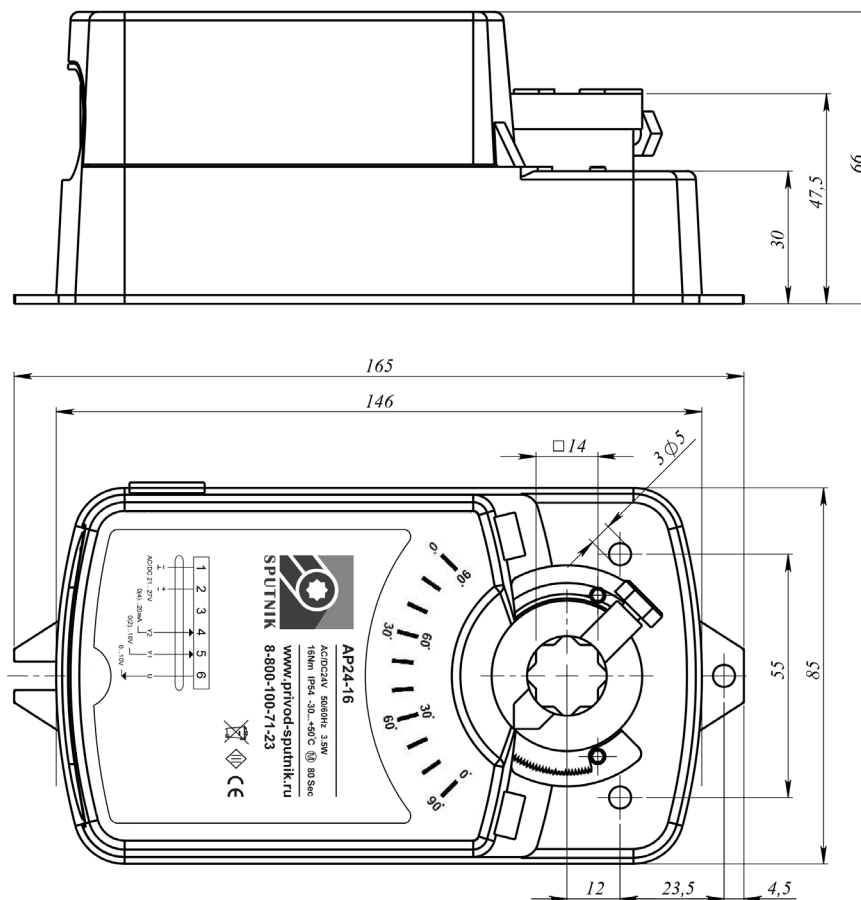
При подаче напряжения происходит вращение вала электропривода к положениям открыто или закрыто. При прекращении подачи напряжения вал сохраняет свое положение.

### Монтаж

Электропривод легко устанавливается непосредственно на вал створки клапана 6...14 мм и закрепляется с помощью универсального крепежного устройства, к корпусу клапана электропривод крепится при помощи универсальной крепежной пластины.

### Сигнализация положений для AP24-16

Электропривод содержит два встроенных переключателя, которые могут устанавливаться на разный угол сигнализации. Промежуточное положение определяется по механическому указателю.





## СХЕМЫ ЭЛЕКТРИЧЕСКИХ ПОДКЛЮЧЕНИЙ

