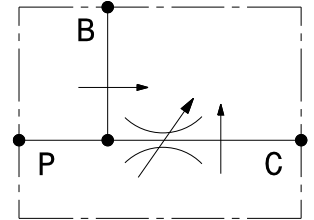
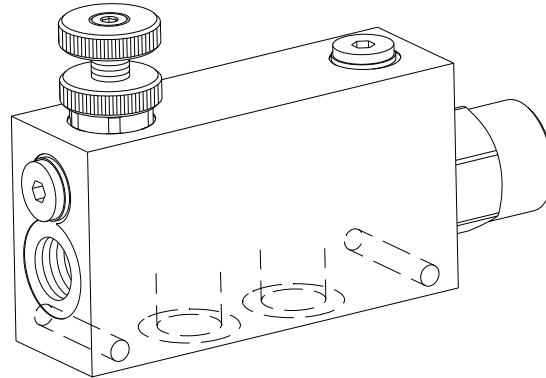


Valvola regolatrice di flusso compensata tre vie
 3 ways, pressure compensated flow regulator valve

mod. RFP-A



Versione con corpo in alluminio o in acciaio
 Aluminium or steel body version

Modello Type	P, B C	Portata massima Max flow l/min		Pressione massima Max pressure bar
		Ingresso Inflow P	Regolata Regulated C	
RFP-A-38	3/8"	60	35	270
RFP-A-12	1/2"	100	65	270
RFP-A-34	3/4"	150	90	270
RFP-A-10	1"	380	190	270

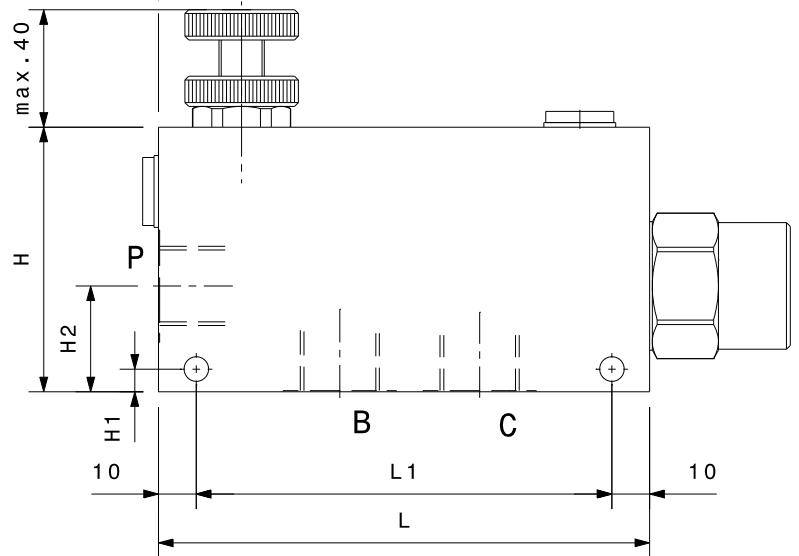
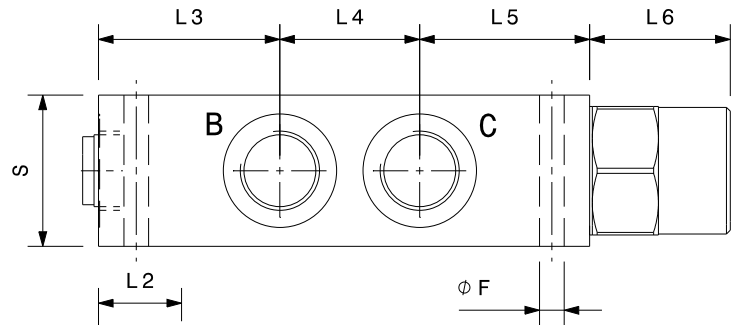
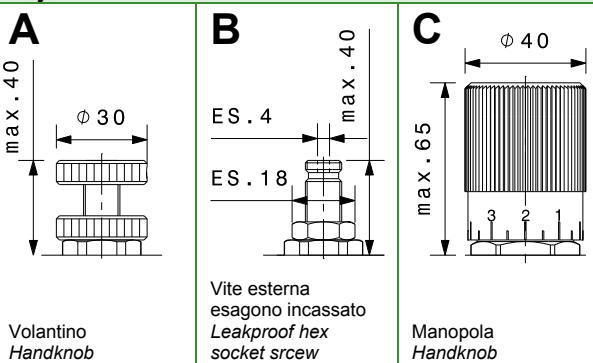
Dati e tarature ottenuti usando olio con viscosità 30 cSt a 50°C
 Performances and calibrations are carried out by using
 hydraulic oil with 30 cSt viscosity at 50°C

Viscosità consigliate
 Recommended viscosity 10 ÷ 420 cSt

Temperature di lavoro
 Working temperature -20 ÷ +90 °C

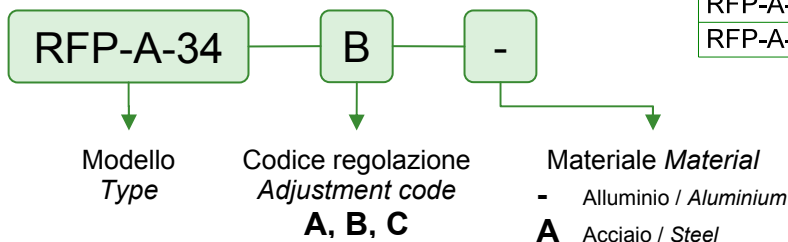
Filtrazione assoluta
 Absolute filtration 25 µ

Regolazioni
 Adjustments



Modello Type	L	L1	L2	L3	L4	L5	L6	H	H1	H2	F	S
RFP-A-38	130	110	22	48	37	45	38	70	6	28	6.5	40
RFP-A-12	130	110	22	48	37	45	38	70	6	28	6.5	40
RFP-A-34	155	135	25	57	44	54	35	90	8	35	8.5	50
RFP-A-10	150	130	27	48	54	48	55	130	10	65	8.5	60

Sigla di ordinazione / Ordering code



I dati non sono impegnativi, CBF si riserva di apportare modifiche senza preavviso.
 The specifications are not binding, CBF reserves the right to introduce modifications without notice.