



**GIOVENZANA**  
INTERNATIONAL B.V.



**GIOVENZANA**  
INTERNATIONAL B.V.



**ПРЕРЫВАТЕЛИ И ВЫКЛЮЧАТЕЛИ НАГРУЗКИ REGOLUS  
СЕРИЯ SQN**

**ПРЕРЫВАТЕЛИ И ВЫКЛЮЧАТЕЛИ НАГРУЗКИ REGOLUS**

Серия SQN

**ИСПОЛНЕНИЯ И ОБЩИЕ ХАРАКТЕРИСТИКИ**
**ВЫКЛЮЧАТЕЛИ НАГРУЗКИ REGOLUS**

Выключатели нагрузки серии Regolus изготавливаются по самым строгим европейским и международным стандартам (IEC/EN 60947-3, UL508) и удовлетворяют всем требованиям безопасности.


**ЛИНИЯ ПРОДУКЦИИ SQN**

Выключатели нагрузки SQN от 125 до 160А, 3-полюсные, можно оснащать дополнительными полюсами, дополнительными контактами и защитными кожухами с классом защиты IP20.

**ХАРАКТЕРИСТИКИ**

- Номинальный ток от 125 до 160А.
- Модульная серия с 3 полюсами (AC/DC).
- Дополнительный полюс (4-й) и дополнительный контакт.
- Механизм с двумя стабильными положениями ON-OFF.
- Рукоятка с запирающим устройством (в положении OFF).
- Ручное управление с приводом независимого действия (в соответствии с EN 60947-3).
- Шесть отверстий для оптимизации отвода тепла.
- Подготовлено для монтажа на рейку DIN и на монтажную панель.

**ПРЕДЛАГАЕМЫЕ ИСПОЛНЕНИЯ**

- Выключатели нагрузки 6-полюсные и линейные переключатели 3-полюсные.
- Винтовое крепление на панель.
- Крепление на заднюю стенку.
- Блокировка двери.
- Привод прямого действия.

**ДИРЕКТИВЫ**

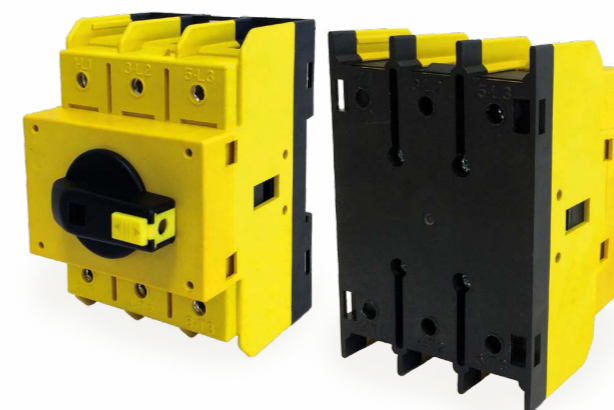
IEC/EN 60947-3, UL508.

СЕРИЯ		SQN125 - SQN160	
Группа материала	EN 60947-1	II	
Класс загрязнения	EN 60947-1	3	
Огнестойкость	UL94	VO (части под напряжением)	
Температура окружающей среды	°C	Рабочая: -25 +55	
Климатостойкость	МЭК 68, Часть 2-3	При хранении: -30 +70	
Соединения	Калибр клеммы	EN60947-1	
	Винтовой зажим	M8	
	Момент затяжки	6 Нм	
Сечение проводников	Гибкий проводник (1 шт.) мин./макс.	мм <sup>2</sup>	
	Жесткий усилен. проводник (1 шт.) мин./макс.	мм <sup>2</sup>	
		AWG	
Контакты		Медленное срабатывание с двойным размыканием	
Углы поворота рукоятки		90°	
Механическая износостойкость		100.000	
120 циклов в час	число циклов	100.000	
Максимальная высота	До 2000 м	Дерейтинг	
	Выше 2000 м	Сниж. напряжения (В)	
		Сниж. мощности (А)	
СЕРТИФИКАТЫ		SQN125	SQN160
CE	Знак CE - Европа	■	■
cUL	cUL Listed - США и Канада	●	●

**ТЕХНИЧЕСКИЕ ХАРАКТЕРИСТИКИ**

ХАРАКТЕРИСТИКИ EN 60947-3			SQN125	SQN160
Номинальное рабочее напряжение Ue	В		690	690
Номинальное напряжение изоляции Ui	В		800	800
Ном. импульсное выдерж. напряжение Uimp	кВ		8	8
Номинальный тепловой ток Ith	А		125	160
Номинальный тепловой ток в закрытом корпусе Ithe	А		125	160
Частота	Гц		50/60	50/60
НОМИНАЛЬНЫЙ РАБОЧИЙ ТОК Ie: переменный ток			SQN125	SQN160
AC-21A Переключение резистивной нагрузки с небольшой перегрузкой	690В	А	125	160
AC-22A Переключение смешанной резистивной и индуктивной нагрузки с небольшой перегрузкой	500В / 690В	А / А	125 / 125	160 / 160
AC-23A Переключение двигателей или других высоко индуктивных нагрузок	230В / 400В / 500В	А / А / А	- / 125 / 100	- / 160 / 125
3 фазы - 3 полюса	690В	А	80	100
DC-21B (Серия 4P с позитивным размыканием)	600В	А	10	10
ХАРАКТЕРИСТИКИ ТОКОВ КОРОТКОГО ЗАМЫКАНИЯ			SQN125	SQN160
Ном. кратковременный выдерживаемый ток в течение 1 сек. Icw	А		3000	3000
Ном. включающая способность на кор. замык. Icm	А		4500	4500
Условный ток короткого замыкания	кА		10   10	10   10
Плавкие предохранители класса gG	500В	А	-	-
	690В	А	125	125
ХАРАКТЕРИСТИКИ UL 508			SQN125	SQN160
Общее назначение	600В перем.т.	А	125	150
Номин. нагрузка двигателей	240В перем.т.	HP	25	25
3 фазы - 3 полюса	480В перем.т.	HP	50	50
	600В перем.т.	HP	60	60

Крепление на заднюю стенку



Крепление на панель



**КОНТАКТНЫЕ БЛОКИ I ПРЕРЫВАТЕЛИ И ВЫКЛЮЧАТЕЛИ НАГРУЗКИ REGOLUS**

Серия SQN

**КРЕПЛЕНИЕ НА ПАНЕЛЬ**

**Габариты и крепежные отверстия**

**ТИП R**

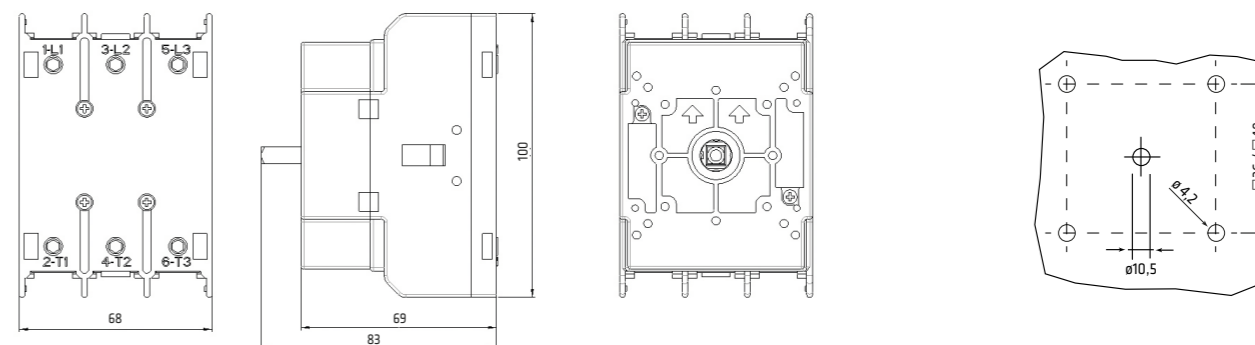
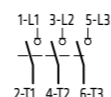


- Винтовое крепление.
- Варианты рукояток см. стр. 51.

СЕРИЯ	АС-21А	АС-23А	КОД
	АМП. 690В	АМП. 400В	3 ПОЛЮСА
SQN125	125	125	SQN125003R
SQN160	160	160	SQN160003R



3 ПОЛЮСА



**КРЕПЛЕНИЕ НА ЗАДНЮЮ СТЕНКУ**

**Габариты и крепежные отверстия**

**ТИП В**

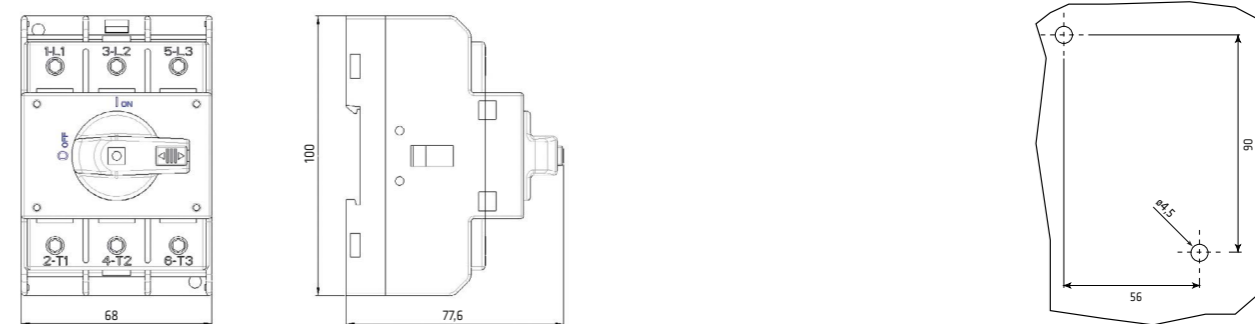
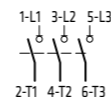


- Привод прямого действия и блокировка двери.
- Крепление на заднюю стенку или на рейку DIN-EN 50022-35.
- Черная рукоятка с запирающим (1 замок) в положении "0 - OFF".
- Варианты рукояток см. стр. 51.

СЕРИЯ	АС-21А	АС-23А	КОД
	АМП. 690В	АМП. 400В	3 ПОЛЮСА
SQN125	125	125	SQN125003B
SQN160	160	160	SQN160003B



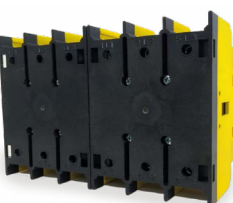
3 ПОЛЮСА



**ВЫКЛЮЧАТЕЛИ НАГРУЗКИ 6-ПОЛЮСНЫЕ - ЛИНЕЙНЫЕ ПЕРЕКЛЮЧАТЕЛИ 3-ПОЛЮСНЫЕ**

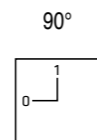
**Габариты и крепежные отверстия**

**ТИП R**

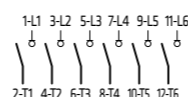


- Винтовое крепление.
- Варианты рукояток см. стр. 51.

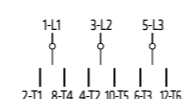
СЕРИЯ	АС-21А	АС-23А	КОД КРЕПЛЕНИЯ НА ПАНЕЛЬ	
	АМП. 690В	АМП. 400В	6 ПОЛЮСОВ	ПЕРЕКЛ. ЛИНЕЙНЫЕ 3 ПОЛЮСА
SQ125	125	125	SQN125006R	SQN125033R
SQ160	160	160	SQN160006R	SQN160033R



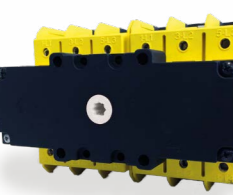
6 ПОЛЮСОВ



3 ПОЛЮСА

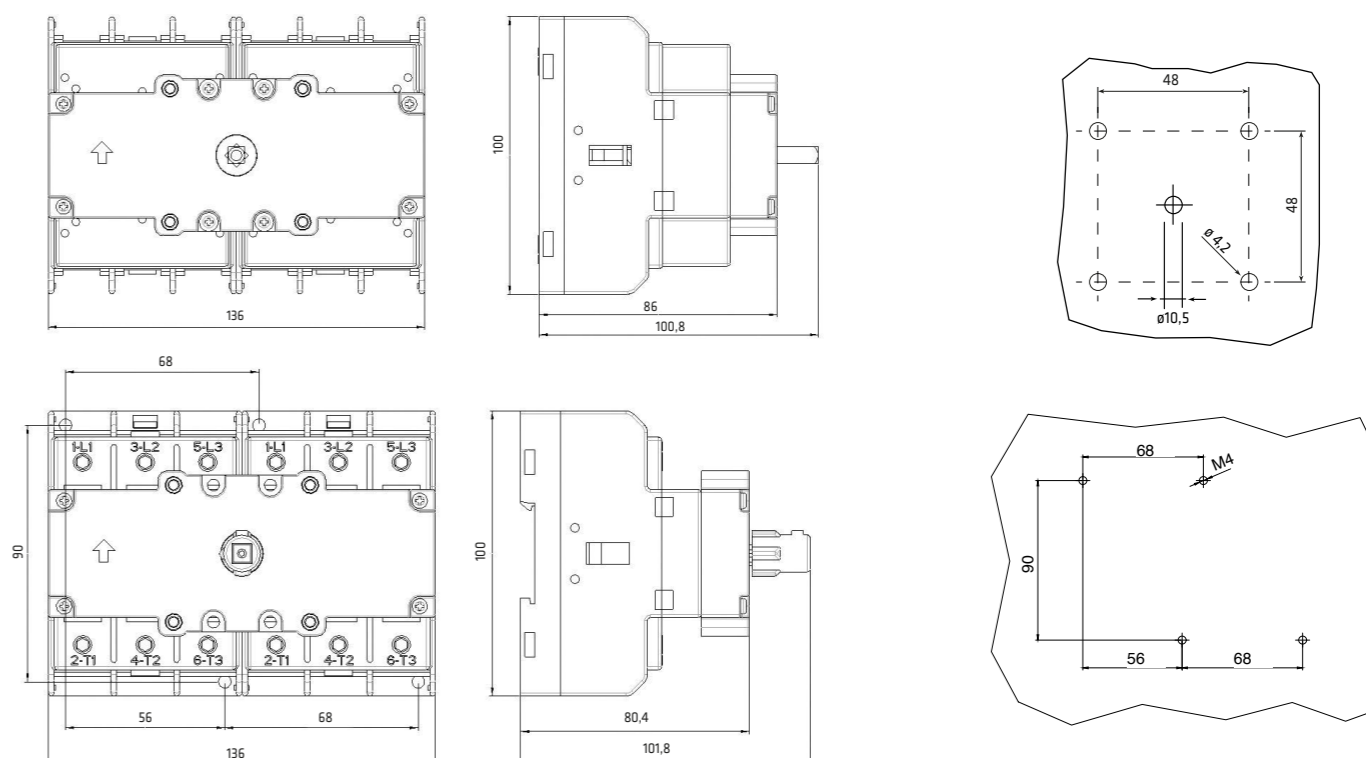


**ТИП В**



- Крепление на заднюю стенку или на рейку DIN-EN 50022-35.
- Стандартное исполнение для привода блокировки двери с валом, установленным на приводе.
- Варианты рукояток см. стр. 51.

СЕРИЯ	АС-21А	АС-23А	КОД МОНТАЖА НА ЗАДНЮЮ СТЕНКУ	
	АМП. 690В	АМП. 400В	6 ПОЛЮСОВ	ПЕРЕКЛ. ЛИНЕЙНЫЕ 3 ПОЛЮСА
SQN125	125	125	SQN125006B	SQN125033B
SQN160	160	160	SQN160006B	SQN160033B





ДОПОЛНИТЕЛЬНЫЕ ПОЛЮСЫ

КРЕПЛЕНИЕ НА ПАНЕЛЬ



КРЕПЛЕНИЕ НА ЗАДНЮЮ СТЕНКУ

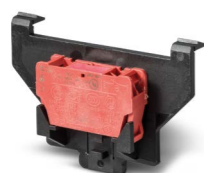


СЕРИЯ	ОПИСАНИЕ	КОД	СХЕМА
SQN125 SQN160	Дополнительный полюс НР	SQN125AFPR SQN160AFPR	7 — 8
	Четвертый полюс (опереж. замыкание)	SQN125ANIR SQN160ANIR	N — N
	Нейтральный полюс	SQN125ANPR SQN160ANPR	N — N
	Полюс заземления	SQN125APER SQN160APER	PE — PE

СЕРИЯ	ОПИСАНИЕ	КОД	СХЕМА
SQN125 SQN160	Дополнительный полюс НР	SQN125AFPB SQN160AFPB	7 — 8
	Четвертый полюс (опереж. замыкание)	SQN125ANIB SQN160ANIB	N — N
	Нейтральный полюс	SQN125ANPB SQN160ANPB	N — N
	Полюс заземления	SQN125APEB SQN160APEB	PE — PE

ДОПОЛНИТЕЛЬНЫЕ КОНТАКТЫ

КРЕПЛЕНИЕ НА ПАНЕЛЬ



КРЕПЛЕНИЕ НА ЗАДНЮЮ СТЕНКУ



СЕРИЯ	ОПИСАНИЕ	КОД	СХЕМА
SQN125 SQN160	ДОП. 1НЗ	SQ010AS5R	1 — 2
	ДОП. 1НР	SQ010AS6R	3 — 4

СЕРИЯ	ОПИСАНИЕ	КОД	СХЕМА
SQN125 SQN160	ДОП. 1НЗ	SQ010AS5B	1 — 2
	ДОП. 1НР	SQ010AS6B	3 — 4

КОЖУХ КЛЕММ И УДЛИНИТЕЛЬ ВАЛА

КРЕПЛ. КРЕПЛЕНИЕ НА ПАНЕЛЬ И ЗАДНЮЮ СТЕНКУ



КРЕПЛЕНИЕ НА ЗАДНЮЮ СТЕНКУ



3 ПОЛЮСА	1 ПОЛЮС
20900064	20900065

УДЛИНИТЕЛЬ ВАЛА · 6 ДЛЯ БЛОКИРОВКИ ДВЕРИ	
L 185 мм	20900010
L 300 мм	20900011

СЕРИЯ SQN125 - SQN160 | EN 60529 - IP65 - UL50 ТИП 1 - 4 - 4x -12 (♦) Класс защиты NEMA 4x.

РУКОЯТКИ



- Серый шильдик.
- Черная рукоятка.
- С запириением (до 3 замков).

СЕРИЯ	ГАБАРИТЫ ПЕРЕДНЕЙ	КОД КРЕПЛ. НА ПАНЕЛЬ	КОД БЛОКИРОВКА ДВЕРИ ▶	ШИЛЬДИК
SQN125 - SQN160	ø78	309/0001	311/0001	
		309/0008	311/0008	



- Желтый шильдик.
- Красная рукоятка.
- С запириением (до 3 замков).

СЕРИЯ	ГАБАРИТЫ ПЕРЕДНЕЙ	КОД КРЕПЛ. НА ПАНЕЛЬ	КОД БЛОКИРОВКА ДВЕРИ ▶	ШИЛЬДИК
SQN125 - SQN160	ø78	310/0001	312/0001	
		310/0008	312/0008	



- Серый шильдик.
- Черная рукоятка.
- С запириением (до 3 замков).

СЕРИЯ	ГАБАРИТЫ ПЕРЕДНЕЙ	КОД КРЕПЛ. НА ПАНЕЛЬ	КОД БЛОКИРОВКА ДВЕРИ ▶	ШИЛЬДИК
SQN125 - SQN160	□67	319/0001 ♦	321/0001	
		319/0008 ♦	321/0008	



- Желтый шильдик.
- Красная рукоятка.
- С запириением (до 3 замков).

СЕРИЯ	ГАБАРИТЫ ПЕРЕДНЕЙ	КОД КРЕПЛ. НА ПАНЕЛЬ	КОД БЛОКИРОВКА ДВЕРИ ▶	ШИЛЬДИК
SQN125 - SQN160	□67	320/0001 ♦	322/0001	
		320/0008 ♦	322/0008	



**TF8**

IP65

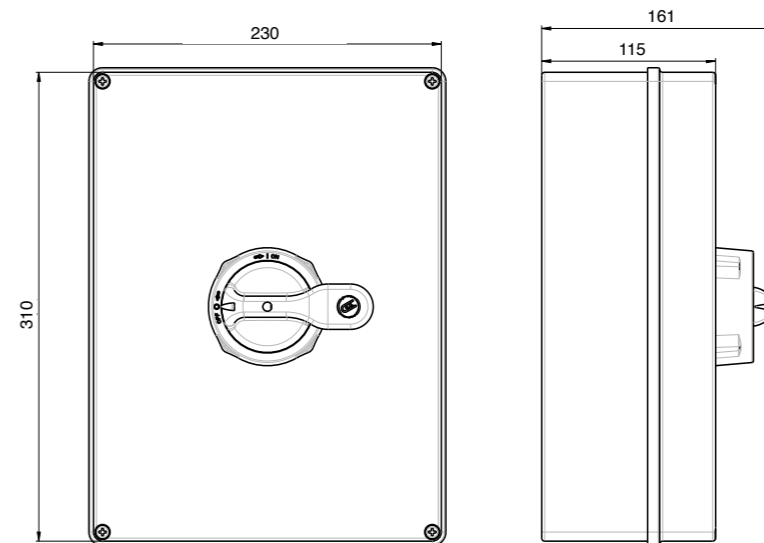
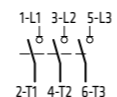


- Открытие крышки в положении "0".
- С запирающим в положении "0-OFF" (до 3 замков).
- Габариты: 310x230x115мм.
- Коробка и крышка серого цвета. Цвет рукоятки: желтый/красный.

СЕРИЯ	АС-21А	АС-23А	КОД
	АМП. 690В	АМП. 400В	3 ПОЛЮСА
SQN125	125	125	SQN125003BTF8
SQN160	160	160	SQN160003BTF8

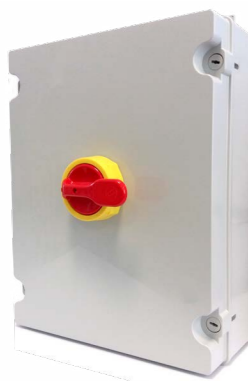


3 ПОЛЮСА



**TF4**

IP65

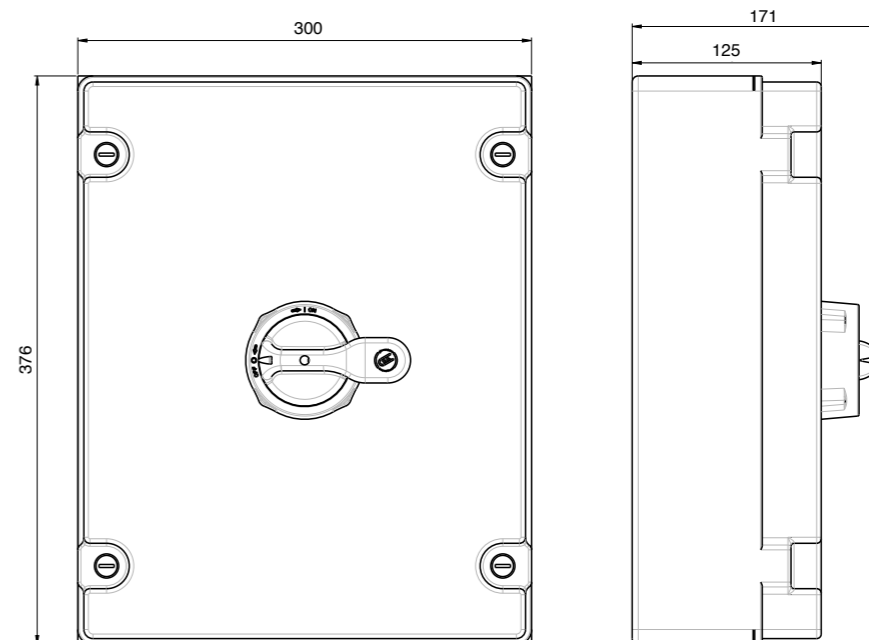
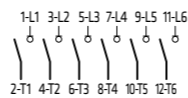


- Открытие крышки в положении "0".
- С запирающим в положении "0-OFF" (до 3 замков).
- Габариты: 376x300x125мм.
- Коробка и крышка серого цвета. Цвет рукоятки: желтый/красный.

СЕРИЯ	АС-21А	АС-23А	КОД
	АМП. 690В	АМП. 400В	6 ПОЛЮСОВ
SQN125	125	125	SQN125006BTF4
SQN160	160	160	SQN160006BTF4



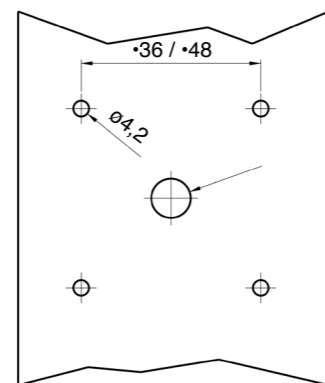
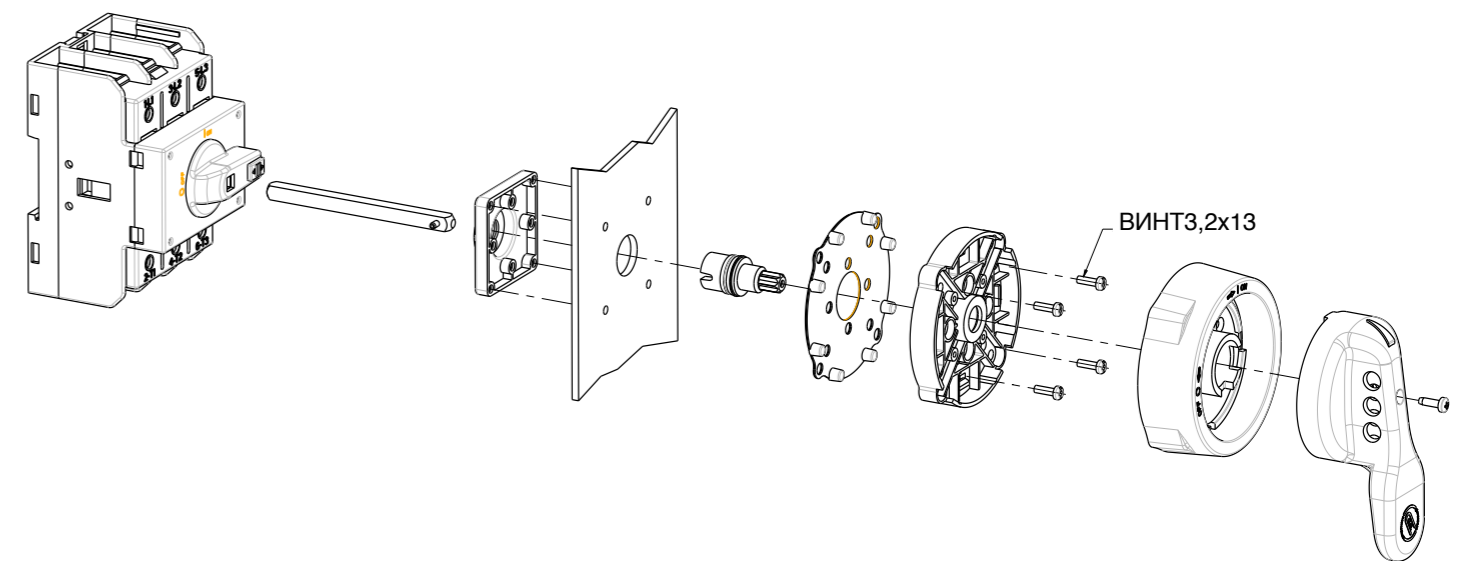
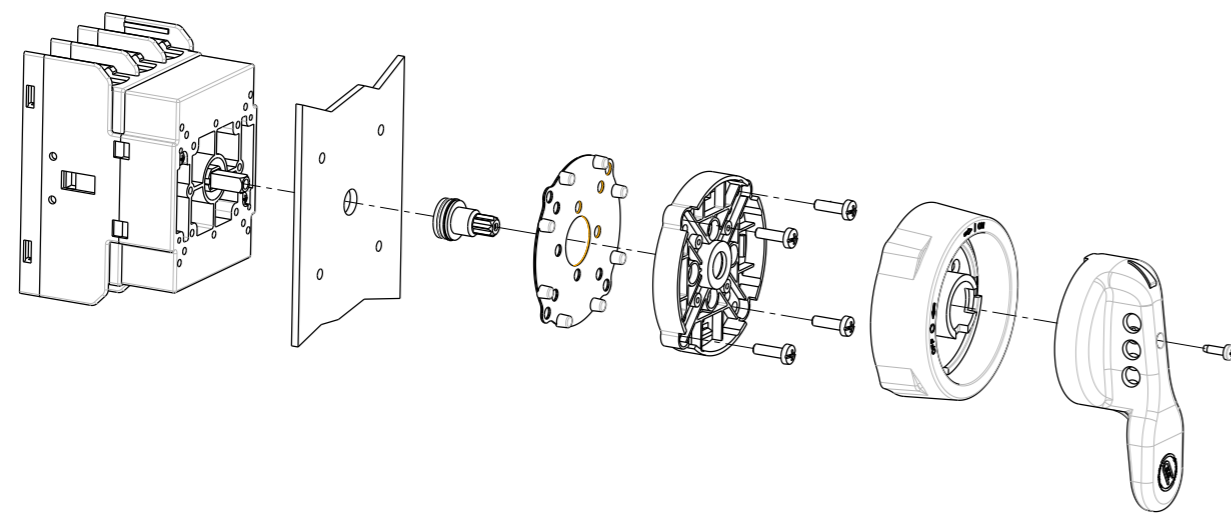
6 ПОЛЮСОВ



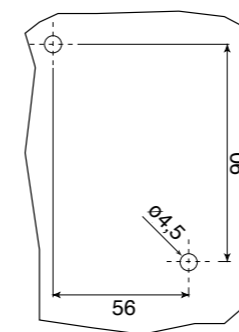
► ПО ЗАКАЗУ ПОСТАВЛЯЮТСЯ КОРПУСА ИЗ МАТЕРИАЛА С МЕТАЛЛИЧЕСКИМИ СВОЙСТВАМИ И НЕРЖАВЕЮЩЕЙ СТАЛИ.

КРЕПЛЕНИЕ НА ПАНЕЛЬ

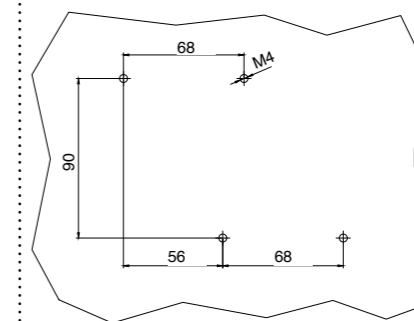
КРЕПЛЕНИЕ НА ЗАДНЮЮ СТЕНКУ



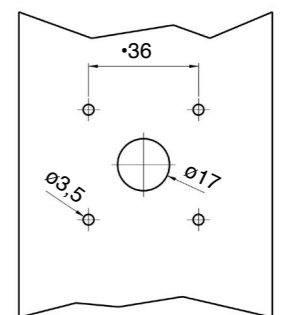
Панель  
Винтовое крепление  
3-6 полюсов



Задняя стенка  
Винтовое крепление  
3 полюса



Задняя стенка  
Винтовое крепление  
6 полюсов



Панель  
Винтовое крепление  
3-6 полюсов