

Оса

ТЕРМОФОР®
СИБИРСКИЕ ПЕЧИ, КОТЛЫ И КАМИНЫ

Дровяная банная печь-каменка
эконом-класса



AB28



ПР019



РУКОВОДСТВО ПО ЭКСПЛУАТАЦИИ

Сделано в России

Тепло приходит из Сибири

Благодарим Вас за приобретение продукции компании «Термофор».

Настоящее руководство по эксплуатации предназначено для изучения принципа работы, правил эксплуатации и обслуживания дровяной банной печи-каменки эконом класса «Оса» (далее — печи) и содержит указания, необходимые для правильной и безопасной ее эксплуатации.

К монтажу и эксплуатации печи допускаются лица, изучившие настоящее руководство.

С уважением,
компания «Термофор»

Настоящий документ защищен законом об авторских правах. Запрещается полное или частичное воспроизведение содержимого настоящего документа, без предварительного уведомления и получения разрешения от компании «Термофор».

Компания «Термофор» оставляет за собой право вносить изменения в конструкцию печи, не ухудшающие ее потребительские свойства, без обновления сопровождающей ее документации.

СОДЕРЖАНИЕ

1. Назначение	3
2. Особенности конструкции	3
3. Модельный ряд	3
4. Технические характеристики	4
5. Конструкция печи	6
6. Устройство и работа.....	8
7. Маркировка и упаковка печи	8
8. Использование по назначению	9
9. Техническое обслуживание	20
10. Текущий ремонт	21
11. Гарантийные обязательства	22
12. Хранение	23
13. Транспортирование	23
14. Утилизация.....	23
15. Комплект поставки.....	24

1. НАЗНАЧЕНИЕ

Дровяная банная печь-каменка эконома класса «Оса» предназначена для отопления парильного помещения бани и ее смежных помещений, получения пара и нагрева воды.

Печь предназначена для индивидуального использования в русской бане и позволяют получать все комфортные сочетания температуры и влажности воздуха.



ВНИМАНИЕ! При использовании печи «Оса» в коммерческих целях, а также ежедневном или круглосуточном режиме, рабочая нагрузка увеличивается в 6–10 раз. При таком режиме предприятие-изготовитель снимает с себя все гарантийные обязательства.

2. ОСОБЕННОСТИ КОНСТРУКЦИИ

- Печь имеет небольшие размеры и легко впишется даже в самую компактную баню
- Благодаря особой конструкции топки обладает достаточной мощностью, чтобы нагреть парилку объемом до 9 куб.м
- При максимальном сокращении габаритных размеров сохранены все функции, позволяющие получать истинное наслаждение от банных процедур

3. МОДЕЛЬНЫЙ РЯД

Серийно выпускаются две модели печи «Оса»: «Оса» и «Оса INOX». Данные модели отличаются друг от друга материалом из которого изготовлена топка.

Обе модели имеют модификацию с коротким топливным каналом и несколько цветовых исполнений конвектора.

4. ТЕХНИЧЕСКИЕ ХАРАКТЕРИСТИКИ

Технические характеристики приведены в таблице 1. Габаритные размеры печи приведены на рисунке 1-2.

Разрешенные виды топлива: дрова, торфобрикеты, древесно-стружечные брикеты для обогревателей закрытого типа, pellets.

Время нагрева парильного помещения от 20 °С до 100 °С при условии правильной теплоизоляции 60 мин.



ВНИМАНИЕ! Максимальный объем отапливаемого помещения определен из условий обеспечения эффективного конвекционного теплообмена и нормативов общего термического сопротивления ограждающих конструкций по СНиП 23-02-2003.

Рекомендуемая емкость бака «самоварного» типа для горячей воды: 55 литров. Рекомендуемая емкость выносного бака для горячей воды: 63 литра.



ВНИМАНИЕ! Баки для горячей воды и теплообменник «самоварного» типа в комплект поставки не входят.

Таблица. 1. Технические характеристик печи.

Модель	Оса	Оса INOX
Расчетный объем парильного помещения, куб. м	4-9	
Ширина, мм	415	
Глубина, мм (полная)	660	
Глубина, мм (без учета длины топливного канала)	451	
Высота, мм	605	
Масса, кг	40	30
Масса закладываемых камней, кг	25	
Объем каменки, л	10	
Объем топки, л	26	
Максимальный объем загрузки топлива, л	21	
Максимальная длина полена, мм	320	
Внутренний диаметр присоединяемого дымохода, мм	115	
Минимальная высота дымохода от колосника, м	5	

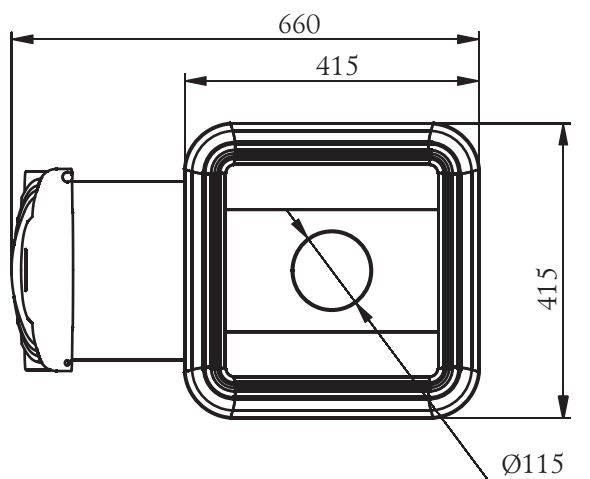
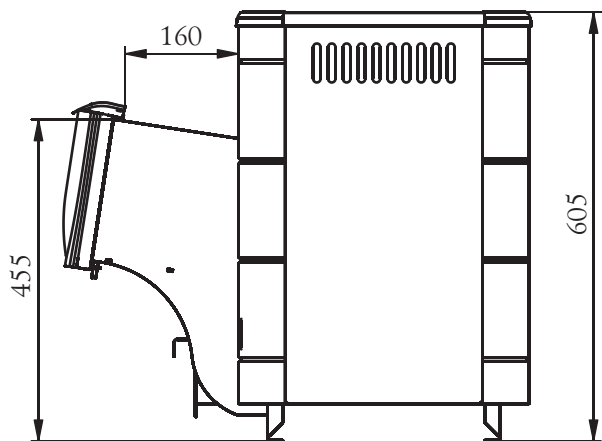


Рисунок 1. Габаритные размеры печи «Оса».

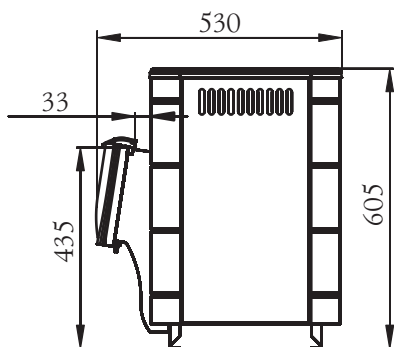


Рисунок 2. Габаритные размеры печи «Оса» с коротким топливным каналом.

5. КОНСТРУКЦИЯ ПЕЧИ

Общий вид и расположение основных элементов печи представлены на рисунке 3.

Топка и каменка в модели «Оса» изготовлены из конструкционной стали толщиной 4 мм, а в модели «Оса INOX» - из жаростойкой высоколегированной стали с содержанием хрома не менее 13% с толщиной стенок 2 мм.

В верхней части топливника расположен дефлектор. Его форма предотвращает скапливание сажи в горизонтальных газоходных каналах печи.

Над топкой находится каменка (1), разделенная на две части.

Поверхности нагрева печи охвачены наружным конвектором (3).

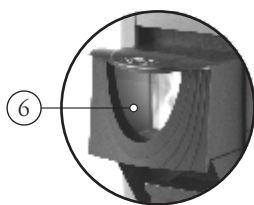
Печь оснащена выносным топливным каналом (4), позволяющим топить ее из смежного помещения. Модификация печи с коротким топливным каналом предназначена для любителей топить печь из парильного помещения, или владельцев небольших бань, в которых парильное и моечное помещение совмещены.

Печи «Оса» комплектуются стальной дверцей (5) со свойством самоохладения наружной панели, а при желании Покупателя она может быть заменена на дверцу оригинального дизайна со светопрозрачным экраном из жаростойкого стекла Schott Robax® (6).

Колосник из массивного литейного чугуна установлен в нижней части топки.

Под топкой расположен зольник с выдвижным зольным ящиком.

Наружная поверхность печи покрыта термостойкой кремнийорганической эмалью типа КО-868.



- 1 - Каменка
- 2 - Дымоход
- 3 - Конвектор
- 4 - Выносной топливный канал
- 5 - Стальная дверца
- 6 - Дверца со светопрозрачным экраном

Рисунок 3. Расположение основных элементов печи «Оса».



ВНИМАНИЕ! Производитель оставляет за собой право вносить изменения в конструкцию печи, не ухудшающие ее потребительские свойства.

6. УСТРОЙСТВО И РАБОТА

Печь «Оса» работает в режиме интенсивного горения при наборе температуры в бане, и в экономичном режиме при поддержании выбранной температуры.

Дверца топки, вращаясь на шарнире, открывается на угол необходимый для удобной и безопасной загрузки топлива.

Конвектор, охватывающий поверхности нагрева печи, ускоряет нагревание воздуха в парилке за счет образуемого им мощного конвекционного потока. Кроме того, конвектор экранирует жесткое инфракрасное излучение, исходящее от раскаленных стенок топки, что создает мягкое тепло в парилке и служит защитой от случайного прикосновения к печи во время ее работы.

При работе печи первичный воздух, необходимый для горения, подается через неплотно закрытый зольный ящик и колосник к топливу.

Колосник предназначен для форсирования горения и получения мощного высокотемпературного пламени. Он обеспечивает равномерное горение дров, столь необходимое для банной печи. Через щели колосника зола и шлак попадают в зольный ящик, с помощью которого можно легко производить очистку печи, не прерывая процесса горения.

Газообразные продукты горения направляются в дымоход через патрубок диаметром 115 мм.

Разделенная на две части каменка печи позволяет эффективно использовать прогретую массу камней. Камни, закладываемые в оба отдела каменки, обеспечивают стабильность температуры в парилке и являются мощным парогенератором.

7. МАРКИРОВКА И УПАКОВКА ПЕЧИ

7.1. Маркировка

На печи имеется информационный шильдик с указанием модели печи, ее массы, заводского серийного номера и даты изготовления печи, а также информация о сертификатах на данную модель.

7.2. Упаковка

Печь упакована в упаковочную тару. Руководство по эксплуатации, в упаковочном пакете и комплектующие в оберточной бумаге, вложены в топку печи.

На упаковке печи в передней части имеется ярлык, в котором содержатся сведения о модели печи, массе, конструктивных особенностях и дате изготовления.

7.3. Порядок снятия упаковки потребителем:

1. Открутить саморезы, крепящие картонные уголки к брускам
2. Снять решетку из картонных уголков
3. Снять полиэтилен
4. Извлечь руководство по эксплуатации и комплектующие из печи и освободить их от упаковки
5. Убрать бруски, открутив крепежные болты
6. При наличии защитной пленки - удалить ее
7. Снять рекламные наклейки с поверхности печи

8. ИСПОЛЬЗОВАНИЕ ПО НАЗНАЧЕНИЮ

8.1. Эксплуатационные ограничения



ВНИМАНИЕ! *Запрещается использовать в качестве топлива вещества не указанные в пункте 4.*



ВНИМАНИЕ! *Категорически запрещается использовать в качестве топлива каменный уголь и угольные брикеты.*



ВНИМАНИЕ! *Для производственных помещений категорий А, Б, В по взрывопожарной безопасности в соответствии с НПБ 105-95 (определение категорий помещений и зданий по взрывопожарной и пожарной опасности) использование печей запрещено.*



ВНИМАНИЕ! *Запрещается использовать для розжига спиртосодержащие средства, бензин, керосин и прочее легковоспламеняющиеся вещества. А также глянцевую бумагу, обрезки ДСП, ламината и оргалита, так как при их сжигании могут выделяться вредные газы.*



ВНИМАНИЕ! *Запрещается эксплуатировать печь с пустым баком для горячей воды или неподключенной системой водонагрева.*



ВНИМАНИЕ! *Не допускается перегрев и перекаливание топки печи во время эксплуатации.*

Перекаливание печи - это нагрев стенок топки свыше 700°C — для жаростойкой высоколегированной коррозионностойкой стали, и свыше 500°C — для конструкционной стали. В любительской практике температуру раскаленной детали можно определить по цвету:

- темно-коричневый (заметно в темноте) — 530-580 °C
- коричнево-красный — 580-650 °C
- темно-красный — 650-730°C
- темно-вишнево-красный — 730-770 °C
- вишнево-красный — 770-800 °C

8.2. Подготовка печи к эксплуатации



ВНИМАНИЕ! *При первом протапливании печи промышленные масла, нанесенные на металл, и легкие летучие компоненты кремнийорганической эмали выделяют дым и запах, которые в дальнейшем не выделяются.*

Поэтому первую протопку печи необходимо произвести на открытом воздухе с соблюдением мер пожарной безопасности, продолжительностью не менее 1 часа, при загрузке топки на половину в режиме интенсивного горения.



ВНИМАНИЕ! *Во избежание повреждения лакокрасочного покрытия при первом протапливании не производите механического воздействия на поверхность печи до полного ее остывания и окончательной полимеризации краски.*

Убедитесь в нормальном функционировании всех элементов печи и защитных конструкций. Неисправная печь к эксплуатации не допускается.

Исправная печь:

- не должна иметь внешних повреждений корпуса.
- дверца должна свободно вращаться на шарнире и надежно фиксироваться в закрытом положении.
- чугунный колосник не должен иметь деформаций и трещин.
- зольный ящик должен свободно перемещаться и плотно прилегать к корпусу в закрытом состоянии.

Установите печь на специально подготовленное место для ее эксплуатации. Заложите камни в каменку.



ВНИМАНИЕ! Все работы по монтажу печи и закладке камней в каменку производить после полного остывания печи.

8.3. Камни для каменки



ВНИМАНИЕ! Камни неизвестного происхождения могут содержать в большом количестве вредные сернистые соединения и радионуклиды, которые делают их непригодными и даже опасными для использования в бане.

В каменку следует закладывать камни, специально для этого предназначенные. Производитель рекомендует использовать габбро-диабаз, перидотит, талькохлорит, жадеит. Эти вулканические породы имеют красивую фактуру и состоят из стойких к физическому и химическому воздействию минералов, не содержат вредных примесей. Они обладают большой теплоемкостью, выдерживают большие многократные перепады температур, не боятся огня, при подаче воды на каменку не разрушаются и не растрескиваются. Рваная неправильная форма камней и разность их линейных размеров обеспечивают максимальное наполнение каменки и наибольшую площадь теплоотдачи.

Перед закладкой камни следует промыть в проточной воде жесткой щеткой. Относительно большие камни устанавливаются на дно каменки так, чтобы наиболее плоские поверхности камней максимально плотно прилегали к ее металлическим поверхностям. Камни меньшего размера как можно более плотно закладываются между большими камнями.

Не следует укладывать камни выше верхнего уровня печи. Они не смогут прогреться до температуры, требуемой для качественного паробразования.

8.4. Подготовка помещения к монтажу печи

Конструкции помещений следует защищать от возгорания:

- стены (или перегородки) из горючих материалов - штукатуркой толщиной 25 мм по металлической сетке или металлическим листом по асбестовому картону толщиной 10 мм, от пола до уровня на 250 мм выше верха печи.
- стену (или перегородку) через которую проходит топливный канал нужно выполнять из не горючего материала от пола до уровня на 250 мм выше верха печи, рекомендуемая толщина стены 125 мм.
- под печью необходимо сделать основание из кирпича не менее двух слоев или другого негорючего материала на расстояние 380 мм от стенки печи.
- пол из горючих и трудногорючих материалов перед дверцей топки — металлическим листом размером 700×500 мм, располагаемым длинной его стороной вдоль печи;
- в потолке в месте прохождения через него дымовой трубы выполнить пажаробезопасную разделку.
- при монтаже дымовой трубы в зданиях с кровлями из горючих материалов обеспечить трубу искроуловителем из металлической сетки с отверстиями размером не более 5×5 мм, а пространство вокруг дымовой трубы следует перекрыть негорючими кровельными материалами.



ВНИМАНИЕ! Конструкции помещений вокруг печи и трубы дымохода должны соответствовать требованиям СНиП 41-01-2003.

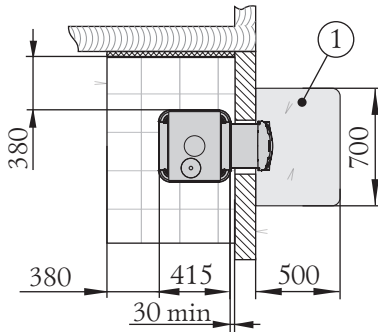
8.5. воздухообмен в парилке

Для обеспечения хорошего воздухообмена в парилке рекомендуется организовать приточно-вытяжную вентиляцию (см. рисунок 4).

Отверстие для притока свежего воздуха (9) сечением около 100 кв. см разделяется в полу или стене как можно ближе к печи или под печью.

Отверстие для вытяжки отработанного воздуха (6) разделяется в стене чуть ниже уровня потолка как можно дальше от печи. Для вытяжки наиболее влажного и холодного воздуха к верхнему отверстию присоединяется вертикальный короб (8) с входным отверстием на расстоянии не более 50 см от пола.

Вид А



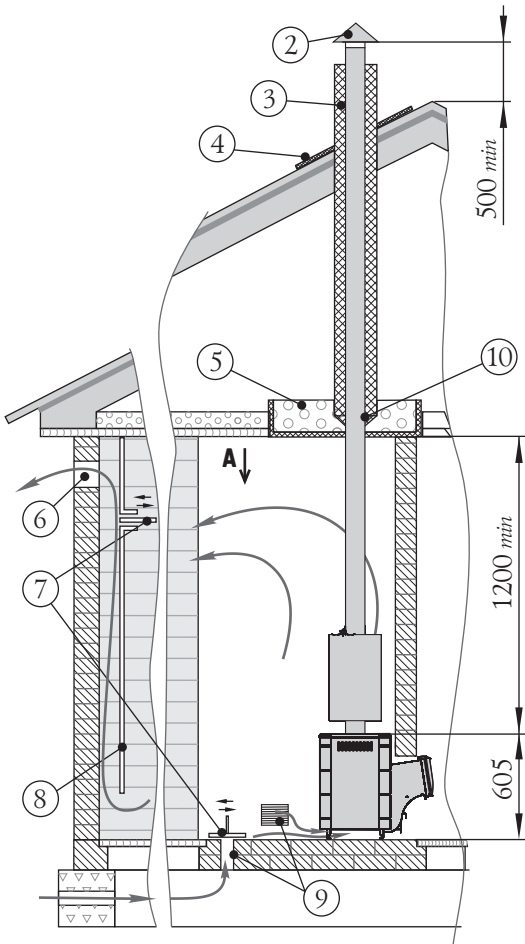
металлический лист по теплоизоляционному материалу (асбестовому картону толщиной 10мм)

дерево (горючий материал)

утеплитель (керамзит/шлак/ базальтовая вата)

кирпич и т.п. (не горючий материал)

материал фундамента (негорючий)



1. Предпочный лист

2. Зонтик

3. Дымовая труба с теплоизоляцией типа «сэндвич»

4. Перекрытие из негорючего материала для кровли

5. Потолочная разделка

6. Отверстие для вытяжки отработанного воздуха

7. Регулируемые задвижки

8. Вертикальный короб

9. Отверстие для притока свежего воздуха из подполья или в стене с улицы

10. «Старт-сэндвич»

Рисунок 4. Монтаж печи в помещении из негорючего материала.

Для возможности управления воздухообменом приточное и вытяжное отверстия рекомендуется оснастить регулируемыми задвижками (7).

8.6. Монтаж печи

Схемы монтажа печи показаны на рисунке 4. Расстояние от дверцы топки до противоположной стены следует принимать не менее 1250 мм. Расстояние между верхом печи и незащищенным потолком - не менее 1200 мм.

Расстояние между наружной поверхностью печи, дымовой трубы и стеной следует принимать не менее 500 мм, для конструкций из горючих материалов и 380 мм, для конструкций из горючих и трудногорючих материалов защищенных металлическим листом по асбестовому картону толщиной 10 мм или штукатуркой толщиной 25 мм по металлической сетке.

При конструкций бани из негорючих материалов расстояние между наружной поверхностью конвектора и стеной следует принимать не менее 100 мм для конвекции воздуха. При этом со стороны топливного канала расстояние до стены должно быть не менее 30 мм. Если стена сделана рекомендуемой толщины (125 мм) дверца топки будет иметь наиболее правильное положение.

Проем в стене для топливного канала от уровня опорных ножек должен иметь размеры (высота × ширина) для печи «Оса» — 475×260 мм

При монтаже модели «Оса» печь сначала устанавливается на место, а затем на топливный канал надевается дверца, которая входит в комплект поставки.

Дымовая труба должна иметь минимальное количество колен. Прямая труба предпочтительнее.

Производитель рекомендует использовать модульные тонкостенные дымовые трубы из высоколегированной коррозионностойкой стали диаметром 115 мм. Они эффективны, долговечны и требуют минимальных трудозатрат при монтаже и эксплуатации.

В случае установки толстостенной металлической, керамической, асбестоцементной или другой дымовой трубы большой массы необходимо разгрузить печь от ее веса.



ВНИМАНИЕ! Во избежание утечки дыма в отапливаемое помещение все места соединения модулей дымовой трубы между собой и с печью необходимо уплотнять жаростойким герметиком обеспечивающим герметичность стыков трубы.



ВНИМАНИЕ! Участок дымовой трубы, расположенной в зоне минусовых температур должен быть обязательно теплоизолирован негорючим материалом, выдерживающим температуру не менее +400 °С.

Идеальным решением для дымовой трубы - установка готовых модулей трубы с термоизоляцией типа (сэндвич).

Допускается предусматривать отводы труб под углом до 30° к вертикали с относом не более 1 м. Наклонные участки должны быть гладкими, постоянного сечения с площадью не менее площади поперечного сечения вертикальных участков.



ВНИМАНИЕ! Монтаж печи и дымовой трубы должен осуществляться квалифицированными работниками специализированной строительно-монтажной организации в соответствии со СНиП 41-01-2003.



ВНИМАНИЕ! Категорически запрещается выполнять неразборными соединения печи с дымоходом или иными конструктивными элементами помещения.

8.7. Печи с теплообменником

С печами «Оса» возможно применение только теплообменников «самоварного» типа.

Печи с теплообменником позволяют разместить бак для горячей воды вне парильного помещения и установить его в мойке.

Теплообменник «самоварного» типа, устанавливаемый на выходной патрубок дымохода печи;

Вода в нем нагревается за счет теплоотдачи проходящих через дымовую трубу горячих газов, как и в случае с баком «самоварного» типа. Его можно повернуть штуцером в любую сторону.

Теплообменники изготавливаются из высоколегированной жаростойкой стали.

8.9. Монтаж системы водонагрева

Общая схема монтажа системы водонагрева показана на рисунке 5. Элементы системы водонагрева, включая теплообменник, в комплект поставки не входят.

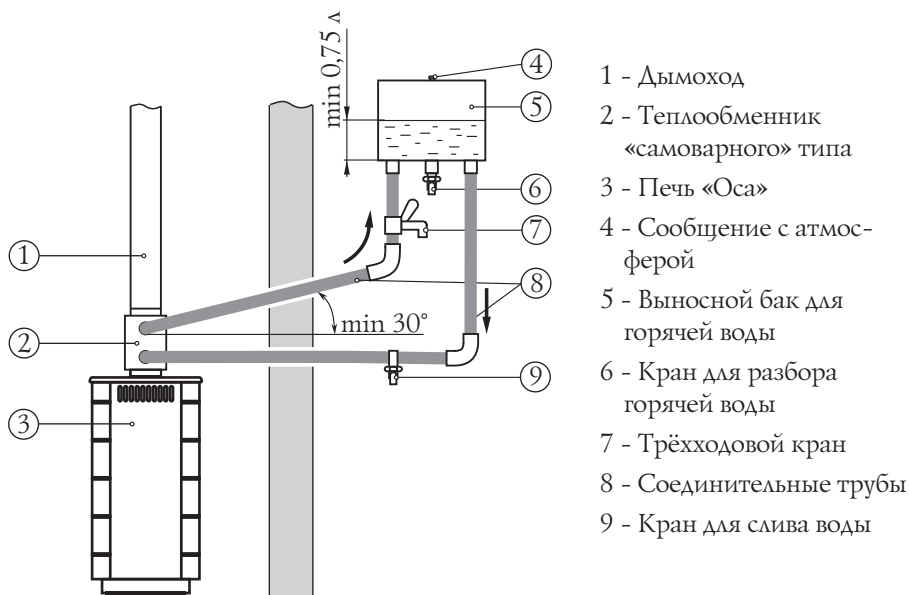


Рисунок 5. Схема монтажа системы водонагрева с использованием теплообменника «самоварного» типа

Система водонагрева состоит:

- теплообменник «самоварного» типа (2);
- выносной бак (5) для горячей воды с двумя штуцерами для присоединения к системе теплообмена и одним штуцером для установки крана разбора горячей воды;
- соединительные трубы (трубопровод) (8), штуцера;
- кран для горячей воды, трёхходовой кран (7) и кран для слива воды из системы (9).

При монтаже системы водонагрева дно выносного бака для горячей воды должно находиться выше уровня верхнего штуцера теплообменника не менее чем на 30 см.



ВНИМАНИЕ! При монтаже трубопроводов не допускается их провисание на горизонтальных участках. Рекомендуется их устанавливать под углом вверх не менее 30°.



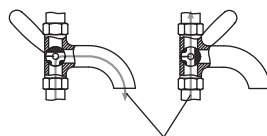
ВНИМАНИЕ! Не допускается использование для системы водонагрева труб с рабочей температурой эксплуатации менее +95°С



ВНИМАНИЕ! Не допускается использовать соединительные элементы трубопроводной арматуры с условным проходом меньше условного прохода штуцера теплообменника.

При необходимости получения горячей воды за более короткий срок, допускается производить разбор воды до ее попадания в бак. Для этого необходимо присоединить трехходовой кран (7) к трубе горячей линии, между верхним штуцером теплообменника и выносным баком в удобном для вас месте (рисунок 6).

При подключении выносного бака для горячей воды к теплообменнику резьбовые соединения необходимо уплотнить сантехническим герметиком или лентой из фторопласта-4 ГОСТ24222-80.



Направление потока нагретой воды

Рисунок 6. Схема работы трехходового крана.

8.10. Монтаж бака для горячей воды

С печью «Оса» могут использоваться два типа баков для горячей воды: «выносной» бак и бак «самоварного» типа.

Выносной бак закрепляется на стене парильного или моечного помещения в удобном для Потребителя месте и подсоединяется к теплообменнику с помощью трубопровода. Нагрев воды в баке происходит за счет ее циркуляции через теплообменник.

Бак «самоварного» типа устанавливается на выходной патрубок дымохода. Нагрев воды в нем происходит за счет тепла уходящих в трубу газов. Площадь соприкосновения горячей поверхности трубы в баке с водой по мере ее расходования уменьшается, что позволяет предупреждать интенсивное кипение воды и значительное попадание пара из бака в парилку при работе печи в режиме поддержания температуры.

8.11. Эксплуатация печи

Перед очередным затапливанием печи следует проверить топку и зольный ящик и при необходимости очистить их от золы и иных предметов (не дого-

ревшие дрова, инородные предметы находившиеся в дровах (гвозди)) оставшихся от прежнего использования печи.

Закладывать дрова следует через дверцу, на колосник. При растопке, чтобы обеспечить интенсивный розжиг топлива и доступ воздуха в зону горения, необходимо неплотно уложить дрова и выдвинуть зольный ящик.



ВНИМАНИЕ! *Запрещается сжигание дров в топливном канале. Это может привести к деформации дверцы и топливного канала и задымлению помещения бани.*



ВНИМАНИЕ! *Запрещается принудительный поддув воздуха в зольный ящик.*

Для быстрого достижения высокой температуры в парилке с наиболее экономичным расходом дров (режим набора температуры), при растопке топливник необходимо максимально наполнить мелко и средне наколотыми дровами.

Для поддержания температуры камней и воздуха в парилке, зольник нужно прикрыть, а в топку заложить крупно наколотые дрова. Оптимальное количество поленьев 3–4 штуки.

Для появления устойчивой тяги после растапливания печи требуется некоторое незначительное время. Поэтому при открытии дверцы только что растопленной печи, работающей в режиме набора температуры, возможен незначительный выход дыма в помещение. Сгорания первой закладки топлива достаточно для прогрева дымохода и образования тяги, препятствующей дымлению.

В дальнейшем подачу воздуха, влияющую на интенсивность горения, можно регулировать при помощи открытия или закрытия зольного ящика.

Для загрузки очередной партии дров следует полностью закрыть зольный ящик, через 2 - 3 минуты после этого плавно открыть дверцу.

Для завершения работы печи следует дождаться пока топливо полностью прогорит, затем очистить печь от золы и полностью закрыть дверцу и зольный ящик.



ВНИМАНИЕ! *Не допускайте чрезмерной подачи воды на не раскаленные камни, в этом случае происходит интенсивный окислительный процесс стенок каменки, за счет прямого контакта воды с металлом, что снижает срок службы каменки и как следствие ее прогар.*



ВНИМАНИЕ! Если температура в помещении при перерывах в работе печи меньше $+5^{\circ}\text{C}$, то из системы водонагрева (бака для горячей воды) необходимо полностью слить воду.



ВНИМАНИЕ! В процессе эксплуатации печи возможна незначительная деформация металла в топке, не нарушающая герметичности сварных швов — не является признаком брака.



ВНИМАНИЕ! Использование дров с влажностью более 20% приводит к дымлению и быстрому засаживанию дымохода.

8.12. Характерные неисправности и методы их устранения

Тип неисправности	Возможная причина	Устранение
Нарушение процесса горения	Ухудшилась тяга в дымовой трубе	Прочистить дымовую трубу
Появление дымления	Ухудшилась тяга в дымовой трубе	Прочистить дымовую трубу
Появление запаха	Испарение остатков масел и летучих компонентов эмали	Протопите печь по п. 8.2 в месте установки с максимальной вентиляцией помещения.
Потеки на наружной поверхности трубы	Недостаточная герметичность стыков дымовой трубы	Уплотнить жаростойким герметиком стыки
Медленный прогрев помещения	Недостаточная теплоизоляция помещения Неправильно подобрана печь	Утеплите помещение Произведите подбор печи большей мощности
Прогар колосника и(или) боковых стенок	Использовано топливо с высокой температурой сгорания	Произведите ремонт или замену печи на новую, в дальнейшем используйте рекомендованное топливо

8.13. Меры безопасности при эксплуатации печи

Перед началом отопительного сезона печь должна быть проверена и, в случае обнаружения неисправностей, отремонтирована. Неисправная печь к эксплуатации не допускается. Признаки исправной печи смотри п. 8.2.



ВНИМАНИЕ! *Запрещается оставлять без присмотра топящуюся печь, а также поручать надзор за ней малолетним детям.*



ВНИМАНИЕ! *Запрещается прикасаться к нагретым до высоких температур поверхностям печи голыми руками или другими открытыми частями тела во избежание ожогов и травм.*



ВНИМАНИЕ! *Запрещается располагать топливо, другие горючие вещества и материалы на предтопочном листе или ближе 0,5 м к поверхности печи.*

Во избежание случайного касания горячей поверхности печи рекомендуется предусмотреть ограждения из не горючего материала.

Открывать, закрывать дверцу необходимо только за ручку.



ВНИМАНИЕ! *Запрещается сушить какие либо вещи и предметы, даже на частично остывшей поверхности печи.*

Зола и шлак выгребаемые из топки должны быть пролиты водой и удалены в специально отведенное для них пожаробезопасное место.

9. ТЕХНИЧЕСКОЕ ОБСЛУЖИВАНИЕ

Для наиболее эффективной и безопасной эксплуатации печи необходимо периодически проводить работы по техническому обслуживанию печи и дымохода.

Очистку стекла светопрозрачного экрана от сажистых отложений следует проводить по мере необходимости мягкой ветошью смоченной в чистящем растворе для стекла без абразивных наполнителей.



ВНИМАНИЕ! *Недопустимо производить работы по очистке и техническому обслуживанию печи до полного ее остывания.*

В качестве профилактической меры, препятствующей образованию сажевого налета на стенках котла и дымоходов, производитель рекомендует периодическое интенсивное протапливание котла в объеме одной закладки.

Согласно правилам пожарной безопасности в Российской Федерации (ППБ-01-03) очищать дымоходы и печи (котлы) от сажи необходимо перед началом, а также в течение всего отопительного сезона не реже:

- одного раза в три месяца для отопительных печей;
- одного раза в два месяца для печей и очагов непрерывного действия;
- одного раза в месяц для кухонных плит и других печей непрерывной (долговременной) топки.

Предпочтительнее привлечение квалифицированных специалистов для осмотра и очистки дымовых труб.



ВНИМАНИЕ! За последствия неквалифицированных работ по очистке и ревизии дымохода или печи компания «Термофор» ответственности не несет.

Очистку дымохода возможно проводить как механически (с использованием специальных приспособлений, ершей, щеток, грузов, скребков) так и химически (используя продаваемые «бревна-трубочисты»).



ВНИМАНИЕ! Примите все необходимые меры по защите глаз и дыхательных путей от пыли и сажи при механической очистке дымовых труб.



ВНИМАНИЕ! Внимательно изучите инструкцию и следуйте рекомендациям изготовителя химических средств очистки. Не рекомендуется пользоваться самостоятельно изготовленными составами для выжигания сажи.

Ёрш подбирается в зависимости от формы, размеров поперечного сечения трубы

10. ТЕКУЩИЙ РЕМОНТ

Повреждение лакокрасочного покрытия в процессе эксплуатации может привести к появлению следов коррозии, что не является гарантийным случаем.

Чтобы не допускать этого предприятие-производитель рекомендует производить подкраску корпуса с помощью термостойкой кремнийорганической эмалью типа КО-868.

11. ГАРАНТИЙНЫЕ ОБЯЗАТЕЛЬСТВА

Гарантийный срок на изделие – 12 месяцев, начиная с момента передачи его Потребителю, но не более 18 месяцев с момента изготовления.

В случае обнаружения Потребителем некоего несоответствия Продукции заявленным характеристикам (свойствам), Потребитель имеет право обратиться в организацию (Клиент) реализовавшую данную Продукцию с Претензией. При этом Клиент для урегулирования Претензии имеет право обратиться к Изготовителю.

В случае если будет установлено, что обнаруженное несоответствие удовлетворяет следующим условиям, то Изготовитель обязуется бесплатно выполнить доработку Изделия, целиком, либо его узла (по решению Изготовителя), заменить поврежденное изделие или его компоненты, возместить ущерб иным способом (по согласованию с Потребителем):

- 1) установлено, что дефект возник в течение 12 месяцев с момента передачи Продукции Потребителю либо не более 18 месяцев с момента ее изготовления;
- 2) установлено, что дефект возник по вине компании «Термофор»;

Гарантийное обязательство не распространяется на Продукцию, а также ее узлы или элементы, в которые самовольно (Потребителем) были внесены изменения или доработки, а также на элементы, которые при нормальной эксплуатации подлежат периодической замене.

Изготовитель не предоставляет гарантии на изделие в случае нарушений со стороны Потребителя требований Руководства по эксплуатации.

Нарушение технических требований к монтажу и эксплуатации изделия потребителем (лицом осуществившем монтаж изделия) освобождает Изготовителя от ответственности.

Гарантийные обязательства прекращаются с момента установления обстоятельств, определённых выше и в дальнейшем больше не возобновляются

12. ХРАНЕНИЕ

Изделие должно храниться в упаковке в условиях по ГОСТ 15150-69, группа 3 (закрытые помещения с естественной вентиляцией без искусственно регулируемых климатических условий) при температуре от - 60 до + 40°С и относительной влажности воздуха не более 80 % (при плюсе 25°С).

В воздухе помещения для хранения изделия не должно присутствовать агрессивных примесей (паров кислот, щелочей).

Требования по хранению относятся к складским помещениям Поставщика и Потребителя.

Срок хранения изделия в потребительской таре без переконсервации — не более 12 месяцев.

13. ТРАНСПОРТИРОВАНИЕ

13.1. Условия транспортирование

Транспортирование изделия допускается в транспортной таре всеми видами транспорта (в том числе в отопляемых герметизированных отсеках самолетов без ограничения расстояний). При перевозке в железнодорожных вагонах вид отправки - мелкий, малотоннажный.

При транспортировании изделия должна быть предусмотрена защита от попадания пыли и атмосферных осадков. Не допускается кантование изделия.

13.2. Подготовка к транспортированию

Перед транспортированием изделия должны быть закреплены для обеспечения устойчивого положения, исключения взаимного смещения и ударов. При проведении погрузочно-разгрузочных работ и транспортировании должны строго выполняться требования манипуляционных знаков нанесенных на транспортной таре.

14. УТИЛИЗАЦИЯ

По окончании срока службы печи или при выходе ее из строя (вследствие неправильной эксплуатации) без возможности ремонта, печь или ее элементы следует демонтировать и отправить на утилизацию.

При отсоединении печи или ее элементов от дымохода следует предусмотреть защиту глаз и дыхательной системы от пыли и сажи скопившейся в элементах системы образовавшейся в процессе эксплуатации.



ВНИМАНИЕ! Производить работы по демонтажу системы необходимо только после ее полного остывания.

Изделие не содержит в своем составе опасных или ядовитых веществ, способных нанести вред здоровью человека или окружающей среде и не представляет опасности для жизни, здоровья людей и окружающей среды по окончании срока службы. В этой связи утилизация изделия может производиться по правилам утилизации общепромышленных отходов.

15. КОМПЛЕКТ ПОСТАВКИ

В комплект поставки банной печи-каменки эконом класса «Оса» входят:

Банная печь-каменка «Оса» в сборе	1 шт.
Дверца топочная	1 шт.
Ось дверцы топочной	1 шт.
Ящик зольный	1 шт.
Упаковка	1 шт.
Руководство по эксплуатации	1 шт.

Модельный ряд

ТЕРМОФОР®
СИБИРСКИЕ ПЕЧИ, КОТЛЫ И КАМИНЫ

Дровяные печи для русской бани



Калина

Дровяная банная печь-камин премиум-класса



Ангара 2012

Дровяная банная печь среднего класса с закрытой каменкой



Саяны

Дровяная банная печь-сетка



Тунгуска 2011

Обновленная классическая дровяная банная печь среднего класса



Компакт

Компактная дровяная банная печь среднего класса



Шилка

Компактная дровяная банная печь среднего класса

Твердотопливные воздухогрейные печи



Огонь-батарея

Линейка дровяных отопительных печей нового поколения



Яуза

Дровяная отопительно-варочная печь-камин



Герма

Дровяная копкавовая отопительная печь



Нормаль 2 Турбо

Гибрид дровяной отопительной печи и электрической тепловой пушки



Золушка

Маленькая дровяная отопительно-варочная печь

Дровяные портативные печи



Шеврон

Сверхмощная портативная отопительная дровяная печь длительного горения



Пичуга

Портативная дровяная универсальная печь



Дуплет

Портативная дровяная варочная печь



Дуплет Коптильня

Портативная дровяная печь-коптильня



Мы разрабатываем новые печи, названия которым еще не придуманы

Греет больше. Служит дольше.