



BP – BELTEC Schneckenpresse

Entwässert und kompaktiert grobe Abfall- und Reststoffe sowie Prozessmaterial zu hohen Trockenwerten und großer Volumenreduzierung.

Vorteile

- Erreicht Spitzenwerte im Trockengehalt
- Hohe Volumenreduzierung
- Effektiver Krafteinsatz
- Optionale Antriebsarten
- Stabiler und zuverlässiger Aufbau
- Kompakte Bauweise für grobe Materialien
- Einfache und geringe Betriebs- und Wartungsanforderungen
- Hohe Funktionssicherheit

Aufbau und Wirkungsweise

Die BELTEC BP ist eine Schneckenpresse. Zwei elektrohydraulisch betätigte Pressflügel erzeugen in Funktion der Leistungsaufnahme des Antriebsmotors einen optimalen, geregelten Gegendruck.

Schneckenrohr und Schnecke sind zylindrisch gebaut. Der Austrag erfolgt achsial. Diese Konstruktion schließt Verstopfungen aus.

Die Schnecke besteht aus einer Antriebs- und einer Arbeitseinheit. Die Verbindung erfolgt durch eine Flanschkonstruktion. Die Filterplatten sind aus verschleißfestem Stahl gefertigt und austauschbar. Die Rahmenkonstruktion wird durch austauschbare Verschleiß-Segmente geschützt.

Optionen

Die automatische Sicherheitssteuerung wird als komplette Einheit angeboten. Bei bestehendem Prozessleitsystem (PLS) empfehlen wir mindestens einen Vorortschrank mit den Hauptfunktionen für automatischen und manuellen Betrieb zu installieren.

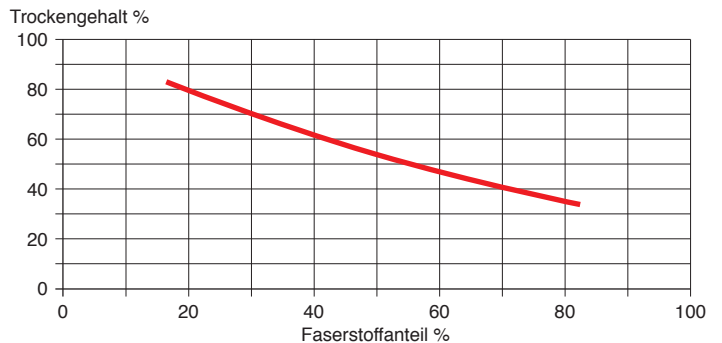
- ① Schneckenpresse BP – Installation nach Waschtrommel und Schwerschmutzförderer
- ② Schneckenpresse BP – Installation nach Vorentwässerung nach einem Siebtisch
- ③ Schneckenpresse BP – Blick in den Zuführschacht



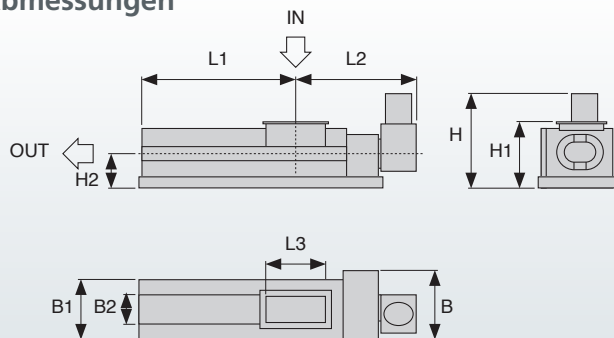
Funktionen

- Pressen und kompaktieren von grobem Abfall- und Reststoffen
- Optimal einsetzbar für alle Pulperentsorgungsvarianten
- Elektrischer oder hydraulischer Antrieb
- Hydraulische Steuerung der Funktion
- Befüllung über Trichter, über Zwischenbehälter oder direkt

Erreichbarer Trockengehalt



Abmessungen



Modell	L1 mm	L2 mm	L3 mm	B mm	B1 mm	B2 mm	H mm	H1 mm	H2 mm	Gewicht kg
BP426	1229	1488	584	970	970	424	1604	1130	625	4500
BP601	1875	2209	830	1630	1300	600	1612	1533	870	7400
BP602*	1875	2111	830	1630	1300	600	1533	1533	870	7400

* mit Hydraulikmotor

Technische Daten

Modell	Kapazität der Maschine t/h	Zuführkonzentration %	max. Partikelgröße mm	Austragskonzentration %**	Volumenreduzierung %	Antriebsleistung kW
BP426	0,3 – 0,8	12 – 20	100	65 – 75	50 – 75	2,2 – 22,0
BP601	0,5 – 2,0	12 – 20	190	65 ± 5	50 – 75	2,2 – 37,0
BP602*	0,5 – 2,5	12 – 20	190	65 ± 5	50 – 75	2,2 – 45,0

* mit Hydraulikmotor – ** abhängig vom Fasergehalt

Überreicht durch:

FAN Separator GmbH
 Bernecker Straße 5
 D-95509 Marktschorgast, Germany
 Tel.: +49 9227 938 - 400
 Fax: +49 9227 938 - 444
 fan@fan-separator.de
 www.fan-separator.de