

# Паспорт

## Бак для дачного душа «Rostok» 80 литров



ТУ 2290-001-80536468-20



## Описание и назначение

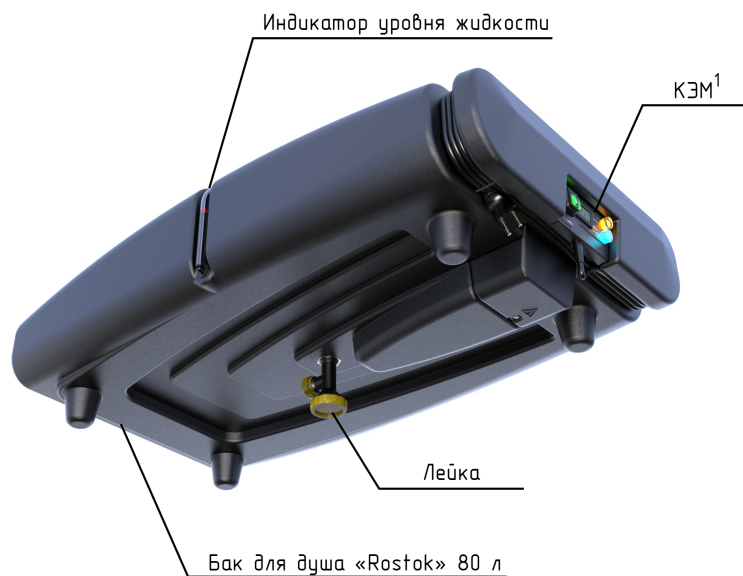
Бак для дачного душа «Rostok» 80 л предназначен для организации летнего душа на дачном участке. Бак представляет собой специально сконструированную емкость для временного хранения воды, устанавливается на подготовленные каркасы душевых кабин. Модель с подогревом оснащена электронагревателем (ТЭНом) для периодического нагрева воды и панелью для его контроля и управления.

Бак для дачного душа «Rostok» 80 л изготавливается из пищевого химически стойкого полиэтилена низкой плотности высокого давления (LLDPE, линейный ПВД) в соответствии с ТУ 2290-001-80536468-15 и соответствуют необходимым сертификационным требованиям, действующим на территории РФ.

Материал бака устойчив к ультрафиолетовому воздействию, не горюч, не изменяет физических, химических и вкусовых свойств хранящейся в нём воды. Бак для дачного душа имеет заливную горловину, крышку с дыхательным клапаном и указатель уровня жидкости.

Технология ротационного формования позволяет изготавливать бак без швов, без внутренних напряжений, что значительно повышает надежность, прочность и долговечность изделия.

Компактные габариты позволяют перевозить бак для дачного душа «Rostok» в багажнике легкового автомобиля.



## Панель управления

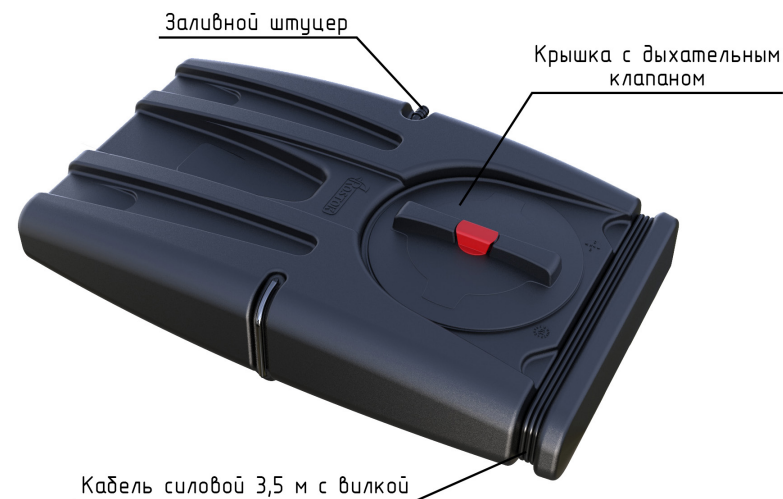
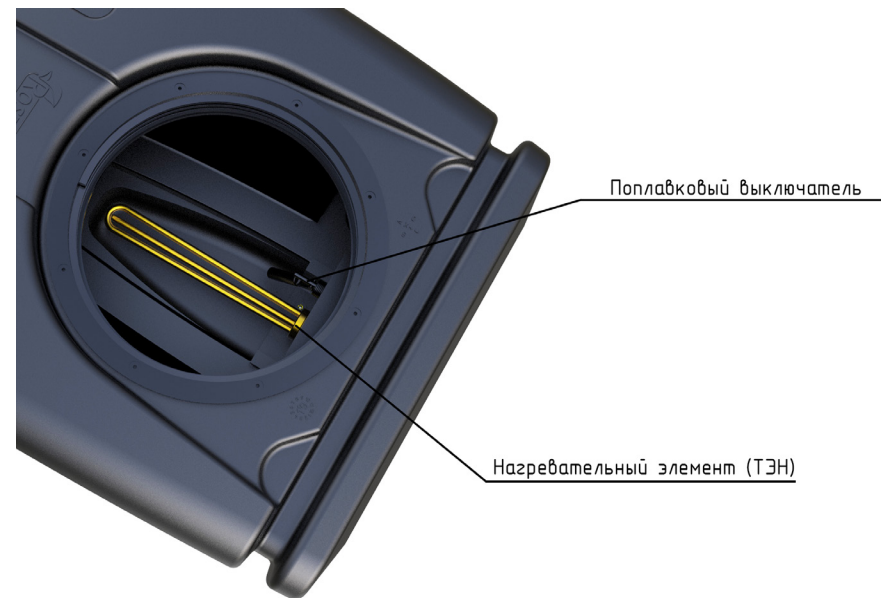


Нажатием кнопки вкл/выкл, производится включение и выключение водонагревателя. Данная кнопка включает нагревательный элемент (ТЭН) мощностью 2 кВт.

Световая индикация желтой лампы сигнализирует о работе нагревающего элемента (ТЭН).

Световая индикация синей лампы сигнализирует об отсутствии необходимого кол-ва воды в баке для работы ТЭНа. В данных обстоятельствах нагревающий элемент будет автоматически выключен.

<sup>1</sup> Корпус электронного модуля



## Технические характеристики

Модель	Объем, л	Габаритные размеры (ВхШхД), мм	Диаметр горловины, мм
Бак для душа «Rostok» 80л	80	260x600x1025	300

Реальные размеры баков могут изменяться в пределах 2% в связи со свойствами материала.

### Дополнительные технические характеристики для моделей с подогревом воды:

Показатель	Значение
Напряжение питающей сети, В	220
Частота, Гц	50
Номинальная мощность, кВт	2
Максимальная температура нагрева, °С	60
Заводская установка температуры, °С	40±5

### Комплект поставки

Модель с подогревом	Количество, шт	Модель без подогрева	Количество, шт
Бак для душа «Rostok» 80л	1	Бак для душа «Rostok» 80л	1
Крышка с дыхательным клапаном	1	Крышка с дыхательным клапаном	1
КЭМ (корпус электронного модуля) с электронными элементами	1	КЭМ (корпус электронного модуля) без электронных элементов	1
Индикатор уровня жидкости	1	Индикатор уровня жидкости	1
Нагревательный элемент (ТЭН)	1	Цифровой термометр	1
Кабель силовой 3,5 м с вилкой	1	Лейка	1
Лейка	1	Заливной штуцер	1
Заливной штуцер	1		
Цифровой термометр	1		

Производитель оставляет за собой право вносить изменения в состав комплектующих, конструкцию изделия без изменения эксплуатационных характеристик изделия. Технические изменения могут быть совершены без предварительного уведомления.

Для использования на дачной душевой кабине «Rostok» необходимо установить специальную опору<sup>2</sup> для центральной части душевого бака.

При установке на душевые кабины сторонних производителей рекомендуется обеспечить поддержку центральной части душевого бака для её защиты от провисания.



<sup>2</sup> Приобретается отдельно.

### Правила эксплуатации

- В соответствии с сертификатом соответствия, свойства полиэтилена допускают эксплуатацию бака для дачного душа при температуре окружающей среды и хранящейся в нем воде от -30°С до +60°С.
- Бак не предназначен для работы под избыточным давлением, так же не допускается создание разрежения внутри бака.
- Бак предназначен только для стационарного использования.
- В случае присоединения к баку дополнительного оборудования или установке его в системах водоснабжения, рекомендуется проверить все места соединений с баком на герметичность.
- Для мытья бака можно использовать мягкие моющие средства или мыльный раствор. Не допускается использование абразивных веществ.
- Использование жидкостей с температурой выше +60°С для промывки и пропаривания бака не допускается.

### Установка и подготовка к эксплуатации

1. Перед началом эксплуатации необходимо внимательно ознакомиться с правилами эксплуатации.
2. Накрутите лейку на душевой бак.
3. Душевой бак необходимо установить на подготовленную душевую кабину. Каркас кабины должен выдерживать нагрузку не менее 200кг. Конструкция каркаса кабины должна обеспечивать сопряжение поверхности каркаса и бака по периметру нижней площадки. Не допускается наличие острых выступов и посторонних предметов на поверхности сопряжения.
4. Перед заполнением бака водой необходимо убедиться в отсутствии явных дефектов, способных повлиять на герметичность или прочность бака, а также вызвать поломку оборудования.
5. При необходимости душевой бак подключить к сети водоснабжения через отвод.
6. Наполнить душевой бак водой. Уровень воды в баке должен быть выше поплавкового выключателя.
7. Подключить душевой бак к сети электроснабжения, оборудованной устройством защитного отключения (УЗО)<sup>3</sup>. В случае если электрическая сеть не оборудована УЗО, необходимо подключить бак к электрической сети через адаптер (с УЗО).
8. Нажать кнопку включения.
9. После нагрева воды до температуры комфортной для принятия душа необходимо отключить душевой бак от сети электроснабжения. Температуру воды в баке можно отслеживать по цифровому индикатору.
10. Все электромонтажные, сантехнические работы и обслуживание должны производиться только квалифицированными специалистами.

### ЗАПРЕЩАЕТСЯ<sup>4</sup>:

- Включать изделие при температуре ниже +5°С.
- Включать изделие без проверки уровня воды.
- Включать изделие без использования УЗО.
- Устанавливать температуру нагрева воды в баке выше 60°С.
- Самостоятельно разбирать и собирать элементы изделия (за исключением действий, описанных в настоящем паспорте).

### Необходимые меры безопасности при эксплуатации<sup>4</sup>

1. Необходимо использовать душевой бак с УЗО в целях исключения риска поражения электрическим током.
2. Не использовать устройство при повреждении электрического кабеля.
3. Не допускать попадания воды в места контакта электрических устройств.
4. Использовать душевой бак только при отключенном ТЭНе.

### Транспортировка и хранение

Транспортировка душевого бака допускается любым видом транспорта. Следует исключить механическое повреждение корпуса и КЭМ, а также воздействие огня и нагревательных приборов.

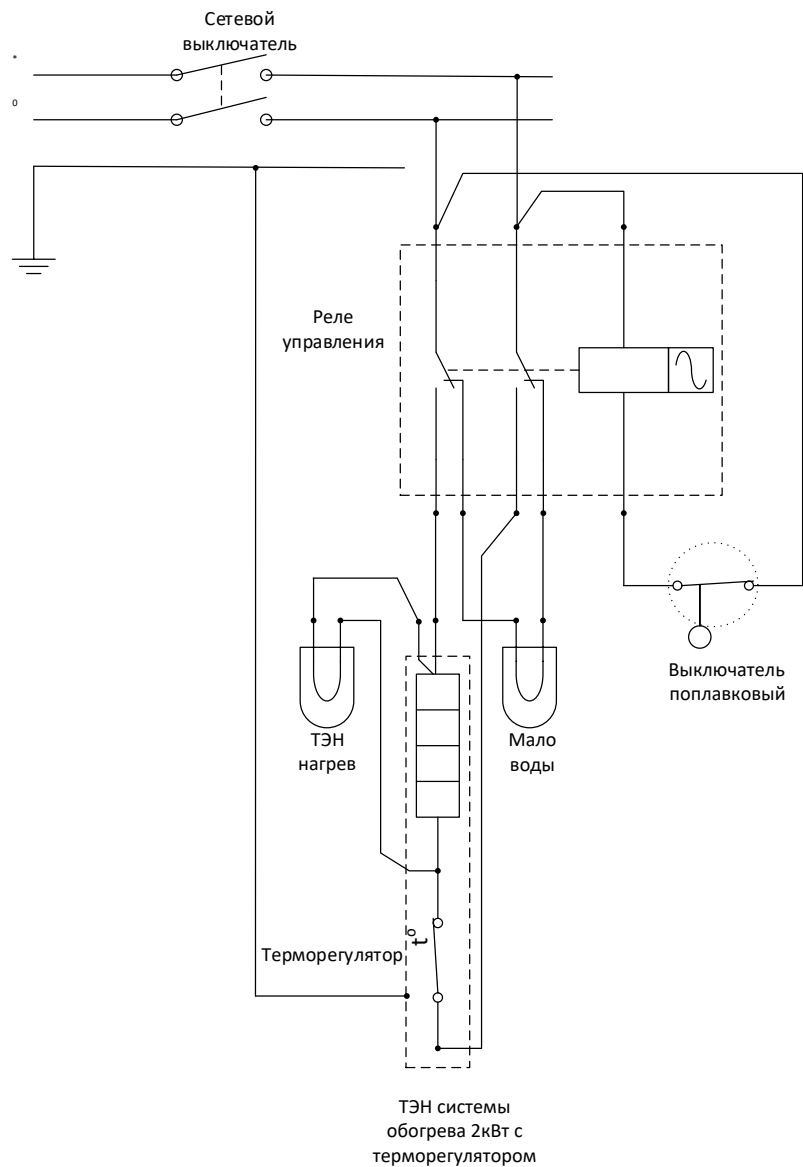
При длительном хранении рекомендуется осушить бак и убрать в закрытое помещение. В случае хранения бака для душа в отапливаемых помещениях не рекомендуется располагать его на расстоянии ближе 1м от отопительных приборов.

Погрузочные и разгрузочные работы производятся только в пустом состоянии. Бак должен храниться в горизонтальном положении, крышкой вверх, без опоры на отвод, уровень или КЭМ.

<sup>3</sup> Не входит в комплектацию

<sup>4</sup> Для моделей баков для дачного душа «Rostok» с подогревом

## Электрическая схема<sup>5</sup>



<sup>5</sup> Производитель может не уведомлять о смене электрической схемы

## Замена батареек в термометре

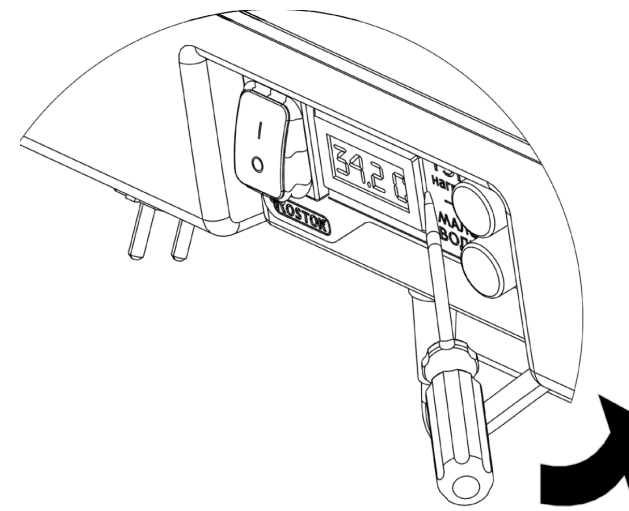


Рис.1

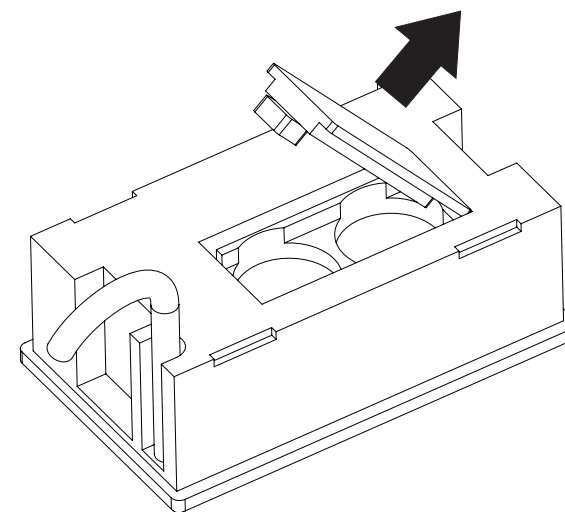


Рис.2

1. Осушите бак.
  2. Убедитесь, что бак отключен от сети.
  3. Шлицевой отверткой подденьте корпус термометра и аккуратно извлеките его из корпуса КЭМа (см рис. 1).
- Будьте внимательны!** При извлечении корпуса термометра не повредите подводящий провод датчика температуры.
4. Откройте крышку и произведите замену батареек (см рис. 2).  
Для работы термометра требуются две батарейки типа LR44, напряжением 1,5 В.
  5. Закройте крышку и вставьте корпус термометра обратно.

## Гарантия изготовителя

Срок службы баков - до 10 лет. Баки эксплуатируются в течение срока службы на основании оценки состояния по следующим критериям:

- отсутствуют течи по корпусу и комплектующим/арматуре;
- отсутствуют течи, растрескивания, следы деструкции материала на внешней и внутренней поверхностях бака;
- отсутствуют влияющие на безопасную эксплуатацию бака и комплектующих деформации и повреждения.

Гарантийный срок службы – 12 месяцев со дня продажи при соблюдении потребителем указаний разделов «Установка и подготовка к эксплуатации», «Правила эксплуатации», «Необходимые меры безопасности при эксплуатации», «Транспортировка и хранение».

## Гарантия не распространяется в случаях

- Нарушения указаний разделов «Установка и подготовка к эксплуатации», «Правила эксплуатации», «Необходимые меры безопасности при эксплуатации», «Транспортировка и хранение».
- Механических повреждений бака.
- Самостоятельной доработки, либо ремонта бака, комплектующих, электрических компонентов без согласования с изготовителем.
- Действия непреодолимой силы (несчастный случай, пожар, наводнение, неисправность электрической сети, удар молнии, ураган и т. д.).

## Гарантийное обслуживание

Гарантийный талон № \_\_\_\_\_

Продавец .....

Дата продажи .....

МЕСТО  
для  
печати

## Уважаемые покупатели!

Мы благодарим Вас за то, что Вы выбрали продукцию производства компании «ЭкоПром СПб».

Нам важно Ваше мнение! Присылайте свои отзывы и предложения о нашей продукции.

Пишите нам на почту: [info@ekopromgroup.ru](mailto:info@ekopromgroup.ru)



Производитель: ООО «ЭкоПром СПб»  
Ул.Чугунная, д.14, литера М., Санкт-Петербург, 194044  
Тел.: 8 (812) 407-20-05  
Тел.: 8 (800) 555-44-90 (Звонок по России бесплатный)  
[sale@ekopromgroup.ru](mailto:sale@ekopromgroup.ru)  
[www.ekopromgroup.ru](http://www.ekopromgroup.ru)

*Производитель не несет ответственности за возможные опечатки различного характера, возникшие при печати.*