



ЗАО «ПО «Спецавтоматика»



44Q19167



**УСТРОЙСТВО  
ПРИЕМНО-КОНТРОЛЬНОЕ ОХРАННО-ПОЖАРНОЕ  
ВЗРЫВОЗАЩИЩЕННОЕ С ВИДОМ ВЗРЫВОЗАЩИТЫ  
«ИСКРОБЕЗОПАСНАЯ ЭЛЕКТРИЧЕСКАЯ ЦЕПЬ»  
УПКОП 135-1-2ПМ**

Руководство по эксплуатации  
ДАЭ 100.476.000 РЭ

Бийск 2018

**СО Д Е Р Ж А Н И Е**

	Стр.
1 НАЗНАЧЕНИЕ И ОБЛАСТЬ ПРИМЕНЕНИЯ .....	3
2 ТЕХНИЧЕСКИЕ ХАРАКТЕРИСТИКИ.....	5
3 КОМПЛЕКТ ПОСТАВКИ.....	11
4 УСТРОЙСТВО И ПРИНЦИП РАБОТЫ.....	11
5 ОБЕСПЕЧЕНИЕ ВЗРЫВОЗАЩИЩЕННОСТИ ИЗДЕЛИЯ .....	14
6 УКАЗАНИЯ МЕР БЕЗОПАСНОСТИ .....	14
7 ОБЕСПЕЧЕНИЕ ВЗРЫВОЗАЩИЩЕННОСТИ ПРИ МОНТАЖЕ ИЗДЕЛИЯ .....	15
8 ПОРЯДОК УСТАНОВКИ ИЗДЕЛИЯ .....	15
9 ПОДГОТОВКА ИЗДЕЛИЯ К РАБОТЕ.....	16
10 ПОРЯДОК РАБОТЫ.....	17
11 ОБЕСПЕЧЕНИЕ ВЗРЫВОЗАЩИЩЕННОСТИ ПРИ ЭКСПЛУАТАЦИИ ИЗДЕЛИЯ И ЕГО ТЕХНИЧЕСКОЕ ОБСЛУЖИВАНИЕ .....	17
12 ПРОВЕРКА ТЕХНИЧЕСКОГО СОСТОЯНИЯ .....	17
13 УЧЁТ ТЕХНИЧЕСКОГО ОБСЛУЖИВАНИЯ .....	18
14 ОБЕСПЕЧЕНИЕ ВЗРЫВОЗАЩИЩЕННОСТИ ПРИ РЕМОНТЕ ИЗДЕЛИЯ .....	19
15 ВОЗМОЖНЫЕ НЕИСПРАВНОСТИ И МЕТОДЫ ИХ УСТРАНЕНИЯ .....	19
16 МАРКИРОВКА И ПЛОМБИРОВАНИЕ .....	19
17 УПАКОВКА И ТАРА .....	20
18 ТРАНСПОРТИРОВАНИЕ И ХРАНЕНИЕ .....	21
19 ГАРАНТИИ ИЗГОТОВИТЕЛЯ .....	22
20 СВИДЕТЕЛЬСТВО О ПРИЕМКЕ .....	22
21 СВИДЕТЕЛЬСТВО ОБ УПАКОВЫВАНИИ .....	22
22 СВЕДЕНИЯ О РЕКЛАМАЦИЯХ .....	23
23 УКАЗАНИЯ ПО УТИЛИЗАЦИИ .....	23
ПРИЛОЖЕНИЕ А .....	24
ПРИЛОЖЕНИЕ Б  Схема электрическая функциональная БИВ УПКОП 135-1-2ПМ .....	28
ПРИЛОЖЕНИЕ В  Схема электрическая подключений УПКОП 135-1-2ПМ .....	29
ПРИЛОЖЕНИЕ Г  Схема подключения для проверки технического состояния .....	30
ПРИЛОЖЕНИЕ Д  Схема подключения к оборудованию С2000-КПБ/С2000-АСПТ .....	31

## ВНИМАНИЕ

Перед эксплуатацией внимательно ознакомьтесь с содержанием данного руководства.

Настоящее руководство по эксплуатации, объединенное с техническим описанием и паспортом, является документом, удостоверяющим гарантированные предприятием изготовителем основные параметры и технические характеристики устройства приемно-контрольного охранно-пожарного взрывозащищенного с видом взрывозащиты «Искробезопасная электрическая цепь» УПКОП 135-1-2ПМ.

Руководство входит в комплект поставки устройства, содержит описание устройства, принцип действия, а также технические характеристики и другие сведения, необходимые для правильной эксплуатации устройства и должно постоянно находиться у обслуживающего персонала.

Установка и монтаж устройства во взрывоопасных объектах должны производиться только по проектам специализированных проектных организаций.

### 1 НАЗНАЧЕНИЕ И ОБЛАСТЬ ПРИМЕНЕНИЯ

1.1 Устройство приемно-контрольное охранно-пожарное взрывозащищенное с видом взрывозащиты «Искробезопасная электрическая цепь» УПКОП 135-1-2ПМ (в дальнейшем устройство или УПКОП 135-1-2ПМ) относится к средствам автоматизации специального назначения, предназначено для контроля состояния и управления средствами оповещения и пожаротушения, располагаемыми во взрывоопасной зоне, приборами приемно-контрольными охранно-пожарными обычного исполнения (далее по тексту - приборы (ППКОП), располагаемыми вне взрывоопасной зоны.

1.2 Устройство состоит из:

- блока интерфейсного взрывозащищенного (далее по тексту БИВ);
- табло световых (далее по тексту ТС);
- оповещателей световых О12-2 (далее по тексту ОС);
- элемента выносного (далее по тексту ЭВ);
- элемента коммутирующего (далее по тексту ЭВК).

1.2.1 БИВ с маркировкой взрывозащиты [Ex ia] ПС В КОМПЛЕКТЕ УПКОП 135-1-2ПМ относится к связному оборудованию, выполняет гальваническую развязку искробезопасных цепей от цепей общего исполнения, имеет выходную цепь ШСО «i», обеспечивающую взрывозащиту вида «искробезопасная электрическая цепь i», соответствует требованиям ГОСТ 30852.0-2002 (МЭК 60079-0:1998), ГОСТ 30852.10-2002 (МЭК 60079-11:1999), ГОСТ 31610.0-2012 (IEC 60079-0:2004), ГОСТ 31610.11-2012 (IEC 60079-11:2006) и предназначен для установки только вне взрывоопасных зон помещений и наружных установок.

1.2.2 ТС с маркировкой взрывозащиты 0Ex ia ПС Т6 В КОМПЛЕКТЕ УПКОП 135-1-2ПМ и ОС с маркировкой взрывозащиты 0Ex ia ПС Т6 В КОМПЛЕКТЕ УПКОП 135-1-2ПМ могут устанавливаться во взрывоопасных зонах любого класса в соответствии с ГОСТ 30852.13-2002 (МЭК 60079-14:1996), ГОСТ Р 52350.14-2006 (МЭК 60079-14:2002), гл. 7.3 ПУЭ, в которых возможно образование взрывоопасных смесей категории ПА, ПВ, ПС групп с Т1 по Т6 по классификации ГОСТ 30852.11-2002 (МЭК 60079-12:1978), ГОСТ 30852.5-2002 (МЭК 60079-4:1975) при отсутствии в воздухе паров кислот и щелочей, а также газов, вызывающих коррозию, предназначены для подключения к искробезопасному выходу БИВ.

1.2.3 ЭВ с маркировкой взрывозащиты 0Ex ia ПС Т6 В КОМПЛЕКТЕ УПКОП 135-1-2ПМ может устанавливаться во взрывоопасных зонах любого класса в соответствии с ГОСТ 30852.13-2002 (МЭК 60079-14:1996), ГОСТ Р 52350.14-2006 (МЭК 60079-14:2002), гл. 7.3 ПУЭ, в которых возможно образование взрывоопасных смесей категории ПА, ПВ, ПС

групп с Т1 по Т6 по классификации ГОСТ 30852.11-2002 (МЭК 60079-12:1978), ГОСТ 30852.5-2002 (МЭК 60079-4:1975) при отсутствии в воздухе паров кислот и щелочей, а также газов, вызывающих коррозию, предназначен для подключения к искробезопасному выходу БИВ, совместно с контактными датчиками, в качестве оконечного элемента. Допускается применение в качестве ЭВ постоянного резистора согласно п.3.1, подключаемого в конце искробезопасного шлейфа сигнализации, монтируемого в одном из корпусов устройств оповещения согласно требованиям п.п.1.3, 1.4.

1.2.4 ЭВК с маркировкой взрывозащиты 0Ex ia ПС Т6 В КОМПЛЕКТЕ УПКОП 135-1-2ПМ может устанавливаться во взрывоопасных зонах любого класса в соответствии с ГОСТ 30852.13-2002 (МЭК 60079-14:1996), ГОСТ Р 52350.14-2006 (МЭК 60079-14:2002), гл. 7.3 ПУЭ, в которых возможно образование взрывоопасных смесей категории ПА, ПВ, ПС групп с Т1 по Т6 по классификации ГОСТ 30852.11-2002 (МЭК 60079-12:1978, ГОСТ 30852.5-2002 (МЭК 60079-4:1975) при отсутствии в воздухе паров кислот и щелочей, а также газов, вызывающих коррозию, предназначен для подключения к искробезопасному выходу БИВ, совместно с контактными датчиками, в качестве оконечного элемента и позволяет дополнительно обеспечить отдельный контроль и управление потребителями импульсной энергии (электровоспламенителями, пиропатронами и им подобными изделиями) без дополнительных источников питания.

1.3 В выходную искробезопасную цепь (в шлейф пожарной и (или) охранной сигнализации и оповещения) БИВ ШСО «i» устройства должны включаться в соответствии ПУЭ гл.7.3.72, ГОСТ Р 52350.14-2006 (МЭК 60079-14:2002), ГОСТ 30852.13-2002 (МЭК 60079-14:1996), охранные и (или) пожарные, серийно изготавливаемые датчики, оповещатели, переключатели, ключи, сборки зажимов и т. п. общего назначения, имеющие защитные оболочки, не имеющие собственного источника тока, индуктивности, емкости и при условии, что выполняются следующие требования:

- к ним не должны быть подключены другие искробезопасные цепи;
- они должны быть закрыты крышкой и опломбированы;
- их изоляция должна быть рассчитана на напряжение не менее чем 500 В.

1.4 В искробезопасном исполнении могут подключаться только не содержащие собственных источников питания датчики, оповещатели и потребители импульсной энергии с входными параметрами по ГОСТ 31610.11-2012 (ПЕС 60079-11:2006), ГОСТ 30852.10-2002 (МЭК 60079-11:1999):  $U_i$ ,  $I_i$  не менее  $U_o$ ,  $I_o$  БИВ,  $L_i$ ,  $C_i$  в сумме с индуктивностью и емкостью соединительного кабеля не более  $C_o$ ,  $L_o$  БИВ, имеющие сертификаты соответствия, в том числе ОС, ТС, ЭВК, ЭВ из комплекта УПКОП 135-1-2П (при замене в ЭВ встроенного резистора на резистор номиналом 2 кОм из комплекта поставки согласно п.3.1).

1.5 Вид климатического исполнения устройства УЗ.1 и ОМЗ.1 по ГОСТ 15150-69, но для работы при температуре от минус 40 до плюс 50 °С.

1.6 По защищенности от воздействия окружающей среды устройство имеет обыкновенное исполнение по ГОСТ Р 52931-2008, рассчитано на круглосуточный режим работы при температуре от минус 40 до плюс 50°С и относительной влажности воздуха 93% (при 40°С) по ГОСТ Р 53325-2012.

1.7 Устройство виброустойчиво, сохраняет работоспособность при воздействии и после воздействия синусоидальных вибраций, при воздействии широкополосной случайной вибрации, при многократных ударах при транспортировании по ГОСТ Р 53325-2012.

1.8 Исполнение устройства обеспечивает его пожарную безопасность в аварийном режиме и при нарушении правил эксплуатации.

1.9 Изделие является экологически чистым и не оказывает вредного воздействия на окружающую среду и человека.

1.10 Устройство выполнено в полном соответствии с ТР ТС 012/2011 «О безопасности оборудования для работы во взрывоопасных средах». Потребительские свойства изделия соответствуют Закону РФ «О защите прав потребителей» от 1.05.1992.

## 2 ТЕХНИЧЕСКИЕ ХАРАКТЕРИСТИКИ

### 2.1 Блок интерфейсный взрывозащищенный БИВ

2.1.1 БИВ имеет выход ШСО «i» для подключения искробезопасной цепи пуска (оповещения) и предназначен для непрерывного контроля её исправности, выдачи информации о её состоянии, а также управления выдачей напряжения в нагрузку по команде от прибора управления (далее по тексту ПУ).

2.1.2 В выходную искробезопасную цепь ШСО «i» должны подключаться нагрузки согласно п.п.1.3, 1.4.

2.1.3 БИВ обеспечивает взрывозащиту вида «искробезопасная электрическая цепь i» согласно п.1.2.1. Маркировка и выходные параметры цепи приведены в таблице 1.

Таблица 1 – Маркировка и выходные параметры

Маркировка и выходные параметры	Значение параметра
Маркировка взрывозащиты	[Ex ia] IС
Максимальное выходное напряжение $U_o$ , В	19,5
Максимальный выходной ток $I_o$ , А	0,26
Максимальная суммарная внешняя емкость $C_o$ , мкФ	0,22
Максимальная суммарная внешняя индуктивность $L_o$ , мГн	0,4

2.1.4 БИВ имеет два режима работы – «Контроль» и «Пуск/Оповещение». При переходе из одного режима в другой в искробезопасной цепи ШСО «i» меняется полярность выходного напряжения. Перевод БИВ из режима контроля в режим пуска осуществляется по электрическому сигналу на вход управления БИВ от ПУ (выдача ПУ напряжения на линию управления). Характеристики цепей управления приведены в таблице 2.

Таблица 2 – Характеристики цепи управления

Диапазон пусковых напряжений, подаваемых от ПУ, В	7...36
Внутреннее сопротивление входа управления, кОм	15 ±1

2.1.5 В режиме «Контроль» БИВ обеспечивает:

- контроль состояния цепи пуска (норма, обрыв, короткое замыкание) малым током прямой полярности;
- световую индикацию неисправности непрерывным свечением индикатора «Неисправность» жёлтого цвета;
- сигнализацию состояния пусковой цепи замыканием/размыканием выходных контактов реле.

2.1.6 В режиме «Пуск/Оповещение» БИВ обеспечивает:

- выдачу в нагрузку цепи пуска напряжения обратной полярности;
- световую индикацию пуска непрерывным свечением индикатора «Пуск/Оповещение» красного цвета;
- контроль состояния цепи пуска (норма, обрыв, короткое замыкание);
- сигнализацию состояния цепи пуска замыканием/размыканием выходных контактов реле.

2.1.7 Рабочие выходные характеристики цепи пуска ШСО «i» приведены в таблице 3.

Таблица 3 - Выходные характеристики искробезопасной цепи пуска

<b>Режим «Контроль» (прямая полярность)</b>	
Полярность клеммы X2.1	+
Полярность клеммы X2.2	-
Напряжение холостого хода (при обрыве), В	не более 18,6
Напряжение ШС на сопротивлении 2 кОм, В	10 ±2
Ток короткого замыкания ШС, мА	12 ±3
<b>Режим «Пуск/Оповещение» (обратная полярность)</b>	
Полярность клеммы X2.1	-
Полярность клеммы X2.2	+
Напряжение холостого хода (при обрыве), В	17 ±1,6
Выходное напряжение при токе нагрузки 200 мА, В	12,1 ±0,6
Максимальный пусковой ток (ток короткого замыкания), мА	230 ±30
Ток, соответствующий извещению «Короткое замыкание», мА	
Ток, соответствующий извещению «Норма», мА	12...200
Ток, соответствующий извещению «Обрыв», мА	менее 8

2.1.8 Блок БИВ имеет основной и резервный ввод питания. Электропитание осуществляется от двух независимых (основного и резервированного) источников постоянного тока с номинальным значением напряжения 12 В или 24 В, либо от прибора, имеющего выходы напряжения питания. Параметры электропитания БИВ указаны в таблице 4.

Таблица 4 - Параметры электропитания

Рабочий диапазон питающих напряжений, В	9...36		
Номинальное значение напряжения, В	12	24	
Потребляемая мощность, Вт, не более	в режиме «Контроль»	0,6	0,75
	в режиме «Пуск/Оповещение»	4,5	4,8
Ток потребления, мА, не более	в режиме «Контроль»	50	31
	в режиме «Пуск/Оповещение»	375	200

2.1.9 БИВ устройства обеспечивает контроль и световую сигнализацию исправности питающего напряжения на каждом вводе питания. При наличии питания на каждом из вводов индикатор «Питание» зелёного цвета горит непрерывно. При отклонении параметров питающего напряжения на одном из вводов индикатор «Питание» будет мигать с частотой 1 Гц. Для формирования извещения о неисправности питания во внешние цепи с помощью «сухих контактов» оптронного реле К1 необходимо настроить вариант работы согласно п.4.2.

2.1.10 БИВ обеспечивает приём извещений от ШСО «i» в зависимости от сопротивления в цепи ШСО «i»:

- извещение «Норма» (дежурный режим) при общем сопротивлении искробезопасного шлейфа ( $R_{ШСОi}$ ) от 1,5 до 3 кОм;
- извещение «Обрыв» при общем сопротивлении искробезопасного шлейфа ( $R_{ШСОi}$ ) более 4 кОм;
- извещение «Короткое замыкание» при общем сопротивлении искробезопасного шлейфа ( $R_{ШСОi}$ ) менее 1 кОм.

2.1.11 БИВ обеспечивает сигнализацию о состоянии цепи пуска (норма, обрыв, короткое замыкание) во внешние цепи замыканием/размыканием выходных контактов реле. Зависимость состояния «сухих контактов» оптронных реле (замкнуто/разомкнуто) от состояния цепи пуска указаны в таблице 5.

Таблица 5 - Состояние реле

Наименование реле	Состояние пусковой цепи		
	Обрыв	Норма	Короткое замыкание
К2	-	+	-
К3	+	-	-
К4	-	-	+

Примечания

«-» реле разомкнуто

«+» реле замкнуто

2.1.12 Максимальное рабочее напряжение, коммутируемое «сухими контактами» оптронных реле - 50 В, максимально коммутируемый ток - 50 мА.

2.1.13 Подключение электрических цепей к БИВ следует выполнять проводами с медными изолированными жилами с сечением проводников в диапазоне 0,2...1 мм<sup>2</sup>. Максимальный диаметр вводимого кабеля не более 8 мм.

2.1.14 По типу защиты от поражения электрическим током соответствует классу II по ГОСТ 12.2.007.0-75.

2.1.15 БИВ устройства обеспечивает гальваническую развязку искробезопасных цепей от цепей общего назначения. Изоляция электрических цепей устройства удовлетворяет требованиям ГОСТ 31610.11-2012 (IEC 60079-11:2006), ГОСТ 30852.10-2002 (МЭК 60079-11:1999) и выдерживает действие испытательного напряжения 1500 В между искробезопасной цепью и соединенными вместе линиями питания устройства и линиями подключения к прибору ПШКОП.

2.1.16 Разделительные трансформаторы устройства выполнены в соответствии с требованиями ГОСТ 31610.11-2012 (МЭК 60079-11-99), ГОСТ 30852.10-2002 (МЭК 60079-11:1999). Изоляция между обмотками трансформаторов должна выдерживать испытательное напряжение 2500 В.

2.1.17 Внешний вид, габаритные размеры и установочные размеры приведены в приложении А.

2.1.18 Схема электрическая функциональная приведена в приложении Б.

## 2.2 Оповещатель световой ОС

2.2.1 ОС обеспечивает преобразование извещений, получаемых по цепи шлейфа сигнализации и оповещения (ШСО «i»), в тревожные информационные световые сигналы.

2.2.2 ОС имеет вид взрывозащиты **0Ex ia IIC T6**.

2.2.3 Внутренняя (собственная) суммарная эквивалентная емкость ( $C_i$ ) присутствующая на соединительных клеммах не более 20 пФ.

2.2.4 Внутренняя (собственная) суммарная эквивалентная индуктивность ( $L_i$ ), присутствующая на соединительных клеммах, не более 10 мкГн.

2.2.5 Ток, потребляемый оповещателем от источника информационного сигнала ШСО «i», не более 20 мА.

2.2.6 По типу защиты от поражения электрическим током ОС соответствует классу 0I по ГОСТ 12.2.007.0-75. ОС имеет зажим защитного заземления, обеспечивающий надежный

электрический контакт с корпусом, устанавливаемый согласно требованиям ГОСТ 31610.11-2012 (IEC 60079-11:2006), ГОСТ 30852.10-2002 (МЭК 60079-11:1999), ГОСТ 12.2.007.0-75, ГОСТ IEC 60950-1-2011.

2.2.7 Подключение электрических цепей к **ОС** следует выполнять проводами с медными изолированными жилами с сечением проводников не более 2,5 мм<sup>2</sup>.

### 2.3 Табло световое ТС

2.3.1 **ТС** обеспечивает преобразование извещений, получаемых по цепи шлейфа сигнализации и оповещения (ШСО «i»), в тревожные или информационные световые сигналы.

2.3.2 **ТС** имеет вид взрывозащиты **0Ex ia ПС Т6**.

2.3.3 Внутренняя (собственная) суммарная эквивалентная емкость ( $C_i$ ) присутствующая на соединительных клеммах не более 20 пФ.

2.3.4 Внутренняя (собственная) суммарная эквивалентная индуктивность ( $L_i$ ) присутствующая на соединительных клеммах не более 10 мкГн.

2.3.5 Величина потребляемого тока не более 20 мА.

2.3.6 По типу защиты от поражения электрическим током **ТС** соответствует классу 0I по ГОСТ 12.2.007.0-75. **ТС** имеет зажим защитного заземления, обеспечивающий надежный электрический контакт с корпусом, устанавливаемый согласно требованиям ГОСТ 31610.11-2012 (IEC 60079-11:2006), ГОСТ 30852.10-2002 (МЭК 60079-11:1999), ГОСТ 12.2.007.0-75, ГОСТ IEC 60950-1-2011.

2.3.7 Подключение электрических цепей к **ТС** следует выполнять проводами с медными изолированными жилами с сечением проводников не более 2,5 мм<sup>2</sup>.

### 2.4 Элемент выносной ЭВ

2.4.1 **ЭВ** имеет вид взрывозащиты **0Ex ia ПС Т6**.

2.4.2 Сопротивление  $R_{ЭВ}$  – 2 кОм  $\pm 5\%$ .

2.4.3 Внутренняя (собственная) суммарная эквивалентная емкость ( $C_i$ ) присутствующая на соединительных клеммах не более 20 пФ.

2.4.4 Внутренняя (собственная) суммарная эквивалентная индуктивность ( $L_i$ ) присутствующая на соединительных клеммах не более 10 мкГн.

2.4.5 По типу защиты от поражения электрическим током **ЭВ** соответствует классу 0I по ГОСТ 12.2.007.0-75. **ЭВ** имеет зажим защитного заземления, обеспечивающий надежный электрический контакт с корпусом, устанавливаемый согласно требованиям ГОСТ 31610.11-2012 (IEC 60079-11:2006), ГОСТ 30852.10-2002 (МЭК 60079-11:1999), ГОСТ 12.2.007.0-75, ГОСТ IEC 60950-1-2011.

2.4.6 **ЭВ** устройства обеспечивает гальваническую развязку искробезопасных цепей от цепи заземления. Изоляция электрических цепей устройства удовлетворяет требованиям ГОСТ 31610.11-2012 (IEC 60079-11:2006), ГОСТ 30852.10-2002 (МЭК 60079-11:1999) и выдерживает действие испытательного напряжения 500 В между соединенными вместе сигнальными цепями и корпусом.

### 2.5 Элемент выносной коммутирующий ЭВК

2.5.1 **ЭВК** имеет вид взрывозащиты **0Ex ia ПС Т6**.

2.5.2 Внутренняя (собственная) суммарная эквивалентная емкость ( $C_i$ ) присутствующая на соединительных клеммах не более 20 пФ.

2.5.3 Внутренняя (собственная) суммарная эквивалентная индуктивность ( $L_i$ ) присутствующая на соединительных клеммах не более 10 мкГн.

2.5.4 По типу защиты от поражения электрическим током **ЭВК** соответствует классу 0I по



ГОСТ 12.2.007.0-75. ЭВК имеет зажим защитного заземления, обеспечивающий надежный электрический контакт с корпусом, устанавливаемый согласно требованиям ГОСТ 31610.11-2012 (IEC 60079-11:2006), ГОСТ 30852.10-2002 (МЭК 60079-11:1999), ГОСТ 12.2.007.0-75, ГОСТ IEC 60950-1-2011.

2.5.5 ЭВК устройства обеспечивает гальваническую развязку искробезопасных цепей от цепи заземления. Изоляция электрических цепей устройства удовлетворяет требованиям ГОСТ 31610.11-2012 (IEC 60079-11:2006), ГОСТ 30852.10-2002 (МЭК 60079-11:1999) и выдерживает действие испытательного напряжения 500 В между соединенными вместе сигнальными цепями и корпусом.

2.5.6 Подключение электрических цепей к ЭВК следует выполнять проводами с медными изолированными жилами с сечением проводников не более 2,5 мм<sup>2</sup>. Максимальный диаметр вводимого кабеля не более 10 мм. Количество герметичных вводов - 12.

## 2.6 Общие технические характеристики

2.6.1 Степени защиты оболочкой по ГОСТ 14254-2015 отдельных элементов устройства указаны в таблице 6.

Таблица 6 - Степени защиты оболочкой составных частей устройства

Наименование	Условное обозначение	Степень защиты оболочкой
Блок интерфейсный взрывозащищённый	БИВ	IP65
Оповещатель световой	ОС	IP54
Табло световое	ТС	IP54
Элемент выносной	ЭВ	IP54
Элемент выносной коммутирующий	ЭВК	IP54

2.6.2 Масса отдельных элементов устройства указаны в таблице 7.

Таблица 7 - Масса составных частей устройства

Наименование	Условное обозначение	Масса не более, кг
Блок интерфейсный взрывозащищённый	БИВ	0,5
Оповещатель световой	ОС	0,3
Табло световое	ТС	0,95
Элемент выносной	ЭВ	0,5
Элемент выносной коммутирующий	ЭВК	0,8

2.6.3 Максимальный ток ( $I_i$ ) (постоянный или амплитудное значение переменного), который может протекать через соединительные клеммы ОС, ТС, ЭВ и ЭВК без нарушения искробезопасности цепи по ГОСТ 30852.10-2002 (МЭК 60079-11:1999), ГОСТ 31610.11-2012 (IEC 60079-11:2006) не более 260 мА.

2.6.4 Напряжение ( $U_i$ ), которое может быть приложено к соединительным клеммам ОС, ТС, ЭВ и ЭВК без нарушения искробезопасности цепей по ГОСТ 30852.10-2002 (МЭК 60079-11:1999), ГОСТ 31610.11-2012 (IEC 60079-11:2006) не более 24,2 В.

2.6.5 По электромагнитной совместимости устройство сохраняет работоспособность при воздействии электрических импульсов большой энергии в цепи питания или в сигнальных линиях (УК1), при воздействии пачек импульсов напряжения в цепи питания (УК2), при воздействии электростатических разрядов (УЭ1) со значением степени жёсткости не ниже 3 с критерием качества функционирования А в соответствии с ГОСТ Р 53325-2012 и устойчиво к воздействию кондуктивных помех, наведенных радиочастотными электромагнитными полями

(УК6), к воздействию радиочастотных электромагнитных полей (УИ1) со значением степени жесткости не ниже 3 с критерием качества функционирования группы А в соответствии с ГОСТ Р 53325-2012.

2.6.6 Напряжение помех, создаваемое устройством в проводах и проводящих конструкциях, не превышает значение нормы ЭК1, а напряженность поля помех, создаваемая устройством, не превышает значение нормы ЭИ1 по ГОСТ Р 53325-2012.

2.6.7 Устройство по ГОСТ Р 53325-2012 сохраняет работоспособность при воздействии, и после воздействия:

– сухого тепла со степенью жесткости по ГОСТ 28200-89 (МЭК 68-2-2-74) (испытание В) температурой  $55\pm 2^{\circ}\text{C}$ ;

– холода со степенью жесткости по ГОСТ 28199-89 (МЭК 68-2-1-74) (испытание А) температурой минус  $40\pm 3^{\circ}\text{C}$ ;

– влажного тепла со степенью жесткости по ГОСТ 28201-89 (МЭК 68-2-3-69) (испытание Са, постоянный режим);

– влажного тепла со степенью жесткости по ГОСТ 28216-89 (МЭК 68-2-30-87) (испытание Db, циклический процесс, цикл 12ч+12ч) с верхним значением температуры  $55\pm 2^{\circ}\text{C}$ ;

– синусоидальных вибраций со степенью жесткости воздействия по ГОСТ 28203-89 (МЭК 68-2-6-82) (испытание Fc) методом качания частоты от 0,1 до 10 Гц, с амплитудой перемещения 0,35 мм; с амплитудой ускорения  $0,98 \text{ м/с}^2$ ;

– случайной широкополосной вибрации со степенью жесткости: воздействия по ГОСТ 28221-89 (МЭК 68-2-35-73) (испытания Fda) в диапазоне частот от 5 до 100 Гц, со спектральной плотностью ускорения не более  $0,048 \text{ м}^2 \times \text{с}^4/\text{Гц}$  ( $0,0005 \text{ г}^2/\text{Гц}$ ) и пиковым значением ускорения не более  $9,8 \text{ м/с}^2$ .

2.6.8 Устройство в транспортной таре сохраняет работоспособность:

– при многократных ударах при транспортировании со степенью жесткости воздействия по ГОСТ 28215-89 (МЭК 68-2-29-87) (испытание Eb) импульсным воздействием 16 мс, с пиковым ускорением (А)  $100 \text{ м/с}^2$ ;

– при ударном воздействии транспортной тряски со степенью жесткости воздействия в соответствии с ГОСТ 28213-89 (МЭК 68-2-27-87) (испытание Ea, одиночный удар) с импульсным воздействием 30 мс, с пиковым ускорением (А)  $50 \text{ м/с}^2$ .

2.6.9 Устройство устойчиво к воздействию прямого механического удара с энергией удара 1,9 Дж и линейной скоростью в момент удара 1,5 м/сек по ГОСТ Р 53325-2012.

2.6.10 Конструктивное исполнение устройства соответствует ГОСТ 31610.11-2012 (ИЕС 60079-11:2006), ГОСТ 30852.10-2002 (МЭК 60079-11:1999), ГОСТ 12.2.007.0-75, ГОСТ 12.1.004-91, обеспечивает искробезопасность и пожарную безопасность в нормальных, аварийных режимах и при нарушении условий эксплуатации.

2.6.11 Температура элементов конструкции ОС, ТС, ЭВ и ЭВК устройства не превышает  $80^{\circ}\text{C}$  при максимальной температуре окружающей среды.

2.6.12 Блоком БИВ ограничиваются напряжения и ток в шлейфе до искробезопасных значений согласно ГОСТ 31610.11-2012 (ИЕС 60079-11:2006), ГОСТ 30852.10-2002 (МЭК 60079-11:1999).

2.6.13 Электрическое сопротивление изоляции цепей по п.п.2.1.15, 2.5.5 не менее 20 МОм, при величине постоянного испытательного напряжения до 1000 В.

2.6.14 Средняя наработка на отказ устройства не менее 40 000 ч.

2.6.15 Устройство относится к восстанавливаемым ремонтируемым изделиям.

2.6.16 Назначенный срок службы устройства не менее 10 лет. Критерием предельного состояния устройства является технико-экономическая целесообразность его эксплуатации, определяемая экспертным путем.

### 3 КОМПЛЕКТ ПОСТАВКИ

3.1 Состав изделия и комплект поставки устройства приведён в таблице 8.

Таблица 8 – Комплект поставки

Обозначение	Наименование и условное обозначение		Кол. шт.
ДАЭ 100.476.100	Блок интерфейсный взрывозащищённый	БИВ	1
ДАЭ 100.476.200	Табло световое	ТС	1*
ДАЭ 100.313.400-01	Элемент выносной	ЭВ	1*
ДАЭ 100.313.500-01	Элемент выносной коммутирующий	ЭВК	1*
ДАЭ 100.313.700-01	Оповещатель световой О12-2	ОС	1*
ДАЭ 100.476.000 РЭ	Устройство приемно-контрольного охранно-пожарное взрывозащищенное с видом взрывозащиты «Искробезопасная электрическая цепь» УПКОП 135-1-2ПМ. Руководство по эксплуатации		1
ДАЭ 100.476.103	Наклейка «В комплекте УПКОП 135-1-2ПМ»		5
	Пломба-наклейка		2
	Резистор 2 кОм $\pm 5\%$ , 0,25 Вт		1
	Ключ шестигранный (имбусовый) 3 мм		1
	Сертификат соответствия ТР ТС 012/2011 «О безопасности оборудования для работы во взрывоопасных средах» (копия)		1
<b>Комплект для подключения (см. стр. 31, Приложение Д)</b>			
VD1...VD2	Диод 1N4007		2
VD3	Диод Шоттки 1N5819		1
R1	Резистор 2 кОм $\pm 5\%$ , 0,25 Вт		1
XS1	Клемма монтажная трехпроводная		1

#### Примечания

- 1) Позиции, помеченные знаком «\*» поставляются по требованию потребителя.
- 2) По требованию потребителя комплект поставки может быть изменён.

### 4 УСТРОЙСТВО И ПРИНЦИП РАБОТЫ

#### 4.1 Устройство изделия

4.1.1 БИВ имеет пластмассовый герметичный корпус, состоящий из основания и крышки (приложение А поз. 1, 2). На крышке имеются прозрачные окна для индикаторов «Питание», «Пуск/Оповещение» и «Неисправность».

4.1.2 На основании крепится печатная плата (поз. 3) с расположенными на ней радиоэлементами, зажимами (поз. 4) для подключения внешних цепей общего назначения, зажимами (поз. 5) для подключения искробезопасной цепи.

4.1.3 Модуль искрозащиты закрыт защитным неразборным корпусом (поз. 6) и опломбирован на заводе-изготовителе пломбой (поз. 7).

4.1.4 Ввод кабелей в корпус осуществляется через герметичные вводы (поз. 8, 9, 10). Максимальный диаметр вводимого кабеля должен быть не более указанного в п.2.1.13.

4.1.5 На плате блока имеются две кнопки SB1 (поз. 11) и SB2 (поз. 12) для проверки и изменения настроек работы устройства, индикаторы «Питание» (HL1 поз. 13), «Запуск/Оповещение» (HL2 поз. 14), «Неисправность» (HL3 поз. 15) и HL4 (поз. 16).

4.1.6 На основании (поз. 1) рядом с герметичным вводом (поз. 8) имеется маркировка искробезопасной цепи (поз. 17) с приведёнными параметрами согласно п.2.1.3. Рядом с герметичными вводами (поз. 9, 10) имеется маркировка, обозначающая цепи общего назначения.

## 4.2 Программирование и проверка параметров БИВ

4.2.1 Программирование параметров (таблица 9) блока БИВ осуществляется с помощью кнопок SB1 и SB2. Для индикации нажатий кнопок и вывода информации об установках блока используется индикатор HL4.

4.2.2 Вход в режим программирования выполняется длительным нажатием (не менее 4 с) кнопки SB2 до включения индикатора HL4 (цвет свечения - зелёный), при этом индикатор HL1 отключится.

**Внимание! При входе в режим программирования выход ШСО «i» отключается.**

4.2.3 Кнопкой SB1 наберите номер параметра (количество нажатий кнопки соответствует номеру параметра), а кнопкой SB2 значение параметра (количество нажатий кнопки соответствует номеру значения параметра). Нажатие кнопок дублируется включением индикатора HL4.

4.2.4 Дождитесь (в течении 4 с) подтверждения записи параметра кратковременным включением индикатора HL1. При попытке ввода номера несуществующего параметра или значения, запись не выполнится, а ошибка будет отображена периодическим включением красного индикатора HL2, в течение 2 с.

4.2.5 При необходимости изменения следующего параметра без выхода из режима программирования повторите действия согласно п.п.4.2.3, 4.2.4. Для выхода из режима программирования выполните требование согласно п.4.2.6.

4.2.6 Для выхода из режима программирования выполните сброс питания БИВ или дождитесь автоматического выхода из режима по истечении 15 с, после последнего нажатия кнопок.

4.2.7 Для проверки запрограммированного параметра наберите кнопкой SB1 номер параметра (вход в режим программирования не требуется). Нажатие кнопки дублируется включением индикатора HL4.

**Внимание! Для проверки версии программы (параметр 10, значение 1) необходимо осуществить вход в режим программирования!**

4.2.8 Дождитесь периодического включения индикатора HL4. Количество вспышек индикатора HL4 соответствует номеру значения параметра. При попытке ввода номера несуществующего параметра или значения, запись не выполнится, а ошибка будет отображена периодическим включением красного индикатора HL2, в течение 2 с.

Таблица 9 - Программируемые параметры БИВ

SB2 \ SB1	1	2	3	4	5	6	7	8	9	10
1	<b>Время интегрирования тока ШСО «i» в режиме «Контроль», в режиме «Пуск/Оповещение» с контролем цепи сменой полярности (см. параметр 6) в режиме «Пуск/Оповещение» с периодическими включениями (см. параметр 7)</b>									
	60 мс	100 мс	200 мс	300 мс	500 мс	1 с	2 с	3 с	-	-
2	<b>Время интегрирования тока ШСО «i» в режиме «Пуск/Оповещение», выход которого включен в непрерывном режиме без смены полярности (см. параметр 7)</b> Диапазоны значений тока формируемых извещений указаны в п. 2.1.7									
	60 мс	100 мс	200 мс	300 мс	500 мс	1 с	2 с	3 с	-	-
3	<b>Время интегрирования сигнала входа управления</b>									
	60 мс	100 мс	200 мс	300 мс	500 мс	1 с	2 с	3 с	-	-
4	<b>Вариант работы контактов реле К2, К3, К4</b>									
	Вариант 1 – см. п.2.1.11									
5	<b>Вариант работы контактов реле К1</b>									
	Вариант 1 – Замкнут при закрытой крышке Вариант 2 – Замкнут при закрытой крышке и наличии питания на двух входах Вариант 3 – Замкнут при наличии питания на двух входах									
6	<b>Периодичность проверки ШСО «i» сменой полярности при режиме работы выхода «Включен непрерывно» (см. параметр 7)</b> Время смены полярности определяется значением времени интегрирования (см. параметр 1) При выборе установки «Нет*» контроль ШСО «i» осуществляется по току. Диапазоны значений тока формируемых извещений указаны в п. 2.1.7									
	Нет*	5 с	10 с	30 с	60 с	-	-	-	-	-
7	<b>Режим работы выхода ШСО «i» в режиме «Пуск/Оповещение»</b>									
	Вариант 1* – Выход включён непрерывно									
8	<b>Извещение, формируемое контактами реле в момент смены режимов «Контроль» / «Пуск/Оповещение»</b>									
	Вариант 1 – Короткое замыкание Вариант 2 – Норма Вариант 3 – Обрыв Вариант 4 – Все реле выключены Вариант 5 – Все реле включены Вариант 6 – Принудительно не меняется									
9	<b>Не используется (зарезервировано)</b>									
10	<b>Дополнительные параметры</b>									
	1 – Версия программы ... 10 – Восстановление заводских установок (заводские установки выделены серым цветом)									
	1	-	-	-	-	-	-	-	-	10

## **5 ОБЕСПЕЧЕНИЕ ВЗРЫВОЗАЩИЩЕННОСТИ ИЗДЕЛИЯ**

5.1 Искробезопасность устройства достигается за счет троирования ограничительных элементов, ограничения тока и напряжения на выходе ШСО «i» БИВ для подключения шлейфа сигнализации до искробезопасных значений согласно п. 2.1.3, полной гальванической развязкой искробезопасных цепей от цепей общего исполнения и выполнения требований ГОСТ 31610.11-2012 (IEC 60079-11:2006), ГОСТ 30852.10-2002 (МЭК 60079-11:1999).

5.2 Напряжение на входе-выходе ШСО «i» (искробезопасный шлейф «ia») ограничивается стабилитронами VD12-VD14 (1N5355B), транзисторами VT11-VT13 (MJD44H11T4-A). Ограничительные элементы БИВ расположены в неразборном модуле и пломбируются на заводе-изготовителе.

5.3 Искробезопасные цепи БИВ отнесены на расстояние не менее 10 мм от остальных (искроопасных) цепей. Для гарантированной идентификации все клеммы искробезопасных и искроопасных цепей промаркированы. Рядом с клеммами для подключения искробезопасной цепи нанесена маркировка «Искробезопасная цепь» согласно требованиям п.п. 6.3.2.2, 12.2.1, 12.2.3 ГОСТ 30852.10-2002 (МЭК 60079-11:1999). Пути утечки и электрические зазоры между токопроводящими частями удовлетворяют требованиям ГОСТ 31610.11-2012 (IEC 60079-11:2006), ГОСТ 30852.10-2002 (МЭК 60079-11:1999).

5.4 Монтаж печатных плат БИВ, ТС, ОС и ЭВК выполнен в соответствии с требованиями ГОСТ 31610.11-2012 (IEC 60079-11:2006), ГОСТ 30852.10-2002 (МЭК 60079-11:1999). Печатные проводники искробезопасных и электрически связанных с ними искроопасных цепей отделены от печатных проводников силовых внешних цепей печатным экраном шириной не менее 1,5 мм и экран соединен с общим проводом электрической схемы согласно требованиям п. 6.4.9.3 ГОСТ 30852.10-2002 (МЭК 60079-11:1999). Места пайки покрыты изоляционным лаком согласно требованиям п. 6.4.11.7 ГОСТ 30852.10-2002 (МЭК 60079-11:1999).

5.5 Разделительные трансформаторы БИВ выполнены в соответствии с требованиями ГОСТ 31610.11-2012 (IEC 60079-11:2006), ГОСТ 30852.10-2002 (МЭК 60079-11:1999) и испытаны напряжением 2500 В.

5.6 Устройство имеет маркировку в соответствии с видом взрывозащиты. На корпусах ОС, ТС, ЭВ, ЭВК установлены зажимы заземления.

5.7 Все резьбовые соединения защищены от самоотвинчивания согласно требованиям п. 6.4.11.6 ГОСТ 30852.10-2002 (МЭК 60079-11:1999).

5.8 Диапазон температур окружающей среды п. 1.6 указан в маркировке устройства. Температура поверхности элементов ОС, ТС, ЭВ и ЭВК при максимальной температуре окружающей среды не превышает 80 °С.

5.9 Электростатическая искробезопасность ОС, ТС обеспечивается экранированием деталей из пластмасс специальными защитными кожухами с защитным заземлением с открытыми окнами геометрическими размерами менее 20 см<sup>2</sup> согласно требованиям ГОСТ 31610.0-2012 (IEC 60079-0:2004), ГОСТ 30852.0-2002 (МЭК 60079-0:1998).

## **6 УКАЗАНИЯ МЕР БЕЗОПАСНОСТИ**

6.1 К работе по монтажу, установке, проверке, обслуживанию и эксплуатации устройства должны допускаться лица, изучившие настоящее руководство, имеющие необходимую квалификацию и прошедшие инструктаж по технике безопасности.

6.2 При эксплуатации устройства зажимы заземления должны быть соединены с контуром заземления медной шиной или проводом сечением не менее 1,5 мм<sup>2</sup>. Зажимы заземления должны иметь надежный электрический контакт с контуром заземления.

6.3 При работе с устройством необходимо руководствоваться требованиями, изложенными в

ГОСТ Р 12.1.019-2009, ГОСТ 12.3.019-80, «Правила устройства электроустановок» (ПУЭ), ГОСТ 30852.13-2002 (МЭК 60079-14:1996), ГОСТ Р 52350.14-2006 (МЭК 60079-14:2002), ГОСТ 31610.17-2012 (IEC 60079-17:2002), ГОСТ 30852.16-2002 (МЭК 60079-17:1996), ГОСТ Р 52350.17-2006 (МЭК 60079-17:2002), «Правилами технической эксплуатации электроустановок» (ПТЭП), «Межотраслевыми правилами по охране труда при эксплуатации установок» ПОТ РЭМ-016-2001 (РД 153-34.0-03150-00).

## **7 ОБЕСПЕЧЕНИЕ ВЗРЫВОЗАЩИЩЕННОСТИ ПРИ МОНТАЖЕ ИЗДЕЛИЯ**

7.1 Категорически запрещается устанавливать БИВ устройства во взрывоопасной зоне.

7.2 Для обеспечения искробезопасности при монтаже устройства необходимо руководствоваться:

- «Правила устройства электроустановок» (ПУЭ) гл.7.3;
- «Электрооборудование взрывозащищенное. Часть 14. Электроустановки во взрывоопасных зонах (кроме подземных выработок)» ГОСТ 30852.13-2002 (МЭК 60079-14:1996), ГОСТ Р 52350.14-2006 (МЭК 60079-14:2002);
- «Правила технической эксплуатации электроустановок» (ПТЭП);
- «Межотраслевые правила по охране труда при эксплуатации установок» ПОТ РЭМ-016-2001 (РД 153-34.0-03150-00);
- «Инструкцией по монтажу электрооборудования взрывоопасных установок (в помещениях и наружных установках)» ВСН-322-74;
- «Системы и комплексы охранной, пожарной и охранно-пожарной сигнализации. Правила производства и приемки работ» РД 78.145-93, пособиями к РД 78.145-93 часть 1 и 2;
- настоящим руководством.

7.3 Перед монтажом должны быть проверены все составные части устройства на отсутствие механических повреждений (необходимо обратить внимание на наличие пломб, наличие маркировки взрывозащиты, контактов клеммных колодок и клемм заземления).

7.4 Суммарные ёмкость и индуктивность цепи (с учётом включенного в цепь оборудования), подключаемых к входу ШСО «i» не должны превышать величин, указанных в таблице 1.

7.5 При выборе марки и сечения провода шлейфа необходимо руководствоваться гл.7.3 ПУЭ, ГОСТ 30852.13-2002 (МЭК 60079-14:1996), ГОСТ Р 52350.14-2006 (МЭК 60079-14:2002), РД 78.145-93.

7.6 При монтаже необходимо заземлить ОС, ТС, ЭВ и ЭВК устройство, заземление и параметры соединительных линий должны соответствовать требованиям ГОСТ 30852.13-2002 (МЭК 60079-14:1996), ГОСТ Р 52350.14-2006 (МЭК 60079-14:2002), ГОСТ 31610.17-2012 (IEC 60079-17:2002), ГОСТ 30852.16-2002 (МЭК 60079-17:1996), гл.7.3 ПУЭ, РД 78.145-93 и п.6.2 руководства.

7.7 Допустимая величина сопротивления изоляции токоведущих проводов измеряется при монтаже и должна соответствовать техническим требованиям на эти провода, о чем составляется «Акт измерения сопротивления изоляции электропроводок», форма которого указана в приложении 9, пособия 2 к РД 78.145-93.

7.8 Монтаж, регулировка и настройка устройства должна проводиться с соблюдением всех мероприятий, обеспечивающих его взрывозащиту и безопасность, в соответствии с требованиями разделов 7 и 11 настоящего руководства и согласно схемы электрических соединений приложения Б.

## **8 ПОРЯДОК УСТАНОВКИ ИЗДЕЛИЯ**

8.1 После транспортирования перед включением устройство должно быть выдержано при температуре и относительной влажности, соответствующих условиям эксплуатации, не менее 6 ч.

8.2 При установке устройства дополнительно к требованиям раздела 7 следует руководствоваться документами:

- «Системы и комплексы охранной, пожарной и охранно-пожарной сигнализации. Правила производства и приемки работ» - 1989г, РД 78.145-93;
- «Инструкцией о техническом надзоре за выполнением проектных и монтажных работ по оборудованию объектов средствами охранной сигнализации» - 1993г, РД78.143-92.

8.3 БИВ устройства устанавливается на стене или другой конструкции вне взрывоопасного помещения в следующей последовательности:

- произведите разметку крепления в соответствии с приложением А;
- смонтируйте элементы крепления на стене;
- установите БИВ устройства.

8.4 Определите место установки выносного элемента, оповещателей в шлейфе ШСО «i» во взрывоопасном помещении, смонтируйте элементы крепления, установите элементы.

8.5 Заземлите элементы устройства согласно п.6.2 настоящего руководства по эксплуатации.

8.6 Произведите монтаж шлейфа ШСО «i», шлейфа ППКОП и соединительных линий в соответствии со схемой внешних соединений приложения В.

8.6.1 В шлейф ШСО «i» (в том числе и располагающиеся во взрывоопасном помещении) могут включаться датчики и оповещатели согласно п.п.1.2, 1.4.

8.6.2 Сечение провода шлейфа ШСО «i» и соединительных линий выбирать в соответствии с требованиями РД 78.145-93 и пособий к РД 78.145-93 часть 1, 2.

8.6.3 Сопротивление на концах шлейфа ШСО «i», подключаемого к контактам X2.1, X2.2 блока БИВ должно быть:

- не менее 50 кОм при разомкнутом шлейфе ШСО «i»;
- сопротивление линии ШСО «i» в режиме «Контроль» (без учета сопротивления выносного элемента  $R_{ЭВ}$ ) и сопротивление линии ШСО «i» в режиме «Пуск/Оповещение» (с учетом сопротивления нагрузочной цепи) для тока управления (пуска) 200 мА должно быть не более 60 Ом.

8.6.4 Индуктивность и ёмкость шлейфа ШСО «i» не должны превышать значений, приведённых в п.2.1.3.

8.7 Настройте необходимые параметры работы устройства согласно п.4.2.

8.8 Проведите проверку согласно раздела 9.

8.9 Опломбируйте БИВ (пломба-наклейка в комплекте) и все элементы искробезопасного шлейфа, включая датчики, оповещатели, ЭВ, ЭВК, коммутационные коробки.

## **9 ПОДГОТОВКА ИЗДЕЛИЯ К РАБОТЕ**

9.1 Проверьте правильность произведенного монтажа цепей ШСО «i» и цепей общего назначения, подключаемых к устройству.

9.2 Проверьте правильность установки резисторов, обеспечивающих «Дежурный режим» и режим «Неисправность» в цепи подключения ППКОП. Данные элементы должны устанавливаться согласно паспортным данным используемого приемно-контрольного прибора. Значение сопротивления выносного элемента ППКОП и добавочных резисторов, подключаемых следует выбирать согласно паспорту ППКОП (аналогично схемам подключения контактных датчиков).

9.3 Проверьте работоспособность устройства.

9.3.1 Подайте на БИВ и ППКОП напряжение питания.

9.3.2 Приведите в дежурный режим шлейф ШСО «i». Установите датчики в состояние



«Норма». При этом ток в шлейфе ШСО «i» должен соответствовать току дежурного режима. Индикация БИВ в дежурном режиме должна соответствовать таблице 10.

Таблица 10 – Индикация в дежурном режиме

<b>Индикатор</b>	<b>Свечение индикатора</b>	<b>Цвет свечения</b>
«Питание»	горит постоянно	Зелёный
«Пуск/Оповещение»	отсутствует	Красный
«Неисправность»	отсутствует	Жёлтый

9.3.3 Произведите нарушение шлейфа ШСО «i», при этом должен загореться жёлтым цветом индикатор «Неисправность».

9.3.4 Восстановите цепь шлейфа ШСО «i», при этом индикация должна установиться согласно таблицы 10 п.9.3.2.

9.3.5 Проверьте способность устройства принимать и передавать на шлейф ППКОП извещения, а ППКОП фиксировать извещение о состоянии каждого датчика и оповещателя, включенного в шлейф ШСО «i».

9.4 Изделие считается работоспособным и подготовленным к работе, если соответствует всем требованиям п.9.3.

9.5 При несоответствии устройства требованиям п.9.3 необходимо произвести оценку его технического состояния по п.12.

## **10 ПОРЯДОК РАБОТЫ**

10.1 Сдачу объекта под охрану и его снятие выполнять согласно рекомендациям паспорта ППКОП. Источник питания БИВ должен включаться раньше или одновременно с ППКОП.

## **11 ОБЕСПЕЧЕНИЕ ВЗРЫВОЗАЩИЩЕННОСТИ ПРИ ЭКСПЛУАТАЦИИ ИЗДЕЛИЯ И ЕГО ТЕХНИЧЕСКОЕ ОБСЛУЖИВАНИЕ**

11.1 При эксплуатации устройства, необходимо руководствоваться нормативно-техническими документами, указанными в разделе 7 настоящего руководства по эксплуатации.

11.2 Техническое обслуживание устройства должны осуществлять электромонтеры не ниже 3 разряда, изучившие настоящее руководство и прошедшие соответствующий инструктаж.

11.3 При проведении регламентных работ, контроль параметров шлейфа ШСО «i» должен производиться измерительными приборами, имеющими взрывозащищенное исполнение и Разрешение Госгортехнадзора России на применение.

11.4 Все работы по техническому обслуживанию устройства должны проводиться с соблюдением всех мероприятий, обеспечивающих его взрывозащиту и безопасность, в соответствии с требованиями разделов 7 и 11 настоящего руководства.

11.5 При эксплуатации устройства следует выполнять работы по техническому обслуживанию согласно ГОСТ Р 52350.17-2006 (МЭК 60079-17:2002), ГОСТ 31610.17-2012 (IEC 60079-17:2002), ГОСТ 30852.16-2002 (МЭК 60079-17:1996).

## **12 ПРОВЕРКА ТЕХНИЧЕСКОГО СОСТОЯНИЯ**

### **12.1 Методика проверки технического состояния БИВ**

12.1.1 Подключить БИВ согласно схеме, приведенной в приложении Г.

12.1.2 Установите переключатели SA1...SA4 в положение 1.

12.1.3 Подключите источник питания постоянного тока GB1 с номинальным напряжением, указанным в п.2.1.8.

12.1.4 Включите устройство, установив переключатель SA1 в положение 2, при этом индикатор «Питание» (HL1) будет периодически включаться.

12.1.5 Установите программируемые параметры на заводские установки согласно таблице 9 и методике программирования п.4.2.

12.1.6 Установите переключатель SA2 в положение 2. Устройство должно установиться в «Дежурный режим», при этом индикатор «Питание» (HL1) должен гореть непрерывно, а индикатор «Пуск/Оповещение» (HL2) и «Неисправность» (HL3) должны быть выключенными.

12.1.7 Измерьте напряжение на клеммах выхода ШСО «i» при сопротивлении нагрузки R<sub>ЭВ</sub>. Напряжение на клеммах выхода ШСО «i» должно быть в пределах, указанных в п.2.1.7.

12.1.8 Подключите к выходу ШСО «i» нагрузку R1, установив переключатель SA4 в положение 2 при этом включится индикатор «Неисправность» (HL3).

12.1.9 Установите переключатель SA3 в положение 2, при этом включится индикатор «Пуск/Оповещение» (HL2).

12.1.10 Измерьте напряжение на клеммах выхода ШСО «i» при сопротивлении нагрузки R1. Напряжение на клеммах выхода ШСО «i» должно быть не менее 12 В.

## 12.2 Методика проверки технического состояния ЭВК

12.2.1 Подключить ЭВК к БИВ согласно схеме, приведенной в приложении Г.

12.2.2 Установите переключатели SA1...SA3 в положение 1.

12.2.3 Подключите источник питания постоянного тока GB1 с номинальным напряжением, указанным в п.2.1.8.

12.2.4 Включите устройство, установив переключатель SA1 в положение 2, при этом индикатор «Питание» (HL1) будет периодически включаться.

12.2.5 Установите программируемые параметры на заводские установки согласно таблице 9 и методике программирования п.4.2.

12.2.6 Установите переключатель SA2 в положение 2. Устройство должно установиться в «Дежурный режим», при этом индикатор «Питание» (HL1) должен гореть непрерывно, а индикатор «Пуск/Оповещение» (HL2) и «Неисправность» (HL3) должны быть выключенными.

12.2.7 Светодиоды, подключенные к выходам ЭВК будут поочередно включаться с интервалом времени 4...5 с.

12.2.8 Установите переключатель SA3 в положение 2, при этом включится индикатор «Пуск/Оповещение» (HL2).

12.2.9 Светодиоды, подключенные к выходам ЭВК будут поочередно включаться с интервалом времени, отличающимся от значений, указанных в п.12.2.8.

## 13 УЧЁТ ТЕХНИЧЕСКОГО ОБСЛУЖИВАНИЯ

13.1 Сведения о техническом состоянии и обслуживании устройства заносятся в таблицу 11.

Таблица 11 - Сведения о техническом состоянии и обслуживании устройства

Дата	Вид технического обслуживания	Замечания о техническом состоянии	Должность, фамилия и подпись ответственного лица

## 14 ОБЕСПЕЧЕНИЕ ВЗРЫВОЗАЩИЩЕННОСТИ ПРИ РЕМОНТЕ ИЗДЕЛИЯ

14.1 Ремонт устройства проводят в специализированной ремонтной мастерской согласно ГОСТ 31610.19-2014 (IEC 60079-19:2010), ГОСТ 30852.18-2002 (МЭК 60079-19:1993), РД 16.407-2000.

14.2 Модуль искрозащиты БИВ (обеспечивающий искробезопасность) закрыт терморасклепаннными крышками и опломбирован. При выходе из строя данного модуля БИВ подлежит ремонту только на предприятии-изготовителе.

14.3 После ремонта разделительных согласующих трансформаторов БИВ необходимо проверить изоляцию между обмотками на соответствие требованиям ГОСТ 31610.11-2012 (IEC 60079-11:2006), ГОСТ 30852.10-2002 (МЭК 60079-11:1999). Она должна выдерживать испытательное напряжение 2500 В.

14.4 После ремонта обязательной проверке подлежат:

- правильность и качество монтажа;
- изоляция электрических цепей;
- величины напряжения и тока в искробезопасных цепях (вход-выход ШСО «i»);
- наличие маркировки взрывозащиты.

14.5 После ремонта составные части устройства должны быть опломбированы.

## 15 ВОЗМОЖНЫЕ НЕИСПРАВНОСТИ И МЕТОДЫ ИХ УСТРАНЕНИЯ

15.1 Характерные неисправности и методы их устранения указаны в таблице 12.

15.2 Устранение неисправностей производить согласно ГОСТ 30852.18-2002 (МЭК 60079-19:1993), ГОСТ 31610.19-2014 (IEC 60079-19:2010) и гл. ЭЗ-2 ПТЭЭП.

Таблица 12 - Неисправности и методы их устранения

Неисправность, внешнее проявление	Вероятная причина	Методы и способы устранения
БИВ не включается – все индикаторы выключены	Неисправность цепи питания. Неисправен источник питания.	Проверить цепь питания, устранить неисправность. Проверить выходное напряжение источника питания, в случае неисправности заменить.

## 16 МАРКИРОВКА И ПЛОМБИРОВАНИЕ

16.1 Маркировка устройства соответствует требованиям ГОСТ 31610.0-2012 (IEC 60079-0:2004), ГОСТ 30852.0-2002 (МЭК 60079-0:1998), ГОСТ 31610.11-2012 (IEC 60079-11:2006), ГОСТ 30852.10-2002 (МЭК 60079-11:1999), ГОСТ Р 50776-95 (МЭК 60839-1-4:1989). Объем сведений установлен согласно ГОСТ 31610.0-2012 (IEC 60079-0:2004), ГОСТ 30852.0-2002 (МЭК 60079-0:1998).

16.2 На корпусах изделий, входящих в состав устройства УПКОП 135-1-2ПМ, должны быть нанесены:

- обозначение или тип изделия (наименование);
- товарный знак предприятия-изготовителя;
- заводской номер (по системе нумерации завода изготовителя);
- год и месяц изготовления;
- диапазон рабочих температур;
- степень защиты оболочкой;
- маркировка взрывозащиты согласно п.п. 16.3.3 - 16.3.7;
- знаки соответствия;
- название или знак органа по сертификации\*;

- номер сертификата\*;
- знак «Сделано в России»\*;
- обозначение технических условий\*;
- назначение или область применения\*;
- наименование предприятия изготовителя\*;
- юридический адрес предприятия изготовителя\*.

Примечание – Сведения, обозначенные знаком «\*» могут быть не нанесены на корпусе, но обязательно отражены в сопроводительной документации.

16.3 Соединительные клеммы искробезопасных и искроопасных цепей промаркированы в соответствии с ГОСТ 31610.11-2012 (IEC 60079-11:2006), ГОСТ 30852.10-2002 (МЭК 60079-11:1999).

16.3.1 На основании БИВ около герметичного ввода для подключения искробезопасного шлейфа установлена надпись (см. Приложение А поз. 17) с параметрами искробезопасной цепи.

16.3.2 На основании БИВ около герметичных вводов для подключения цепей общего назначения установлена надпись «ЛИНИЯ» (см. Приложение А поз. 18).

16.3.3 На крышке БИВ установлены надписи с маркировкой вида взрывозащиты:

**БИВ [Ex ia] ПС**

**в комплекте УПКОП 135-1-2ПМ.**

16.3.4 На ЭВК установлена надпись с маркировкой взрывозащиты:

**ЭВК 0Ex ia ПС Т6 в комплекте УПКОП 135-1-2ПМ**

**-40°C ≤ t<sub>a</sub> ≤ +50°C IP54**

16.3.5 На ЭВ установлена надпись с маркировкой взрывозащиты:

**ЭВ 0Ex ia ПС Т6 в комплекте УПКОП 135-1-2ПМ**

**-40°C ≤ t<sub>a</sub> ≤ +50°C IP54**

16.3.6 На ТС установлена надпись с маркировкой взрывозащиты:

**Табло световое 0Ex ia ПС Т6 в комплекте УПКОП 135-1-2ПМ**

**-40°C ≤ t<sub>a</sub> ≤ +50°C IP54**

16.3.7 На ОС установлена надпись с маркировкой взрывозащиты:

**Оповещатель световой О12-2 0Ex ia ПС Т6 в комплекте УПКОП 135-1-2ПМ**

**-40°C ≤ t<sub>a</sub> ≤ +50°C IP54**

16.4 На корпусе ТС, ОС, ЭВ и ЭВК устройства под зажимом заземления расположены знаки защитного заземления по ГОСТ 21130-75 (СТ СЭВ 2308-80).

## **17 УПАКОВКА И ТАРА**

17.1 Устройство относится к группе III-I по ГОСТ 9.014-78, вариант временной защиты ВЗ-0, вариант внутренней упаковки ВУ-4 и упаковывается в закрытом вентилируемом помещении при температуре окружающего воздуха от 15 до 40°C и относительной влажности до 80% в соответствии ГОСТ Р 52931-2008.

17.2 Способ упаковки устройства, эксплуатационная документация, подготовка их к упаковке, потребительская, транспортная тара и материалы, применяемые при упаковке, порядок размещения соответствуют ГОСТ 26828-86 и ГОСТ 9.014-78.

17.3 Составные части устройства (БИВ, ТС, ОС, ЭВ, ЭВК), завернутые в упаковочный материал ГОСТ 8828-89, руководство по эксплуатации с отметкой о приемке, об упаковке и о комплектности поставки, комплект монтажных частей, завернутый в упаковочный материал ГОСТ 8273-75, помещены в отдельные полиэтиленовые пакеты и герметизированы.

17.4 В зависимости от комплекта поставки и количества устройств, отправляемых потребителю, устройства упаковываются в ящики или коробки необходимого типа и размера, выполненные из гофрированного картона ГОСТ 9142-2014, ГОСТ 23170-78 ГОСТ 22852-77, дерева ГОСТ 2991-85 или фанеры ГОСТ 5959-80, ГОСТ Р 52931-2008. При необходимости устройства уплотняются оберточной бумагой ГОСТ 8273-75, сверху, снизу и между слоями помещаются накладки из гофрированного картона ГОСТ Р 52901-2007.

17.5 Ящики из картона клеиваются клеевой лентой на бумажной основе ГОСТ 18251-87 или лентой с липким слоем. При необходимости ящики могут быть обвязаны шпагатом ГОСТ 17308-88 или любым другим обвязочным материалом, обеспечивающим необходимую прочность.

17.6 В каждый ящик с упакованными устройствами вкладывается опись укладки. В описи указана дата упаковки и стоит подпись лица ответственного за упаковку.

17.7 Упаковка рассчитана для сохранности устройства при погрузо-разгрузочных работах, транспортировании, хранении и обеспечивает необходимую защиту от климатических, механических, биологических факторов согласно техническим условиям.

17.8 Маркировка тары выполняется по ГОСТ 14192-96.

17.9 На транспортную тару нанесены манипуляционные знаки основные, дополнительные и информационные надписи по ГОСТ 14192-96.

17.10 Место и способ нанесения маркировки транспортной тары соответствуют конструкторской документации.

17.11 Маркировка тары выполнена на русском языке, если иное не оговорено при заказе.

17.12 Маркировка транспортной тары соответствует ГОСТ 14192-96, ГОСТ 9181-74.

17.13 На этикетке, наклеенной на транспортную тару, нанесены надписи:

- количество упакованных устройств;
- масса брутто;
- масса нетто;
- наименование грузополучателя и пункта назначения;
- наименование пункта отправления и адрес отправителя.

## **18 ТРАНСПОРТИРОВАНИЕ И ХРАНЕНИЕ**

### **18.1 Транспортирование**

18.1.1 Условия транспортирования устройств в упаковке для транспортирования должны соответствовать условиям хранения 5 по ГОСТ 15150-69.

18.1.2 Устройства в упаковке предприятия-изготовителя должны транспортироваться любым видом закрытого транспорта (железнодорожные вагоны, закрытые автомашины, контейнеры, герметизированные отсеки самолетов, трюмы и т.д.) при перевозке открытым транспортом, транспортные ящики с изделиями должны быть укрыты водонепроницаемыми материалами.

18.1.3 После транспортирования при отрицательных температурах воздуха, устройства перед включением должны быть выдержаны в течение 6 часов в помещении с нормальными климатическими условиями.

### **18.2 Хранение**

18.2.1 Хранение устройств изготовителем и потребителем в упаковке для транспортирования в складах должно соответствовать условиям хранения I по ГОСТ 15150-69. Назначенный срок хранения устройства без переконсервации должен быть не более 3 лет.

18.2.2 Хранить устройства следует в соответствии с требованиями ГОСТ Р 52931-2008.

## 19 ГАРАНТИИ ИЗГОТОВИТЕЛЯ

19.1 Предприятие-изготовитель гарантирует соответствие устройств требованиям технических условий ТУ 26.30.50-152-00226827-2018 при соблюдении потребителем условий эксплуатации, транспортирования, хранения и монтажа, установленных в настоящем руководстве.

19.2 Гарантийный срок эксплуатации устройства 18 месяцев с момента ввода его в эксплуатацию при соблюдении условий и правил его хранения, транспортировки, монтажа и эксплуатации, но не более 24 месяцев со дня приемки ОТК.

19.3 Гарантийные обязательства предприятия-изготовителя прекращаются в случае утери руководства на данное изделие, при нарушении потребителем требований п.19.1, при нарушении пломб отдела технического контроля предприятия-изготовителя и по истечении гарантийного срока эксплуатации.

## 20 СВИДЕТЕЛЬСТВО О ПРИЕМКЕ

Устройство приемно-контрольное охранно-пожарное взрывозащищённое с видом взрывозащиты «Искробезопасная электрическая цепь» УПКОП 135-1-2ПМ:

БИВ заводской №

индивидуальный номер

ЭВК заводской №

V1

модификация

индивидуальный номер

ЭВ заводской №

индивидуальный номер

ТС заводской №

индивидуальный номер

ОС заводской №

индивидуальный номер

соответствует техническим условиям ТУ 26.30.50-152-00226827-2018 и признано годным для эксплуатации.

ОТК

личная подпись

расшифровка подписи

Дата приёмки

число, месяц, год

## 21 СВИДЕТЕЛЬСТВО ОБ УПАКОВЫВАНИИ

Устройство приемно-контрольное охранно-пожарное взрывозащищённое с видом взрывозащиты «Искробезопасная электрическая цепь» УПКОП 135-1-2ПМ:

БИВ заводской №

индивидуальный номер

ЭВК заводской №

V1

модификация

индивидуальный номер

ЭВ заводской №

индивидуальный номер

ТС заводской №

индивидуальный номер

ОС заводской №

индивидуальный номер

упаковано согласно требованиям технических условий ТУ 26.30.50-152-00226827-2018.

Упаковку произвёл

должность

личная подпись

расшифровка подписи

Дата упаковки

число, месяц, год

## 22 СВЕДЕНИЯ О РЕКЛАМАЦИЯХ

22.1 При отказе в работе или неисправности устройства в период гарантийного срока и необходимости отправки изделия предприятию-изготовителю, потребителем должен быть составлен акт о предъявлении рекламации.

22.2 В таблице 13 регистрируются все предъявляемые рекламации и их краткое содержание.

Таблица 13 - Рекламации

Дата и номер акта рекламации	Краткое содержание рекламации	Меры, принятые по рекламации	Должность, фамилия и подпись отв. лица

## 23 УКАЗАНИЯ ПО УТИЛИЗАЦИИ

23.1 Устройство не представляет опасности для окружающей среды и здоровья людей после окончания срока службы.

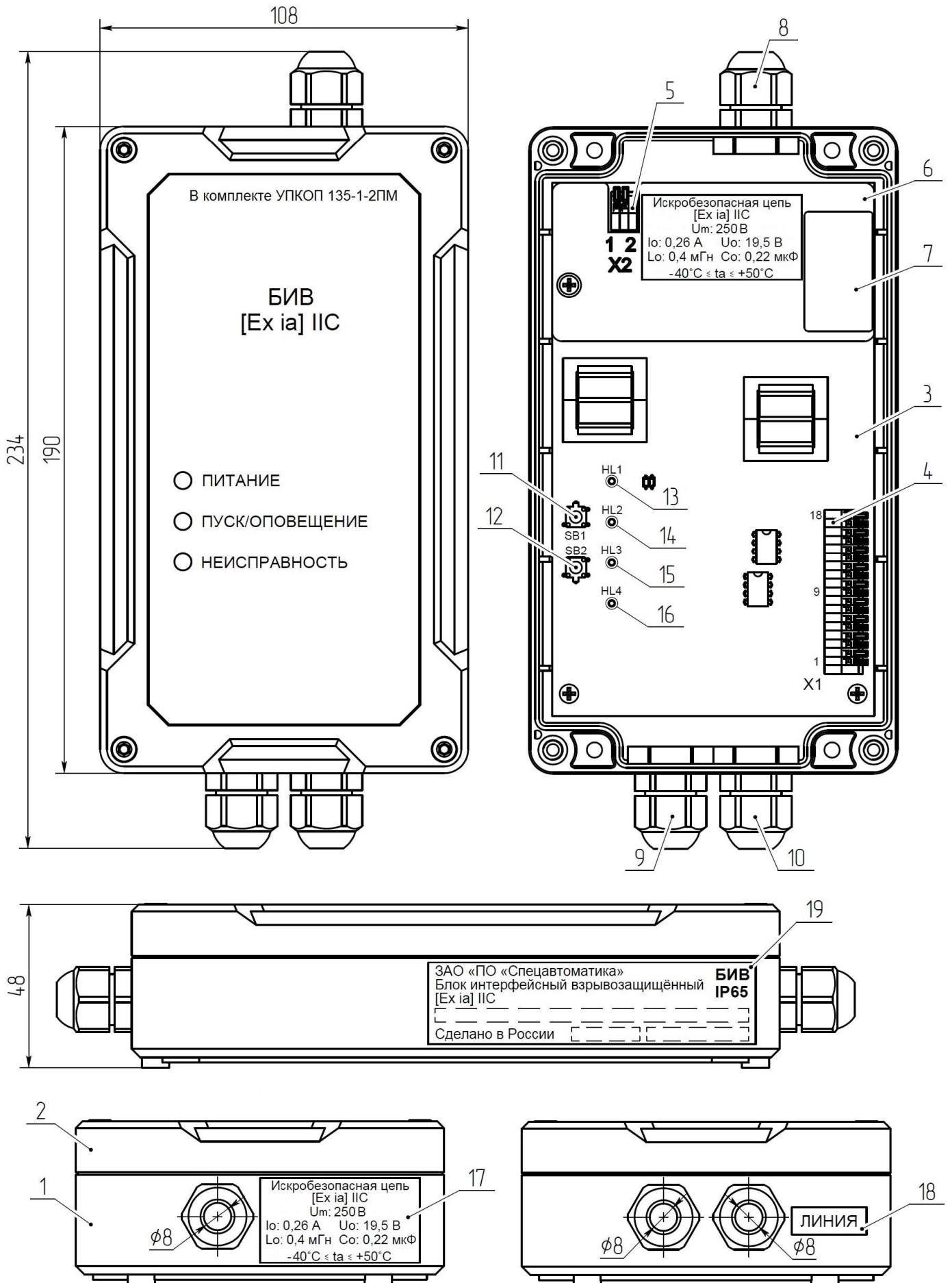
23.2 Изделие не содержит драгоценных металлов, подлежащих обязательному учету.

23.3 Устройство не выделяет вредных веществ в процессе эксплуатации и хранения.

23.4 По истечении срока службы изделие подлежит утилизации на общепринятых основаниях. Других специальных мер при утилизации не требуется.

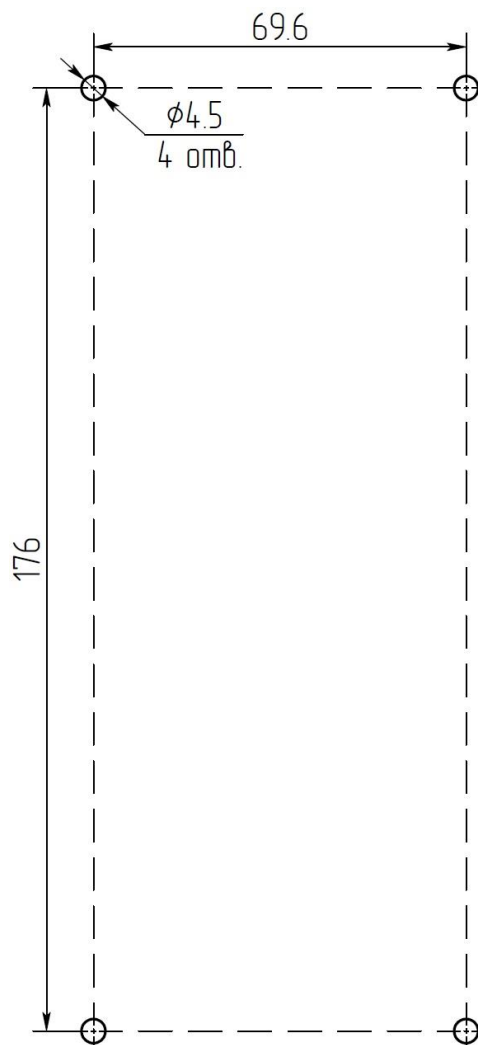
ПРИЛОЖЕНИЕ А

Габаритные размеры блока интерфейсного взрывозащищенного БИВ

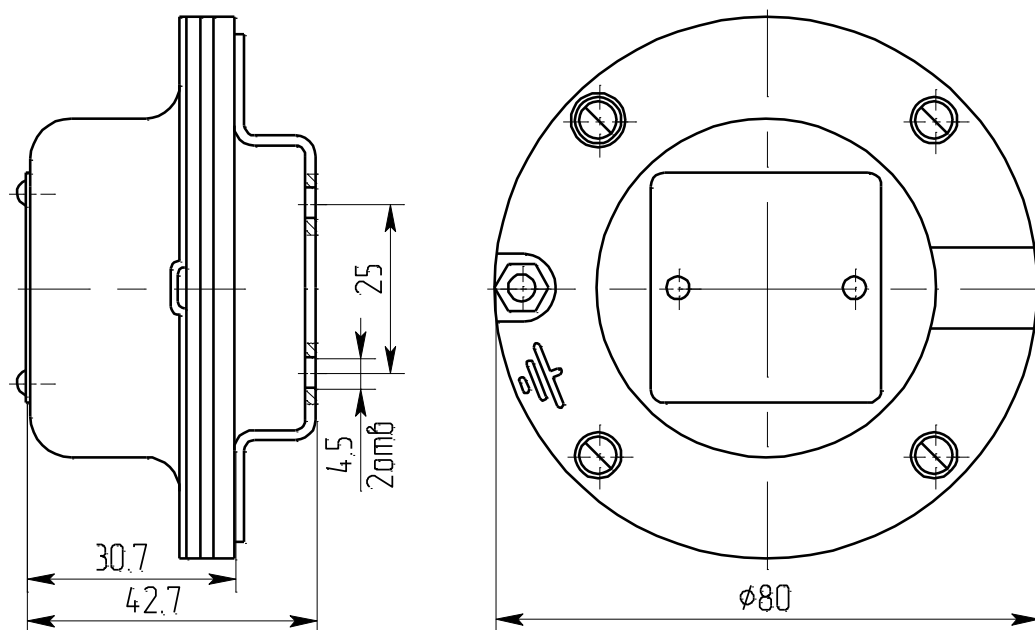




**ПРИЛОЖЕНИЕ А (продолжение)**  
**Установочные размеры блока интерфейсного взрывозащищенного БИВ**

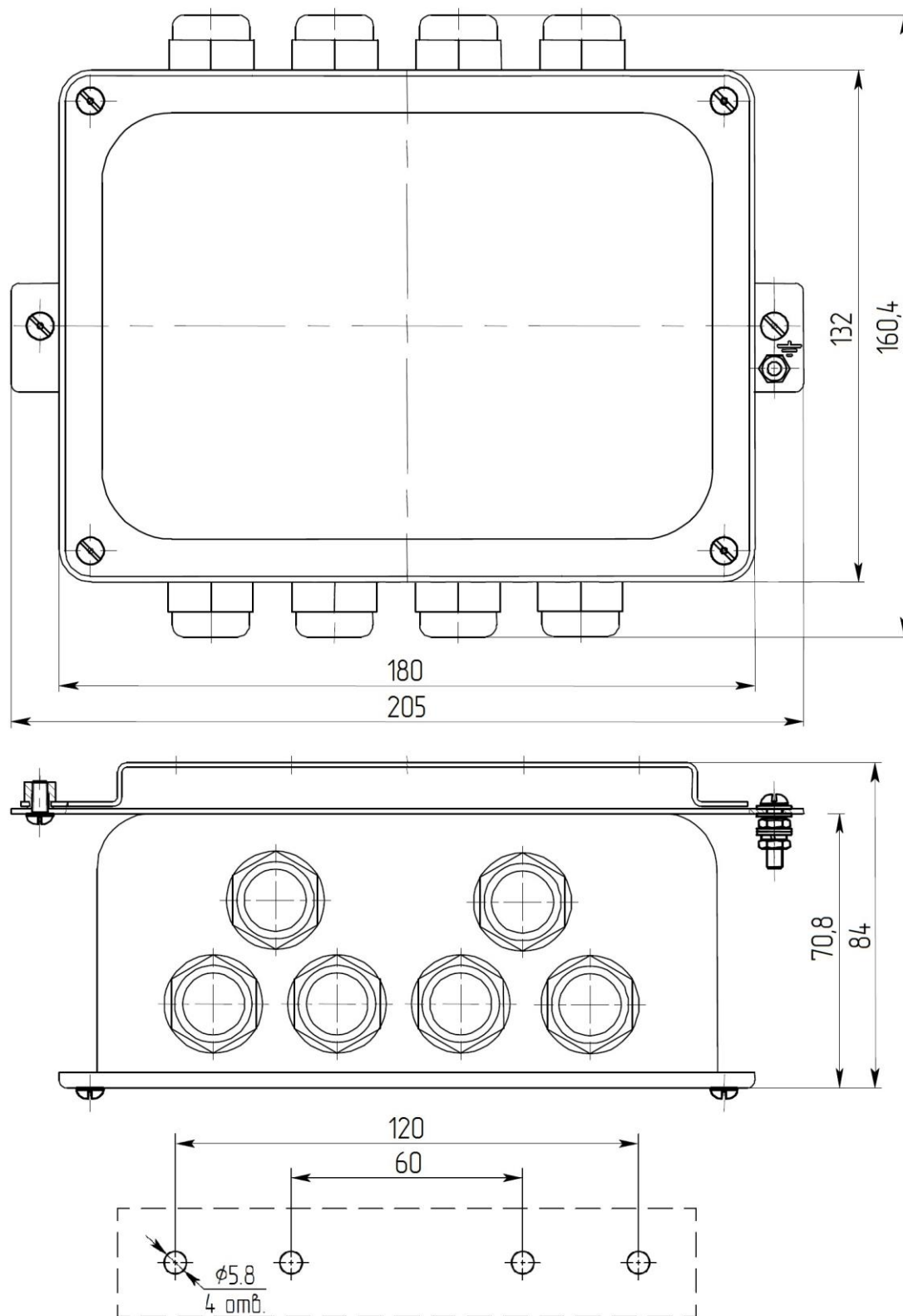


**Габаритные и установочные размеры выносного элемента ЭВ**

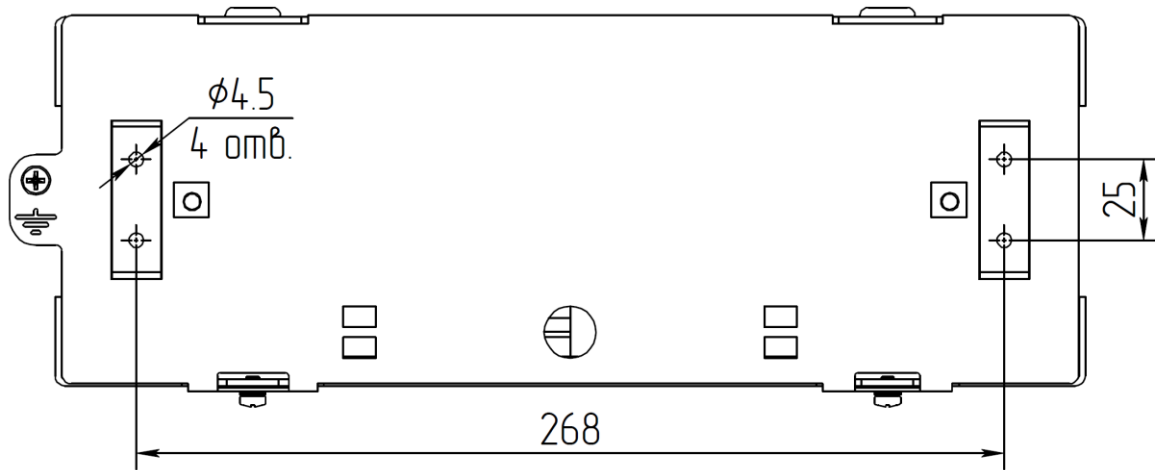
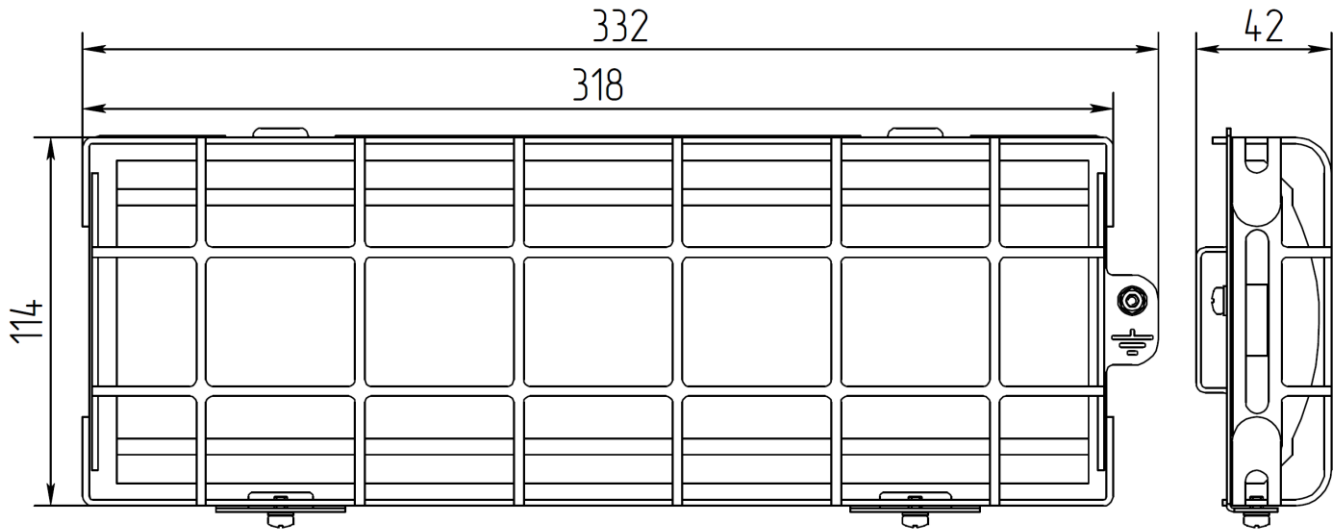


**ПРИЛОЖЕНИЕ А (продолжение)**

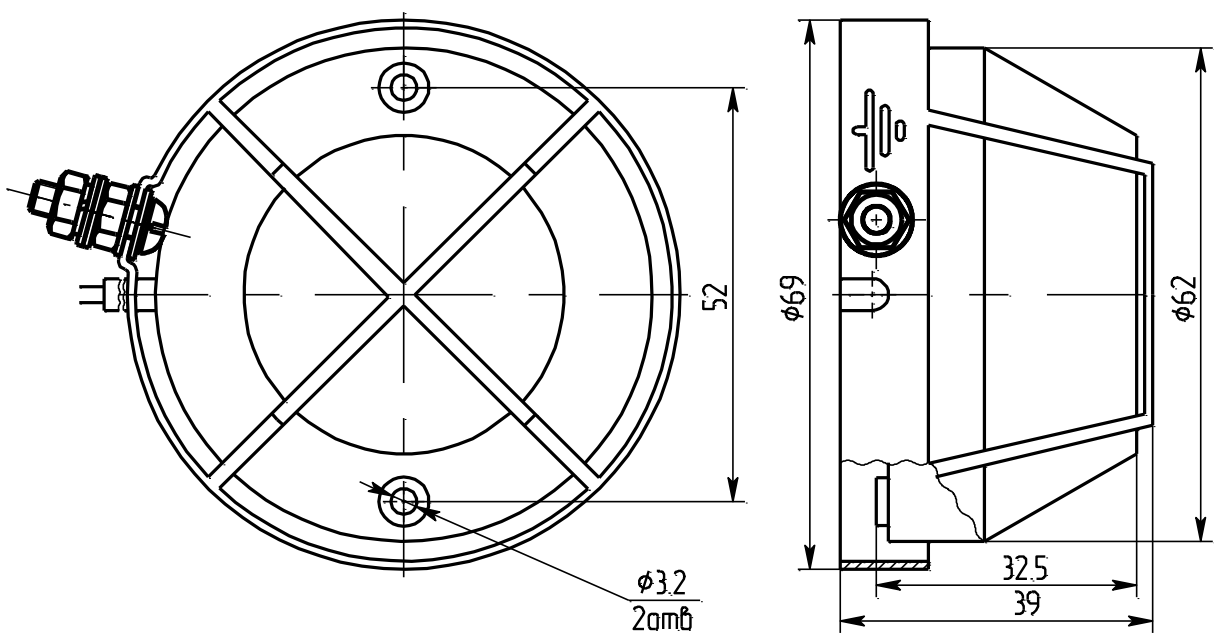
**Габаритные и установочные размеры элемента выносного коммутирующего ЭВК**



**ПРИЛОЖЕНИЕ А (продолжение)**  
**Габаритные и установочные размеры табло светового ТС**



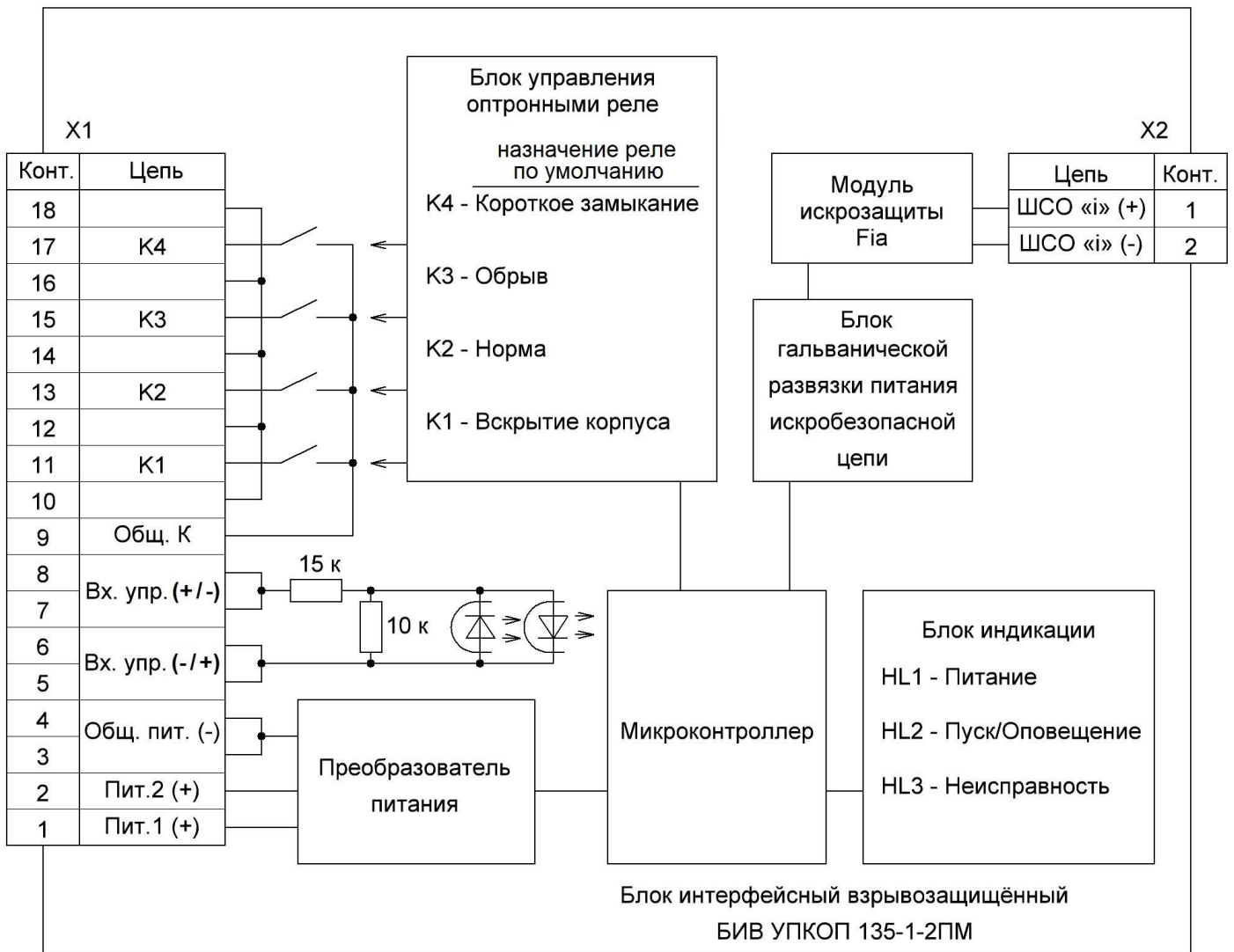
**Габаритные и установочные размеры оповещателя светового ОС**



**ПРИЛОЖЕНИЕ Б**

**Схема электрическая функциональная БИВ УПКОП 135-1-2ПМ**

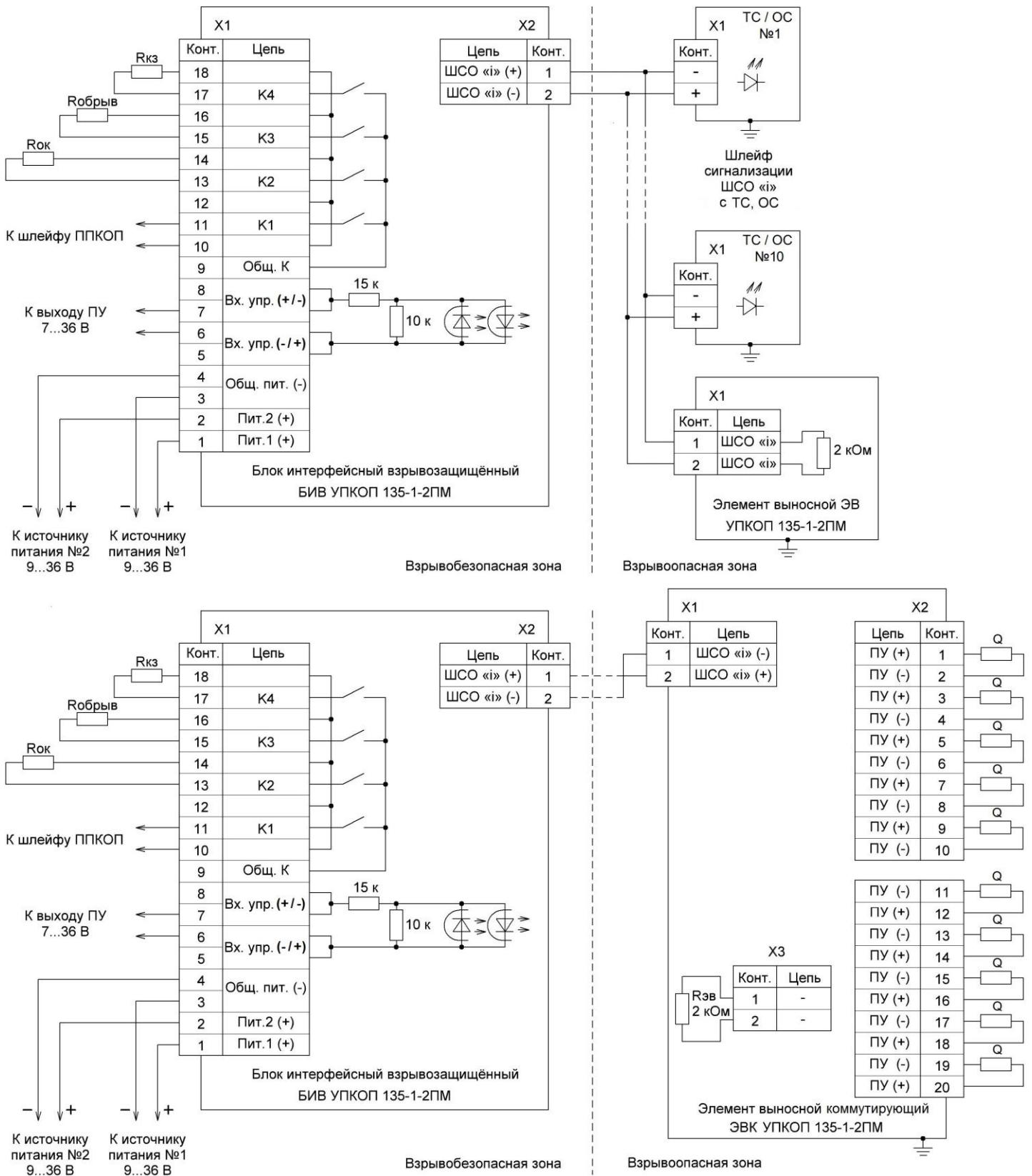
Полярность клемм X2 указана в режиме «Контроль» (прямая полярность).



## ПРИЛОЖЕНИЕ В

### Схема электрическая подключений УПКОП 135-1-2ПМ

Полярность клемм X2 блока БИВ указана в режиме «Контроль» (прямая полярность).

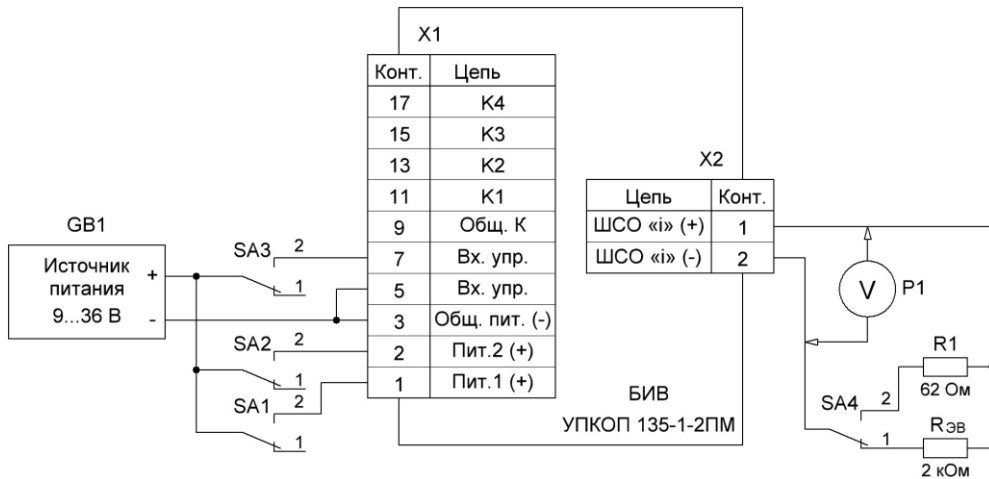


Перечень элементов:

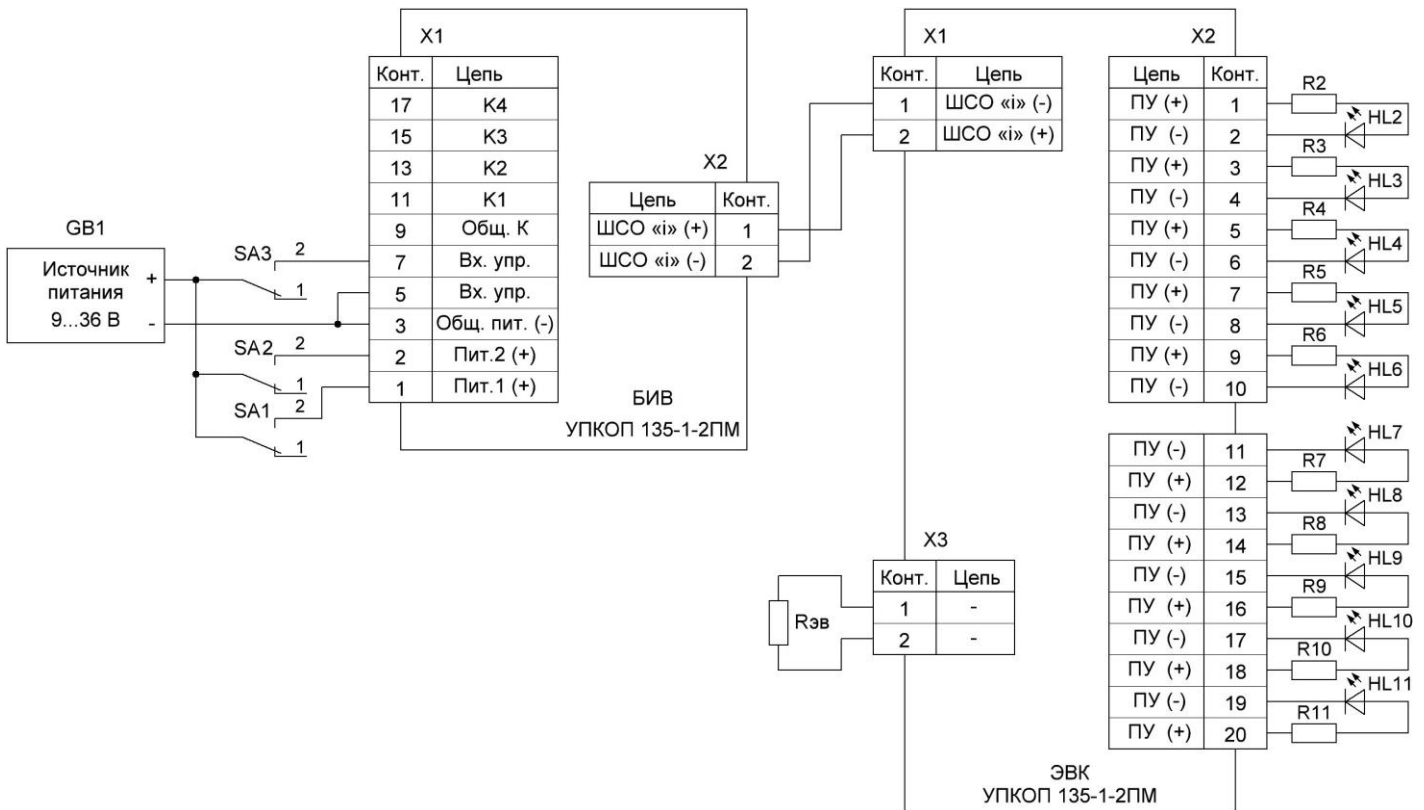
	Обозначение	Наименование
1	Q	электровоспламенители
2	RЭВ	резистор 2 кОм ±1% 0,25 Вт
3	R <sub>ОК</sub> , R <sub>ОБРЫВ</sub> , R <sub>КЗ</sub>	резисторы (номинал выбирается в соответствии с руководством на ППКОП)

## ПРИЛОЖЕНИЕ Г

### Схема подключения для проверки технического состояния БИВ



### Схема подключения для проверки технического состояния ЭВК



Перечень элементов:

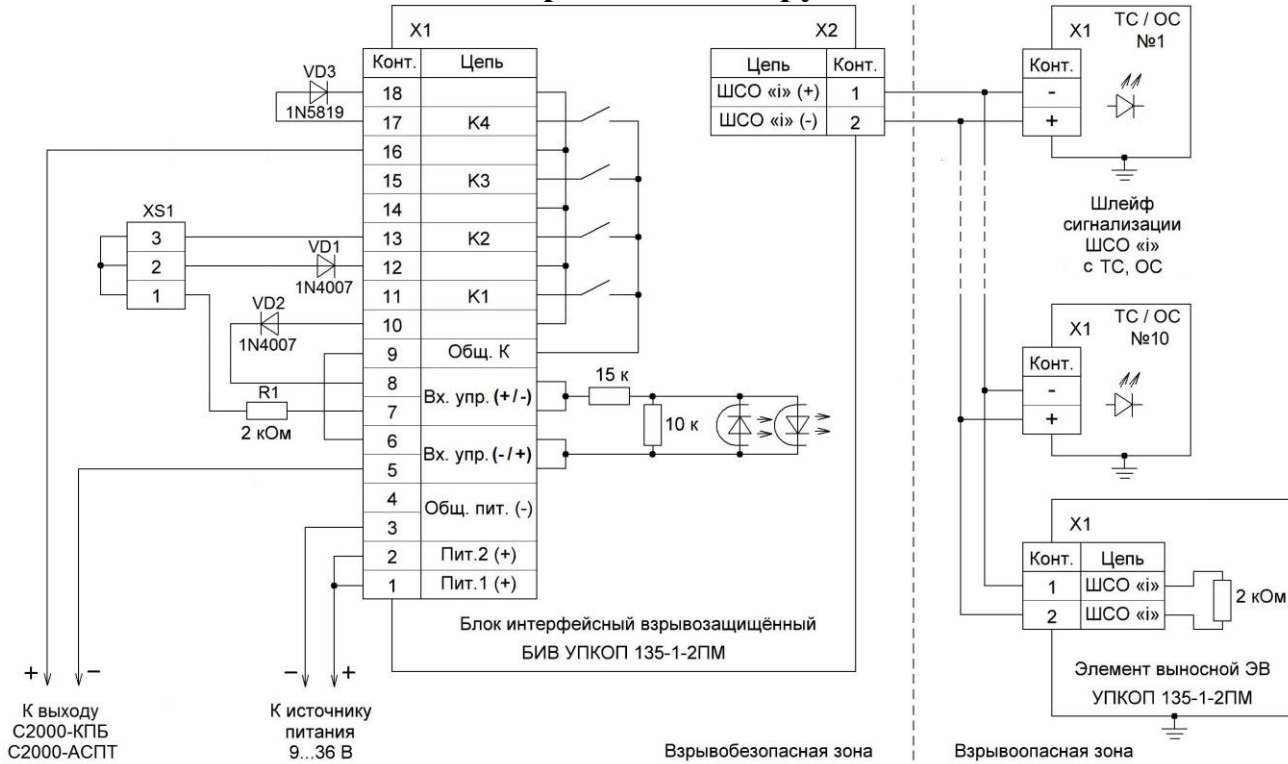
	Обозначение	Наименование
1	GB1	источник питания постоянного тока 9...36 В
2	P1	вольтметр
3	SA1...SA4	тумблер (переключатель) типа МТ1
4	R1	резистор 62 Ом ±5% 5 Вт
5	R2...R11	резистор 100 Ом ±5% 0,25 Вт
6	RЭв	резистор 2 кОм ±1% 0,25 Вт
7	HL2...HL11	светодиод типа L-53SRC-DU

Назначение переключателей:

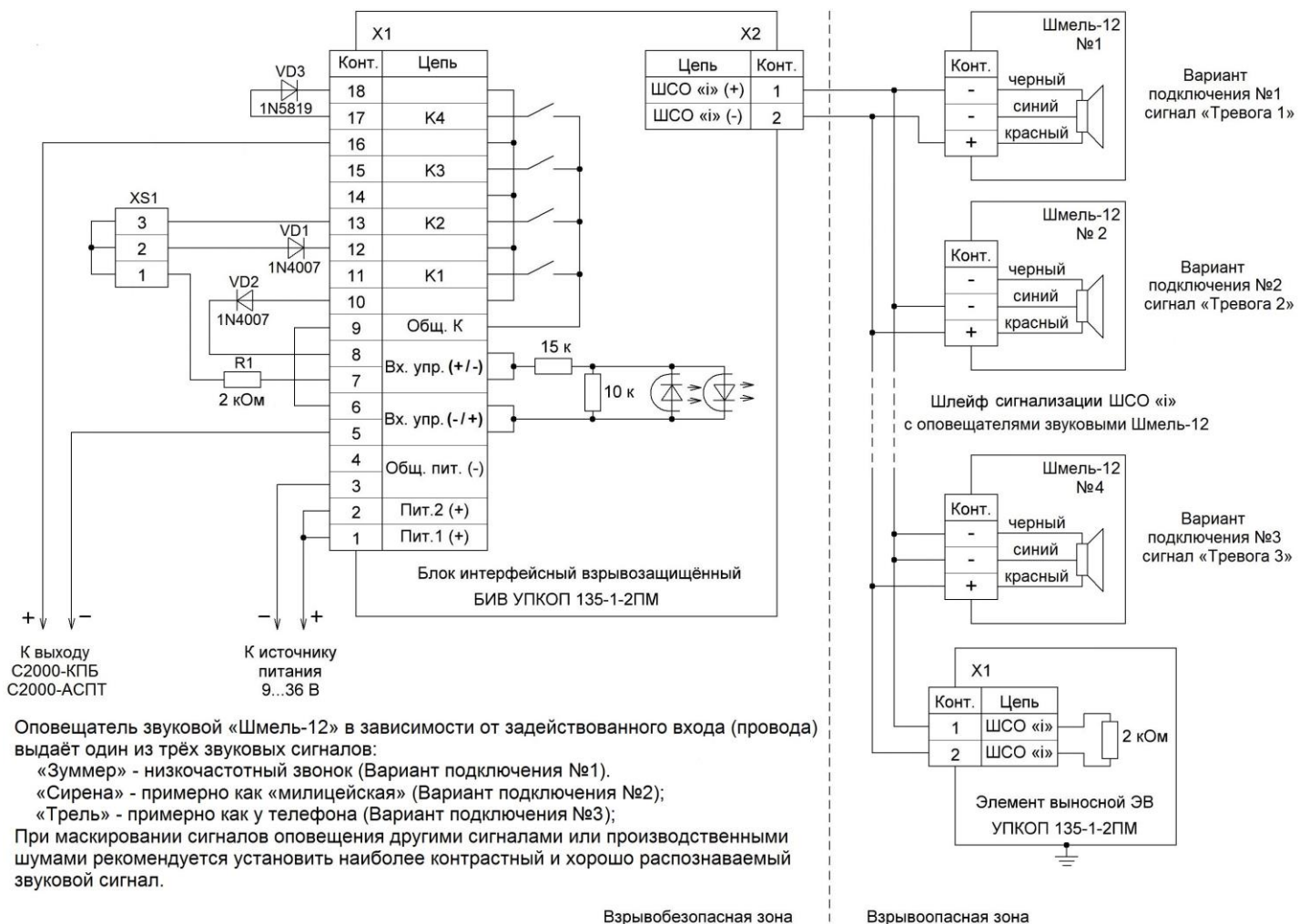
	Обозначение	Назначение
1	SA1	переключатель питания основной ввод «ПИТ.1»
2	SA2	переключатель питания резервный ввод «ПИТ.2»
3	SA3	переключатель режимов «Контроль» / «Пуск/Оповещение»
4	SA4	переключатель RЭв/R1

**ПРИЛОЖЕНИЕ Д**

**Схема подключения ТС/ОС через БИВ к оборудованию С2000-КПБ / С2000-АСПТ**



**Схема подключения оповещателя звукового «Шмель-12» ТУ4372-061-00226827-2003 через БИВ к оборудованию С2000-КПБ / С2000-АСПТ**



**Устройство приемно-контрольное охранно-пожарное взрывозащищенное с видом взрывозащиты «искробезопасная электрическая цепь» УПКОП 135-1-2ПМ** изготовлено согласно ТУ 26.30.50-152-00226827-2018.

Качество и безопасность изделия подтверждены сертификатами:

Сертификат соответствия № RU C-RU.АБ03.В.00040/19 действителен по 21.08.2024 г.

Сертификат соответствия № ЕАЭС RU C-RU.МЮ62.В.00401/19 действителен по 12.05.2024 г.

СМК сертифицирована по международному стандарту ISO 9001:2015.

СМК сертифицирована на соответствие требованиям ГОСТ Р ИСО 9001-2015 (ISO 9001:2015)

**АДРЕС ПРЕДПРИЯТИЯ-ИЗГОТОВИТЕЛЯ:**

659316, Россия, Алтайский край, г. Бийск, ул. Лесная, 10,

ЗАО «ПО «Спецавтоматика».

**КОНТАКТНЫЕ ТЕЛЕФОНЫ:**

приёмная – (3854) 44-90-45

отдел сбыта – (3854) 44-90-42;

консультация по техническим вопросам - (3854) 44-91-14.

**ФАКС** (3854) 44-90-70.

**E-mail:** [info@sa-biysk.ru](mailto:info@sa-biysk.ru)

**http://**[www.sa-biysk.ru](http://www.sa-biysk.ru)

**«Сделано в России»**