

ВЕНТИЛЯТОРЫ ВЕРТИКАЛЬНЫЕ РАЗГОННЫЕ MTF-130D-C и MTF-130E-C



Компания БЕЛТЕХКОМ представляет новый высокоэффективный вентилятор вертикальный разгонный MTF-130 собственного производства для коровников и других помещений КРС.

Признаки теплового стресса у КРС можно заметить уже при температуре воздуха от 21°C. Помимо производственных показателей надоев молока, тепловой стресс влияет и на репродуктивную функцию и, в целом, на состояние здоровья животных. Несомненно, все эти обстоятельства оказывают негативное влияние на экономические показатели хозяйства.

НАЗНАЧЕНИЕ

Вентиляторы предназначены для оптимизации микроклимата животноводческих помещений путем принудительного перемешивания воздуха в горизонтальной плоскости, вдоль помещения.

ПОЧЕМУ СТОИТ ВЫБРАТЬ ВЕНТИЛЯТОР MTF-130

- большая производительность
- простой монтаж и обслуживание
- низкая стоимость
- 36 месяцев гарантии на электродвигатель

МАРКИРОВКА

MTF	-	130	D	-	C
1	2	3	4		

1-MTF: ВЕНТИЛЯТОР РАЗГОННЫЙ ДЛЯ МОЛОЧНО-ТОВАРНЫХ ФЕРМ

2-ТИПОРАЗМЕР РАБОЧЕГО КОЛЕСА

3-НАПРЯЖЕНИЕ ПИТАНИЯ ЭЛЕКТРОДВИГАТЕЛЯ (E-220В; D-380В)

4-ВИД КОРПУСА (C-СЕТКА; МК-КАРКАС)

ТЕХНИЧЕСКИЕ ХАРАКТЕРИСТИКИ

МОДЕЛЬ	ПРОИЗВОДИТ. ПРИ 0 (м ³ /ч)	МОЩН. (Вт)	ЧАСТОТА ВРАЩЕНИЯ (об/мин)	НОМИН. ТОК А	ДАЛЬНОСТЬ ВЫБРОСА ВОЗДУХА М	УРОВЕНЬ ЗВУКОВОГО ДАВЛЕНИЯ дБ(А)	ПИТАНИЕ (В)	СТЕПЕНЬ ЗАЩИТЫ ЭЛ. ДВИГАТЕЛЯ	МАССА (кг)
MTF-130D-C	48500	1100	420	2,95	142	55	380	Ip55	48
MTF-130E-C	48500	1100	420	7,7	142	55	220	Ip55	48

КОНСТРУКТИВНЫЕ ОСОБЕННОСТИ



ВЕНТИЛЯТОРЫ ВЕРТИКАЛЬНЫЕ РАЗГОННЫЕ MTF-130D-МК и MTF-130E-МК



Компания БЕЛТЕХКОМ представляет новый высокоэффективный вентилятор вертикальный разгонный MTF-130 собственного производства для коровников и других помещений КРС.

Признаки теплового стресса у КРС можно заметить уже при температуре воздуха от 21°C. Помимо производственных показателей надоев молока, тепловой стресс влияет и на репродуктивную функцию и, в целом, на состояние здоровья животных. Несомненно, все эти обстоятельства оказывают негативное влияние на экономические показатели хозяйства.

НАЗНАЧЕНИЕ

Вентиляторы предназначены для оптимизации микроклимата животноводческих помещений путем принудительного перемешивания воздуха в горизонтальной плоскости, вдоль помещения.

ПОЧЕМУ СТОИТ ВЫБРАТЬ ВЕНТИЛЯТОР MTF-130

- большая производительность
- простой монтаж и обслуживание
- низкая стоимость
- 36 месяцев гарантии на электродвигатель

МАРКИРОВКА

MTF	-	130	D	-	МК
1		2	3		4

1- MTF: ВЕНТИЛЯТОР РАЗГОННЫЙ ДЛЯ МОЛОЧНО-ТОВАРНЫХ ФЕРМ

2- ТИПОРАЗМЕР РАБОЧЕГО КОЛЕСА

3- НАПРЯЖЕНИЕ ПИТАНИЯ ЭЛЕКТРОДВИГАТЕЛЯ (E-220В; D-380В)

4- ВИД КОРПУСА (С-СЕТКА; МК-КАРКАС)

ТЕХНИЧЕСКИЕ ХАРАКТЕРИСТИКИ

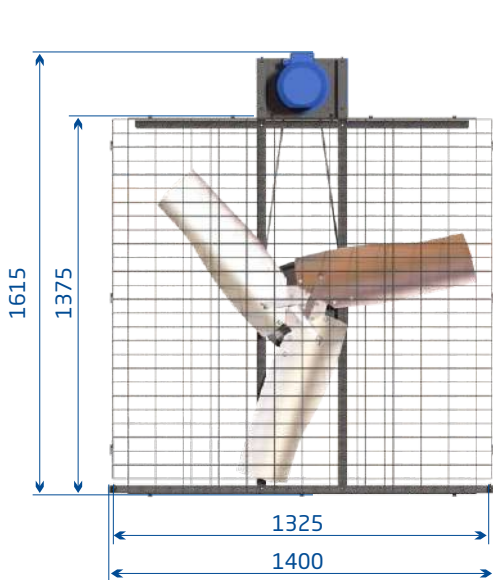
МОДЕЛЬ	ПРОИЗВОДИТ. ПРИ 0 (м³/ч)	МОЩН. (Вт)	ЧАСТОТА ВРАЩЕНИЯ (об/мин)	НОМИН. ТОК А	ДАЛЬНОСТЬ ВЫБРОСА ВОЗДУХА М	УРОВЕНЬ ЗВУКОВОГО ДАВЛЕНИЯ дБ(А)	ПИТАНИЕ (В)	СТЕПЕНЬ ЗАЩИТЫ ЭЛ. ДВИГАТЕЛЯ	МАССА (кг)
MTF-130D-МК	44000	1100	420	2,95	127	52	380	Ip55	50
MTF-130E-МК	44000	1100	420	7,7	127	52	220	Ip55	50

КОНСТРУКТИВНЫЕ ОСОБЕННОСТИ



ВЕНТИЛЯТОРЫ ВЕРТИКАЛЬНЫЕ РАЗГОННЫЕ MTF-130D-C и MTF-130E-C

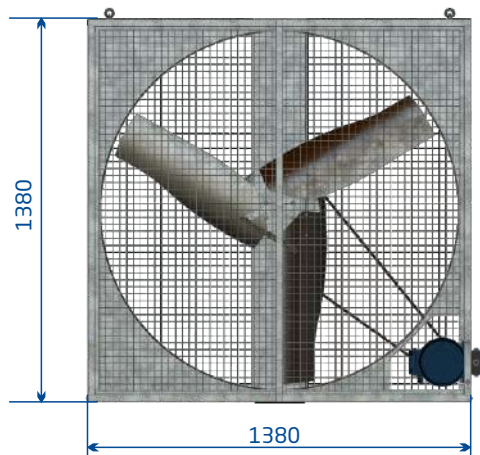
ГАБАРИТНЫЕ РАЗМЕРЫ



- Материал рабочего колеса - нержавеющая сталь толщиной 1,5 мм

- Материал корпуса - сетка из оцинкованной стали толщиной , с полимерным покрытием

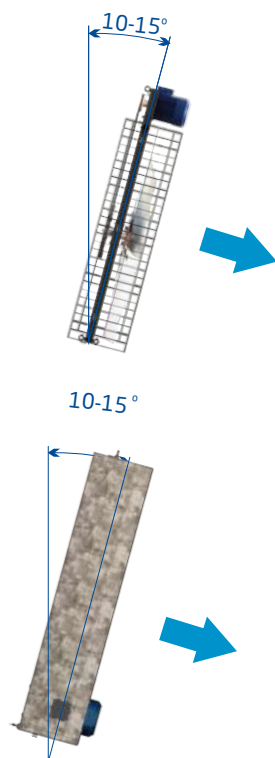
- Ременной привод вентилятора



- Материал рабочего колеса - нержавеющая сталь толщиной 1,5 мм

- Материал корпуса - оцинкованная сталь толщиной 1 мм.,

- Ременной привод вентилятора



РЕКОМЕНДАЦИИ ПО УСТАНОВКЕ

Вентиляторы вертикальные разгонные подвешиваются с помощью цепей и карабинов к несущим конструкциям.

Рекомендуемый угол установки: 10-15° относительно вертикальной оси, через 8-12 метров.

Рекомендуемая высота установки: мин. 2,5м от уровня пола до нижней части вентилятора.

