

Тепловое оборудование. Калориферы паровые КП-Ск

Конструкция и принцип работы калориферов

Паровые калориферы КП-Ск являются наиболее эффективными устройствами, они способны обеспечить быстрый нагрев помещения, за счет использования в качестве теплоносителя перегретого водяного пара, который забирается из линии паропровода, которые присутствуют на некоторых промышленных объектах. При отсутствии линии паропровода, парогенерирующая установка сводит к нулю эффективность такого калорифера.

Исполнение по внутреннему носителю-одноходовое. Калориферы КП-Ск устанавливаются в системах с вертикальным расположением теплоотдающих элементов

Калориферы биметаллические состоят из стального каркаса с расположенным внутри трубчатым змеевиком и алюминиевым оребрением. Пар, попадая в змеевик, нагревает воздух, а алюминиевые ребра способствуют увеличению площади контакта с воздушным потоком, повышая производительность и коэффициент полезного действия устройства.

Отопительные калориферы КП-Ск подключаются к системе подачи пара с помощью входного и выходного патрубка, расположенных на корпусе прибора. Подключение производится сваркой, пайкой или фланцевым соединением. Чтобы зафиксировать паровой калорифер в воздуховоде вентиляционной или отопительной системы по периметру корпуса устанавливается фланец с отверстиями, обеспечивающий надежную фиксацию калориферу.

Калориферы КП-Ск имеют вертикальное расположение присоединительных патрубков.

Калориферы КП-Ск выполнены в одноходовом исполнении по теплоносителю, имеют патрубки с обеих сторон и устанавливаются в системах с вертикальным расположением теплоотдающих элементов. Не допускается работа воздухонагревателя на пролетном паре. Уровень конденсата не должен быть выше нижнего ряда теплоотдающих трубок. Для того, чтобы не было сквозного (пролетного) прорыва пара и при этом не было больших скоростей, вызывающих эрозию стенок теплоотдающих труб, на сливе конденсата необходимо устанавливать конденсатоотводчики соответствующего номера (на расстоянии не менее 300 мм от нижнего патрубка воздухонагревателя). Отвод конденсата должен исключать возможность размораживания воздухонагревателя и возникновения гидроударов при изменении нагрузки.

Калориферы КП-Ск изготавливаются из углеродистых сталей обыкновенного качества, теплоотдающие элементы выполнены из стальной трубы (D 16x1,2) и алюминиевого спирально-накатного оребрения номинальным диаметром 39 мм.

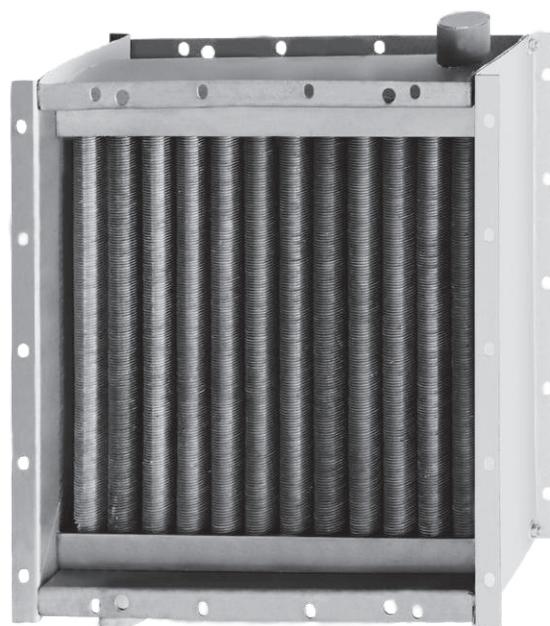
К системе теплоснабжения они могут присоединяться как при помощи сварки, так и с помощью фланцев.

Условное обозначение калорифера (пример):

КП-Ск 4 10

Калорифер паровой
Число рядов трубок

Типоразмер
калорифера



Назначение

Калориферы марки КП-Ск, с теплоносителем пар, предназначены для нагрева воздуха в системах отопления, вентиляции и кондиционирования воздуха. Воздух должен быть с предельно допустимым содержанием химически агрессивных веществ по ГОСТ 12.1.005-76, с запыленностью не более 0,5 мг/м³ и не содержать липких веществ и волокнистых материалов. Воздухонагреватели предназначены для эксплуатации в условиях холодного климата категории размещения 3 по ГОСТ 15150-69.

Паровые калориферы КП-Ск не должны устанавливаться на объекты, создающие внешнюю вибрацию со среднеквадратическим значением более 2 мм/с. В зимнее время пуск в работу должен осуществляться со скоростью подъема температуры не более 30 °С/ч.

Калориферы КП-Ск могут иметь три или четыре ряда теплоотдающих элементов из стальной трубы. Калорифер состоит из теплоотдающих элементов, трубных решеток, крышек и съемных оцинкованных щитков. Для установки и крепления калориферов при монтаже предусмотрены овальные отверстия 12x16 по боковым сторонам

трубных решеток и съемных щитков.

ТЕХНИЧЕСКИЕ ХАРАКТЕРИСТИКИ КП-СкЗ

Обозначение калорифера	Производительность по теплу, кВт	Производительность по воздуху, м³/ч	Площадь поверхности теплообмена, м²±1,5%	S фронтального сечения для прохода воздуха, м²	S сечения (среднее значение) для прохода теплоносителя, м²	Число ходов по теплоносителю	Масса, не более, кг
КП-Ск 3-1	37,0	2000	9,85	0,2	0,000943	1	31
КП-Ск 3-2	47,4	2500	12,14	0,248	0,000943	1	35
КП-Ск 3-3	60,0	3150	14,42	0,295	0,000943	1	39
КП-Ск 3-4	75,4	4000	16,71	0,342	0,000943	1	44
КП-Ск 3-5	98,4	5000	21,29	0,437	0,000943	1	56
КП-Ск 3-6	50,7	2500	13,26	0,267	0,000846	1	38
КП-Ск 3-7	65,4	3150	16,34	0,329	0,000846	1	44
КП-Ск 3-8	83,2	4000	19,42	0,392	0,000846	1	50
КП-Ск 3-9	103,5	5000	22,5	0,455	0,000846	1	56
КП-Ск 3-10	135,6	6300	28,66	0,581	0,000846	1	68
КП-Ск 3-11	360,0	16000	83,12	1,66	0,002576	1	176
КП-Ск 3-12	556,7	25000	125,27	2,488	0,003881	1	259

Технические характеристики калориферов КП-Ск приведены для следующих режимов:

- температура воздуха на входе -20°C
- давление пара на входе - 0,1 МПа
- массовая скорость воздуха в набегающем потоке 3,6 кг/м²с
- аэродинамическое сопротивление 3-х рядных калориферов - 53,5^{+4,28}
- аэродинамическое сопротивление 4-х рядных калориферов - 68,2^{+5,46}

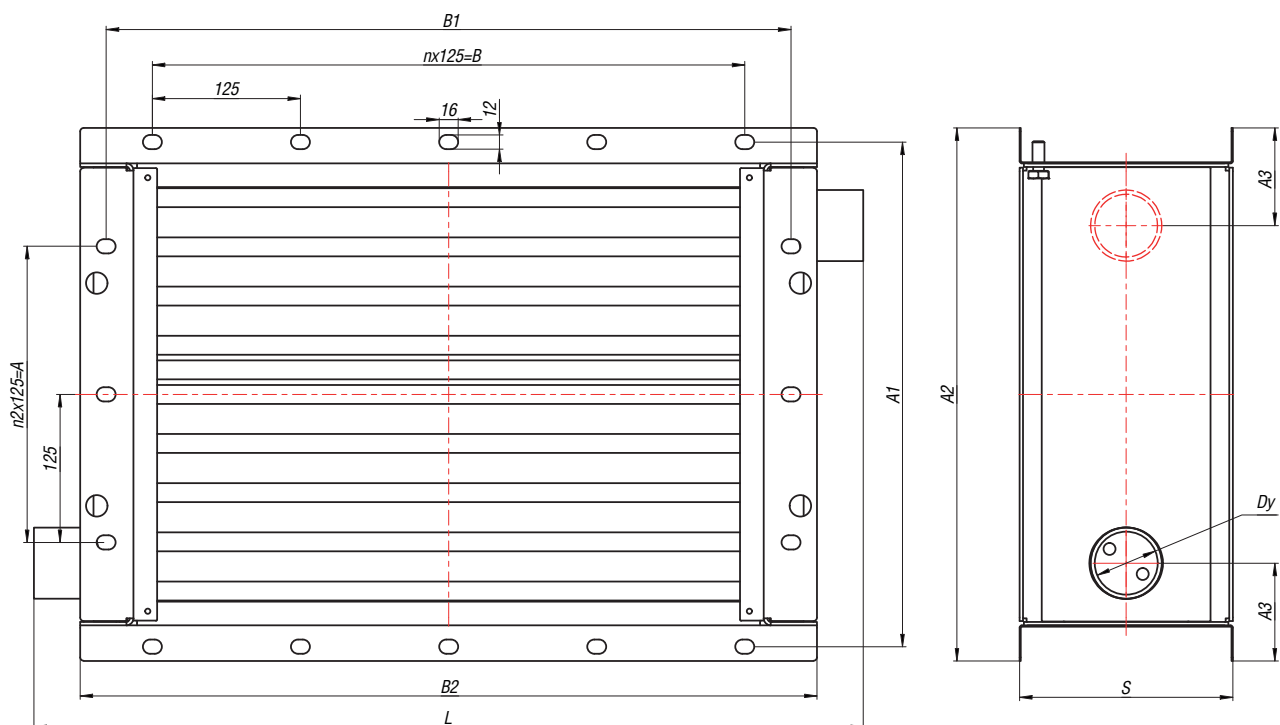
Параметры теплоносителя:

- рабочее давление не более - 1,2 МПа
- температура не более 170 °С
- скорость теплоносителя в трубах - 0,32±0,016 м/с

Показатели надежности:

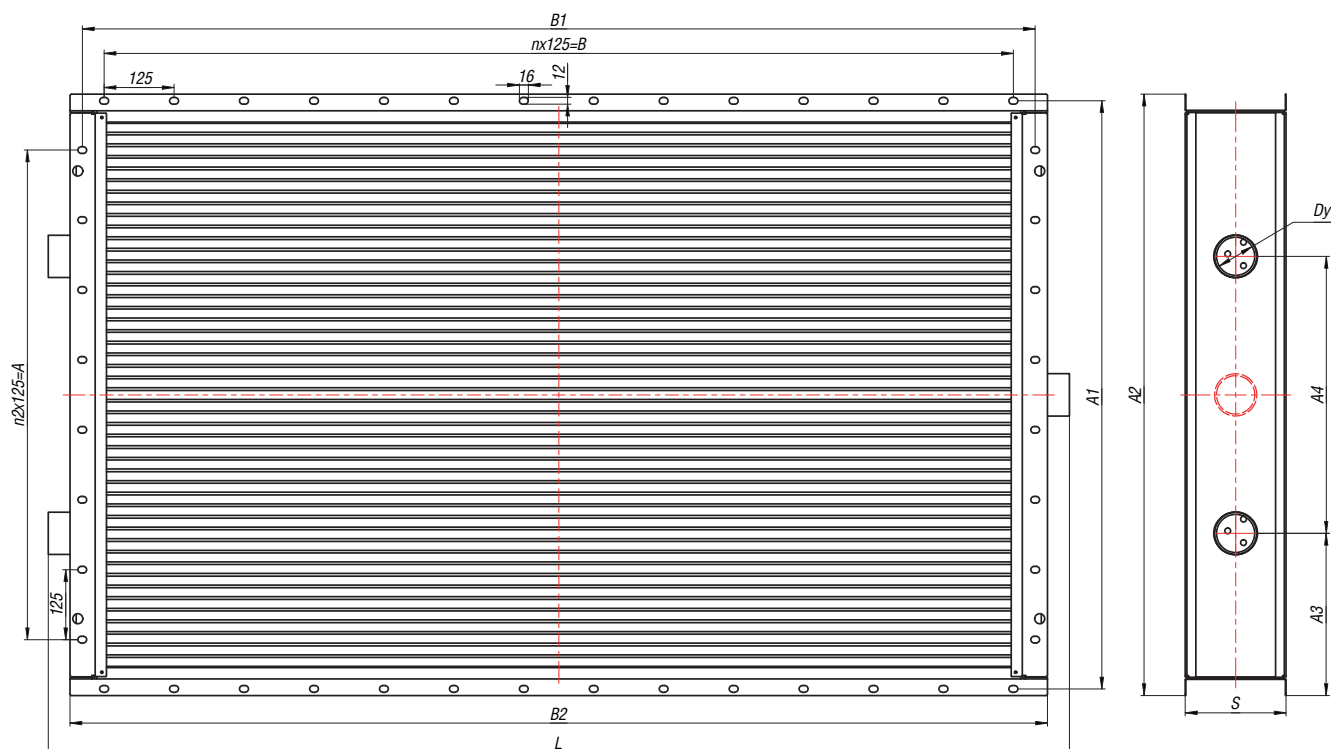
- средний срок службы не менее 3 лет
- полный установочный ресурс не менее 15 500 часов
- установленная безотказная наработка не менее 6000 часов

ГАБАРИТНЫЕ И ПРИСОЕДИНИТЕЛЬНЫЕ РАЗМЕРЫ КП-СкЗ (1-10)



Конструкторский отдел оставляет за собой право для улучшения качества выпускаемой продукции вносить изменения размеров и комплектации без уведомления.

ГАБАРИТНЫЕ И ПРИСОЕДИНИТЕЛЬНЫЕ РАЗМЕРЫ КП-Ск3 (11-12)



Конструкторский отдел оставляет за собой право для улучшения качества выпускаемой продукции вносить изменения размеров и комплектации без уведомления.

ГАБАРИТНЫЕ РАЗМЕРЫ КП-Ск3

Габаритные размеры, мм	A	A1±3	A2	A3	A4	B	B1±3	B2	L	S	Dy	n	n2
КП Ск3-1	250	426	450	82.5	-	500	578	622	700	180	50	4	2
КП Ск3-2						625	703	747	825	180		5	
КП Ск3-3						750	828	872	950	180		6	
КП Ск3-4						875	953	997	1075	180		7	
КП Ск3-5						1125	1203	1247	1325	180		9	
КП Ск3-6	375	551	575	82.5	-	500	578	622	700	180	50	4	3
КП Ск3-7						625	703	747	825	180		5	
КП Ск3-8						750	828	872	950	180		6	
КП Ск3-9						875	953	997	1075	180		7	
КП Ск3-10						1125	1203	1247	1325	180		9	
КП Ск3-11	875	1050	1075	290	495	1625	1703	1747	1825	180	65	13	7
КП Ск3-12	1375	1551	1575	415	745	1625	1703	1747	1825	180	80	13	11

ТЕХНИЧЕСКИЕ ХАРАКТЕРИСТИКИ КП-Ск4

Обозначение калорифера	Производительность по теплу, кВт	Производительность по воздуху, м³/ч	Площадь поверхности теплообмена, м²±1,5%	S фронтального сечения для прохода воздуха, м²	S сечения (среднее значение) для прохода теплоносителя, м²	Число ходов по теплоносителю	Масса, не более, кг
КП-Ск 4-1	43,4	2000	12,88	0,2	0,001233	1	37
КП-Ск 4-2	58,5	2500	16,87	0,248	0,001233	1	42
КП-Ск 4-3	70,4	3150	18,86	0,295	0,001233	1	48
КП-Ск 4-4	88,7	4000	21,85	0,342	0,001233	1	53
КП-Ск 4-5	115,4	5000	27,84	0,437	0,001233	1	66
КП-Ск 4-6	59,1	2500	17,42	0,267	0,001112	1	45
КП-Ск 4-7	76,1	3150	21,47	0,329	0,001112	1	53
КП-Ск 4-8	97,0	4000	25,52	0,392	0,001112	1	61
КП-Ск 4-9	120,5	5000	29,57	0,455	0,001112	1	68
КП-Ск 4-10	157,6	6300	37,66	0,581	0,001112	1	85
КП-Ск 4-11	417,7	16000	110,05	1,66	0,00341	1	223
КП-Ск 4-12	648,4	25000	166,25	2,488	0,005151	1	331

Технические характеристики калориферов КП-Ск приведены для следующих режимов:

- температура воздуха на входе -20°C
- давление пара на входе - 0,1 МПа
- массовая скорость воздуха в набегающем потоке 3,6 кг/м²с
- аэродинамическое сопротивление 3-х рядных калориферов - 53,5^{+4,28}
- аэродинамическое сопротивление 4-х рядных калориферов - 68,2^{+5,46}

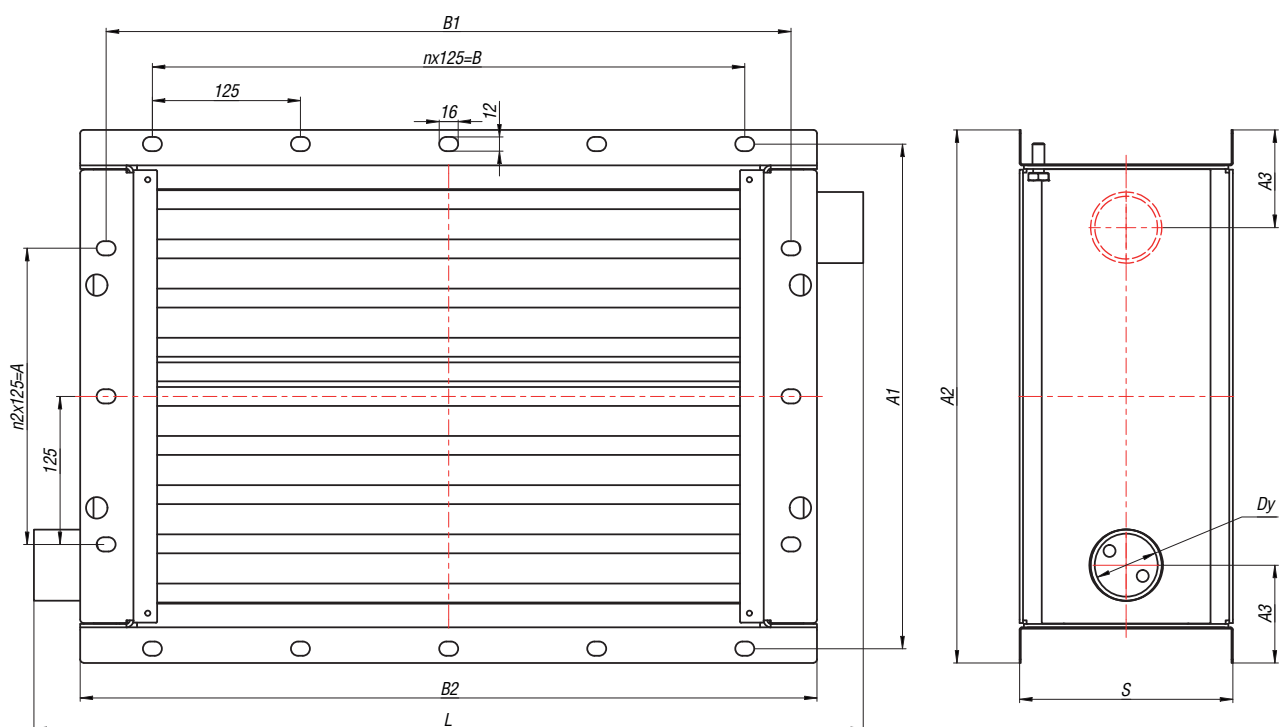
Параметры теплоносителя:

- рабочее давление не более - 1,2 МПа
- температура не более 170 °С
- скорость теплоносителя в трубах - 0,32±0,016 м/с

Показатели надежности:

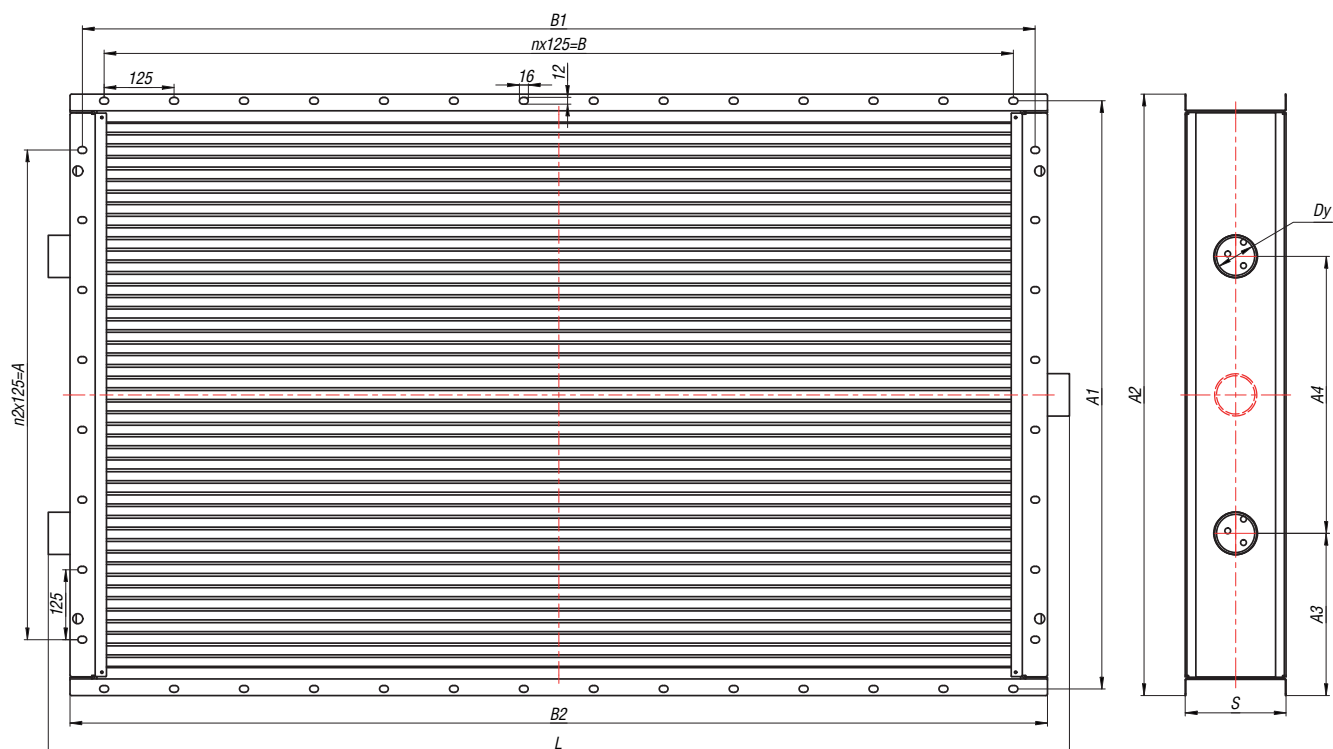
- средний срок службы не менее 3 лет
- полный установочный ресурс не менее 15 500 часов
- установленная безотказная наработка не менее 6000 часов

ГАБАРИТНЫЕ И ПРИСОЕДИНИТЕЛЬНЫЕ РАЗМЕРЫ КП-Ск4 (1-10)



Конструкторский отдел оставляет за собой право для улучшения качества выпускаемой продукции вносить изменения размеров и комплектации без уведомления.

ГАБАРИТНЫЕ И ПРИСОЕДИНИТЕЛЬНЫЕ РАЗМЕРЫ КП-Ск4 (11-12)



Конструкторский отдел оставляет за собой право для улучшения качества выпускаемой продукции вносить изменения размеров и комплектации без уведомления.

ГАБАРИТНЫЕ РАЗМЕРЫ КП-Ск4

Габаритные размеры, мм	A	A1±3	A2	A3	A4	B	B1±3	B2	L	S	Dy	n	n2
КП Ск4-1	250	426	450	82.5	-	500	578	622	700	180	50	4	2
КП Ск4-2						625	703	747	825	180		5	
КП Ск4-3						750	828	872	950	180		6	
КП Ск4-4						875	953	997	1075	180		7	
КП Ск4-5						1125	1203	1247	1325	180		9	
КП Ск4-6	375	551	575	82.5	-	500	578	622	700	180	50	4	3
КП Ск4-7						625	703	747	825	180		5	
КП Ск4-8						750	828	872	950	180		6	
КП Ск4-9						875	953	997	1075	180		7	
КП Ск4-10						1125	1203	1247	1325	180		9	
КП Ск4-11	875	1050	1075	290	495	1625	1703	1747	1825	180	65	13	7
КП Ск4-12	1375	1551	1575	415	745	1625	1703	1747	1825	180	80	13	11