



СИБИРСКИЕ ПЕЧИ, КОТЛЫ И КАМИНЫ

Золушка 2016

*Дровяная отопительно-варочная печь
длительного горения*



Руководство по эксплуатации

Сделано в России



Греет больше. Служит дольше.

Благодарим Вас за приобретение нашей продукции.

Настоящее руководство по эксплуатации предназначено для изучения принципа работы, правил эксплуатации и обслуживания дровяной отопительно-варочной печи длительного горения «Золушка 2016» (далее — печи) и содержит указания, необходимые для правильной и безопасной ее эксплуатации.

К монтажу и эксплуатации печи допускаются лица, изучившие настоящее руководство.

Содержание

1. Назначение печи	стр. 3
2. Модельный ряд	стр. 3
3. Особенности конструкции	стр. 3
4. Технические характеристики	стр. 4
5. Устройство и работа печи	стр. 4
6. Маркировка и упаковка печи	стр. 6
7. Использование по назначению	стр. 8
8. Техническое обслуживание	стр. 20
9. Текущий ремонт	стр. 21
10. Гарантийные обязательства	стр. 22
11. Хранение	стр. 23
12. Транспортирование	стр. 23
13. Утилизация	стр. 23
14. Комплект поставки	стр. 24

Настоящий документ защищен законом об авторских правах. Запрещается полное или частичное воспроизведение содержимого настоящего документа, без предварительного уведомления и получения разрешения от компании-изготовителя.

Компания-изготовитель оставляет за собой право вносить изменения в конструкцию печи, не ухудшающие ее потребительские свойства, без обновления сопровождающей документации.

1. Назначение печи

Дровяная отопительно-варочная печь «Золушка 2016» предназначена для экономичного воздушного отопления жилых и нежилых помещений с временным пребыванием людей, а так же для разогрева и приготовления пищи.

Работа печи допускается в диапазоне изменения температуры окружающей среды от -60 до +40 °С, значение климатических факторов соответствует исполнению УХЛ категории размещения 3 по ГОСТ 15150-69.

2. Особенности конструкции

- Стандартный диаметр дымохода упрощает монтаж.
- Компактные размеры печи позволяют размещать её в самых небольших помещениях.
- На верхней горизонтальной поверхности печи можно приготовить и разогреть пищу.
- Геометрия топки и боковые конвекторы обеспечивают экономичное отопление помещения.
- Дверка топки, вращаясь на шарнире, открывается на 140°, что делает загрузку топлива более удобной и безопасной.
- Механизм запираания надежно фиксирует дверку простым поворотом ручки.
- В центре дверки имеется окошко из жаропрочного стекла SCHOTT ROBAX®, что позволяет визуально контролировать процесс горения.
- Под топкой расположен зольник с выдвижным ящиком для быстрого и аккуратного удаления золы, не прерывая процесса горения.

3. Модельный ряд

Серийно выпускаются 2 модели печи: «Золушка 2016» и «Золушка 2016 Лайт». Модели печи имеют общие технические характеристики и габариты, они объединены общим назначением, принципом действия и видом применяемого топлива.

Различия между моделями заключается в конструкции и комплекте поставки печей.

4. Технические характеристики

Технические характеристики печей приведены в таблице 1. Габаритно-монтажные размеры приведены на рисунке 1.

Разрешенные виды топлива: дрова.

Таблица 1. Технические характеристики

Модель	Золушка 2016	Золушка 2016 Лайт
Максимальная мощность, кВт	4	
Макс. объем отапливаемого помещения, куб. м	50	
Габаритные размеры (ГхШхВ), мм	465x300x405	
Масса, кг	26	24
Диаметр дымохода, мм	115/120	
Минимальная высота дымохода, м	5	
Объем камеры сгорания, л	15	
Диаметр проема дверцы топки, мм	180	
Максимальный объем загрузки топлива, л	22	
Максимальная длина полена, мм	395	

Внимание! Не допускается использовать виды топлива, не входящие в перечень разрешенных.

Внимание! Категорически запрещается использовать в качестве топлива уголь и угольные брикеты.

Внимание! Максимальный объем отапливаемого помещения определен из условий обеспечения эффективного конвекционного теплообмена и нормативов общего термического сопротивления ограждающих конструкций по СП 50.13330.2012, либо согласно технических норм страны, в которой печь будет эксплуатироваться.

5. Устройство и работа печи

Печь «Золушка 2016» предназначена для работы в экономичном режиме тления. Общий вид и расположение основных элементов изделия представлены на рисунке 2.

Теплонагруженный топливник (8) печи выполнен из конструкционной стали толщиной 3 мм. Благодаря этому стенки печи

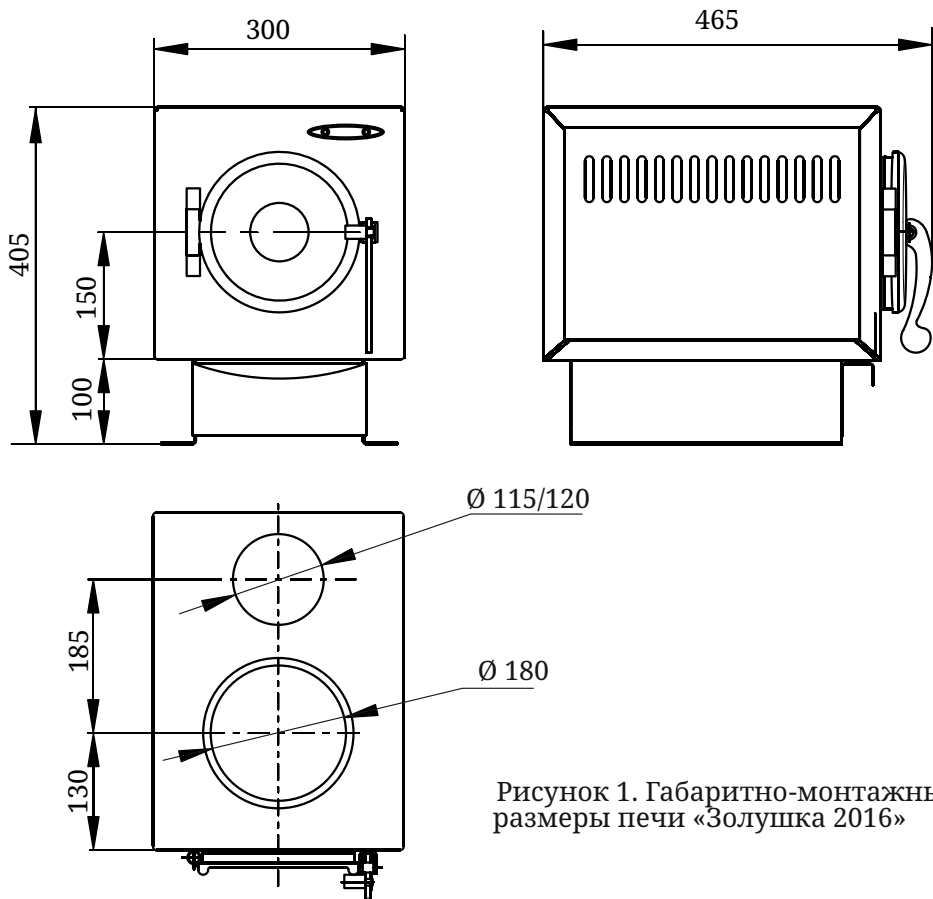


Рисунок 1. Габаритно-монтажные размеры печи «Золушка 2016»

быстро нагреваются и так же быстро начинают прогревать воздух отапливаемого помещения.

Дефлектор (6) отделяет пространство топливника от патрубка дымохода.

Панели конвектора (7) на боковых поверхностях печи экранируют жесткое инфракрасное излучение, исходящее от топки, и ускоряют прогрев окружающего воздуха.

Дверца топливника (2), вращаясь на шарнире, открывается на 140° . Что делает загрузку топлива более удобной и безопасной. Уплотнитель в дверце обеспечивает плотность прижима дверцы к корпусу печи, а механизм запираения надежно фиксирует ее в закрытом положении поворотом ручки. В центре дверцы модели

«Золушка 2016» имеется окошко из жаропрочного стекла «Schott Robax» (3), которое позволяет визуальнo контролировать горение или просто любоваться видом живого огня.

Колосниковая решетка (9), в нижней части топливника модели «Золушка 2016 Лайт», изготовлена из конструкционной стали толщиной 3 мм, в модели «Золушка» колосник изготовлен из литейного чугуна. Под топкой расположен зольник с выдвигным зольным ящиком (4).

Через щели колосника зола попадает в зольный ящик (4), с помощью которого можно легко производить очистку печи, не прерывая процесса горения.

При работе печи первичный воздух, необходимый для горения, подается через неплотно закрытый зольный ящик и колосник к топливу. Колосник позволяет форсировать процесс горения и получать мощное высокотемпературное пламя в момент розжига.

Верхняя поверхность корпуса используется в качестве варочного настила (3). Чтобы ускорить приготовление пищи, в варочном настиле модели «Золушка 2016» имеется отверстие, закрытое чугунными кружками (2).

Внимание! Варочный настил нагревается до высокой температуры.

Газообразные продукты горения направляются в дымоход через отверстие диаметром 115 или 120 мм, размещенный в верхней части печи. Для регулировки процесса горения необходимо устанавливать шибер (5) в комплект поставки не входит.

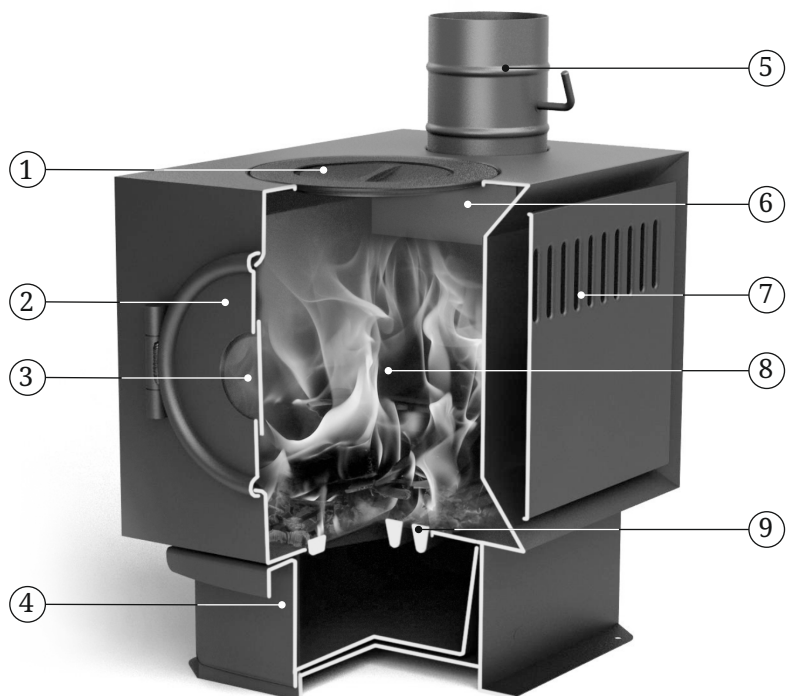
Наружная поверхность печи покрыта термостойкой кремнийорганической эмалью.

Внимание! Производитель оставляет за собой право вносить изменения в конструкцию печи, не ухудшающие ее потребительские свойства, без обновления сопровождающей ее документации.

6. Маркировка и упаковка печи

6.1. Маркировка

На печи имеется информационный шильдик с указанием модели печи, ее массы, заводского серийного номера и даты изготовления печи, а также информации о сертификатах на данную модель.



1. Чугунные кружки;
2. Дверца топливника;
3. Окошко из жаропрочного стекла «Schott Robax»;
4. Выдвижной зольный ящик;
5. Шибер (в комплект поставки не входит);
6. Дефлектор;
7. Панель конвектора;
8. Топливник (топка, камера сгорания);
9. Колосник (колосниковая решетка);

Рисунок 2. Общий вид и расположение основных элементов печи «Золушка 2016»

6.2. Упаковка

Печь упакована в транспортировочную тару. Руководство по эксплуатации (в упаковочном пакете) и комплектующие (при наличии) вложены в топку печи.

На упаковке печи в передней части имеется ярлык, в котором содержатся сведения о модели печи, массе, конструктивных особенностях и дате изготовления.

6.3. Порядок снятия упаковки потребителем:

1. Разрезать упаковочную ленту и снять картонную коробку.
2. Снять полиэтилен.
3. Извлечь комплектующие (при наличии) и руководство по эксплуатации из печи и освободить их от упаковки.
4. Убрать бруски, открутив крепежные болты.
5. При наличии защитной пленки и рекламных наклеек - удалить их.

7. Использование по назначению

7.1. Подготовка печи к эксплуатации

Внимание! Запрещается использовать печь в производственных помещениях категорий А, Б, В по взрывопожарной безопасности в соответствии с СП 12.13130.2009 (определение категорий помещений, зданий и наружных установок по взрывопожарной и пожарной опасности).

Внимание! Не допускается использовать для розжига спиртосодержащие и легковоспламеняющиеся вещества (например бензин, керосин), а также гляцевую бумагу, обрезки ДСП, ламината и оргалита, так как при их сжигании могут выделяться газы, способные вызвать взрывоподобное воспламенение.

Внимание! Запрещается перегрев и перекаливание печи во время эксплуатации.

Перегрев и перекаливание печи можно определить по красному свечению металла топки в темноте, особенно элемента патрубка дымохода.

Внимание! При первом протапливании печи возможно появление едкого дыма и запаха, которые исчезают при дальнейшей эксплуатации.

Людям с болезнями легких и владельцам домашних животных, восприимчивых к дыму, следует принять меры предосторожности.

Первую протопку печи необходимо произвести на открытом воздухе с соблюдением мер пожарной безопасности, до исчезновения дыма и едкого запаха (не менее 1 часа), при загрузке топки наполовину в режиме интенсивного горения. Убедитесь в отсутствии появления паров и запаха от лакокрасочного покрытия.

Для устойчивой работы печи при первом протапливании необходимо организовать временный дымоход высотой не менее 2 м.

Внимание! Во избежание повреждения лакокрасочного покрытия при первом протапливании не производите механического воздействия на поверхность печи, до полного ее остывания и окончательной полимеризации краски.

Убедитесь в нормальном функционировании всех элементов печи и защитных конструкций. Неисправная печь к эксплуатации не допускается.

Исправная печь:

- не имеет внешних повреждений корпуса;
- дверцы свободно вращаются на шарнирах, плотно прилегает к корпусу и надежно фиксируется замком;
- в полости дверцы присутствует уплотнительный шнур, закрепленный по всему периметру;
- стекло на дверце не имеет трещин, сколов и других повреждений;
- колосник целый, не имеет прогаров и трещин;
- заслонка клапана тонкой регулировки свободно перемещается и плотно перекрывает отверстие в закрытом состоянии.

Установите печь на специально подготовленное место для ее эксплуатации.

7.2. Подготовка помещения к монтажу печи

Место эксплуатации печи должно находиться внутри отапливаемого помещения. Конструкции помещений следует защищать от возгорания:

- стены (или перегородки) из горючих материалов - штукатуркой толщиной 25 мм по металлической сетке или металлическим листом по асбестовому картону толщиной 10 мм, от пола до уровня на 250 мм выше верха печи;
- под печью необходимо сделать основание из кирпича не менее двух слоев или другого негорючего материала на расстоянии 380 мм от стенок печи;
- пол из горючих и трудногорючих материалов перед дверцей топки — металлическим листом размером 700×500 мм, располагаемым длинной его стороной вдоль печи (рисунок 3);
- в потолке в месте прохождения через него дымовой трубы выполнить пожаробезопасную разделку.

Внимание! Место установки печи и трубы дымохода должны быть оборудовано в соответствии с требованиями СП 7.13130.2013, либо согласно технических нормам страны, в которой печь будет эксплуатироваться.

Внимание! Пол в помещении, в котором будет установлена печь, должен соответствовать требованиям СП 29.13330.2011.

Внимание! Необходимо обеспечить постоянный приток свежего воздуха в помещение, где работает печь. Нарушение данного условия может привести к нестабильной работе печи и возникновению опасных ситуаций, таких как отравление угарным газом, пожар.

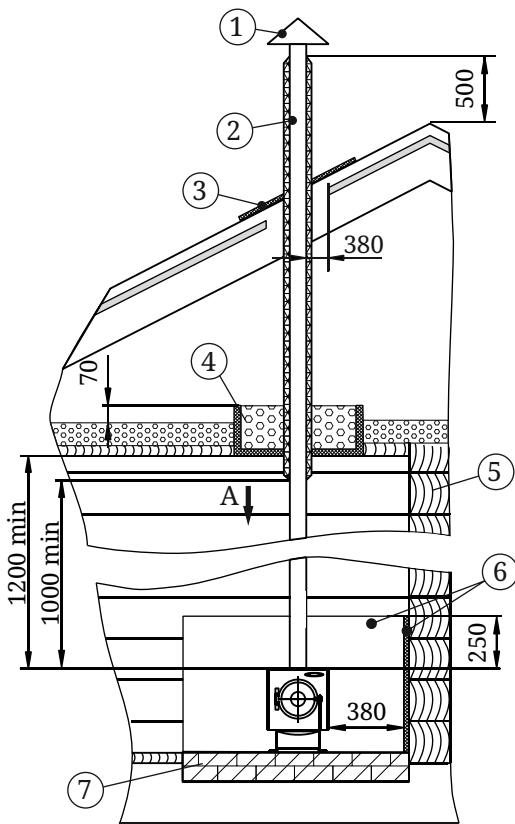
7.3. Монтаж печи



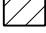
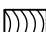
Внимание! Все работы по монтажу печи производить после полного остывания печи.

Внимание! Печь тяжелая. Убедитесь, что у вас есть возможность и оборудование для её перемещения.

Внимание! Запрещается устанавливать печь в местах, где она будет создавать препятствия для движения людей при эвакуации.

Внимание! В помещениях, в которых установлена печь необходимо произвести установку датчиков дыма и сигнализаторов угарного газа.



-  металлический лист по негорючему теплоизоляционному материалу толщиной 10мм
-  утеплитель из негорючих материалов (керамзит/шлак/базальтовая вата)
-  кирпич и т.п. (негорючий материал)
-  дерево (горючий материал)

1. Зонттик
2. Труба с теплоизоляцией типа «сэндвич»
3. Перекрытие из негорючего материала для кровли
4. Потолочная разделка
5. Стены из горючего материала
6. Металлический лист по негорючему теплоизоляционному материалу для защиты стен и пола из горючих материалов
7. Основание под печь из негорючего материала
8. Предтопочный лист

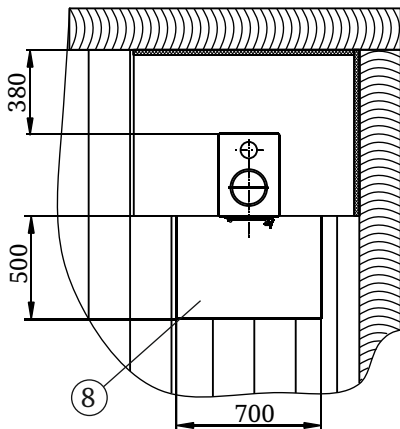


Рисунок 3. Монтаж печи
В помещении из горючих материалов (кирпич) с установкой печи на основание из негорючего материала

Установите печь на специально подготовленное место для ее эксплуатации, согласно п.7.2. Убедитесь, что печь собрана и установлена в соответствии с требованиями СП 7.13130.2013 и настоящего руководства.

Если, после прочтения данного руководства, у Вас возникают сомнения в правильности установке печи, Вы должны получить консультацию специалиста по монтажу печей, знающего все аспекты противопожарной безопасности и правила установки печей.

Схемы монтажа печи показаны на рисунке 3. Расстояние от дверцы топки до противоположной стены следует принимать не менее 1250 мм. Расстояние между верхом печи и незащищенным потолком - не менее 1200 мм.

Расстояние между наружной поверхностью печи, дымовой трубы и горючими конструктивными элементами помещения (строения) следует принимать не менее:

- для незащищенных конструкций из горючих и трудногорючих материалов - 500 мм;
- для конструкций из негорючих материалов - 380 мм;
- для конструкций из горючих и трудногорючих материалов защищенных согласно п 7.2 - 380 мм.

Не производите установку печи в спальне, в коридоре (проходе), либо около лестничного марша, это может препятствовать эвакуации в случае пожара. Не ставьте печь в углубление в стене (в нише) или полу.

7.4. Монтаж дымохода

Внимание! Запрещается использование теплообменников «самоварного» типа любых производителей.

При эксплуатации печи, дымоходу следует уделять особое внимание.

Дымоход (дымовая труба) – это средство вытяжки отработанных газов, он обеспечивает тягу, которая способствует непрерывному поступлению воздуха, необходимого для нормального процесса горения. Данная печь разработана только для работы на естественной тяге.

Внимание! Печь должна иметь индивидуальный дымоход.

*Внимание! Запрещается подключать печь, к каким-либо воздухо-
водам кроме случаев, когда воздуховод предназначен
только для работы в качестве дымохода.*

*Внимание! Запрещается подсоединять печь к дымоходу, к
которому подсоединено другое оборудование или
отопительный прибор.*

*Внимание! Печь не создает тяги. Тяга создается только дымохо-
дом.*

Тяга — это естественное движение воздуха или газов через топку печи и дымоход. Она возникает благодаря свойству теплого воздуха подниматься вверх.

По мере движения теплого воздуха по дымоходу создается низкое давление в месте соединения печи с дымоходом. Большее давление снаружи печи заставляет воздух двигаться в область с меньшим давлением – в область топливника. Таким образом, происходит поступление воздуха в топку. Этот постоянный приток воздуха и является тягой.

Если не создать тягу определенной величины печь не будет работать эффективно.

Оптимальная тяга для работы печей равна 12 ± 2 Па.

Наличие избыточной тяги приведет к повышенному расходу топлива и перегреву печи и дымохода. Может возникнуть опасность возникновения пожара.

При недостаточной тяге в топку будет проникать недостаточно воздуха для непрерывного и полного сгорания топлива, что может привести к задымлению помещения, ускоренному отложению сажи в дымоходе и образованию креозота, который ядовит и пожароопасен. При монтаже дымохода, до присоединения к нему печи, необходимо проверить наличие в нем тяги.

Дымовая труба должна иметь минимальное количество колен. Прямая труба предпочтительнее. Использование более двух отводов может привести к потере тяги и возможному задымлению.

При монтаже дымовой трубы в зданиях с кровлями из горючих материалов обеспечить трубу искроуловителем из металлической сетки с отверстиями размером не более 5×5 мм, а пространство вокруг дымовой трубы следует перекрыть негорючими кровельными материалами.

В целях пожарной безопасности и регулирования газодинамического процесса в работающей печи, в канал дымохода рекоменду-

ется устанавливать шибер (в комплект не входит), в доступном для обслуживания месте.

Соединять печь с дымоходом можно как напрямую через шибер (рисунок 4.а), так и с использованием отвода 90°. Отвод необходим для установки ревизии с заглушкой (рисунок 4.б) или для присоединения к стационарному дымоходу (рисунок 5).

Для надежной фиксации модулей между собой рекомендуется применять хомут обжимной.

Дымоход должен быть надежно закреплен на конструктивных элементах здания.

В случае установки толстостенной металлической, керамической или другой дымовой трубы большой массы необходимо разгрузить печь от ее веса.

Внимание! Производитель не несет ответственности за влияние внешних факторов на снижение естественной тяги в дымоходе.

Внимание! Запрещается использовать одностенные дымовые трубы с оцинкованным покрытием.

Внимание! Не использовать в одном дымоходе трубы разных производителей.

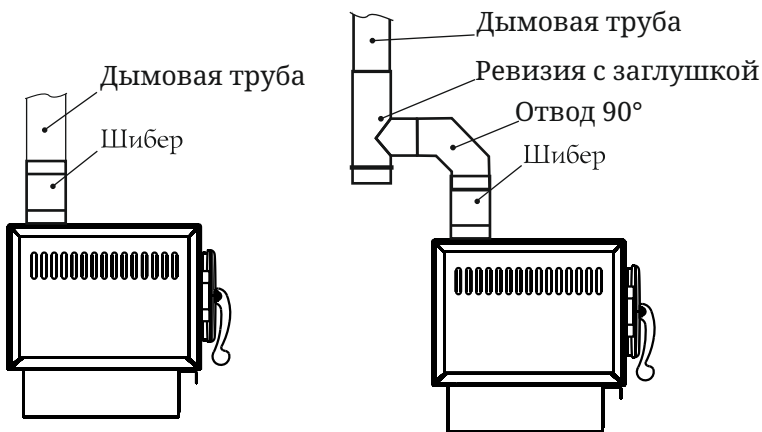
Внимание! Все места соединения модулей дымовой трубы между собой и с печью уплотнить термостойким герметиком (не менее 1000°С), обеспечивающим герметичность стыков трубы.

При выборе герметика необходимо обратить внимание на рекомендации изготовителя по применению. Некоторые герметики при перегреве могут выделять неприятный запах.

Внимание! Не допускается стыковка модулей дымохода в перекрытиях и разделках.

Внимание! Участок дымовой трубы, расположенный в зоне минусовых температур, должен быть обязательно теплоизолирован негорючим материалом, выдерживающим температуру не менее +400 °С.

Температура уходящих газов на участке первого модуля дымовой трубы от верха печи может превышать допустимую температуру эксплуатации утепленных модулей, поэтому первый утепленный модуль дымохода должен устанавливаться на расстоянии не менее чем 1 м от верха печи.



а) дымоход из жаростойкой стали с выходом вверх б) дымоход из жаростойкой стали с использованием Отвода 90°

Рисунок 4. Схема соединений печи к стальному дымоходу

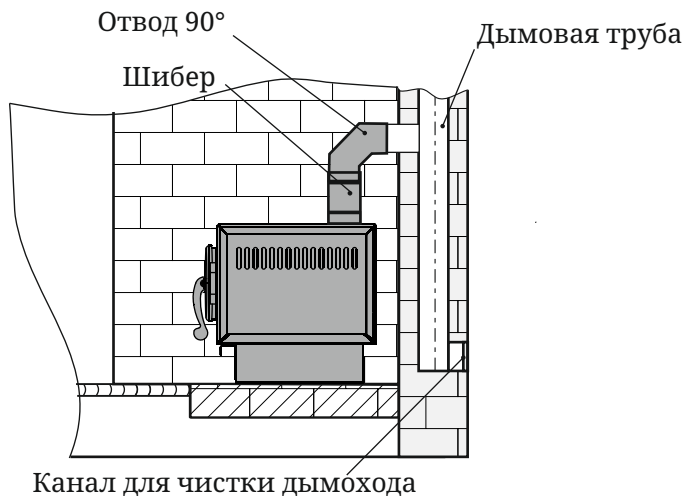


Рисунок 5. Схема присоединения печи к стационарному дымоходу из кирпича в помещении из негорючего материала

В случае присоединения печи к стационарному встроенному дымоходу, либо в иных случаях, не рекомендуется отклонять ось дымовой трубы от вертикали более чем на 45°.

Внимание! Монтаж печи и дымовой трубы должен осуществляться квалифицированными работниками специализированной строительно-монтажной организации в соответствии с требованиями СП 60.13330.2012, либо технических норм страны, в которой печь будет эксплуатироваться.

Внимание! Категорически запрещается выполнять неразборными соединения печи с дымоходом или иными конструктивными элементами помещения.

Внимание! В случае пожара в дымоходе покиньте здание и немедленно вызовите пожарных.

На случай пожара в дымоходе необходимо иметь четкий план действий, который должен быть разработан квалифицированным специалистом. После того как пожар в дымоходе прекратится, дымоход следует очистить и проверить на наличие разрушений и устранить их до начала последующей эксплуатации.

7.5. Эксплуатация печи

Внимание! Запрещается использовать печь не по назначению.

Внимание! Запрещается использовать печь в мобильных домах, трейлерах или палаточных домах.

Внимание! Перед растопкой печи убедитесь в наличии тяги в дымоходе, в бытовых условиях тягу можно определить поднеся зажжённую спичку к открытой двери, если пламя затягивает в топку - тяга есть.

Внимание! Во избежание травм и вреда здоровья запрещено пользоваться печью тем, кто не знает правила эксплуатации печи.

Внимание! Перед очередным заправлением печи следует проверить топку и, при необходимости, очистить ее от посторонних предметов (недогоревшие дрова, гвозди), оставшихся от прежнего использования печи. Компания-изготовитель рекомендует, для увеличения срока службы печи, оставлять небольшой слой золы, покрывающей трубы, на дне топки.

Закладывать дрова следует через дверцу, на колосник. При растопке, чтобы обеспечить интенсивный розжиг топлива и доступ воздуха в зону горения, необходимо неплотно уложить дрова, немного выдвинуть зольный ящик и открыть заслонку шибера (в комплект не входит).

Для снижения количества вредных выбросов необходимо производить розжиг с верхней части топлива, а в процессе эксплуатации производить подкладку дров в топку небольшими партиями.

Не загружайте топку доверху – это может привести к опасной ситуации при открывании дверцы. Всегда закрывайте дверцу после растопки.

Внимание! Запрещается сжигание дров близко к дверце. Это может привести к деформации дверцы, повреждению стекла и задымлению помещения.

Внимание! Запрещается топить печь с открытыми дверцами. Это может привести к развитию опасных режимов работы печи, выходу дыма в отапливаемое помещение и возникновению пожара.

Внимание! Запрещается принудительный поддув воздуха в зону горения.

Для появления устойчивой тяги после растопки печи требуется незначительное время. Поэтому при открытии верхней дверцы только что растопленной печи, работающей в режиме набора температуры, возможен незначительный выход дыма в помещение. Сгорания первой закладки топлива достаточно для прогрева дымохода и образования тяги, препятствующей дымлению.

В дальнейшем подачу воздуха, влияющую на интенсивность горения, можно регулировать при помощи открытия и закрытия зольного ящика.

Для загрузки очередной партии дров полностью открыть заслонку шибера и закрыть зольный ящик (только в такой последовательности), через несколько секунд после этого плавно открыть дверцу.

При очередной закладке дров будьте осторожны, чтобы не затухнуть огонь.

Для завершения работы печи следует дождаться пока топливо полностью прогорит, затем очистить печь от золы и полностью закрыть дверцу, зольный ящик и шибер.

Внимание! Запрещается заливать огонь водой.

Внимание! В процессе эксплуатации печи возможна незначительная деформация металла в топке, не нарушающая герметичности сварных швов - это не является признаком брака.

Внимание! Запрещается эксплуатация печи с неисправным дымоходом.

Внимание! Использование дров с влажностью более 20% приводит к дымлению и быстрому образованию сажевого налета на стенках котла дымохода.

7.6. Характерные неисправности и методы их устранения

Тип неисправности	Возможная причина	Устранение
Нарушение процесса горения Появление дымления	Ухудшилась тяга в дымовой трубе	Прочистить дымовую трубу
Появление запаха	Испарение остатков масел и летучих компонентов эмали	Протопите печь по п. 7.1 в месте установки с максимальной вентиляцией помещения.
Потеки на наружной поверхности трубы	Недостаточная герметичность стыков дымовой трубы Дымоходные трубы установлены «по дыму»	Уплотнить жаростойким герметиком стыки. Установите дымоходные трубы «по воде»
Медленный прогрев помещения	Недостаточная теплоизоляция помещения Неправильно подобрана печь	Утеплите помещение Произведите подбор печи большей мощности
Прогар колосника и(или) боковых стенок топки	Использовано топливо с высокой температурой сгорания Перекаливание печи	Произведите ремонт или замену печи на новую, в дальнейшем используйте рекомендованное топливо

7.7. Меры безопасности при эксплуатации печи

Перед началом отопительного сезона печь и дымовая труба должны быть проверены и, в случае обнаружения неисправностей, отремонтированы. Неисправная печь или дымовая труба к эксплуатации не допускается. Признаки исправной печи смотри п. 7.1.

Внимание! Запрещается оставлять без присмотра топящуюся печь, а также поручать надзор за ней малолетним детям и лицам, находящимся под воздействием алкоголя, наркотиков, лекарств и т.п.

Внимание! Запрещается прикасаться к нагретым до высоких температур поверхностям печи голыми руками или другими открытыми частями тела во избежание ожогов и травм.

Внимание! Запрещается располагать топливо, другие горючие вещества и материалы на предтопочном листе или ближе 0,5 м к поверхности печи.

Внимание! Во избежание случайного касания горячей поверхности печи рекомендуется предусмотреть ограждения из негорючего материала в виде сетки или решетки, а также при растопке надевать защитную одежду, защитные (огнестойкие) перчатки и защитные очки.

Внимание! Запрещается устанавливать сплошное ограждение, препятствующее свободному конвекционному потоку воздуха.

Внимание! Запрещается сушить какие-либо вещи и предметы, даже на частично остывшей поверхности печи.

Внимание! Выделение угарного газа может быть смертельно опасным.

Угарный газ не имеет цвета и запаха, образовывается при сгорании дерева, угля, нефти, газа и других горючих веществ. Очень важно иметь хорошую тягу и надежную систему вентиляции, позволяющую гарантированно удалять продукты сгорания через дымоход.

Внимание! В помещениях, в которых установлена печь необходимо произвести установку датчиков дыма и сигнализаторов угарного газа.

Датчики должны быть установлены на расстоянии от печи, исключающем ложное срабатывание. При установке и обслуживании датчиков дыма нужно следовать инструкции их производителя.

В случае тревоги (срабатывания сигнализатора):

- Немедленно выйдите на свежий воздух.
- Позвоните в пожарную службу или в единую службу спасения.
- После звонка оглядитесь вокруг, чтобы убедиться, что все покинули опасное помещение. Не входите обратно, пока пожарные или спасатели не разрешат это сделать. Вернувшись, Вы можете потерять сознание и умереть.
- Если источником угарного газа стало неисправно работающее оборудование не эксплуатируйте его, пока это оборудование не будет проверено специалистами

Внимание! Если Вы услышали сигнал тревоги датчика угарного газа, не пытайтесь найти источник угарного газа!

Ни при каких обстоятельствах не меняйте систему подачи воздуха в топку для увеличения интенсивности горения. Применение наддува и/или иные отступления от проектной системы подачи воздуха в топку создают опасные условия эксплуатации печи.

Внимание! Располагайте силовые провода и электрическое оборудование в безопасной зоне.

Внимание! В случае воспламенения креозота и/или сажи в дымоходе необходимо покинуть помещение и вызвать пожарных.

Открывать, закрывать дверцу необходимо только за ручку. Зола, выгребаемая из топки, должна быть пролита водой и удалена в специально отведенное для нее пожаробезопасное место.

8. Техническое обслуживание

Внимание! Недопустимо производить работы по очистке и техническому обслуживанию печи до полного ее остывания.

Для наиболее эффективной и безопасной эксплуатации печи необходимо периодически проводить работы по техническому обслуживанию печи и дымохода.

Согласно «Правилам противопожарного режима в Российской Федерации» очищать дымоходы и печи (котлы) от сажи необходимо перед началом, а также в течение всего отопительного сезона не реже:

- одного раза в три месяца для отопительных печей;
- одного раза в два месяца для печей и очагов непрерывного действия;
- одного раза в месяц для кухонных плит и других печей непрерывной (долговременной) топки.

При эксплуатации печи за пределами Российской Федерации необходимо руководствоваться техническими нормами страны, в которой печь будет эксплуатироваться.

Предпочтительнее привлечение квалифицированных специалистов для осмотра и очистки дымовых труб.

Внимание! За последствия неквалифицированных работ по очистке и ревизии дымохода или печи компания-изготовитель ответственности не несет.

Очистку дымохода необходимо проводить механически (с использованием специальных приспособлений, ершей, щеток, грузов, скребков). Ерш подбирается в зависимости от формы, размеров поперечного сечения трубы. В качестве профилактической меры возможно использовать химическую чистку дымохода.

Внимание! Химическая чистка не является основным средством для чистки дымохода и печи и не заменяет их обязательную механическую чистку.

Внимание! Тщательно изучите инструкцию и следуйте рекомендациям изготовителя химических средств очистки. Не рекомендуется пользоваться самостоятельно изготовленными составами для выжигания сажи.

Внимание! Примите необходимые меры по защите глаз и дыхательных путей от пыли и сажи при механической очистке дымовых труб.

9. Текущий ремонт

В процессе эксплуатации уплотнительный шнур в дверце печи изнашиваются, что приводит к уменьшению плотности их закрытия. Предприятие-изготовитель рекомендует периодически

производить их замену. Данное повреждение (износ) не является гарантийным случаем.

Повреждение лакокрасочного покрытия в процессе эксплуатации может привести к появлению следов коррозии, что не является гарантийным случаем. Чтобы не допускать этого, предприятие-изготовитель рекомендует производить подкраску корпуса термостойкой кремнийорганической эмалью с термостойкостью не менее +600°С.

10. Гарантийные обязательства

Гарантийный срок на печь (далее по тексту настоящего раздела – «Изделие») составляет 12 месяцев со дня передачи Изделия Потребителю. На отдельные узлы или элементы Изделия может быть установлен гарантийный срок большей продолжительности (в том числе путём проставления специальной отметки в разделе «Свидетельство о приемке и гарантии» настоящего Руководства).

Из гарантийных обязательств исключаются детали, подлежащие естественному износу (защитные экраны, защитные гильзы, шамотный кирпич и т.п.). Гарантия качества на такие детали не распространяется (пункт 3 статьи 470 Гражданского кодекса Российской Федерации).

В случае обнаружения в период гарантийного срока несоответствия Изделия заявленным характеристикам Потребитель имеет право обратиться с претензией к организации-изготовителю Изделия (Изготовителю). Если несоответствие Изделия или его отдельного узла/элемента выявлено в период гарантийного срока и возникло по причинам, за которые отвечает Изготовитель, то Потребитель вправе потребовать устранения выявленного несоответствия, в том числе путём ремонта Изделия за счет Изготовителя.

Ремонт Изделия Изготовителем может выполняться в форме замены или ремонта неисправной детали. При этом замена или ремонт неисправных деталей, возможный демонтаж которых предусмотрен конструкцией Изделия и которые могут быть отделены от Изделия/смонтированы на Изделии потребителем самостоятельно (например, теплообменник и т.п.; далее – «съемные детали»), производятся без демонтажа и направления всего Изделия Изготовителю.

Гарантийные обязательства на Изделие, а также на его узлы или элементы, в которые были самовольно внесены изменения или доработки, прекращаются досрочно и в дальнейшем не возобновляются.

Установление фактов нарушения Потребителем или иным

лицом технических требований к монтажу и/или к эксплуатации Изделия, нарушения иных требований настоящего Руководства освобождает Изготовителя от ответственности перед Потребителем.

11. Хранение

Изделие должно храниться в упаковке в условиях по ГОСТ 15150-69, группа 3 (закрытые помещения с естественной вентиляцией без искусственно регулируемых климатических условий) при температуре от - 60 до + 40°C и относительной влажности воздуха не более 80 % (при плюс 25°C).

В воздухе помещения для хранения изделия не должно присутствовать агрессивных примесей (паров кислот, щелочей).

Требования по хранению относятся к складским помещениям Поставщика и Потребителя.

Срок хранения изделия в потребительской таре без переконсервации — не более 12 месяцев.

При хранении печи в условиях повышенной влажности на неокрашенных поверхностях допускается появление следов поверхностной коррозии, не влияющих на эксплуатационные характеристики изделия.

12. Транспортирование

12.1. Условия транспортирование

Транспортирование изделия допускается в транспортировочной таре всеми видами транспорта (в том числе в отапливаемых герметизированных отсеках самолетов без ограничения расстояний). При перевозке в железнодорожных вагонах вид отправки - мелкий, малотоннажный.

При транспортировании изделия должна быть предусмотрена защита от попадания пыли и атмосферных осадков. Не допускается кантование изделия.

12.2. Подготовка к транспортированию

Перед транспортированием изделия должны быть закреплены для обеспечения устойчивого положения, исключения взаимного смещения и ударов.

При проведении погрузочно-разгрузочных работ и транспортировании должны строго выполняться требования манипуляционных знаков нанесенных на транспортной таре.

13. Утилизация

По окончании срока службы печи или при выходе ее из строя (вследствие неправильной эксплуатации) без возможности ремонта, печь или ее элементы следует демонтировать и отправить на утилизацию.

При отсоединении печи или ее элементов от дымохода следует предусмотреть защиту глаз и дыхательной системы от пыли и сажи скопившейся в элементах системы образовавшейся в процессе эксплуатации.

Внимание! Производить работы по демонтажу системы необходимо только после ее полного остывания.

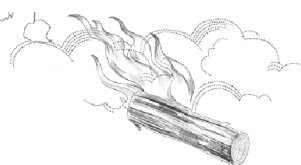
Изделие не содержит в своем составе опасных или ядовитых веществ, способных нанести вред здоровью человека или окружающей среде и не представляет опасности для жизни, здоровья людей и окружающей среды по окончании срока службы. В этой связи утилизация изделия может производиться по правилам утилизации общепромышленных отходов.

14. Комплект поставки

В комплект поставки входит:

Дровяная печь «Золушка 2016» в сборе	1 шт.
Кружок чугунный малый	1 шт.*
Кружок чугунный средний	1 шт.*
Ящик зольный	1 шт.
Упаковка	1 шт.
Руководство по эксплуатации	1 шт.

*) - для модели «Золушка 2016»



Для заметок

СВИДЕТЕЛЬСТВО О ПРИЕМКЕ И ГАРАНТИИ

Дровяная отопительно-варочная печь длительного горения «Золушка 2016» модель _____ изготовлена в соответствии с требованиями государственных стандартов, и действующей технической документации, соответствует ТУ 27.52.12-002-64339635-2020 и признана годной для эксплуатации.

Начальник ОТК _____ / _____
подпись расшифровка подписи

Дата выпуска " __ " _____ 20 __ г.

Специальные отметки:

СВИДЕТЕЛЬСТВО О ПРОДАЖЕ

При приобретении печи, покупателю необходимо в присутствии продавца произвести внешний осмотр товара на предмет наличия всего комплекта поставки и отсутствия видимых дефектов.

Претензий к внешнему виду и комплектности не имею

Покупатель _____ / _____ / _____ 20 __ г
ФИО подпись

Продавец _____ / _____ / _____ 20 __ г
М.П.
торгующей организации

EAC

© 2010—2021 Все права защищены



Центр информации для потребителей:

ООО «ТМФ»

Юридический адрес:

630024, Россия, г. Новосибирск,

ул. Ватутина, 99

Отдел оптовых продаж: +7 383 353-71-39

Отдел розничных продаж: 8-800-250-3503