

# **ПАСПОРТ**

(Руководство по эксплуатации)

**ЭЛЕКТРОПРИВОД JES**

**СЕРИИ КМР PREMIUM №3**



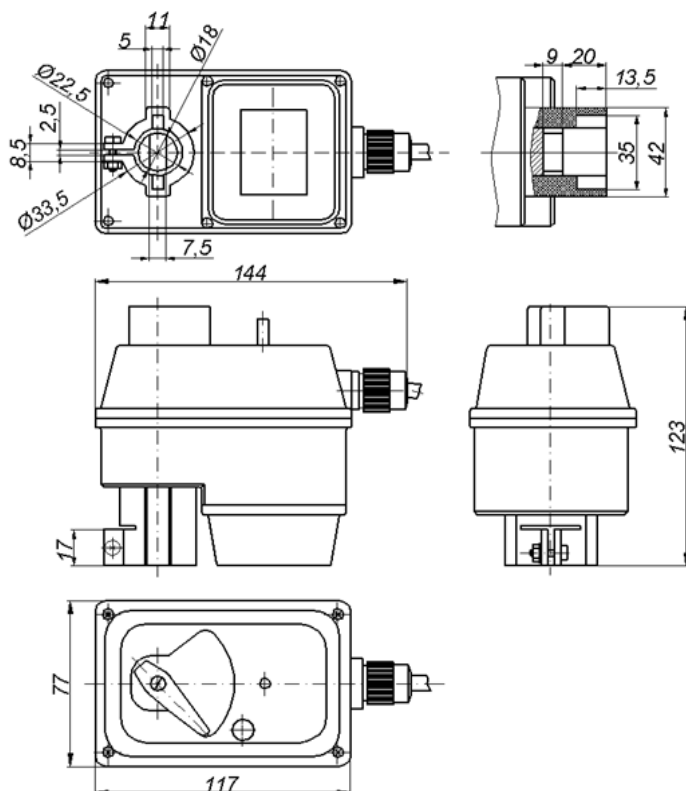
## Маркировка

Электропривод KMP Premium №3 имеет информационную табличку на боковой стороне корпуса.

## Общие технические характеристики

		<b>KMP Premium №3 24 V AC/DC</b>
Электрические характеристики	Диапазон номинального напряжения	19,2...28,8 V AC/DC
	Потребляемая мощность (работа/ожидание)	1,9 Вт / 0,48 Вт
	Расчетная мощность	3,0 VA
	Длина кабеля	1 м
	Сечение кабеля	4x0,75 мм <sup>2</sup>
Функциональные характеристики	Крутящий момент	20 Нм
	Время срабатывания	92 сек
	Ручное управление	есть
	Уровень шума	<40dB
	Защита от перегрузок	есть
	Управление	0(2)...10 В / 0(4)-20 мА
	Сигнал обратной связи	0...10 В
Точность позиционирования	±3%	
Рабочие параметры	Класс защиты	III для низких напряжений
	Степень защиты	IP67
	Температура окружающей среды	-40°...+80 °С
	Температура хранения	-40°...+80 °С
	Влажность окружающей среды	5 ...95% RH без образования конденсата
	Срок службы циклов	100 000
	Материал шестерни редуктора	сталь
	Индикация состояния открыто/закрыто	Многоцветовой светодиод (красный – открыто, синий – закрыто, фиолетовый – промежуточное состояние)
Масса	0,735 кг	

## Габаритные размеры



## Упаковка, хранение и транспортировка

Электроприводы упакованы в картонную коробку. Они должны быть предохранены от механических повреждений. Электроприводы следует хранить в крытом помещении в оригинальной упаковке во избежание попадания на них атмосферных осадков, температура складского помещения от  $-30$  до  $+80^\circ\text{C}$ . Транспортировка на различных средствах транспорта, во время транспортировки хранить от повреждений, намокания, загрязнения. **Разгружая – не бросать!**

## Монтаж

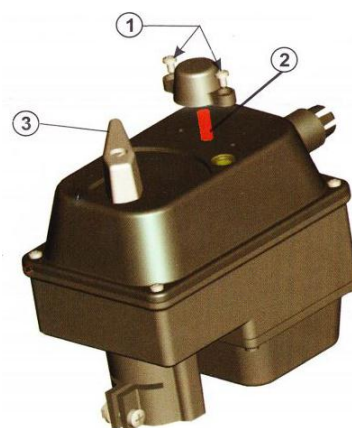
1. Установка электропривода осуществляется в направляющую на шаровом кране или смесительном клапане, фиксируется монтажной скобой (идет в комплекте) и затягивается винтом.
2. Произведите подключение силовой части, обратившись к схеме подключения электропривода.

**Внимание!** Монтаж электропривода должен выполняться только квалифицированным персоналом.

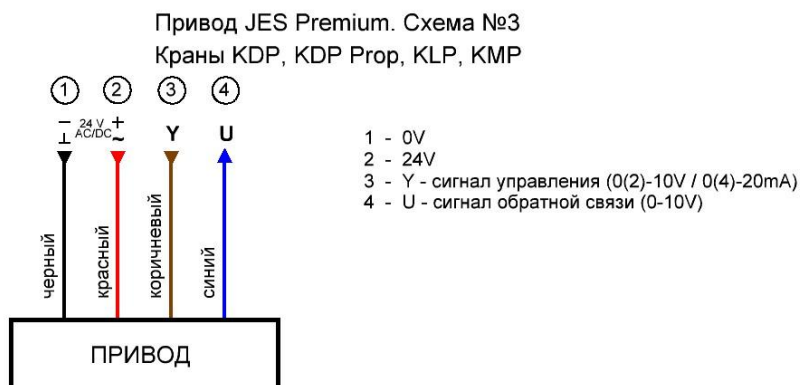
## Ручное управление

В случае необходимости ручного изменения положения шарового крана (клапана) воспользуйтесь следующей инструкцией:

1. Открутите два винта (1) и снимите защитный колпачок;
2. Потяните находящийся под защитным колпачком шток (2) вверх для вывода редуктора из зацепления;
3. С помощью ручки (3) произведите установку крана (клапана) в нужное положение;
4. Для возврата в рабочее положение, опустите шток (2) и закрутите винты (1) защитного колпачка.



## Схема подключения



## Режим работы

Когда электропривод останавливается в положение «Открыто», тогда светодиод загорается красным цветом, если останавливается в положение «Закрыто» - светодиод загорается синим цветом, если мотор будет находиться в среднем положении между «Открыто» и «Закрыто», то светодиод загорится фиолетовым цветом. Если лампочка фиолетового цвета начинает мигать, это означает, что в системе произошла авария, необходимо обратиться к специалисту для устранения неполадки.

## Гарантийные обязательства

Гарантийный срок составляет 60 месяцев от даты продажи. Поставщик не несет никакой ответственности за ущерб, связанный с повреждением изделия при транспортировке, в результате некорректного использования, а также в связи с модификацией или самостоятельным ремонтом изделия пользователем.

**Срок службы 10 лет.**

**Производитель:** Electrothermiki Yiannis Sipsip JES S.A., Греция

Дата продажи: «\_\_\_\_\_» \_\_\_\_\_ 20\_\_

М.п.