

Реле давления КРІ для жидких и газообразных сред

Реле давления КРІ является компактным, но надежным решением для применения в системах регулирования в промышленности.

Широкий диапазон рабочих давлений

Диапазон давлений от $-0,2 \dots 28$ бар позволяет подобрать нужное значение уставки для большинства применений.

Реле давления для промышленных применений

Удобная настройка и высокая стабильность работы делают процесс регулирования давления жидкостей и газов максимально простым и надежным для многих применений в промышленности, например для управления насосами и компрессорами.

Простота установки

Компактные размеры реле КРІ экономят место и упрощают процесс установки.

Устойчивость к вибрации и ударам

Допускается вибрация в диапазоне $0 \dots 1$ кГц, 4 г ($1\text{ г} = 9,81\text{ м/с}^2$), КРІ идеально подходит для мобильных применений, где происходит вибрация.

Быстрое время срабатывания

Однополюсный перекидной контакт (SPTD) обеспечивает быстрое время срабатывания и обладает большим сроком службы.

Кабельный ввод

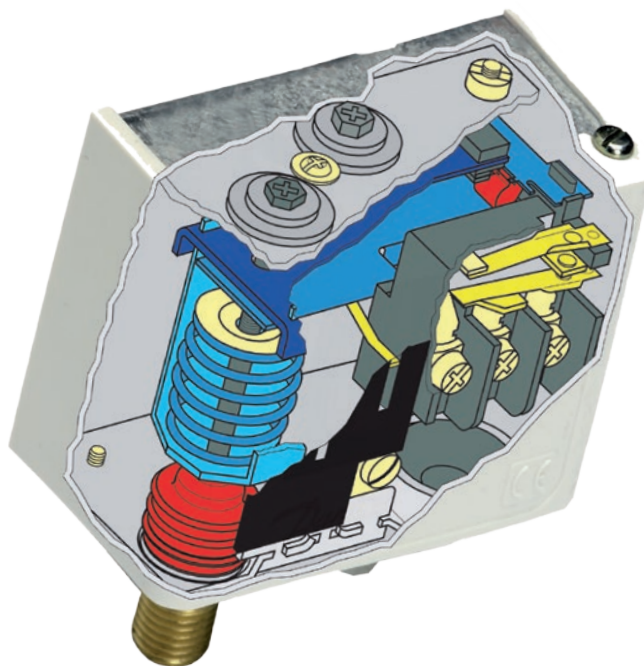
Два ввода для кабелей диаметром $6 \dots 14$ мм, расположенные на передней стороне реле давления, позволяют использовать широкий выбор кабелей для подключения.

Высокая нагрузочная способность контактов

Контактная система позволяет коммутировать электрическую нагрузку АС-3 до 16 А , 400 В . Для слаботочных систем производятся модификации с позолоченными контактами.

Большой срок службы

Реле давления рассчитаны более чем на $400\,000$ электрических переключений, что в 4 раза больше, чем требуют основные промышленные стандарты.



Реле давления KPI для общепромышленного применения



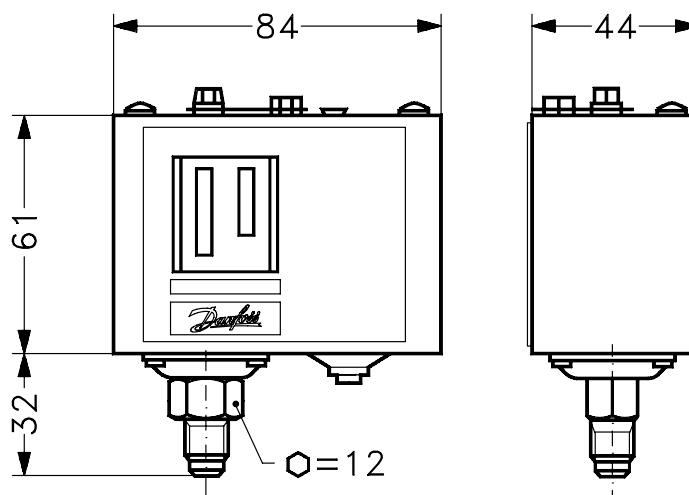
Реле давления KPI производства компании Danfoss используются для систем регулирования, контроля и аварийной сигнализации в промышленных установках.

Реле серии KPI пригодны для установок, в которых используются жидкие и газообразные среды. Они снабжены однополюсной перекидной контактной системой (SPDT).

- Диапазоны давления: $-0,2 \dots 28$ бар.
- Высокая нагрузочная способность контактов.
- Сверхкороткое время переключения контактов.
- По заказу поставляются с позолоченными контактами.
- Настраиваемое значение дифференциала.
- Шкала для настройки диапазона и дифференциала.
- Класс защиты IP44 при монтаже с защитной накладкой и задним щитком.
- Контактная система мгновенного действия.
- Исполнения для питьевой воды.

Габаритные и присоединительные размеры

Вес 0,3 кг



Все размеры указаны в мм

Сертификаты: маркировка CE в соответствии с EN60947-4/-5. Сертификат электробезопасности — FM, UL E31024.

Реле давления КРІ

Контактная система: SPDT.

Материал контактов: AgCdO — сплав серебра.

Допустимая электрическая нагрузка:

АС-1 (омическая нагрузка): 10 А, 440 В;

АС-3 (электродвигатель): 6 А, 440 В;

АС-15 (индуктивная нагрузка): 4 А, 440 В.

Сброс: автоматический.

Присоединение: G 1/4" А.

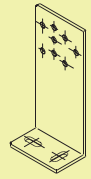



Температура окружающей среды: -40...65 °С.

Температура рабочей среды: -40...100 °С.

Тип	Диапазон настройки P _в , бар	Дифференциал, бар	Класс защиты	Штуцер	Код для заказа	Минимальное количество заказа	Вид
KPI35	-0,2...8	0,4...1,5	IP30	G 1/4" А	060-121766*	1	
KPI35	-0,2...8	0,4...1,5	IP30	G 1/2" А	060-132466*	1	
KPI35	-0,2...8	0,4...1,5	IP30	G 1/4" А	060-113066*	48 или кратно	
KPI35	-0,2...8	0,4...1,5	IP30	G 1/2" А	060-132566*	24 или кратно	
KPI35	-0,2...8	0,4...2,0	IP30	G 1/4" А	060-121966*	1	
KPI35	-0,2...8	0,4...1,5	IP55	G 1/4" А	060-315766*	1	
KPI36	2...12	0,5...1,6	IP30	G 1/4" А	060-316966*	1	
KPI36	2...12	0,5...1,6	IP55	G 1/2" А	060-319566*	1	
KPI36	4...12	0,5...1,6	IP30	G 1/4" А	060-118966	1	
KPI36	2...12	0,5...1,6	IP55	G 1/4" А	060-319366	1	
KPI38	8...28	1,8...6	IP30	G 1/4" А	060-508166	1	

* Сертифицированы по ГОСТ Р 51052-2002 для применения в узлах управления и насосных станциях систем водяного и пенного пожаротушения.

Запасные части и принадлежности для реле давления КРІ

Тип	Описание	Код для заказа	Вид
Стенной кронштейн	Винты и шайбы для монтажа включены в комплект	060-105566	
Угловая скоба	Винты и шайбы для монтажа включены в комплект	060-105666	
Пломба	Пломбировочные винты согласно DIN 405 для защиты от несанкционированного изменения настроек	060-105766	
Кабельный ввод с резьбой	Pg 13,5 с гайкой для кабелей диаметром 6–14 мм	060-105966	
Верхняя крышка	Для одного реле. При установке верхней крышки класс защиты увеличивается до IP44	060-109766	
Корпус IP55	Для одного реле. Повышает класс защиты до IP55, особая конструкция, непрозрачный корпус	060-033066	