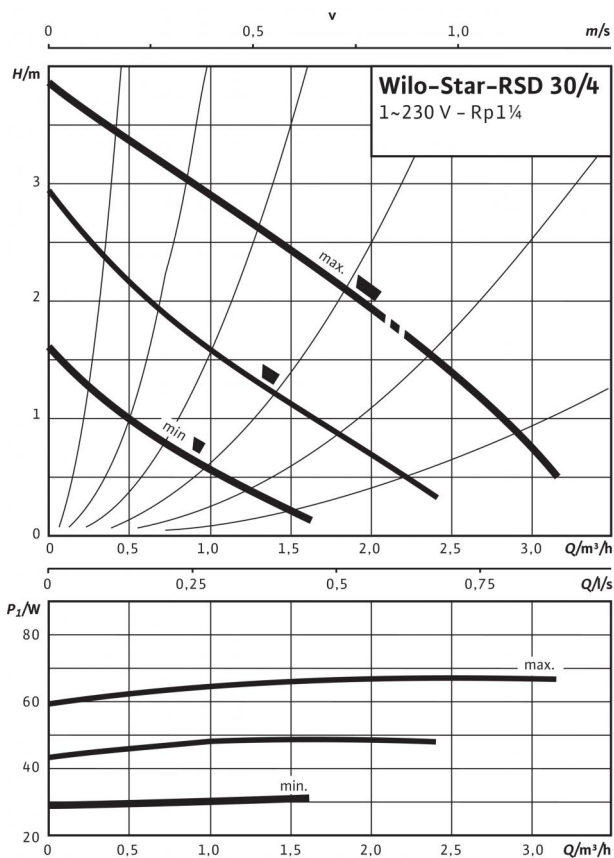


Технический паспорт: Star-RSD 30/4

Характеристики Работа одного насоса



Допустимая перекачиваемая среда (другие среды по запросу)

Вода систем отопления (согласно VDI 2035)

Водоглицеролевая смесь (макс. 1:1; при доле глицероля более 20 % необходимо проверять рабочие характеристики)

Допустимая область применения

Диапазон температур при макс. температуре окружающей среды +40 °C

Макс. допустимое рабочее давление P_{max}

Подсоединения к трубопроводу

Резьбовое соединение труб

Резьба

Монтажная длина L_0

Мотор/электроника

Электромагнитная совместимость

Создаваемые помехи

Помехозащищенность

Степень защиты

Класс изоляции

Подключение к сети

Частота вращения N

Потребляемая мощность P_1

Потребление тока I

Защита электродвигателя

Резьбовой ввод для кабеля PG

•

•

-10...+110 °C

10 бар

Rp 1¼

G 2

180 мм

EN 61800-3

EN 61000-6-3

EN 61000-6-2

IP 44

F

1~230 V, 50 Hz

1000 - 1900 об/мин

31 / 47 / 67 Вт

0,14 / 0,21 / 0,29 A

не требуется (устойчив к токам блокировки)

1x11

Материалы

Корпус насоса

Рабочее колесо

Вал насоса

Подшипники

Серый чугун (EN-GJL-200)

Синтетический материал

Нержавеющая сталь (X40Cr13)

Металлографит

Минимальный подпор на всасывающем патрубке во избежание кавитации

при температуре перекачиваемой воды

Минимальное давление на входе при температурах жидкости 50/95/110 °C

0,5 / 3 / 10 м

Данные для заказа

Изделие

Арт.-№

Тип

Вес, прим. m

Wilo

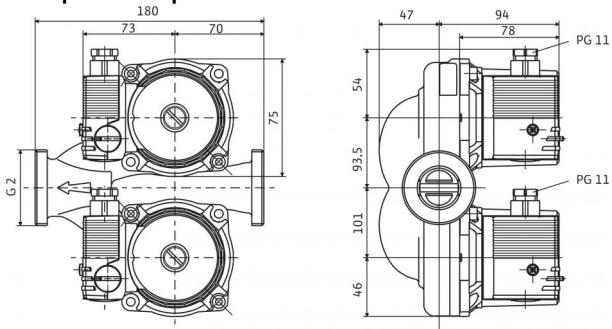
4035759

Star-RSD 30/4

5,2 кг

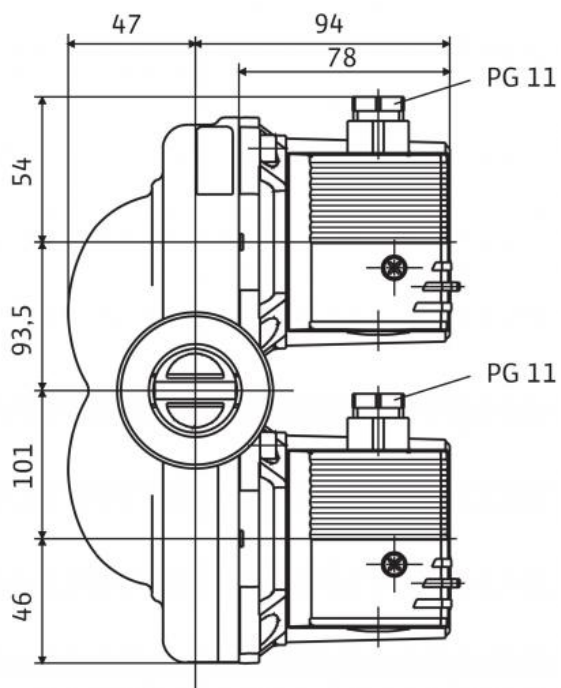
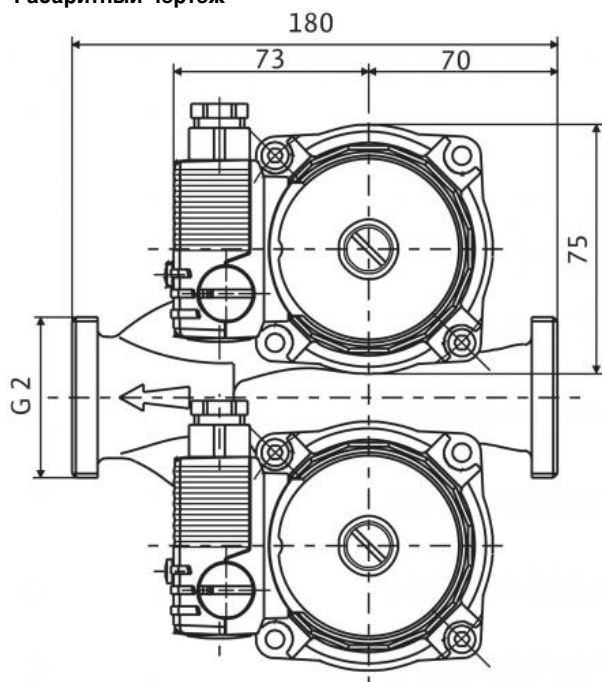
Технический паспорт: Star-RSD 30/4

Габаритный чертеж



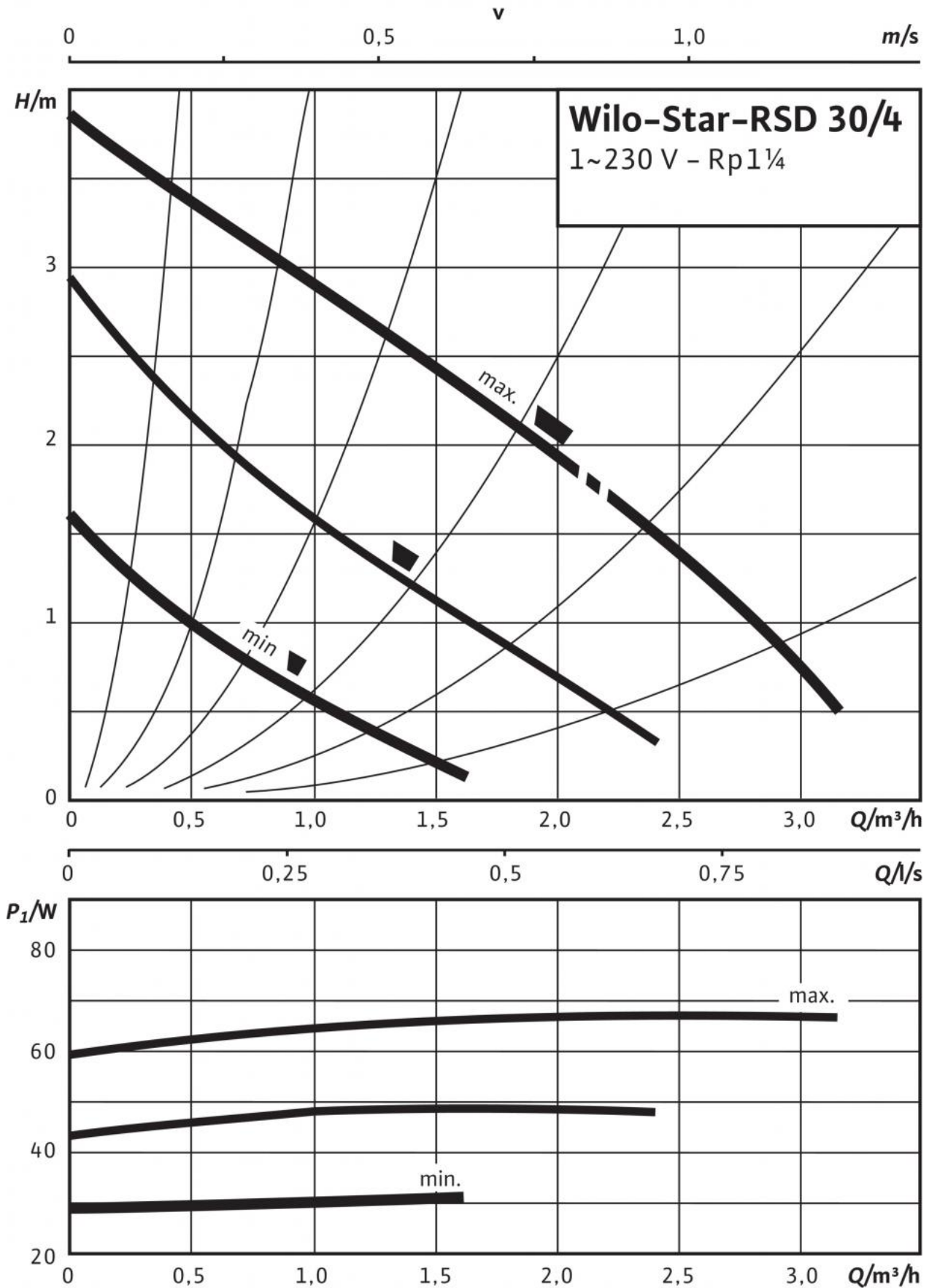
Размеры и габаритные чертежи: Star-RSD 30/4

Габаритный чертеж



Характеристики: Star-RSD 30/4

Характеристики Работа одного насоса



Характеристики: Star-RSD 30/4

Описание изделия: Star-RSD 30/4

Сдвоенный насос с мокрым ротором в общем корпусе с перекидным клапаном для установки в трубах. С ручным трехступенчатым переключением частоты вращения. Устойчивый к токам блокировки электродвигатель. Корпус насоса из серого чугуна, рабочее колесо из полипропилена, вал из нержавеющей стали с угольными подшипниками скольжения с металлической пропиткой.

Допустимая перекачиваемая среда (другие среды по запросу)

Макс. расход Q_{\max} : 6 м³/ч

Макс. напор H_{\max} : 4 М

Допустимая область применения

Диапазон температур при макс. температуре окружающей среды +40 °С: -10...+110 °С

Диапазон температур при использовании в циркуляционных системах ГВС при макс. температуре окружающей среды +40 °С в кратковременном режиме 2 ч T : 0 °С

Макс. допустимое рабочее давление P_{\max} : 10 бар

Подсоединения к трубопроводу

Резьбовое соединение труб: Rp 1¼

Монтажная длина L_0 : 180 мм

Мотор/электроника

Электромагнитная совместимость: EN 61800-3

Создаваемые помехи: EN 61000-6-3

Помехозащищенность: EN 61000-6-2

Регулирование частоты вращения: -

Степень защиты: IP 44

Класс изоляции: F

Подключение к сети: 1~230 V, 50 Hz

Частота вращения N : 1000 - 1900 об/мин

Номинальная мощность электродвигателя P_2 : 22.5 Вт

Потребляемая мощность 1~230 В P_1 : 29-31 / 43-47 / 60-67 Вт

Ток при 1~230В I : 0,14 / 0,21 / 0,29 А

Максимальный ток I : 0.29 А

Защита электродвигателя: не требуется (устойчив к токам блокировки)

Резьбовой ввод для кабеля PG: 1x11

Материалы

Корпус насоса: Серый чугун (EN-GJL-200)

Рабочее колесо: Синтетический материал

Вал насоса: Нержавеющая сталь (X40Cr13)

Подшипники: Металлографит

Минимальный подпор на всасывающем патрубке во избежание кавитации при температуре перекачиваемой воды

Минимальный подпор при 50 °С: 0.4999974 М

Минимальный подпор при 95 °С: 2.999995 М

Минимальный подпор при 110 °С: 10 М

Минимальный подпор при 130 °С H : 0 М

Данные для заказа

Арт.-№: 4035759

Номер EAN: 4016322364146

Вес, прим. m : 5.2 кг

Изделие: Wilo

Designation: Wilo-Star-RSD 30/4