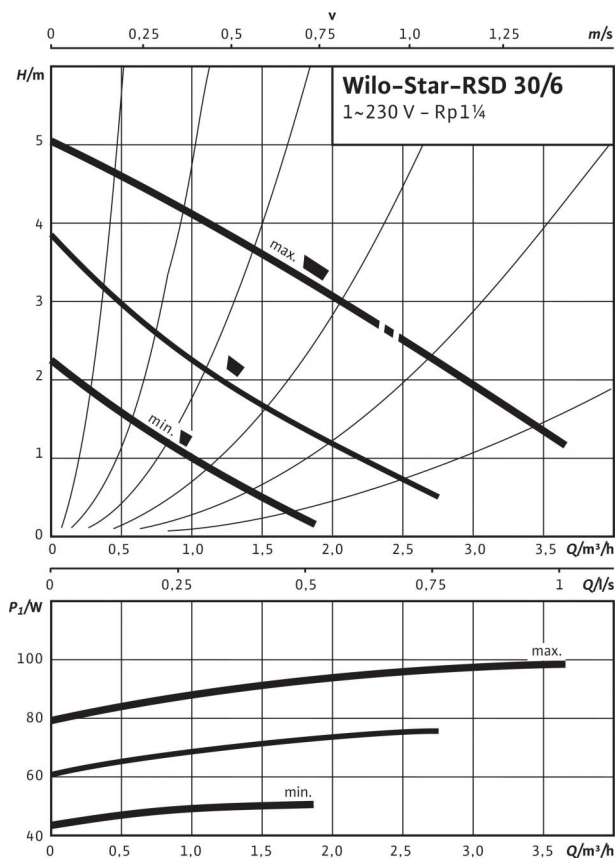


## Технический паспорт: Star-RSD 30/6

### Характеристики Работа одного насоса



#### Допустимая перекачиваемая среда (другие среды по запросу)

Вода систем отопления (согласно VDI 2035)

Водогликолевая смесь (макс. 1:1; при доле гликоля более 20 % необходимо проверять рабочие характеристики)

#### Допустимая область применения

Диапазон температур при макс. температуре окружающей среды +40 °C

Макс. допустимое рабочее давление  $P_{max}$

#### Подсоединения к трубопроводу

Резьбовое соединение труб

Резьба

Монтажная длина  $L_0$

#### Мотор/электроника

Электромагнитная совместимость

Создаваемые помехи

Помехозащищенность

Степень защиты

Класс изоляции

Подключение к сети

Частота вращения  $N$

Потребляемая мощность  $P_1$

Потребление тока  $I$

Защита электродвигателя

Резьбовой ввод для кабеля  $PG$

•

•

-10...+110 °C

10 бар

Rp 1¼

G 2

180 мм

EN 61800-3

EN 61000-6-3

EN 61000-6-2

IP 44

F

1~230 V, 50 Hz

1000 - 1900 об/мин

49 / 72 / 96 Вт

0,22 / 0,32 / 0,41 A

не требуется (устойчив к токам блокировки)

1x11

#### Материалы

Корпус насоса

Рабочее колесо

Вал насоса

Подшипники

Серый чугун (EN-GJL-200)

Синтетический материал

Нержавеющая сталь (X40Cr13)

Металлографит

#### Минимальный подпор на всасывающем патрубке во избежание кавитации

при температуре перекачиваемой воды

Минимальное давление на входе при температурах жидкости 50/95/110 °C

0,5 / 3 / 10 м

#### Данные для заказа

Изделие

Арт.-№

Тип

Вес, прим.  $m$

Wilo

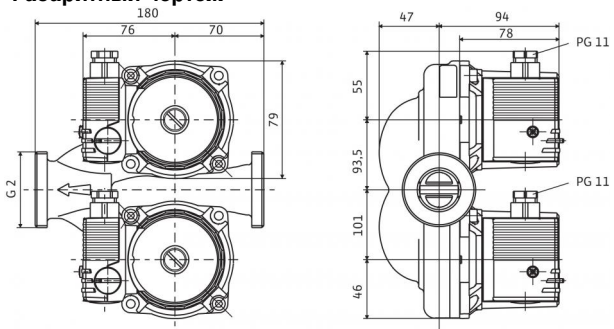
4035763

Star-RSD 30/6

5,62 кг

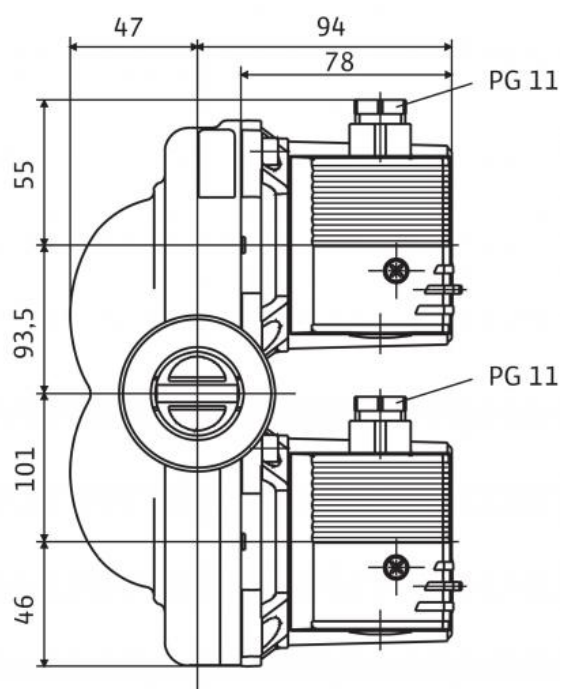
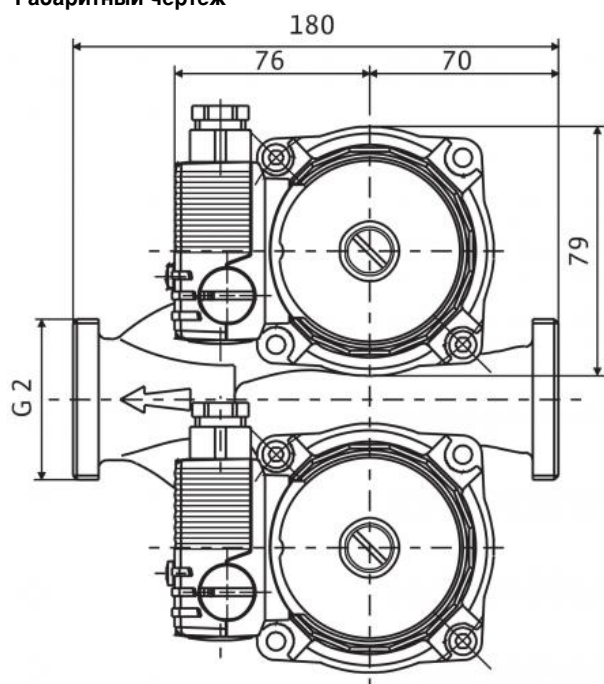
Технический паспорт: Star-RSD 30/6

Габаритный чертеж



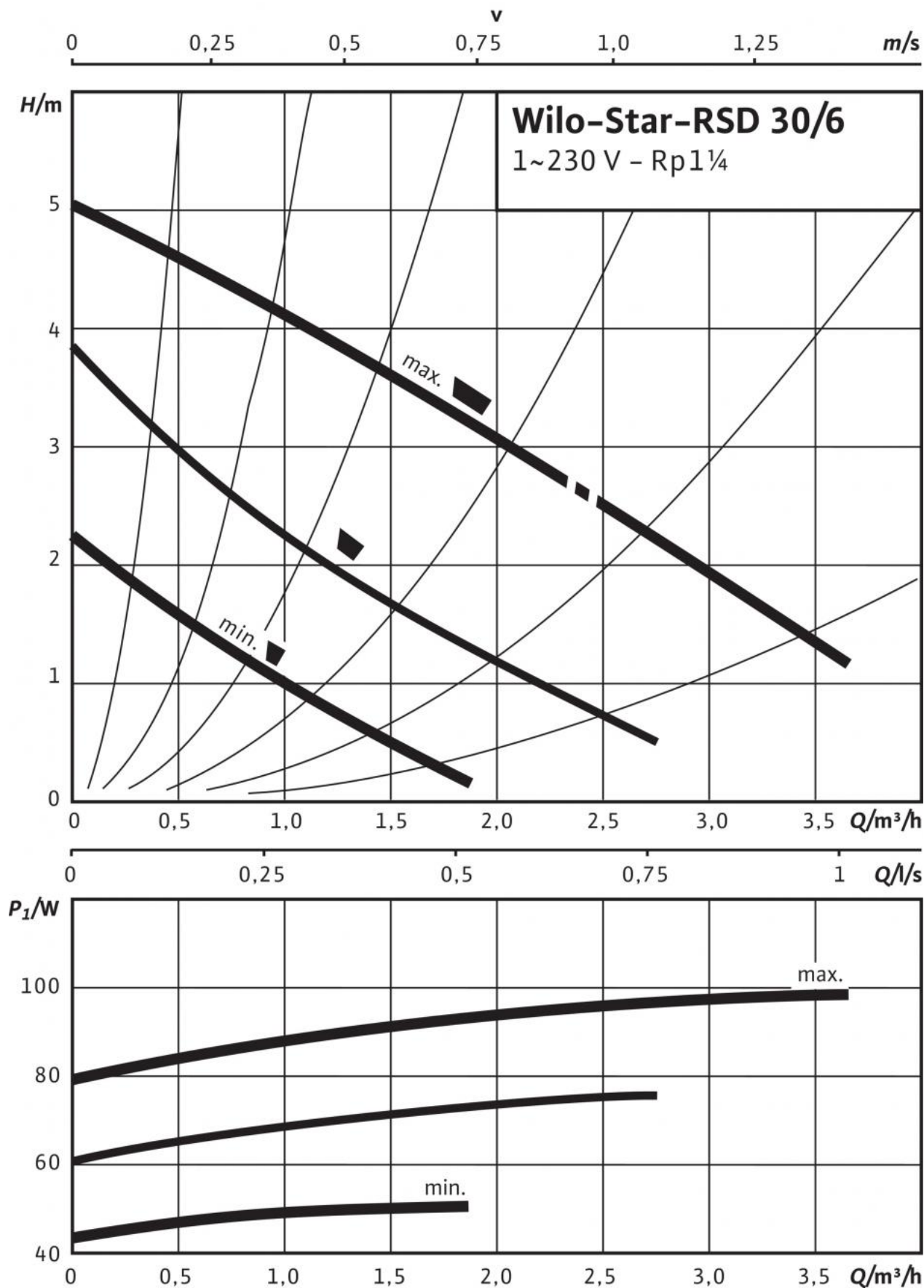
## Размеры и габаритные чертежи: Star-RSD 30/6

Габаритный чертеж



## Характеристики: Star-RSD 30/6

Характеристики Работа одного насоса



**Характеристики: Star-RSD 30/6**

**Данные для заказа: Star-RSD 30/6**

Изделие	Wilo
Тип	Star-RSD 30/6
Арт.-№	4035763
Номер EAN	4016322363965
Цвет	зеленый
Минимальное количество для заказа	1
Единица минимального кол-ва для заказа	PCE
Вес (нетто) <i>kg</i>	5.5
Длина (нетто) <i>mm</i>	141
Ширина (нетто) <i>mm</i>	180
Высота (нетто) <i>mm</i>	210
Вес (брутто) <i>kg</i>	5.6
Длина (брутто) <i>mm</i>	150
Ширина (брутто) <i>mm</i>	192
Высота (брутто) <i>mm</i>	218
Вид упаковки	Картон
Свойства упаковки	Упаковка для продажи
Штук на поддон	108
Количество на один слой	20

## Описание изделия: Star-RSD 30/6

Сдвоенный насос с мокрым ротором в общем корпусе с перекидным клапаном для установки в трубах. С ручным трехступенчатым переключением частоты вращения. Устойчивый к токам блокировки электродвигатель. Корпус насоса из серого чугуна, рабочее колесо из полипропилена, вал из нержавеющей стали с угольными подшипниками скольжения с металлической пропиткой.

### Допустимая перекачиваемая среда (другие среды по запросу)

Макс. расход  $Q_{\max}$ : 7 м<sup>3</sup>/ч  
Макс. напор  $H_{\max}$ : 4.999995 М

### Допустимая область применения

Диапазон температур при макс. температуре окружающей среды +40 °С: -10...+110 °С  
Диапазон температур при использовании в циркуляционных системах ГВС при макс. температуре окружающей среды +40 °С в кратковременном режиме 2 ч T: 0 °С  
Макс. допустимое рабочее давление  $P_{\max}$ : 10 бар

### Подсоединения к трубопроводу

Резьбовое соединение труб: Rp 1¼  
Монтажная длина L<sub>0</sub>: 180 мм

### Мотор/электроника

Электромагнитная совместимость: EN 61800-3  
Создаваемые помехи: EN 61000-6-3  
Помехозащищенность: EN 61000-6-2  
Регулирование частоты вращения: -  
Степень защиты: IP 44  
Класс изоляции: F  
Подключение к сети: 1~230 V, 50 Hz  
Частота вращения N: 1000 - 1900 об/мин  
Номинальная мощность электродвигателя P<sub>2</sub>: 38 Вт  
Потребляемая мощность 1~230 В P<sub>1</sub>: 43-49 / 60-72 / 80-96 Вт  
Ток при 1~230В I: 0,22 / 0,32 / 0,41 А  
Максимальный ток I: 0.41 А  
Защита электродвигателя: не требуется (устойчив к токам блокировки)  
Резьбовой ввод для кабеля PG: 1x11

### Материалы

Корпус насоса: Серый чугун (EN-GJL-200)  
Рабочее колесо: Синтетический материал  
Вал насоса: Нержавеющая сталь (X40Cr13)  
Подшипники: Металлографит

### Минимальный подпор на всасывающем патрубке во избежание кавитации при температуре перекачиваемой воды

Минимальный подпор при 50 °С: 0.4999974 М  
Минимальный подпор при 95 °С: 2.999995 М  
Минимальный подпор при 110 °С: 10 М  
Минимальный подпор при 130 °С H: 0 М

### Данные для заказа

Арт.-№: 4035763  
Номер EAN: 4016322363965  
Вес, прим. m: 5.62 кг  
Изделие: Wilo  
Designation: Wilo-Star-RSD 30/6