

ВОЗДУШНЫЕ ЗАВЕСЫ ELiS T



Макс. длина потока⁽¹⁾
4 м

Тепловая мощность⁽²⁾
10,1–49,3 кВт

Производительность
1900–5300 м³/ч

Корпус
**сталь, пластик,
EPР, алюминий**

Размер
1 / 1,5 / 2 м

Цвет
серый

Вес
20,7-37,5 кг

⁽¹⁾ Длина вертикального потока изотермического воздуха при граничной скорости 2 м/с

⁽²⁾ Для работы на III скорости вентилятора, при температуре теплоносителя 90/70°C, температуре воздуха на входе в аппарат 10°C

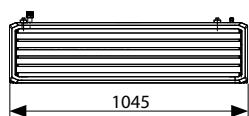
ПРИМЕНЕНИЕ

Завесы ELiS T предназначены для применения внутри объектов промышленного и общественного назначения с повышенными эстетическими требованиями, такие как: магазины, рестораны, спортзалы, торговые центры, аэропорты, а также мастерские, склады, вокзалы и производственные цеха. Завесы ELiS T предназначены для горизонтальной и вертикальной установки.

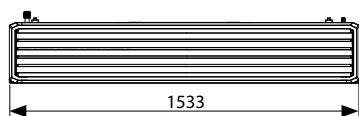
ДОСТУПНЫЕ ТИПЫ ЗАВЕС

- N** без обогрева (N)
- +** с водяным обогревом (W)
- ⚡** с электрическим обогревом (E)

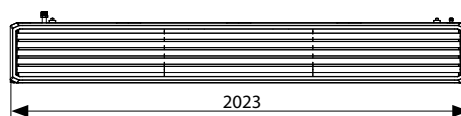
ГАБАРИТЫ



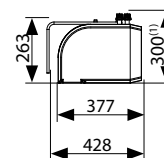
T-N/W/E-100



T-N/W/E-150



T-N/W/E-200



⁽¹⁾ Размеры касаются только завесы с водяным теплообменником ELiS T-W.

чертежи CAD, файлы REVIT, а также техническая документация для всех моделей доступны на www.flowair.com



ТЕХНИЧЕСКИЕ ПАРАМЕТРЫ

Воздушные завесы ELiS T

	T-N-100	T-W-100	T-E-100	T-N-150	T-W-150	T-E-150	T-N-200	T-W-200	T-E-200
Питание [В/Гц]	230/50	230/50	3x400/50	230/50	230/50	3x400/50	230/50	230/50	3x400/50
Макс. потребление тока [А]	1,8	1,7	11,0	1,9	1,8	16,6	2,1	2,0	22,4
Макс. потребление мощности [кВт]	0,38	0,38	7,5	0,42	0,4	11,5	0,46	0,44	15,5
IP/Класс изоляции	21	21	21	21	21	21	21	21	21
Производительность [м³/ч]	2900	2300	2300	4000	3900	3900	5300	5100	5100
Уровень акустического давления [дБ(А)] ⁽¹⁾	63	60	60	64	61	61	65	62	62
Макс. длина потока воздуха [м] ⁽²⁾	4	4	4	4	4	4	4	4	4
Вес аппарата [кг]	20,7	22,1	24,0	27,0	29,5	31,5	31,5	34,3	37,0

⁽¹⁾ Уровень акустического давления для помещения со средним коэффициентом звукопоглощения, объёмом 1500 м³, на расстоянии 5 м от аппарата

⁽²⁾ Длина потока изотермического воздуха, при граничной скорости 2 м/с

УСТАНОВКА



Возможность вертикальной установки завесы ELiS T при помощи монтажных консолей.



Завесы ELiS T оснащены крепежными отверстиями для установки монтажных шпилек.



или



Монтажная консоль дает возможность быстрой и легкой установки завесы над дверным проемом двумя способами (поставляется опционально).



УПРАВЛЕНИЕ

ВОЗДУШНЫЕ ЗАВЕСЫ ELIS T



Управление TS



Управление T-box

Способ управления

Ручная 3-ступенчатая регулировка производительности
Автоматическая 3-ступенчатая регулировка производительности

Режим работы

Отопление / Вентиляция
Работа в зависимости от дверного датчика и температуры
Недельный таймер
BMS
Режим задержки выключения завес
Режим ожидания
Интеграция с СИСТЕМОЙ FLOWAIR

Максимальное количество подключенных аппаратов

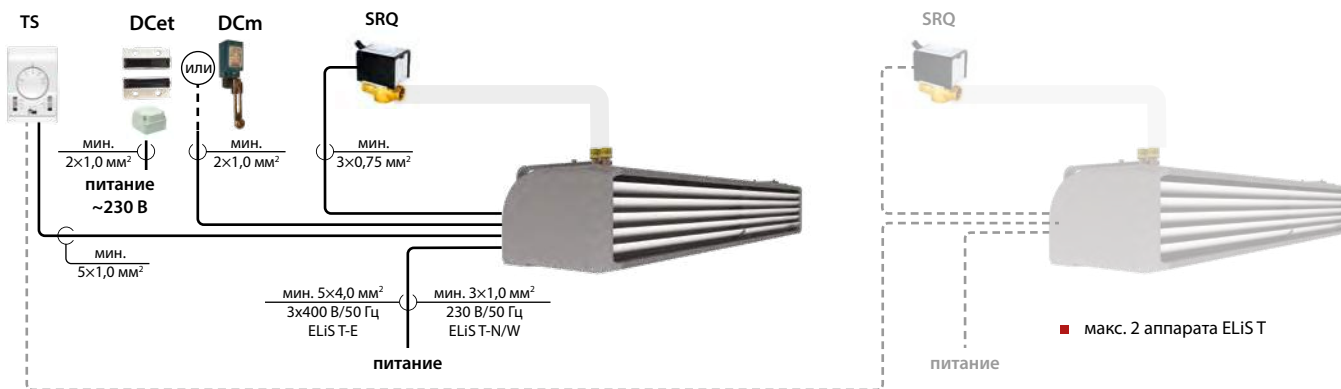
С помощью контроллера
С помощью 1-го распределителя RX
С помощью 2-х распределителей RX
С помощью 3-х распределителей RX

Тип вентилятора

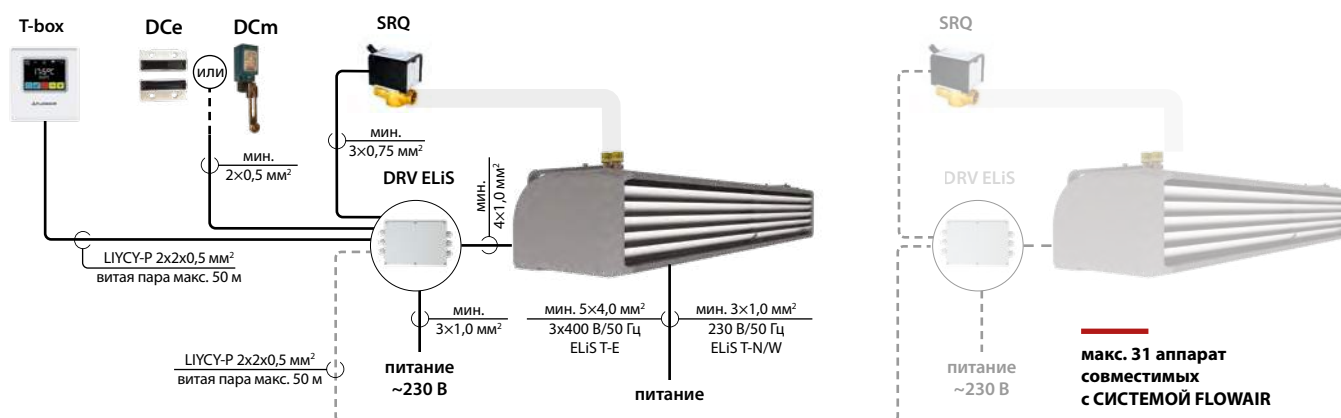
АС – 3-скоростной вентилятор

✓		✓
		✓
✓		✓
✓		✓
		✓
		✓
		✓
		✓
		✓
		✓
2		31
6		–
12		–
18		–
✓		✓

УПРАВЛЕНИЕ TS



УПРАВЛЕНИЕ T-box



Подробные схемы подключения доступны в технической документации на сайте www.flowair.com.

ТЕПЛОВЫЕ МОЩНОСТИ

ДЛЯ ЗАВЕС С ВОДЯНЫМ ОБОГРЕВОМ

ELIST-W-100									
Тр1	V	PT	Qw	Дрw	Тр2	PT	Qw	Дрw	Тр2
°C	м³/ч	кВт	л/ч	кПа	°C	кВт	л/ч	кПа	°C
					Тw1/Тw2 = 90/70°C				
0	1900/2100/2300	11,7/12,3/12,9	516/544/571	1,7/1,8/2	18/17,5/17	9,8/10,3/10,8	430/454/476	1,2/1,4/1,5	15/14,5/14
5		10,9/11,5/12	480/507/531	1,5/1,6/1,8	22/21,5/21	9,9/5/9,9	394/415/436	1,1/1,2/1,3	19/18,5/18
10		10,1/10,6/11,1	444/469/492	1,3/1,4/1,5	25,5/25/24,5	8,1/8,6/9	357/377/395	0,9/1/1,1	22,5/22/21,5
15		9,3/9,8/10,2	408/430/451	1,1/1,2/1,3	29/28,5/28	7,3/7,7/8,1	321/338/355	0,7/0,8/0,9	26/25,5/25
20		8,4/8,9/9,3	372/392/411	0,9/1/1,1	33/32,5/32	6,5/6,8/7,1	283/299/314	0,6/0,6/0,7	30/29,5/29
					Тw1/Тw2 = 70/50°C				
0	1900/2100/2300	7,8/8,3/8,7	342/361/379	0,8/0,9/1	12/11,5/11	5,7/6/6,3	248/262/276	0,5/0,5/0,6	9/8,5/8
5		7,7/4/7,7	305/322/338	0,7/0,8/0,8	16/15,5/15	4,8/5/5,3	207/220/232	0,4/0,4/0,4	12,5/12/11,5
10		6,1/6,5/6,8	267/282/296	0,5/0,6/0,7	19,5/19/18,5	3,7/3,9/4,2	159/172/183	0,2/0,3/0,3	16/15,5/15
15		5,2/5,5/5,8	229/242/254	0,4/0,5/0,5	23/22,5/22	1,9/2/2,1	85/87/89	0,1/0,1/0,1	18,5/18/17,5
20		4,3/4,6/4,8	188/199/210	0,3/0,3/0,4	27/26,5/26	1,6/1,6/1,7	70/71/73	0,1/0,1/0,1	22,5/22/22

ELIST-W-150									
Тр1	V	PT	Qw	Дрw	Тр2	PT	Qw	Дрw	Тр2
°C	м³/ч	кВт	л/ч	кПа	°C	кВт	л/ч	кПа	°C
					Тw1/Тw2 = 90/70°C				
0	3100/3500/3900	20,6/21,9/23,2	907/968/1026	5,8/6,5/7,2	19,5/18,5/17,5	17,5/18,7/19,8	769/821/870	4,4/4,9/5,5	17/16/15
5		19,2/20,5/21,7	848/905/959	5,1/5,8/6,4	23/22/21	16,2/17,3/18,3	710/758/802	3,8/4,3/4,7	20,5/19,5/18,5
10		17,9/19,1/20,2	789/842/892	4,5/5/5,6	27/26/25	14,8/15,8/16,7	650/694/735	3,2/3,6/4	24,5/23,5/22,5
15		16,5/17,7/18,7	730/779/824	3,9/4,4/4,8	31/30/29	13,4/14,3/15,2	591/630/667	2,7/3,1/3,4	28/27/26
20		15,2/16,2/17,2	670/715/757	3,3/3,7/4,1	34,5/33,5/32,5	12,1/12,9/13,6	530/566/599	2,2/2,5/2,8	32/31/30
					Тw1/Тw2 = 70/50°C				
0	3100/3500/3900	14,4/15,4/16,3	631/674/714	3,2/3,6/4	14/13/12	11,3/12/12,8	492/525/556	2,1/2,4/2,6	11/10/9
5		13,1/13,9/14,8	572/610/646	2,6/3/3,3	18/17/16	9,9/10,6/11,2	431/460/487	1,7/1,9/2,1	15/14/13
10		11,7/12,5/13,2	511/546/578	2,2/2,4/2,7	22/21/20	8,5/9/9,6	369/394/417	1,3/1,4/1,6	18,5/17,5/16,5
15		10,3/11/11,6	450/481/509	1,7/1,9/2,1	25,5/24,5/23,5	7/7,5/7,9	305/327/346	0,9/1/1,1	22,5/21,5/20,5
20		8,9/9,5/10	389/415/439	1,3/1,5/1,6	29,5/28,5/27,5	5,5/5,9/6,2	239/256/272	0,6/0,7/0,7	26/25/24

ELIST-W-200									
Тр1	V	PT	Qw	Дрw	Тр2	PT	Qw	Дрw	Тр2
°C	м³/ч	кВт	л/ч	кПа	°C	кВт	л/ч	кПа	°C
					Тw1/Тw2 = 90/70°C				
0	3000/4100/5100	23,5/28/31,4	1037/1234/1387	8,5/11,7/14,5	23/20/18	20,2/24/26,9	885/1052/1183	6,5/9/11,1	19/17/15
5		22/26,2/29,4	972/1155/1299	7,5/10,3/12,8	27/24/22	18,6/22,2/24,9	819/974/1095	5,7/7,8/9,6	23,5/21/19,5
10		20,5/24,4/27,4	906/1077/1211	6,6/9,1/11,3	30/27/26	17,1/20,4/22,9	753/895/1005	4,9/6,7/8,2	27/24,5/23
15		19/22,6/25,4	840/998/1122	5,8/7,9/9,8	34/31/29	15,6/18,6/20,8	686/815/916	4,1/5,6/7	30/28/27
20		17,5/20,8/23,4	774/919/1033	5/6,8/8,4	38/35/33	14,1/16,7/18,8	619/735/826	3,4/4,7/5,8	33,5/32/30,5
					Тw1/Тw2 = 70/50°C				
0	3000/4100/5100	16,8/19,9/22,4	733/872/980	4,8/6,6/8,1	16,5/14,5/12,5	13,3/15,8/17,8	581/690/776	3,3/4,5/5,5	13/11,5/10
5		15,2/18,1/20,6	667/792/891	4/5,5/6,8	20/18/16	11,8/14/15,7	513/610/686	2,6/3,6/4,4	16,5/15/14
10		13,7/16,3/18,3	600/713/801	3,3/4,6/5,6	23,5/21,5/20,5	10,2/12,1/13,6	445/529/595	2/2,7/3,4	20/19/18
15		12,2/14,5/16,2	532/632/710	2,7/3,7/4,5	27/25/24	8,6/10,2/11,5	376/447/502	1,5/2/2,5	23,5/22,5/21,5
20		10,6/12,6/14,4	464/551/619	2,1/2,9/3,5	30,5/28,5/27,5	7/8,3/9,4	304/362/408	1/1,4/1,7	26,5/25,5/25

Технические данные, касающиеся других параметров теплоносителя можете узнать у Вашего менеджера по телефону.

V – объем воздуха

PT – тепловая мощность

Тр1 – температура воздуха на входе в аппарат

Тр2 – температура воздуха на выходе из аппарата

Тw1 – температура воды на входе в теплообменник

Тw2 – температура воды на выходе из теплообменника

Qw – расход воды через теплообменник

Дрw – падение давления воды в теплообменнике

ДЛЯ ЗАВЕС С ЭЛЕКТРИЧЕСКИМ ОБОГРЕВОМ

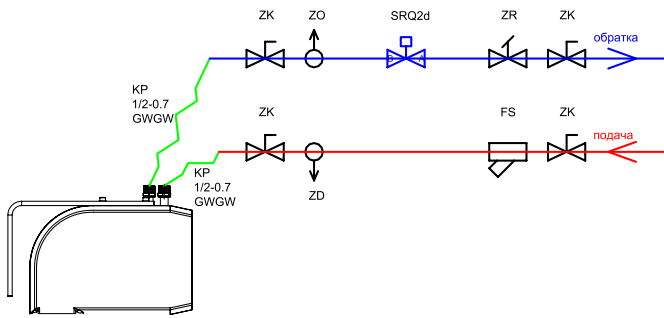
	T-E-100			T-E-150			T-E-200		
	I скорость	II скорость	III скорость	I скорость	II скорость	III скорость	I скорость	II скорость	III скорость
Питание [В/Гц]	3x400/50								
Номинальный ток [А] ⁽¹⁾	10,2	10,5	11	15,9	16,1	16,6	21,5	21,8	22,4
Мощность нагрева [кВт] ⁽¹⁾	7,1	7,3	7,5	11	11,2	11,5	14,9	15,1	15,5
Изменение температуры (ΔT) [°C] ⁽¹⁾	12	12	11	13	12	12	14	14	13

⁽¹⁾ Для температуры 10°C на входе в аппарат

ГИДРАВЛИЧЕСКОЕ ПОДКЛЮЧЕНИЕ

Гидравлическое подключение завесы ELiS

ELiS T-W-100/150/200



ZO – воздушный клапан
ZK – запорный клапан
ZR – балансировочный клапан
SRQ2d – 2-ходовой клапан с сервоприводом
KP – гибкие шланги

