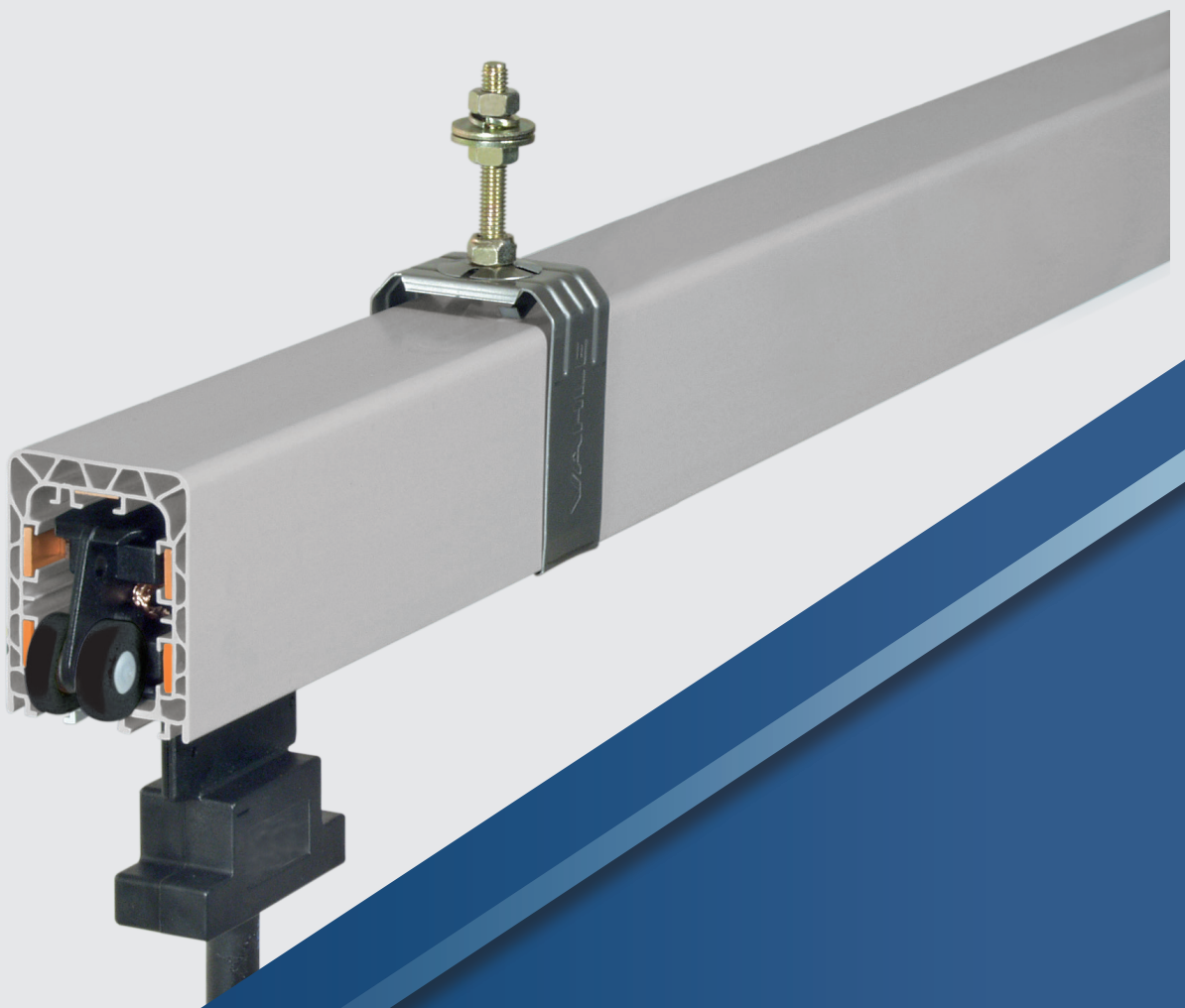




ТРОЛЕЙНЫЕ ШИНОПРОВОДЫ В
ПЛАСТИКОВОМ КОРПУСЕ **KBHF** и **KBHS**





ТРОЛЕЙНЫЙ ШИНОПРОВОД КВН

СОДЕРЖАНИЕ

Общая информация	4	Расстыковки шин	21
Технические данные	5	Секции для извлечения токосъемника	22
Подвесы, крышки	10	Секции ремонтные	23
Консоли винтовые	11	Секции антиконденсатные	24
Подводы питания	12	Секции компенсирующие	25
Терминальные коробки	14	Одинарные токосъемники	26
Изгибы, лента, гермовводы	15	Двойные токосъемники и держатели	27
Система обогрева	16	Чистящая тележка. Примеры заказа	29
Поворотные круги и стрелки	18	Список запасных частей	31
Раструбы	19	Опросный лист	32
Секции перехода	20		

Компания «ВАЛЕ» специализируется на поставке систем токоподвода для кранов, подъемно-транспортного, транспортного и технологического оборудования.

Со склада и под заказ мы поставляем троллейные шинопроводы, контактные рельсы, кабельные системы, а также системы позиционирования, передачи данных и автоматизации производства.

Наши преимущества – безупречное качество продукции, высочайшая квалификация сотрудников и богатый опыт поставок систем как для различных промышленных предприятий и монтажно-эксплуатационных организаций, так и для крупных энергетических объектов.

ООО «ВАЛЕ» - ЭКСКЛЮЗИВНЫЙ ДИЛЕР PAUL VANLE GMBH & CO. KG В РОССИЙСКОЙ ФЕДЕРАЦИИ И В СТРАНАХ ТАМОЖЕННОГО СОЮЗА.



Компания «ВАЛЕ» оказывает всестороннюю инженерно-техническую поддержку при комплектовании, выполнении монтажных и пусконаладочных работ, а также эксплуатации оборудования VANLE.

Обратитесь к нам, и Вы получите исчерпывающую информацию о продукции VANLE. Заполните наш опросный лист, и мы предложим Вам оптимальные сроки поставок, комплектацию и цены.

ТРОЛЕЙНЫЙ ШИНОПРОВОД КВН

ОБЩАЯ ИНФОРМАЦИЯ

Тролейные шинопроводы в пластиковом корпусе типа КВН производства VAHLE – это защищенные от прикосновения шинопроводы для установок, расположенных в помещении или на открытом воздухе. Пластмассовый корпус приспособлен для установки медной шины различного сечения.

ТИП КВНФ: в 4- и 5-контактном исполнении, с установленными на заводе-изготовителе медными шинами и пружинными электрическими соединителями, ток продолжительного действия – от 63 до 100А.

ТИП КВНС: в 4- и 5-контактном исполнении, с установленными на заводе-изготовителе медными шинами и винтовыми электрическими соединителями, ток продолжительного действия – от 63 до 200А.

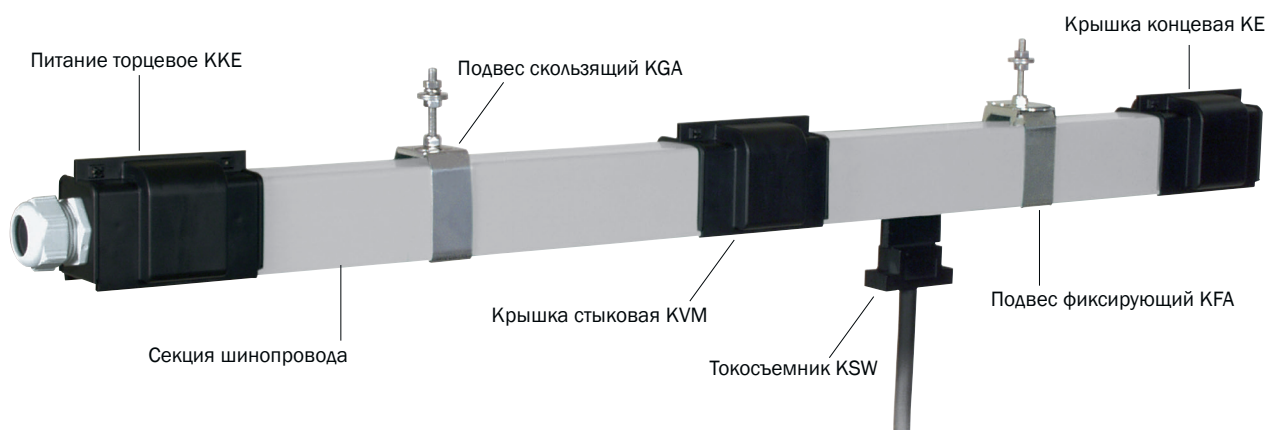
Важные преимущества КВН: долговечность, компактные размеры, коррозионная стойкость, простой монтаж, низкая стоимость обслуживания во время эксплуатации. КВН соответствует российским, европейским и международным нормам и предписаниям, а также правилам техники безопасности. Минимальная степень защиты – IP23. Шинопроводы могут быть оснащены герметизирующей лентой и системой обогрева. Шинопровод с герметизирующей лентой соответствует IP 44 согласно EN 60529 (VDE 0470, часть 1).

Для токосъемника защита от прикосновения возможна только тогда, когда он полностью находится в шинопроводе. Шинопроводы, которые находятся в зоне досягаемости персоналом, и в которых токосъемник по условиям эксплуатации покидает шинопровод, должны быть защищены от соприкосновения, например, с помощью ограждения или отключения. Это необходимо сделать при напряжениях от 24 В переменного тока и от 60 В постоянного.

На стр. 9 изображены поперечные сечения шинопроводов с 4 и 5 шинами. Для нейтрального провода используется пятая верхняя шина. Макс. сечение 5-ой шины составляет 26 мм². Если сечение нейтрального провода должно быть меньше фазного, необходимо руководствоваться стандартом VDE 0100, часть 430 или главой 1.7 ПУЭ.

При применении шинопровода в качестве управляющей линии (тип... SSD) требуется сверхнизкое безопасное напряжение, не превышающее 50 В переменного тока и 120 В постоянного, в соответствии с требованиями к системам безопасного сверхнизкого напряжения БСНН и заземленным цепям сверхнизкого напряжения ЗСНН (см. также DIN VDE 0100-410). При более высоких напряжениях требуется применение защитного провода.

ФОТОГРАФИЯ СИСТЕМЫ



ТЕХНИЧЕСКИЕ ДАННЫЕ

ОБЛАСТИ ПРИМЕНЕНИЯ

Для подвижных электроприёмников, таких как грузоподъёмные краны, монорельсовые системы, электротали, металлообрабатывающие станки, устройства по обслуживанию складов, осветительные установки и т. п.

СЕРТИФИКАЦИЯ

Соответствие стандартам безопасности UL, требованиям ПУЭ (глава 1.7) и ГОСТ 24752-81.

КОРПУС

Изготовлен из пластмассы, цвет серый. Вмещает от 4 до 5 медных шин. Большое число контактов реализуется посредством установки нескольких параллельных шинопроводов или применением шинопроводов с большим числом шин, например: МКНФ, МКНС, VKS10, LSVG. Стандартная длина секции шинопровода – 4 м. Неполная длина может быть поставлена по запросу. Защитный провод отмечен цветом. Токосъёмник конструктивно защищён от неправильной установки в шинопровод.

СОЕДИНЕНИЕ КОРПУСОВ

Посредством стыковых крышек из пластмассы.

ПОДВОД ПИТАНИЯ

Линейный или торцевой подвод питания. При выборе максимальной токовой защиты необходимо учитывать ее селективность в соответствии с DIN VDE 0100, часть 530.

ИЗОЛЯЦИЯ ТОРЦОВ ШИНОПРОВОДА

Концевая крышка для KBHF и KBHS.

КРЕПЛЕНИЕ ШИНОПРОВОДА

Схемы крепления шинопровода приведены на стр. 11. Для крепления шинопровода применяются скользящие и фиксирующие подвесы, которые имеют болты M8 для установки в винтовых консолях ЕНК.

Винтовые консоли ЕНК фиксируются на двутавровой балке посредством болтовых прихватов.

Максимальный шаг крепления секций шинопровода при следующей температуре окружающей среды:

- в помещении и под навесом: $\leq 40^{\circ}\text{C} = 2,00\text{ м}$
- в помещении и на улице
при постоянной эксплуатации при температуре: $> 35^{\circ}\text{C} = 1,33\text{ м}$
- в морозильных и холодильных камерах $\leq 0^{\circ}\text{C} = 1,33\text{ м}$

Необходимо применять как минимум один дополнительный подвес для крепления всех элементов длиной до 1 м во избежание нарушения прямолинейности троллейной линии.

КОМПЕНСАЦИЯ ЛИНЕЙНОГО РАСШИРЕНИЯ ПРИ

КОЛЕБАНИЯХ ТЕМПЕРАТУРЫ

Детали расширения компенсируют разницу между линейными расширениями шинопровода и стальных или бетонных конструкций клиента при длине шинопровода более 250 м и на установках с изгибами. Изменение длины между пластмассовым корпусом и медной шиной для систем до 250 м компенсируется на каждом стыке корпусов шинопровода без дополнительных секций расширения. Компенсирующие секции не разрывают электрическую цепь.

АНТИКОНДЕНСАТНЫЕ СЕКЦИИ

Антиконденсатные секции устанавливаются при выходе шинопровода из помещения на открытый воздух во избежание конденсации влаги на поверхности проводников. Данная секция не разрывает электрическую цепь.

МЕСТА КОНТАКТА, ПОВОРОТНЫЕ КРУГИ И СТРЕЛКИ

Для плавного вхождения токосъёмника в шинопровод в местах разъединения системы предусмотрены входные раstryбки и секции перехода (см. стр. 17 и 19).

РАССТЫКОВКИ ШИН

Расстыковками называются специально организованные разрывы электрической цепи. Расстыковки применяются для организации ремонтных зон с обесточенными участками шинопровода. В качестве расстыковок используются изолирующие вставки из диэлектрического материала (35 мм) или воздушные разрывы (5 мм). В момент переезда токосъёмником воздушного разрыва подача питания на подвижное устройство не прекращается, т.к. длина скользящего контакта больше воздушного разрыва. Длина изолирующей вставки больше длины скользящего контакта, поэтому для обеспечения непрерывной подачи питания на подвижное устройство следует применять двойные токосъёмники.

В целях безопасного производства ремонтных работ на подвижном устройстве, находящемся в ремонтной зоне, необходимо обеспечить мероприятия, предотвращающие переезд через расстыковку шин токосъёмником второго подвижного устройства. В противном случае обесточенный участок шинопровода окажется под напряжением и возникнет угроза поражения электрическим током ремонтного персонала.

В качестве альтернативных мер безопасности возможно применение секции с двойной расстыковкой шин, в которой расстояние между участком шинопровода, находящимся под напряжением, и обесточенным участком превышает длину токосъёмника. Применение секций с двойными расстыковками шин регламентируется стандартом EN 60204.

ТОКОСЪЕМНИК

Корпус токосъёмника изготовлен из ударопрочной пластмассы.

ТЕХНИЧЕСКИЕ ДАННЫЕ

Напряжение к потребителю передается от медных шин шинопровода через скользящие контакты токосъемника, соединенные с кабелем. Перемещение токосъемника по шинопроводу осуществляется посредством захвата, закрепленного на подвижном устройстве. Тип и количество токосъемников определяется током длительного действия потребителя и характеристиками его электроприводов. Нормативные документы: DIN VDE 0100, часть 430 и DIN EN 60204-32.

Двойные токосъемники используются:

- в качестве соответствующей меры по обеспечению стабильности системы защитного заземления согласно DIN EN 60204-1:2007-06 и DIN EN 60204-32:2009-03 п. 12.7.2
- для переездов через стрелки и поворотные круги, расстыковки,
- при низких рабочих напряжениях менее 50В,
- для частотно-регулируемых приводов,
- для передачи данных и/или аварийных сигналов,
- при высоких электрических нагрузках.

НЕПРЕРЫВНОСТЬ ЗАЩИТНОГО ПРОВОДНИКА

Согласно стандарту DIN EN 60204-32 при использовании троллейных шинопроводов необходимо обеспечить непрерывность защитного (заземляющего) проводника. Для этого требуется применение отдельной шины заземления, которая нигде не имеет разрыва. На корпусе шинопровода шина заземления обозначена желтой и зеленой полосой. Ходовые рельсы грузоподъемных механизмов не должны использоваться в качестве основного проводника заземления. Допускается применение ходовых рельсов в качестве дублирующего заземления.

СЕКЦИЯ ДЛЯ ИЗВЛЕЧЕНИЯ ТОКОСЪЕМНИКА

Секция для извлечения токосъемника позволяет устанавливать и вынимать токосъемник снизу посредством простого открытия заслонки на опорной поверхности для колес токосъемника. Перед извлечением токосъемника следует отключить систему троллейного шинопровода от источника питания.

Рекомендуется использовать в следующих случаях:

- Замкнутая конфигурация шинопровода;
- Время обслуживания токосъемников должно быть сведено к минимуму.

ИНСТРУКЦИЯ ПО ТЕХНИКЕ БЕЗОПАСНОСТИ

Для обеспечения безопасности персонала, обслуживающего подвижное устройство, необходим гарантированный зазор 0,5 м между подвижным устройством и шинопроводом.

Троллейный шинопровод закрытого типа KBHF/KBHS – высокотехнологичное электрооборудование, отвечающее современным требованиям, предъявляемым к системам токоподвода подвижных

устройств.

При соответствующей культуре эксплуатации шинопровод данного типа сохраняет свои потребительские свойства в течение длительного срока: срок службы корпуса шинопровода – до 50 лет, пробег скользящих контактов токосъемника – до 3000 км.

На предприятии, использующем троллейные шинопроводы, рекомендуется проводить мероприятия по обслуживанию данного оборудования:

- периодический осмотр шинопровода,
- периодический осмотр токосъемников,
- замена изношенных элементов,
- текущий ремонт.

При составлении графика производства работ по обслуживанию шинопровода необходимо учитывать рекомендации, изложенные в инструкции по монтажу и эксплуатации, которая отправляется потребителю вместе с оборудованием.

Обращаем Ваше внимание, что при эксплуатации шинопровода в условиях интенсивной запыленности для периодической очистки внутренней части шинопровода компания VANLE рекомендует применять чистящие тележки различного типа.

Для получения дополнительной информации можно обратиться к официальному представителю VANLE в РФ ООО "ВАЛЕ".

ВНИМАНИЕ!

При установке в отделениях для цинкования, травильных цехах, при агрессивном воздействии окружающей среды и при использовании низких напряжений рекомендуется направить нам запрос с детальной технической информацией и указанием условий окружающей среды. Для разработки предложений и выполнения заказов нам требуются чертежи, особенно если шинопроводы должны комплектоваться кривыми, расстыковками шин, или если они выполняются для тупиковых линий, поворотных кругов и стрелок. Пожалуйста, заполните наш опросный лист на странице 32.

ТЕХНИЧЕСКИЕ ДАННЫЕ

ЭЛЕКТРИЧЕСКИЕ ХАРАКТЕРИСТИКИ ШИНОПРОВОДА:

Тип	Максимальная сила тока	Номинальное напряжение	Пробивная прочность	Удельное объемное сопротивление	Поверхностное удельное сопротивление	Величина тока утечки
КВН	200 А (при ПВ 100%)	690 В (600 В)	IEC 60243-1-3 30–40 кВ/мм	IEC 60093 5 x 10 ¹⁵ Ω/см	IEC 60093 10 ¹³ Ω	EN 60112 СТИ 400-2.7

МЕХАНИЧЕСКИЕ ХАРАКТЕРИСТИКИ ШИНОПРОВОДА:

Тип	Прочность при изгибе	Прочность на разрыв	Температура использования	Воспламеняемость	Химическая устойчивость (при 45 °С)
КВН	75 Н/мм ² ±10%	40 Н/мм ² ±10%	от –40 °С до +60 °С	Тяжело воспламеняющийся, самозатухающий, DIN 41 02 часть 1, Класс В 1	Бензин, минеральное масло, жиры, серная кислота до 50 % раствор едкого натра 25 % и 50 % соляная кислота концентрированная

ПОПРАВОЧНЫЙ ТЕМПЕРАТУРНЫЙ КОЭФФИЦИЕНТ fT

Температура окружающей среды °С	35 °С	40 °С	45 °С	50 °С	55 °С	60 °С
Поправочный коэффициент fT Стандартное исполнение	1	0.95	0.89	0.84	0.77	0.71

ПАДЕНИЕ НАПРЯЖЕНИЯ

Трёхфазный
переменный ток

$$\Delta U = \sqrt{3} \cdot I \cdot I_A \cdot Z$$

Z = полное сопротивление [Ω/км]

Переменный ток

$$\Delta U = 2 \cdot I \cdot I_A \cdot Z$$

R = сопротивление [Ω/км]

l = длина подвода питания [км]

I_A = пусковой ток в амперах

Постоянный ток

$$\Delta U = 2 \cdot I \cdot I_A \cdot R$$

ДОПУСТИМЫЙ ТОК ДЛИТЕЛЬНОЙ НАГРУЗКИ

$$I_{Dzul.UT} = I_{zul.} \times fT[A]$$

Эксплуатация возможна при условии:

$$I_{Dzul.UT} > I_{DA}$$

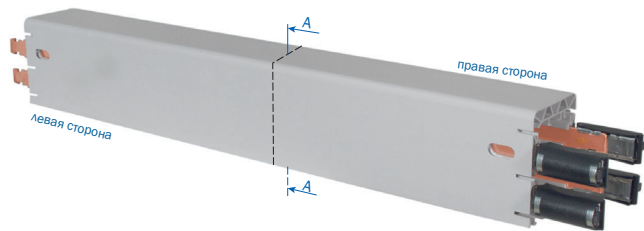
I_{Dzul.UT} = допустимый ток длительной нагрузки с учетом температуры окружающей среды

I_{zul.} = допустимый ток длительной нагрузки при температуре 35 °С (значение по каталогу) [А]

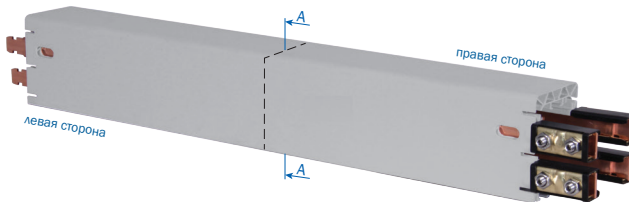
fT = поправочный температурный коэффициент

I_{DA} = ток продолжительного действия для потребителей (определяется отдельным расчетом)


ТЕХНИЧЕСКИЕ ДАННЫЕ



KVHF с пружинными соединителями



KBHS с болтовыми соединителями

Тип ⁽¹⁾ HS с PE SS без PE	Число контактов	Допустимая нагрузка в А при 35°С L1 L2 L3			Сечение медного провода в мм ²				Номинальное напряжение В	
		60 % ПВ	80 % ПВ	100 % ПВ	L1 L2 L3		N/5 ⁽²⁾	Управляющая линия		
KVHF										
KVHF4/63-...HSC	4	81	70	63	3x10	10	-	-	690	
KVHF4/63-...SSD ⁽⁴⁾	4	81	70	63	-	-	-	4x10	690	
KVHF4/80-...HSC	4	103	89	80	3x17	17	-	-	690	
KVHF4/100-...HSC	4	129	112	100	3x26	26	-	-	690	
KVHF5/63-...HSC	5	81	70	63	3x10	10	10	-	690	
KVHF5/63-...SSD ⁽⁴⁾	5	81	70	63	-	-	-	5x10	690	
KVHF5/80-...HSC	5	103	89	80	3x17	17	17	-	690	
KVHF5/100-...HSC	5	129	112	100	3x26	26	26 ⁽³⁾	-	690	
KBHS										
KBHS4/63-...HSC	4	81	70	63	3x10	10	-	-	690	
KBHS4/63-...SSD ⁽⁴⁾	4	81	70	63	-	-	-	4x10	690	
KBHS4/80-...HSC	4	103	89	80	3x17	17	-	-	690	
KBHS4/100-...HSC	4	129	112	100	3x26	26	-	-	690	
KBHS4/125-...HSC	4	161	140	125	3x33	26	-	-	690	
KBHS4/160-...HSC	4	207	179	160	3x51	26	-	-	690	
KBHS4/200-...HSC	4	258	224	200	3x70	42	-	-	690	
KBHS5/63-...HSC	5	81	70	63	3x10	10	10	-	690	
KBHS5/63-...SSD ⁽⁴⁾	5	81	70	63	-	-	-	5x10	690	
KBHS5/80-...HSC	5	103	89	80	3x17	17	17	-	690	
KBHS5/100-...HSC	5	129	112	100	3x26	26	26 ⁽³⁾	-	690	
KBHS5/125-...HSC	5	161	140	125	3x33	26	26 ⁽³⁾	-	690	
KBHS5/160-...HSC	5	207	179	160	3x51	26	26 ⁽³⁾	-	690	
KBHS5/200-...HSC	5	258	224	200	3x70	42	26 ⁽³⁾	-	690	

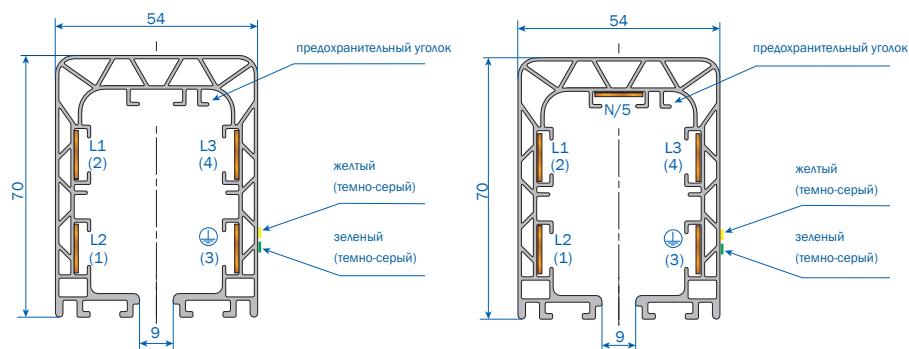
(1) ... Дописать тип, например, 2 м KVHF4/63-2000HSC, арт. 600972, неполная длина будет изготовлена из стандартной длины следующего размера.

(2) В качестве рабочего нуля используется пятая (верхняя) шина, см. стр. 3.



(3) Максимальное сечение пятой (верхней) шины составляет 26 мм².

(4) Линия управления


ТЕХНИЧЕСКИЕ ДАННЫЕ (ПРОДОЛЖЕНИЕ)



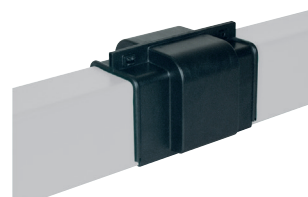
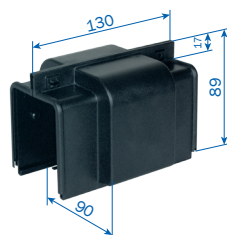
Значения в скобках действительны при применении в качестве управляющей линии.

Тип HS с PE SS без PE	Сквозная проводящая дорожка, мм	Полное сопротивление при 50 Гц и 20 °С, Ω / 1000 м			Активное сопротивление при 20 °С, Ω / 1000 м			Масса, кг / м	Артикул ⁽¹⁾
		Фаза		N	Фаза		N		
KBHF									
KBHF4/63-...HSC	33	1.728	1.728	-	1.717	1.717	-	1.304	60097•
KBHF4/63-...SS	33	1.728	-	-	1.717	-	-	1.304	60099•
KBHF4/80-...HSC	33	1.074	1.074	-	1.057	1.057	-	1.536	60098•
KBHF4/100-...HSC	33	0.712	0.712	-	0.687	0.687	-	1.864	60002•
KBHF5/63-...HSC	33	1.728	1.728	1.728	1.717	1.717	1.717	1.410	60100•
KBHF5/63-...SSD	33	1.728	-	1.728	1.717	-	1.717	1.410	60102•
KBHF5/80-...HSC	33	1.074	1.074	1.074	1.057	1.057	1.057	1.700	60101•
KBHF5/100-...HSC	33	0.712	0.712	0.712	0.687	0.687	0.687	2.110	60012•
KBHS									
KBHS4/63-...HSC	33	1.782	1.728	-	1.717	1.717	-	1.424	60103•
KBHS4/63-...SSD	33	1.728	-	-	1.717	-	-	1.424	60105•
KBHS4/80-...HSC	33	1.074	1.074	-	1.057	1.057	-	1.656	60104•
KBHS4/100-...HSC	33	0.712	0.712	-	0.687	0.687	-	1.984	60006•
KBHS4/125-...HSC	33	0.579	0.712	-	0.549	0.687	-	2.161	60007•
KBHS4/160-...HSC	30	0.383	0.712	-	0.344	0.687	-	2.699	60008•
KBHS4/200-...HSC	27	0.299	0.457	-	0.254	0.429	-	3.297	60031•
KBHS5/63-...HSC	33	1.728	1.728	1.728	1.717	1.717	1.717	1.560	60106•
KBHS5/63-...SSD	33	1.728	-	1.728	1.717	-	1.717	1.560	60108•
KBHS5/80-...HSC	33	1.074	1.074	1.074	1.057	1.057	1.057	1.850	60107•
KBHS5/100-...HSC	33	0.712	0.712	0.712	0.687	0.687	0.687	2.260	60016•
KBHS5/125-...HSC	33	0.579	0.712	0.712	0.549	0.687	0.687	2.437	60017•
KBHS5/160-...HSC	30	0.383	0.712	0.712	0.344	0.687	0.687	2.926	60018•
KBHS5/200-...HSC	27	0.299	0.457	0.457	0.254	0.429	0.687	3.573	60032•

• (1) Последняя цифра артикула указывает на длину в метрах. Допишите к артикулу 1, 2, 3 или 4.
Промежуточные значения округляются. Стандартная длина секции - 4 м.

 Защитный провод = PE

ПОДВЕСЫ, СОЕДИНИТЕЛЬНЫЕ И КОНЦЕВЫЕ КРЫШКИ



КРЫШКА СОЕДИНИТЕЛЬНАЯ, С ПРУЖИННОЙ ФИКСАЦИЕЙ

Крышка смонтирована на стыке

Тип	Масса, кг	Артикул
VM-KVM	0.116	600005



ПОДВЕС СКОЛЬЗЯЩИЙ

Скользящий подвес на секции

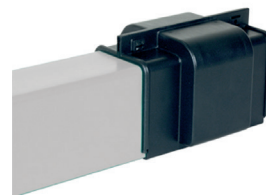
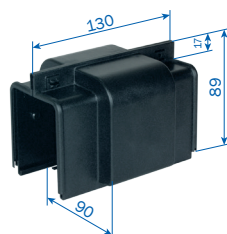
Тип ⁽¹⁾	Масса, кг	Артикул
АН-KGA	0.129	600000
АН-KGA/K	0.129	600397



ПОДВЕС ФИКСИРУЮЩИЙ

Фиксирующий подвес на секции

Тип ⁽¹⁾	Масса, кг	Артикул
АН-KFA	0.160	600007
АН-KFA/K	0.177	600398



КРЫШКА КОНЦЕВАЯ

Концевая крышка на секции

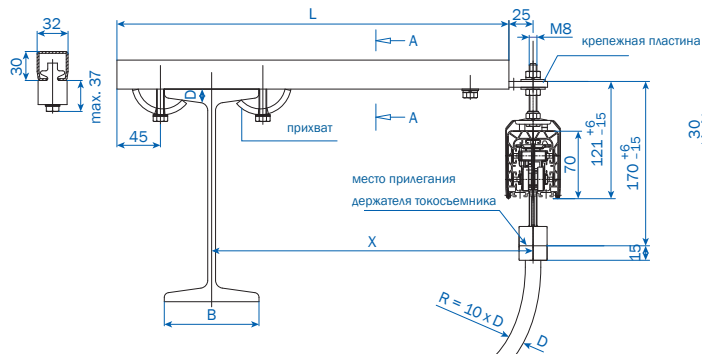
Тип	Масса, кг	Артикул
EK-KE	0.150	600008

(1) ... / К с крепежом из нержавеющей стали.

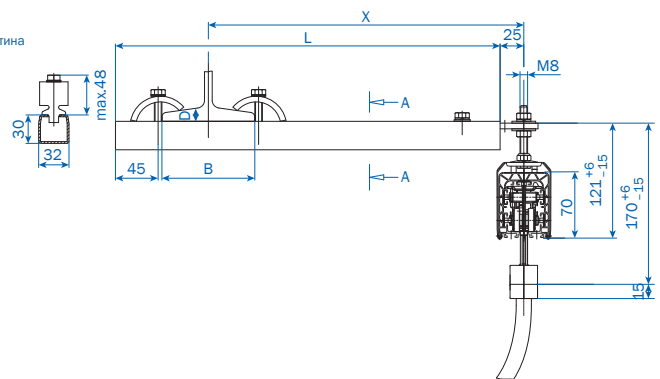
Во всех подвесах основные детали выполнены из нержавеющей стали.

КОНСОЛИ ВИНТОВЫЕ

ПОЛОЖЕНИЕ ПРИХВАТОВ ДЛЯ D = 6 – 15 мм



ПОЛОЖЕНИЕ ПРИХВАТОВ ДЛЯ D = 15 – 25 мм

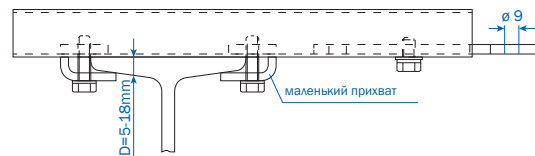


РАСПОЛОЖЕНИЕ ЕНК С МАЛЕНЬКИМИ ПРИХВАТАМИ

Внимание! При монтаже монорельсовых систем учитывайте диаметр ходовых колес транспортного средства! При необходимости используйте маленькие прихваты.

При ширине I-двутавра "В" более 170 мм используйте следующие по размеру ЕНК.

□-образный профиль ЕНК соответствует ходовому профилю S1 для кабельных тележек (Каталог 8а).



Тип ⁽¹⁾	X мм	L мм	B макс., мм	Масса, кг	Артикул	
					стандартное исполнение	исполнение с маленьким прихватом ⁽¹⁾
НК-ЕНК250-NS	250	350	170	1.080	251600	-
НК-ЕНК250-KS...					-	251720-...
НК-ЕНК300-NS	300	400	170	1.128	251610	-
НК-ЕНК300-KS...					-	251730-...
НК-ЕНК400-NS	400	500	170	1.266	251620	-
НК-ЕНК400-KS...					-	251740-...
НК-ЕНК500-NS	500	600	170	1.394	251630	-
НК-ЕНК500-KS...					-	251750-...
НК-ЕНК600-NS	600	700	170	1.561	251640	-
НК-ЕНК600-KS...					-	251760-...
НК-ЕНК700-NS	700	800	170	1.761	251650	-
НК-ЕНК700-KS...					-	251770-...
НК-ЕНК750-NS	750	850	170	1.782	251660	-
НК-ЕНК750-KS...					-	251780-...
НК-ЕНК800-NS	800	900	170	1.936	251670	-
НК-ЕНК800-KS...					-	251790-...

(1) напр., НК-ЕНК250-KS12 → артикул 251720-12 с прихватом для D = 12 мм
При ширине двутавра более 170 мм используйте следующие по размеру ЕНК.

ПОДВОДЫ ПИТАНИЯ

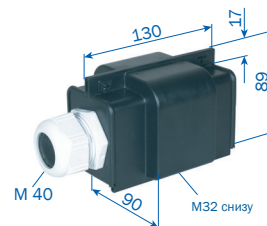
ПИТАНИЕ ТОРЦЕВОЕ (ДО 80 А)

Питание типа ККЕ поставляется отдельно, без детали шинопровода.

Оно может быть установлено на правом или левом конце троллейной линии.

Для подключения кабельных наконечников питающего кабеля предусмотрены болты М6.

Кабель и наконечники в комплект ККЕ не входят.



Тип	Масса, кг	Гермоввод (размеры см. на стр. 13)	Артикул
ES-ККЕ4/63-80HS	0.271	М 40	600010
ES-ККЕ5/63-80HS	0.288	М 40	600107
ES-ККЕ4/63SS	0.252	М 25	600015
ES-ККЕ5/63SS	0.265	М 25	600108

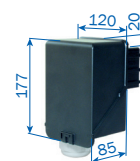
ПИТАНИЕ ТОРЦЕВОЕ (ДО 100 А)

Питание типа ККЕ поставляется отдельно, без детали шинопровода.

Оно может быть установлено на правом или левом конце троллейной линии.

Для подключения кабельных наконечников питающего кабеля предусмотрены болты М6.

Кабель и наконечники в комплект ККЕ не входят.



Тип	Масса, кг	Гермоввод (размеры см. на стр. 13)	Артикул
ES-ККЕ4/63-100HS	0.613	М 32 или М 50 ⁽¹⁾	600422
ES-ККЕ5/63-100HS	0.646	М 32 или М 50 ⁽¹⁾	600423

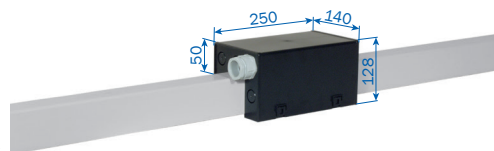
ПИТАНИЕ НА СТЫКЕ (63 А)

Питание типа КСЕ поставляется отдельно, без детали шинопровода.

Оно может быть установлено на любом стыке двух секций.

Для подключения кабельных наконечников питающего кабеля предусмотрены болты М6.

Кабель и наконечники в комплект КСЕ не входят.



Тип	Масса, кг	Гермоввод (размеры см. на стр. 13)	Артикул
ES-КСЕ4/63HS-L	0.806	М 32	600035
ES-КСЕ5/63HS-L	0.866	М 32	600038
ES-КСЕ4/63SS-L	0.785	М 25	600028
ES-КСЕ5/63SS-L	0.843	М 25	600029

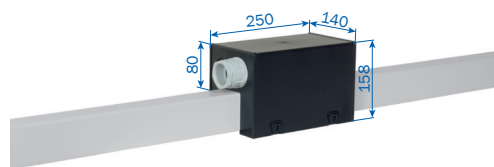
ПИТАНИЕ НА СТЫКЕ (80–100 А)

Питание типа КСЕ поставляется отдельно, без детали шинопровода.

Оно может быть установлено на любом стыке двух секций.

Для подключения кабельных наконечников питающего кабеля предусмотрены болты М6.

Кабель и наконечники в комплект КСЕ не входят.



Тип	Масса, кг	Гермоввод (размеры см. на стр. 13)	Артикул
ES-КСЕ4/80-100HS-L	0.936	М 50	600036
ES-КСЕ5/80-100HS-L	0.996	М 50	600039

Подводы питания для криволинейных участков поставляются по запросу.

(1) В комплект поставки включены оба кабельных ввода.

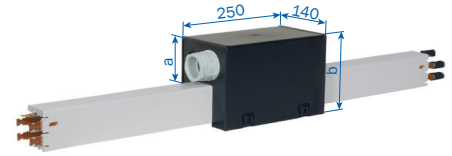
ПОДВОДЫ ПИТАНИЯ

ПИТАНИЕ ЛИНЕЙНОЕ (ВКЛ. 1 М ДЕТАЛИ ШИНОПРОВОДА, 63–100 А)

Исполнение на секции шинпровода с пружинными соединителями.

Для подключения кабельных наконечников питающего кабеля предусмотрены болты М6.

Кабель и наконечники в комплект KEF не входят



Тип	Масса, кг	Размеры		Гермоввод	Артикул
		a	b		
ES-KEF4/63HSC-1000	2.066	50	128	M 32	600975
ES-KEF4/80HSC-1000	2.428	80	158	M 50	600976
ES-KEF5/63HSC-1000	2.232	50	128	M 32	600977
ES-KEF5/80HSC-1000	2.652	80	158	M 50	600978
ES-KEF4/100HSC-1000	2.756	80	158	M 50	600201
ES-KEF5/100HSC-1000	3.062	80	158	M 50	600209
ES-KEF4/63SSD-1000	2.046	50	128	M 25	600979
ES-KEF5/63SSD-1000	2.210	50	128	M 25	600980

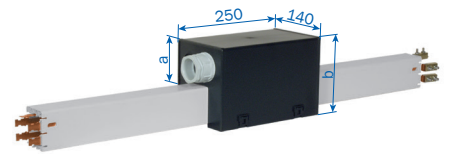
ПИТАНИЕ ЛИНЕЙНОЕ (ВКЛ. 1 М ДЕТАЛИ ШИНОПРОВОДА, 63–125 А)

Исполнение на секции шинпровода с болтовыми соединителями.

Для подключения кабельных наконечников питающего кабеля предусмотрены:

- болты М6 для питания до 100 А;
- болты М8 для питания до 125 А.

Кабель и наконечники в комплект KES не входят



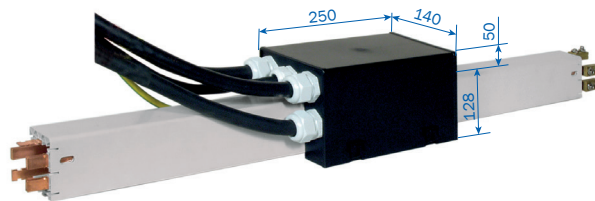
Тип	Масса, кг	Размеры		Гермоввод	Артикул
		a	b		
ES-KES4/63HSC-1000	2.190	50	128	M 32	600985
ES-KES4/80HSC-1000	2.552	80	158	M 50	600986
ES-KES5/63HSC-1000	2.387	50	128	M 32	600987
ES-KES5/80HSC-1000	2.807	80	158	M 50	600988
ES-KES4/100HSC-1000	2.880	80	158	M 50	600225
ES-KES4/125HSC-1000	3.222	80	158	M 50	600045
ES-KES5/100HSC-1000	3.217	80	158	M 50	600233
ES-KES5/125HSC-1000	3.621	80	158	M 50	600049
ES-KES4/63SSD-1000	2.170	50	128	M 25	600989
ES-KES5/63SSD-1000	2.365	50	128	M 25	600990

ПОДВОДЫ ПИТАНИЯ И ТЕРМИНАЛЬНЫЕ КОРОБКИ

ПИТАНИЕ ЛИНЕЙНОЕ

включая 1 м детали шинпровода (125 – 200 А) с 2 м кабеля.

Для соединения кабелей, входящих в комплект KELS, с питающим кабелем клиента применяется терминальная коробка. См. ниже.



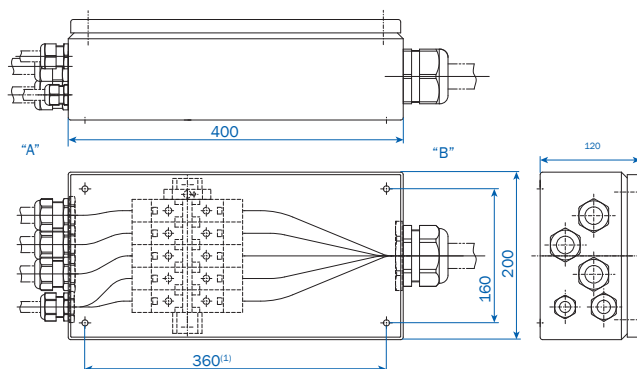
Тип	Масса, кг	Сечение кабеля в мм ² / Ø в мм			Артикул
		L1-L3	Заземление	N / 5	
ES-KELS4/125HSC-1000-2	7.803	35 / 16	25 / 10	-	600069
ES-KELS4/160HSC-1000-2	9.690	50 / 18	25 / 10	-	600075
ES-KELS4/200HSC-1000-2	11.668	70 / 21	35 / 11	-	600385
ES-KELS5/125HSC-1000-2	9.150	35 / 16	25 / 10	25 / 15	600077
ES-KELS5/160HSC-1000-2	11.037	50 / 18	25 / 10	25 / 15	600079
ES-KELS5/200HSC-1000-2	13.014	70 / 21	35 / 11	25 / 15	600387

КОРОБКА ТЕРМИНАЛЬНАЯ (ДЛЯ KELS, 125–200 А)

предназначена для соединения кабелей от линейного ввода питания KELS с питающим кабелем клиента. Сечение кабеля от 16 до 95 мм².

Сторона "А": гермовводы для кабелей питания KELS (см. выше).

Сторона "В": гермоввод М 63 для питающего кабеля клиента (размеры см. на стр. 13).



Тип	Масса, кг	Для подвода питания	Артикул
ES-ZK1	5.228	ES-KELS4/125HSC-1000-2	600389
ES-ZK2	5.276	ES-KELS4/160HSC-1000-2 и ES-KELS4/200HSC-1000-2	600390
ES-ZK3	5.595	ES-KELS5/125HSC-1000-2	600391
ES-ZK4	5.645	ES-KELS5/160HSC-1000-2 и ES-KELS5/200HSC-1000-2	600392

ИЗГИБЫ, ГЕРМЕТИЗИРУЮЩАЯ ЛЕНТА И ГЕРМОВВОДЫ ДЛЯ ПОДВОДОВ ПИТАНИЯ

ИЗОГНУТЫЕ СЕКЦИИ

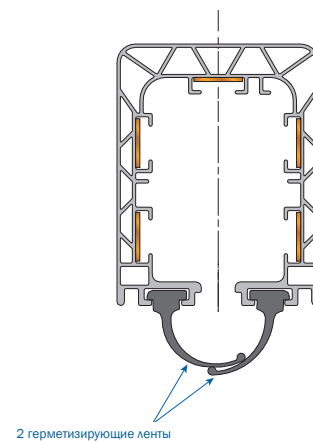
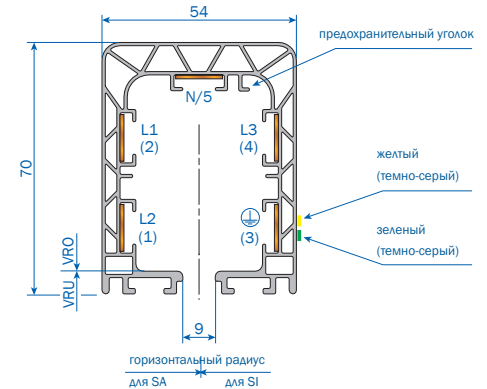
ИЗГОТОВЛЕНИЕ ПО ЧЕРТЕЖАМ ЗАКАЗЧИКА

Мин. радиус горизонтального изгиба	63–125 А = 600 мм
	160 А = 1000 мм
	200 А = по запросу

Макс. \sphericalangle 120°

Мин. радиус вертикального изгиба = 2000 мм

Макс. длина дуги = 3600 мм



ГОРИЗОНТАЛЬНЫЙ ИЗГИБ ДЛЯ SI И SA

SI = предохранительный уголок внутри

SA = предохранительный уголок снаружи

ВЕРТИКАЛЬНЫЙ ИЗГИБ ДЛЯ VRO И VRU

VRO = просвет в нижней части шинопровода снаружи

VRU = просвет в нижней части шинопровода внутри

Предохранительный уголок монтируется в сторону подкранового пути.

Обязательно указывайте направления изгиба при повторном заказе!

ГЕРМЕТИЗИРУЮЩАЯ ЛЕНТА (ВКЛ. КОМПЛЕКТУЮЩИЕ)

Тип	Наименование	Артикул
DL-D-KBH-MKH-MKL-TDV	Лента герметизирующая ⁽¹⁾	235794
DL-F-KBH	Закрепитель для герметизирующей ленты (2 шт. на конец)	258432
DL-V-KSLT-KBH-MKL/H-LSV/G	Соединитель для герметизирующей ленты (2 шт. на стык)	258300
DL-EZRD-KBH	Устройство для протягивания герметизирующей ленты	600109
SA-ZB-DG-KSW-S	Защитная накладка (для защиты токосъемника от износа)	600640

ГЕРМОВВОДЫ ДЛЯ ПОДВОДОВ ПИТАНИЯ

Для типа	Гермоввод	Для кабелей диам. в мм	Сила тока в А	Стр.
ES-KKE ...	M50	27–35	63–100 HS	12
ES-KKE ...	M40	17–28	63/80 HS	12
ES-KKE ...	M32	15–21	63 SS	12
ES-KSE/KEF/KES ...	M32	17–26	63 HS	12-13
ES-KSE/KEF/KES ...	M50	23–34	80–100 HS	12-13
ES-KES ...	M50	29–40	125 HS	13
ES-ZK1-4... (Сторона В)	M63	27–48	125/160/200 HS	14
BH-AKB-KBH ...	M25	9–19	-	17
ES-KKE/KSE/KEF/KES ...	M25	9–19	63SS	12-13

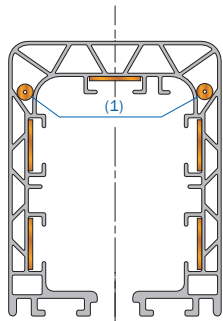
(1) Максимальная длина герметизирующей ленты в бухте: 40 м. При заказе большого количества необходимы соединители для лент. На каждый метр системы требуется два метра герметизирующей ленты. Технологический припуск ленты для системы шинопровода - 1 м.

СИСТЕМА ОБОГРЕВА

ГРЕЮЩИЙ КАБЕЛЬ

Тип	Сопротивление ⁽¹⁾	Артикул
HL-0.10-EYCEX-5203-PTFE-260-750	0.10 Ω/м	196381
HL-0.15-EYCEX-5203-PTFE-260-750	0.15 Ω/м	196382
HL-0.20-EYCEX-5203-PTFE-260-750	0.20 Ω/м	196383
HL-0.32-EYCEX-5203-PTFE-260-750	0.32 Ω/м	196384
HL-0.38-EYCEX-5203-PTFE-260-750	0.38 Ω/м	196385
HL-0.48-EYCEX-5203-PTFE-260-750	0.48 Ω/м	196386
HL-0.60-EYCEX-5203-PTFE-260-750	0.60 Ω/м	196387
HL-0.81-EYCEX-5203-PTFE-260-750	0.81 Ω/м	196389
HL-1.00-EYCEX-5203-PTFE-260-750	1.00 Ω/м	196390
HL-1.44-EYCEX-5203-PTFE-260-750	1.44 Ω/м	196391
HL-2.00-EYCEX-5203-PTFE-260-750	2.00 Ω/м	196392
HL-3.00-EYCEX-5203-PTFE-260-750	3.00 Ω/м	196393
HL-4.00-EYCEX-5203-PTFE-260-750	4.00 Ω/м	196394
HL-4.40-EYCEX-5203-PTFE-260-750	4.40 Ω/м	196395
HL-5.16-EYCEX-5203-PTFE-260-750	5.16 Ω/м	196396
HL-5.60-EYCEX-5203-PTFE-260-750	5.60 Ω/м	196397

⁽¹⁾ Отклонения ±2.5%

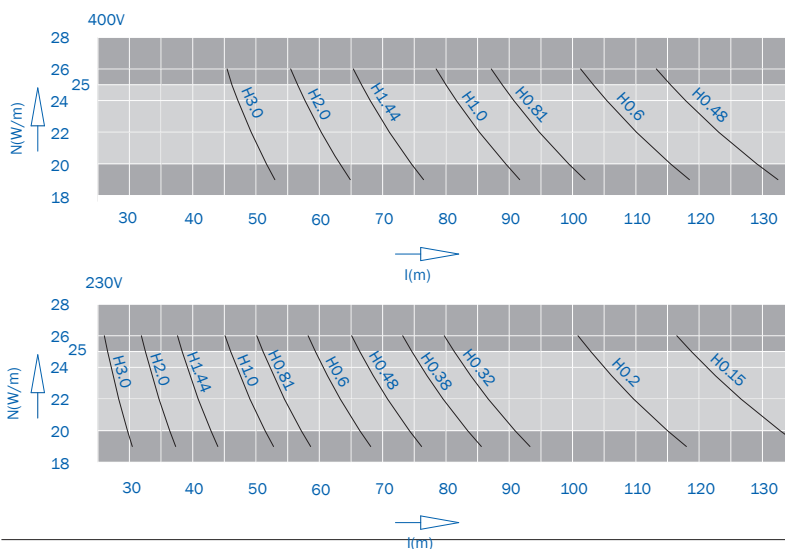


⁽²⁾ Греющий кабель должен располагаться с двух сторон.

Внимание: подача напряжения на греющий кабель допускается только при температуре ниже +5 °С.

Количество контуров обогрева выбирается исходя из удельной мощности, выделяемой греющим кабелем. Для КВН величина удельной мощности должна находиться в диапазоне 20-25 Вт/м.

Тип и длина кабеля в контуре обогрева подбирается по графику в зависимости от питающего напряжения. Количество контуров и питающее напряжение следует подбирать с учетом равномерного распределения нагрузки на три фазы. Если график не позволяет выбрать контур обогрева с подходящими характеристиками, то возможно изменение питающего напряжения при помощи трансформатора. Панель управления системой обогрева может быть укомплектована таймером, который позволяет настроить подачу напряжения на греющий кабель в интервалы времени определенных дней недели.



$$\text{Тепловая нагрузка Вт/м: } N' = \frac{U^2}{R \cdot L^2}$$

U = напряжение питающей сети (Вольт)

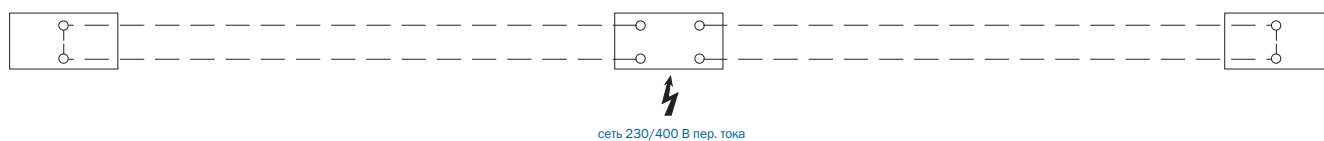
R = сопротивление нагревательного кабеля (Ω/м)

L = Длина участка отопления (м)

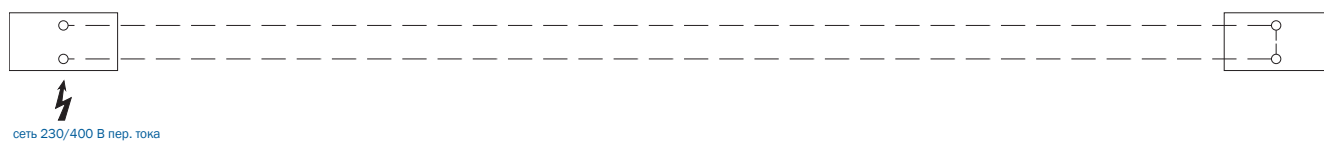
СИСТЕМА ОБОГРЕВА

ЭЛЕКТРИЧЕСКИЕ СХЕМЫ ДЛЯ УЧАСТКОВ ОБОГРЕВА С УЗЛАМИ ВВОДА ГРЕЮЩЕГО КАБЕЛЯ

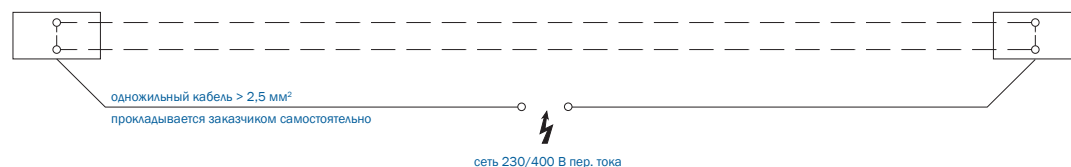
а) 2 контура обогрева



б) 1 контур обогрева



с) 2 контура обогрева



УЗЛЫ ВВОДА ГРЕЮЩЕГО КАБЕЛЯ

Тип	Исполнение	Гермоввод Размеры см. на стр. 13	Артикул
ВН-АКВ-КВН-L	левосторонний	M25	600155
ВН-АКВ-КВН-R	правосторонний	M25	600156
ВН-АКВ-КВН-M	линейный	2 x M25	600065
ВН-МА-КВН-МКЛ/Н-LSV/G	1 комплект материалов для соединительных зажимов		195291

Для каждого концевого узла ввода греющего кабеля требуются 2 комплекта материалов для концов подключения.

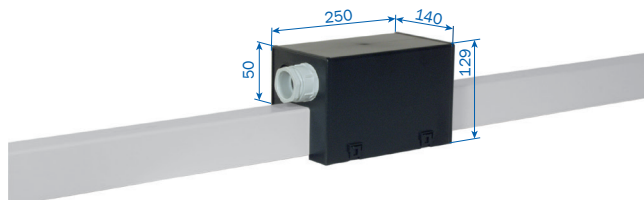
Для линейного узла ввода греющего кабеля - 4 комплекта материалов для концов подключения.

Пример заказа для длины шинпровода 60м – схема с)

- 1) 122 м греющего кабеля, тип Н 2.0 (2x60 м и 2x 1 м припуск)
Напряжение питающей сети 400 В, два нагревательных контура
Тепловая нагрузка согласно приведенной диаграмме
2x 22 Вт/м для 60 м 2x 22 Вт/м ~2640 Вт = 2,64 кВт.

2) 1x узел ввода левосторонний, 1x узел ввода правосторонний

3) 4x комплекта материалов для концов подключения.

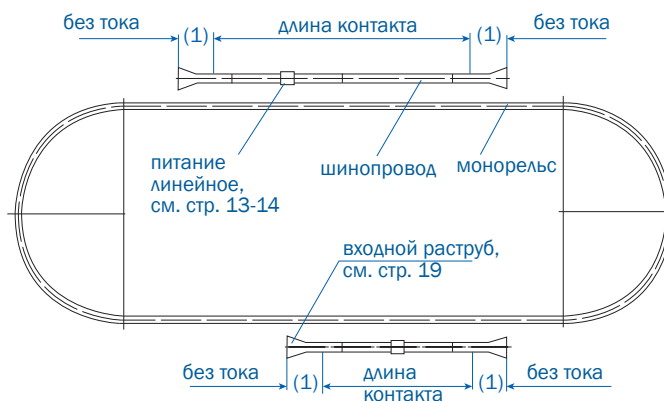


Блоки управления и температурные устройства управления - по запросу.

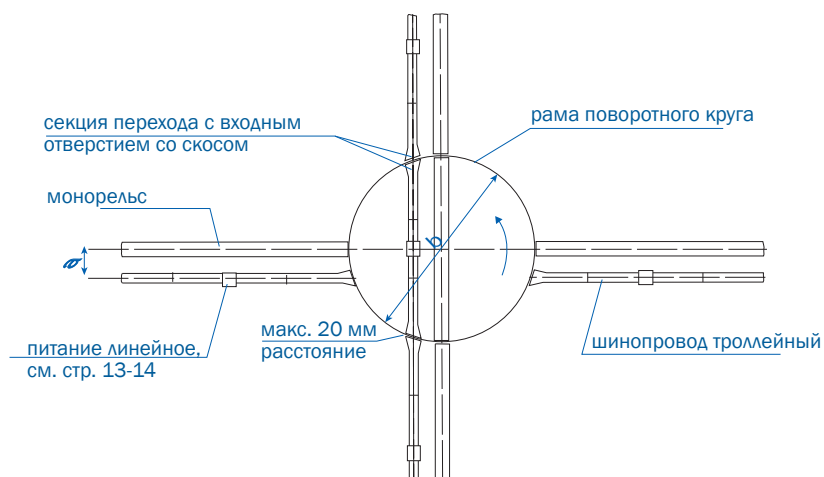
Предохранители, кабели и т.п. не входят в поставку.

ПОВОРОТНЫЕ КРУГИ И СТРЕЛКИ

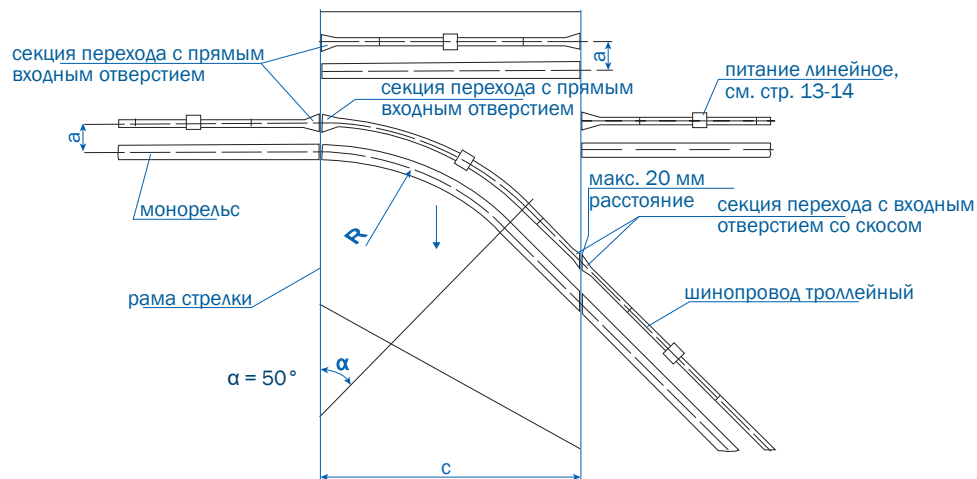
МЕСТА КОНТАКТА⁽¹⁾



ПОВОРОТНЫЙ КРУГ



СТРЕЛКА



ВАЖНО! При запросах указывать размеры a , b , c , R и величину угла α

Воздушный зазор между входными отверстиями переходника не должен превышать 20 мм.

Для изготовления всех частей для мест контакта, поворотных кругов и стрелок необходимо предоставить подробные чертежи конструкции.

(1) Подключать шинопровод с входным раструбом только тогда, когда скользящие контакты токосъёмника войдут в полный контакт с токопроводящими шинами.

РАСТРУБЫ

РАСТРУБ ВХОДНОЙ

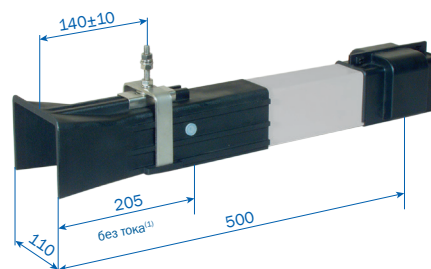
Подключать шинопровод только тогда, когда скользящие контакты токосъемника войдут в полный контакт с контактными шинами.

Смещение:

- боковое - макс. 10 мм
- вертикальное - макс. 10 мм

Максимальная скорость въезда – 60 м/мин.

Примечания по прокладке право- и левостороннего исполнения см. на стр. 6-7.



Тип ⁽¹⁾	Масса, кг	Артикул	
		Лев. исполнение	Прав. исполнение
ET-KET4/63-125-L-HSC-500 ⁽²⁾	1.552	600285	-
ET-KET4/63-125-R-HSC-500 ⁽²⁾	1.493	-	600279
ET-KET4/160-L-HSC-500	1.636	600286	-
ET-KET4/160-R-HSC-500	1.562	-	600280
ET-KET4/200-L-HSC-500	1.786	600305	-
ET-KET4/200-R-HSC-500	1.688	-	600303
ET-KET5/63-125-L-HSC-500 ⁽²⁾	1.702	600288	-
ET-KET5/63-125-R-HSC-500 ⁽²⁾	1.632	-	600282
ET-KET5/160-L-HSC-500	1.784	600289	-
ET-KET5/160-R-HSC-500	1.701	-	600283
ET-KET5/200-L-HSC-500	1.934	600306	-
ET-KET5/200-R-HSC-500	1.823	-	600304
ET-KET4/63-L-SSD-500 ⁽²⁾	1.524	600287	-
ET-KET4/63-R-SSD-500 ⁽²⁾	1.524	-	600281
ET-KET5/63-L-SSD-500 ⁽²⁾	1.524	600290	-
ET-KET5/63-R-SSD-500 ⁽²⁾	1.524	-	600284

(1) Относительно центра токосъемника

(2) Тж. подходит для снятого с производства КВН 40А

СЕКЦИИ ПЕРЕХОДА

СЕКЦИЯ ПЕРЕХОДА С ПРЯМЫМ ВХОДНЫМ ОТВЕРСТИЕМ

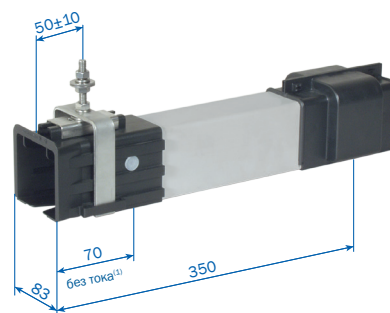
Применять двойной / два одинарных токосъемника.

Смещение секций перехода:

- боковое - макс. 5 мм
- вертикальное - макс. 3 мм

Максимальная скорость передвижения токосъемника – 80 м/мин.

Примечания по прокладке право- и левостороннего исполнения см. на стр. 6-7.



Тип	Масса, кг	Артикул	
		Лев. исполнение	Прав. исполнение
UE-KÜ4/63-125-L-HSC-350 ⁽²⁾	1.276	600261	-
UE-KÜ4/63-125-R-HSC-350 ⁽²⁾	1.276	-	600255
UE-KÜ4/160-L-HSC-350	1.351	600262	-
UE-KÜ4/160-R-HSC-350	1.351	-	600256
UE-KÜ4/200-L-HSC-350	1.490	600309	-
UE-KÜ4/200-R-HSC-350	1.490	-	600307
UE-KÜ5/63-125-L-HSC-350 ⁽²⁾	1.434	600264	-
UE-KÜ5/63-125-R-HSC-350 ⁽²⁾	1.434	-	600258
UE-KÜ5/160-L-HSC-350	1.509	600265	-
UE-KÜ5/160-R-HSC-350	1.509	-	600259
UE-KÜ5/200-L-HSC-350	1.648	600310	-
UE-KÜ5/200-R-HSC-350	1.648	-	600308
UE-KÜ4/63-L-SSD-350 ⁽²⁾	1.276	600263	-
UE-KÜ4/63-R-SSD-350 ⁽²⁾	1.276	-	600257
UE-KÜ5/63-L-SSD-350 ⁽²⁾	1.427	600266	-
UE-KÜ5/63-R-SSD-350 ⁽²⁾	1.427	-	600260

(1) Относительно центра токосъёмника

(2) Тж. подходит для снятого с производства КВН 40А

СЕКЦИИ ПЕРЕХОДА И РАССТЫКОВКИ ШИН

СЕКЦИЯ ПЕРЕХОДА С ВХОДНЫМ ОТВЕРСТИЕМ СО СКОСОМ

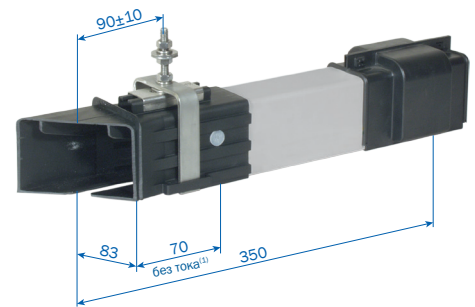
Применять двойной / два одинарных токоъемника.

Смещение секций перехода:

- боковое - макс. 5 мм
- горизонтальное - макс. 3 мм

Угол и положение скоса по указанию заказчика.

Максимальная скорость передвижения токоъемника – 80 м/мин.



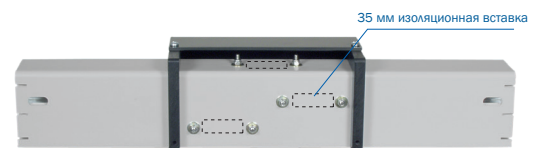
Примечания по прокладке право- и левостороннего исполнения см. на стр. 6-7.

Тип ⁽¹⁾	Масса, кг	Артикул	
		Лев. исполнение	Прав. исполнение
UE-KÜS4/63-125-L-HSC-350 ⁽²⁾	1.243	600273	-
UE-KÜS4/63-125-R-HSC-350 ⁽²⁾	1.243	-	600267
UE-KÜS4/160-L-HSC-350	1.324	600274	-
UE-KÜS4/160-R-HSC-350	1.324	-	600268
UE-KÜS4/200-L-HSC-350	1.517	600317	-
UE-KÜS4/200-R-HSC-350	1.517	-	600315
UE-KÜS5/63-125-L-HSC-350 ⁽²⁾	1.381	600276	-
UE-KÜS5/63-125-R-HSC-350 ⁽²⁾	1.381	-	600270
UE-KÜS5/160-L-HSC-350	1.447	600277	-
UE-KÜS5/160-R-HSC-350	1.447	-	600271
UE-KÜS5/200-L-HSC-350	1.668	600318	-
UE-KÜS5/200-R-HSC-350	1.668	-	600316
UE-KÜS4/63-L-SSD-350 ⁽²⁾	1.243	600275	-
UE-KÜS4/63-R-SSD-350 ⁽²⁾	1.243	-	600269
UE-KÜS5/63-L-SSD-350 ⁽²⁾	1.379	600278	-
UE-KÜS5/63-R-SSD-350 ⁽²⁾	1.379	-	600272

РАССТЫКОВКА ШИН

Необходимо указать, какие шины будут расстыковываться (см. стр.8 и 9).

Монтаж расстыковок производится только на заводе-изготовителе.



Расстыковка шин с помощью изолирующих вставок.

Воздушный разрыв, 5 мм		Изолирующая вставка, 35 мм	
Тип ⁽³⁾	Артикул	Тип	Артикул
ST-KTL1 ...	600298	ST-KTI1 ...	600293
ST-KTL2 ...	600299	ST-KTI2 ...	600294
ST-KTL3 ...	600300	ST-KTI3 ...	600295
ST-KTL4 ...	600301	ST-KTI4 ...	600296
ST-KTL5 ...	600302	ST-KTI5 ...	600297

(1) Относительно центра токоъемника

(2) Тж. подходит для снятого с производства КВН 40А

(3) Например, для заказа шинопровода КВНС 4/63-1000HSC с изолирующей вставкой КТІЗ, расстыковывающей шины L1/L2/L3, дополните артикул соответствующей секции последними тремя цифрами артикула подходящей расстыковки → 601031-295

СЕКЦИИ ДЛЯ ИЗВЛЕЧЕНИЯ ТОКОСЪЕМНИКА

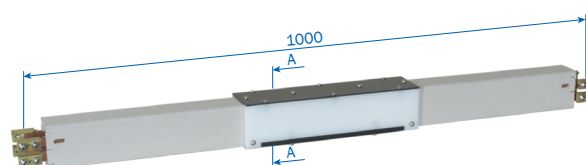
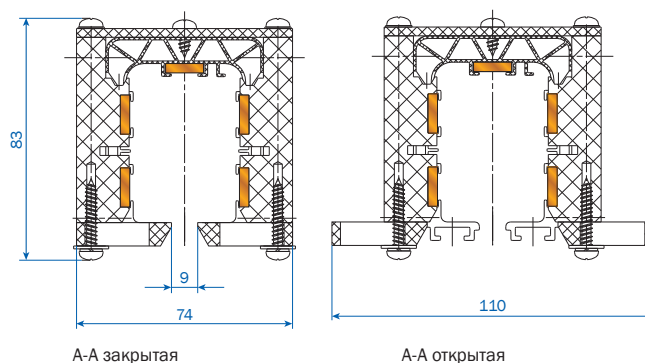
СЕКЦИЯ ДЛЯ ИЗВЛЕЧЕНИЯ ТОКОСЪЕМНИКА (ВКЛ. 1 М СЕКЦИИ ШИНОПРОВОДА)

со специальными болтовыми соединителями для КВНФ и КВНС на обоих концах.

Установка и извлечение токосъемника возможны на концах установки, а также и в любом месте, где установлена секция для извлечения токосъемника.

Токосъемник может быть легко демонтирован и вновь смонтирован снизу через открывающуюся заслонку на поверхности скольжения шинпровода.

Перед открытием секции для извлечения шинпровода должен быть обесточен. Секция для извлечения токосъемника не вызывает электрического разрыва.



ДЛЯ ОДИНАРНЫХ ТОКОСЪЕМНИКОВ

Тип	Масса, кг	Артикул
АТ-КАТ4/63-125HSC-1000 ⁽¹⁾	3.507	600165
АТ-КАТ4/160HSC-1000	3.763	600166
АТ-КАТ4/200HSC-1000	4.260	600327
АТ-КАТ5/63-125HSC-1000 ⁽¹⁾	3.957	600167
АТ-КАТ5/160HSC-1000	4.213	600168
АТ-КАТ5/200HSC-1000	4.710	600328
АТ-КАТ4/63SSD-1000 ⁽¹⁾	3.449	600169
АТ-КАТ5/63SSD-1000 ⁽¹⁾	3.899	600170

ДЛЯ ДВОЙНЫХ ТОКОСЪЕМНИКОВ

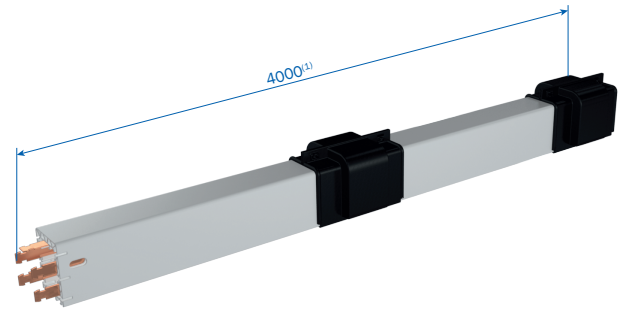
Тип	Масса, кг	Артикул
АТ-КАТD4/63-125HSC-1000 ⁽¹⁾	4.330	600175
АТ-КАТD4/160HSC-1000	4.566	600176
АТ-КАТD4/200HSC-1000	5.050	600329
АТ-КАТD5/63-125HSC-1000 ⁽¹⁾	4.780	600177
АТ-КАТD5/160HSC-1000	5.015	600178
АТ-КАТD5/200HSC-1000	5.501	600330
АТ-КАТD4/63SSD-1000 ⁽¹⁾	4.312	600179
АТ-КАТD5/63SSD-1000 ⁽¹⁾	4.762	600180

(1) Тж. подходит для снятого с производства КВН 40А

СЕКЦИИ РЕМОНТНЫЕ

Используется при необходимости замены поврежденной или бракованной секции шинпровода. Ремонтная секция легко извлекается и монтируется на линии. Для оперативной замены секций рекомендуется устанавливать ремонтные секции с определенным интервалом по всей длине установки.

Также применяется для извлечения токосъемника.



Тип	Масса, кг	Артикул
RVT-KRT4/63-4000HSC	5.534	601005
RVT-KRT5/63-4000HSC	5.953	601007
RVT-KRT4/80-4000HSC	6.462	601006
RVT-KRT5/80-4000HSC	7.113	601008
RVT-KRT4/100-4000HSC	7.774	600811
RVT-KRT5/100-4000HSC	8.753	600812
RVT-KRT4/125-4000HSC	8.482	600813
RVT-KRT5/125-4000HSC	9.461	600814
RVT-KRT4/160-4000HSC	10.438	600816
RVT-KRT5/160-4000HSC	11.417	600817
RVT-KRT4/200-4000HSC	13.016	600801
RVT-KRT5/200-4000HSC	13.994	600802
RVT-KRT4/63-4000SSD	5.534	601009
RVT-KRT5/63-4000SSD	5.953	601010

(1) Стандартная длина секции = 4000 мм; секции меньшей длины или для криволинейных участков ($R_{\text{мин}} = 1000 \text{ мм} / L_{\text{мин}} = 1000 \text{ мм}$) по запросу.

СЕКЦИИ АНТИКОНДЕНСАТНЫЕ

СЕКЦИЯ АНТИКОНДЕНСАТНАЯ

со специальными болтовыми соединителями для КВНФ и КВНС на обоих концах.

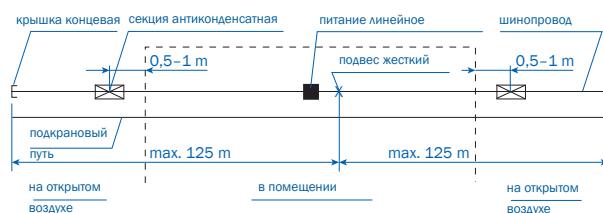
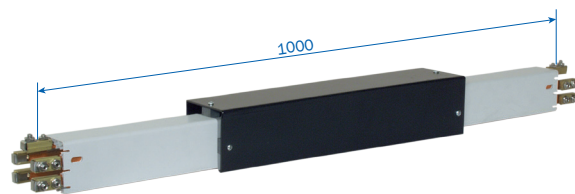
ПРИМЕНЕНИЕ:

Антиконденсатная секция устанавливается на выходе шинопровода из помещения на открытый воздух. Она предохраняет расположенный за пределами помещения шинопровод от обледенения - через нее выходит теплый воздух, предотвращая тем самым образование конденсата на медных шинах (см. схему). Антиконденсатная секция не вызывает электрического разрыва.

Дополнительные подводы питания не требуются.

МОНТАЖ:

Антиконденсатная секция монтируется снаружи на расстоянии примерно от 0,5 м до макс. 1 м от стены здания (см. схему).



Тип	Масса, кг	Артикул
ВТ-КВТ4/63-125HSC-1000 ⁽¹⁾	3.573	600185
ВТ-КВТ4/160HSC-1000	3.843	600186
ВТ-КВТ4/200HSC-1000	4.358	600319
ВТ-КВТ5/63-125HSC-1000 ⁽¹⁾	3.805	600188
ВТ-КВТ5/160HSC-1000	4.075	600189
ВТ-КВТ5/200HSC-1000	4.590	600320
ВТ-КВТ4/63SSD-1000 ⁽¹⁾	3.573	600187
ВТ-КВТ5/63SSD-1000 ⁽¹⁾	3.805	600190

(1) Тж. подходит для снятого с производства КВН 40А

СЕКЦИИ КОМПЕНСИРУЮЩИЕ

СЕКЦИЯ КОМПЕНСИРУЮЩАЯ

Применяется в случаях, если необходима компенсация разницы удлинений между шинопроводом и стальными (бетонными) конструкциями, и в случаях, когда геометрия шинопровода препятствует свободному тепловому расширению (изгибы, разрывы, стрелки). В этом случае компенсирующая секция устанавливается на прямолинейных отрезках длиной более 20 м, расположенных между фиксирующими подвесами.

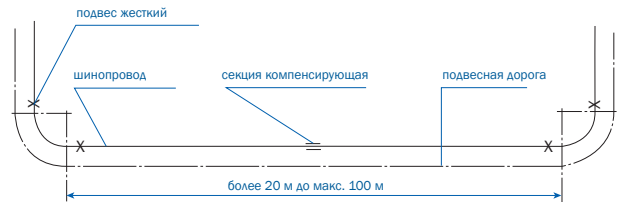
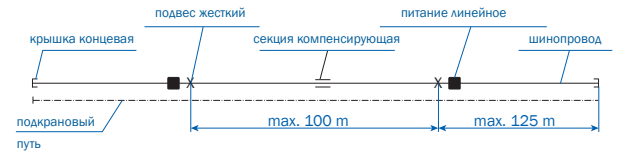
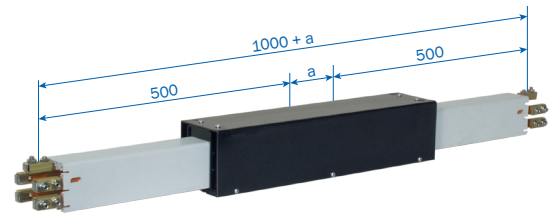
Максимальная длина:

при разностях температур Δt 100 °С (от -40 °С до +60 °С) одна компенсирующая секция на 250 м. На каждые следующие 100 м требуется дополнительная секция. Расположение фиксированных точек в соответствии со схемой.

Для установки остальной части шинопровода необходимо использовать скользящие подвесы. Компенсирующая секция не разрывает электрическую целостность шинопровода. Дополнительные подводы питания и токосъемники не требуются.

МОНТАЖ:

При температуре монтажа от -10 °С до +35 °С необходимо обеспечить размер "а" = 75 мм.



Тип	Масса, кг	Артикул
DT-KD4/63-125HSC-1000 ⁽¹⁾	4.540	600135
DT-KD4/160HSC-1000	4.752	600136
DT-KD4/200HSC-1000	5.034	600325
DT-KD5/63-125HSC-1000 ⁽¹⁾	5.014	600138
DT-KD5/160HSC-1000	5.218	600139
DT-KD5/200HSC-1000	5.508	600326
DT-KD4/63SSD-1000 ⁽¹⁾	4.540	600137
DT-KD5/63SSD-1000 ⁽¹⁾	5.014	600140

(1) Тж. подходит для снятия с производства КВН 40А

ОДИНАРНЫЕ ТОКОСЪЕМНИКИ

ТОКОСЪЕМНИК KSW

Скорость перемещения до 150 м/мин.

Для шинопроводов с герметизирующей лентой – до 100 м/мин⁽¹⁾.

СОЕДИНИТЕЛЬНЫЙ ПРОВОД:

для 25 А с 2,5 мм² / контакт

для 40 А с 4,0 мм² / контакт

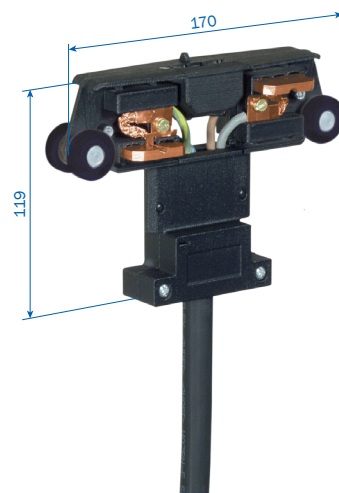
для 60 А с 6,0 мм² / контакт

Стандартная длина: 1 м, большая длина - по запросу.

Чистящая тележка - по запросу (см. стр. 29).

Пример заказа токосъемника с проводом 2 м:

Артикул 600096-2 для токосъемника SA-KSW4/40-2HS28-60



Тип	Масса, кг	Кол-во контактов	Допустимая нагрузка в А, при ПВ 60 %	Примерный диаметр соединительного провода в мм	Артикул
SA-KSW4/25-1HS28-60	0.552	4	25	13.0	600095
SA-KSW4/40-1HS28-60	0.656	4	40	15.0	600096
SA-KSW4/60-1HS28-40	0.797	4	60 ⁽²⁾	17.0	600066
SA-KSW5/25-1HS28-60	0.634	5	25	14.0	600098
SA-KSW5/40-1HS28-60	0.771	5	40	17.0	600099
SA-KSW5/60-1HS28-40	0.945	5	60 ⁽²⁾	19.0	600413
SA-KSW4/25-1SS28-60	0.472	4	25	11.0	600097
SA-KSW5/25-1SS28-60	0.534	5	25	12.0	600100

ТОКОСЪЕМНИК KSW5

Скорость перемещения до 250 м/мин.

Для шинопроводов с герметизирующей лентой – до 100 м/мин⁽¹⁾.

СОЕДИНИТЕЛЬНЫЙ ПРОВОД:

для 25 А с 2,5 мм² / контакт

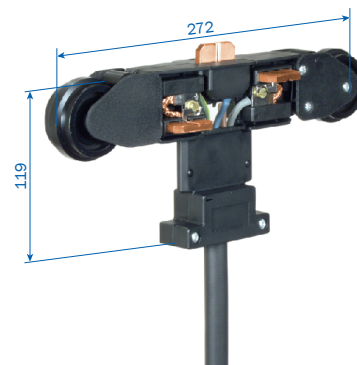
для 40 А с 4,0 мм² / контакт

для 60 А с 6,0 мм² / контакт

Стандартная длина: 1 м, большая длина - по запросу.

Пример заказа токосъемника с проводом 2 м:

Артикул. 600149-2 для токосъемника SA-KSW5/40-2HS28-60



Тип	Масса, кг	Кол-во контактов	Допустимая нагрузка в А, при ПВ 60 %	Примерный диаметр соединительного провода в мм	Артикул
SA-KSW5/25-1HS28-60	0.664	4	25	13.0	600145
SA-KSW5/40-1HS28-60	0.768	4	40	15.0	600146
SA-KSW5/60-1HS28-40	0.942	4	60 ⁽²⁾	17.0	600416
SA-KSW5/25-1HS28-60	0.724	5	25	13.5	600148
SA-KSW5/40-1HS28-60	0.861	5	40	16.0	600149
SA-KSW5/60-1HS28-40	1.035	5	60 ⁽²⁾	19.0	600417
SA-KSW5/25-1SS28-60	0.584	4	25	11.0	600147
SA-KSW5/25-1SS28-60	0.624	5	25	12.0	600150

(1) При наличии герметизирующей ленты обязательно использование стальной защитной накладки на токосъемник, артикул 600640.

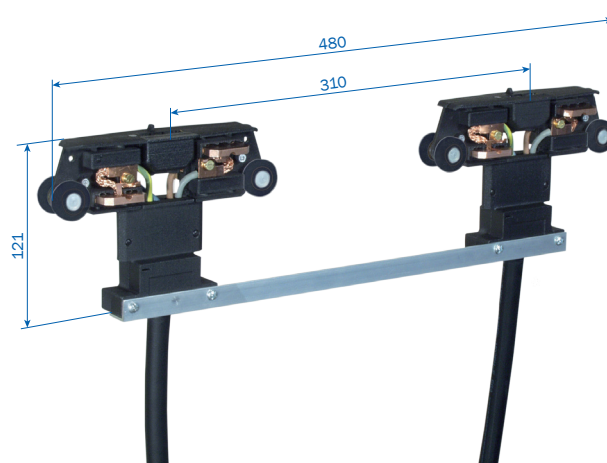
(2) При ПВ 40 %

ДВОЙНЫЕ ТОКОСЪЕМНИКИ И ДЕРЖАТЕЛИ

ТОКОСЪЕМНИК ДВОЙНОЙ DKSW (ДО 150 М/МИН)

Для шинопроводов с герметизирующей лентой – до 100 м/мин⁽¹⁾.

Двойной токосъемник DKSW состоит из двух одинарных токосъемников KSW, соединенных траверсой. Тип KSW не поставляется в виде двойного токосъемника, в этом случае используются 2 одинарных.



СОЕДИНИТЕЛЬНЫЙ ПРОВОД:

для 50 А с (2х) 2,5 мм² / контакт

для 80 А с (2х) 4,0 мм² / контакт

для 120 А с (2х) 6,0 мм² / контакт

Стандартная длина: 1 м, большая длина - по запросу.

Пример заказа токосъемника с проводом 2 м:

Артикул 600119-2 для токосъемника SA-DKSW5/80-2HS28-60

Для криволинейных участков использовать только одинарные токосъемники.

Тип	Масса, кг	Кол-во контактов	Допустимая нагрузка в А, при ПВ 60%	Примерный диаметр соединительного провода в мм	Артикул
SA-DKSW-4/50-1HS28-60	1.215	4	50	12.5	600115
SA-DKSW4/80-1HS28-60	1.423	4	80	14.5	600116
SA-DKSW4/120-1HS28-40	1.705	4	120 ⁽²⁾	17.0	600414
SA-DKSW5/50-1HS28-60	1.379	5	50	13.5	600118
SA-DKSW5/80-1HS28-60	1.653	5	80	16.0	600119
SA-DKSW5/120-1HS28-40	2.001	5	120 ⁽²⁾	19.0	600415
SA-DKSW4/50-1SS28-60	1.055	4	50	11.0	600117
SA-DKSW5/50-1SS28-60	1.179	5	50	12.0	600120



ДЕРЖАТЕЛЬ ТОКОСЪЕМНИКА

Для монтажа на квадратном профиле 30x30 мм, плоской поверхности или трубе с Ø 30–34 мм

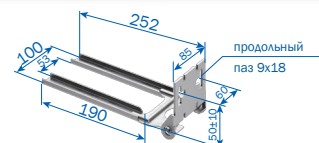
A-A Исполнение для квадратного полового профиля, без шитка переходника

A-A Исполнение для трубы⁽³⁾

Тип	Масса, кг	Артикул
MN-MGUN	0.436	600887
MN-MGU/К ⁽⁴⁾	0.550	600336

ДЕРЖАТЕЛЬ ТОКОСЪЕМНИКА

Для монтажа на плоской поверхности



Тип	Масса, кг	Артикул
MN-MGFN	0.328	600888
MN-MGF/К ⁽⁴⁾	0.442	600337

(1) При наличии герметизирующей ленты обязательно использование стальной защитной накладки на токосъемник, артикул 600640

(2) При ПВ 40%

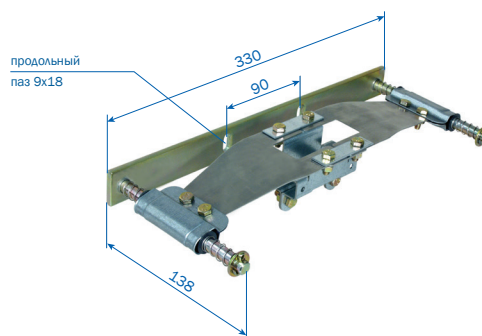
(3) При монтаже использовать адаптер (в комплекте)

(4) Нержавеющая сталь

ДЕРЖАТЕЛИ

ДЕРЖАТЕЛЬ ТОКОСЪЕМНИКА ПРУЖИННЫЙ

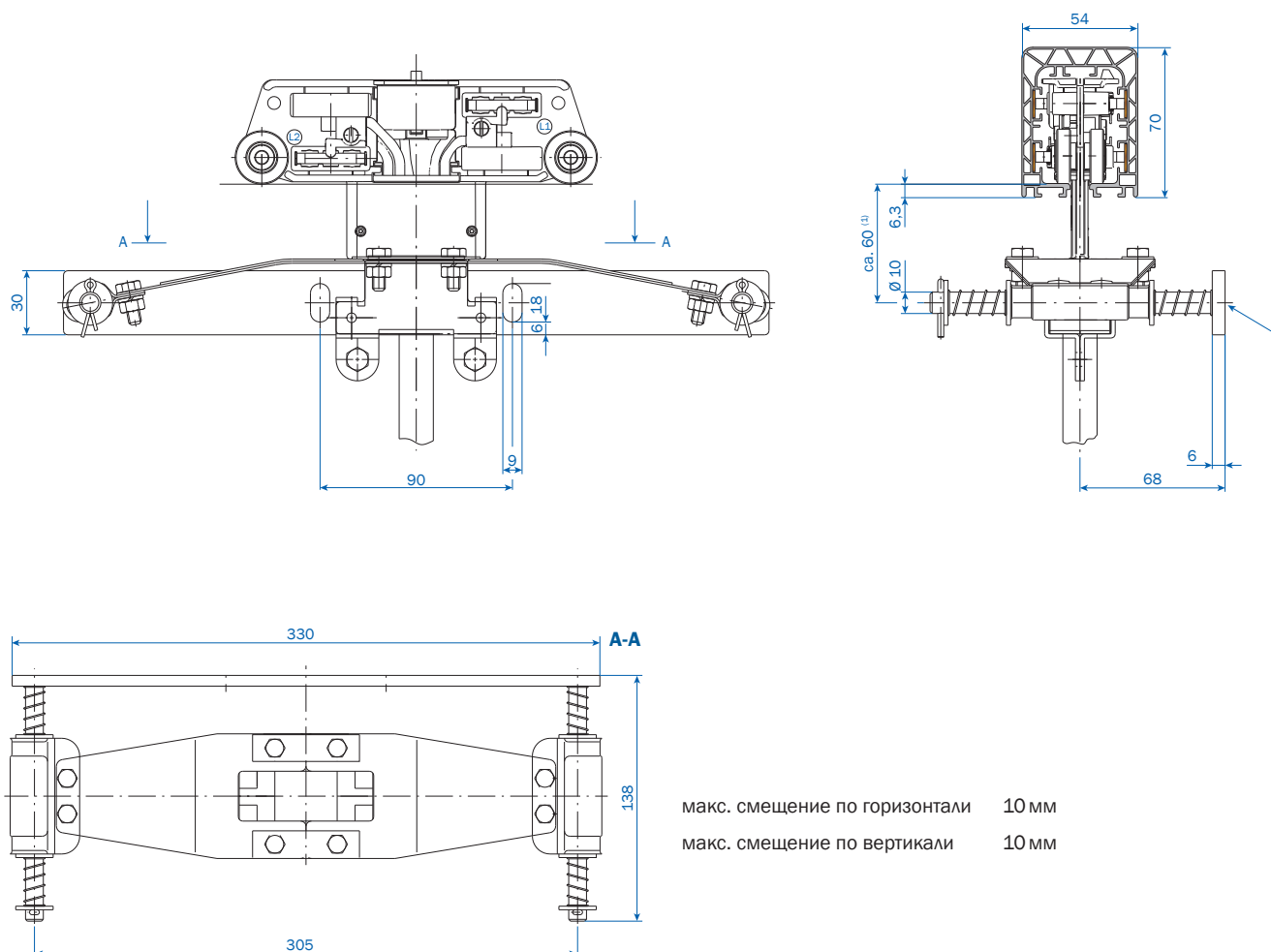
Захват для одинарного токосъемника на установках с входным раструбом КЕТ (см. стр. 19). Размеры см. ниже. Перед применением данного захвата на криволинейных участках проконсультируйтесь с нашими техническими специалистами.



Тип	Масса, кг	Артикул
MN-KFMHN	1.067	600558

РАСПОЛОЖЕНИЕ ПРУЖИННОГО ДЕРЖАТЕЛЯ

KFMHN с токосъемником KSW



(1) Стандартный размер, регулируется при монтаже.

ЧИСТЯЩАЯ ТЕЛЕЖКА. ПРИМЕРЫ ЗАКАЗА

Для очистки внутренней поверхности корпуса шинопровода КВН и контактной поверхности медных шин применяются чистящие тележки KSW 4 BSC или KSW 5 BSC (для 4-х или 5-ти полюсных систем соответственно). Чистящая тележка выполнена на основе корпуса токосъемника KSW. Взамен скользящих контактов токосъемника установлены щетки для очистки контактной поверхности каждой медной шины шинопровода. Дополнительно, на торцах корпуса чистящей тележки установлены ершики для очистки внутренней поверхности корпуса шинопровода. Пыль, очищаемая как с внутренней поверхности шинопровода, так и с контактной поверхности медных шин, высыпается наружу через паз для ножи токосъемника в нижней зоне корпуса шинопровода. Чистящая тележка приводится в действие отдельным держателем токосъемника MGUN, закрепленным на подключенном устройстве.

Чистящая тележка устанавливается в шинопровод периодически, по мере загрязнения внутренней поверхности

корпуса шинопровода или контактной поверхности медных шин, и перемещается по всей длине шинопровода посредством подключенного устройства. Длительность процесса очистки (перемещения чистящей тележки внутри шинопровода) зависит от степени загрязненности внутренней поверхности корпуса шинопровода или контактной поверхности медных шин. При наличии доступа также возможно проведение очистки в ручном режиме.

При интенсивном загрязнении внутренней поверхности корпуса шинопровода или контактной поверхности медных шин рекомендуется устанавливать чистящие тележки на постоянной основе, по две тележки для одного подключенного устройства (по одной чистящей тележке с каждой стороны от токосъемника или группы токосъемников потребителя). Применение чистящей тележки не отменяет соблюдения регламента по обслуживанию шинопровода (см. инструкцию по монтажу).

Тип	Масса, кг	Артикул
RW-KSW4BSC	0.420	600445
RW-KSW5BSC	0.446	600446

ПРЯМАЯ ЛИНИЯ ДЛИНОЙ 64 М... (КОНФИГУРАЦИЮ СМ. НА СТР. 6-7)

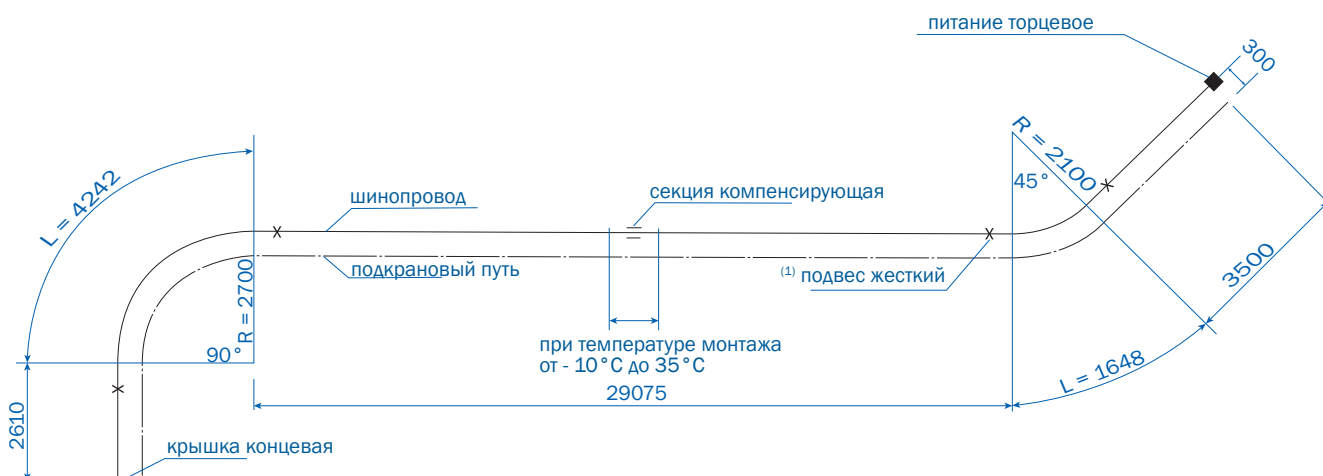
Кол-во	Наименование	КВНФ4/80-...HSC с торцевым питанием		КВНФ5/100-...HSC с питанием на стыке		КВНС5/160-...HSC с линейным питанием, вкл. 1 м детали шинопровода	
		Тип	Артикул	Тип	Артикул	Тип	Артикул
16	Шинопровод, длиной 4 м	КВНФ4/80-4000HSC	600984	КВНФ5/100-4000HSC	600124	-	-
15	Шинопровод, длиной 4 м	-	-	-	-	КВНС5/160-4000HSC	600184
1	Шинопровод, длиной 3 м	-	-	-	-	КВНС5/160-3000HSC	600183
1	Питание торцевое	ES-KKE4/63-80HS	600010	-	-	-	-
1	Питание на стыке	-	-	ES-KSE5/100HS-L	600039	-	-
1	Питание линейное, 1 м	-	-	-	-	ES-KELS5/160HSC-1000-2	600079
1	Крышка концевая	EK-KE	600008	-	-	-	-
2	Крышка концевая	-	-	EK-KE	600008	EK-KE	600008
15	Крышка соединительная	VM-KVM	600005	-	-	-	-
14	Крышка соединительная	-	-	VM-KVM	600005	-	-
16	Крышка соединительная	-	-	-	-	VM-KVM	600005
1	Подвес жесткий	AH-KFA	600007	AH-KFA	600007	AH-KFA	600007
32	Подвес скользящий	AH-KGA	600000	AH-KGA	600000	AH-KGA	600000
1	Токосъемник	SA-KSW4/40-1HS28-60	600096	SA-KSW5/40-1HS28-60	600099	SA-KSW5/40-1HS28-60	600099
1	Держатель	MN-MGUN	600887	MN-MGUN	600887	MN-MGUN	600887

ПРИМЕРЫ ЗАКАЗА

ЛИНИИ С КРИВОЛИНЕЙНЫМИ УЧАСТКАМИ ПО ЧЕРТЕЖАМ ЗАКАЗЧИКА

Линия КВН длиной 41,075 м.

Кол-во	Наименование	КВНФ4/80-...HSC		КВНС5/80-...HSC	
		Тип	Артикул	Тип	Артикул
7	Шинопровод, длиной 4 м	КВНФ4/80-4000HSC	600984	КВНС5/80-4000HSC	601074
1	Шинопровод, длиной 4 м для неполной длины 1 x 3500 мм	КВНФ4/80-4000HSC	600984	КВНС5/80-4000HSC	601074
1	Шинопровод, длиной 3 м для неполной длины 1 x 2610 мм	КВНФ4/80-3000HSC	600983	КВНС5/80-2000HSC	601073
1	Шинопровод, длиной 2 м для горизонтального изгиба 45°, R = 2100 мм, L = 1648 мм, SA	КВНФ4/80-2000HSC	600982	КВНС4/125-2000HSC	601072
2	Шинопровод, длиной 3 м для горизонтального изгиба 2 x 45°, R = 2700 мм, L = 2121 мм, SI	КВНФ4/80-3000HSC	600983	КВНС5/80-3000HSC	601073
1	Питание торцевое	ES-KKE4/63-80HS	600010	ES-KKE5/63-80HS	600107
1	Секция компенсирующая	DT-KD4/63-125HSC-1000	600135	DT-KD5/63-125HSC-1000	600138
11	Крышка соединительная	VM-KVM	600005	VM-KVM	600005
4	Подвес фиксирующий	АН-KFA	600007	АН-KFA	600007
24	Подвес скользящий	АН-KGA	600000	АН-KGA	600000
1	Крышка концевая	EK-KE	600008	EK-KE	600008
1	Токосъемник	SA-KSW4/40-1HS28-60	600096	SA-KSW5/40-1HS28-60	600099
1	Держатель	MN-MGFN	600888	MN-MGFN	600888



(1) Оставшаяся часть шинопровода будет проложена на скользящих подвесах.

СПИСОК ЗАПАСНЫХ ЧАСТЕЙ

ДЛЯ ШИНОПРОВОДА

Тип		КВНФ	КВНС
		Артикул	Артикул
VM-KVM	Крышка соединительная (парная)	600005	600005
VM-STV13/63-100 A-KBHF/МКНФ ⁽¹⁾	Соединитель пружинный 63–100 А	600483	-
VM-SCHV13/63-200 A-KBHS/МКНС/МКЛС ⁽¹⁾	Соединитель болтовой 63–160 А	-	262018
VM-SCHV13/200 A-KBHS	Соединитель болтовой 200 А	-	600712
DL-D-KBH-MKH-MKL-TDV	Герметизирующая лента, парная (макс. длина 40 м)	235794	235794
DL-V-KSLT-KBH-MKL/H-LSV/G	Соединитель для герметизирующей ленты (при длине ленты более 40 м - 2 шт. на стык)	258300	258300
DL-F-KBH	Закрепитель для герметизирующей ленты (2 шт. на конец)	258432	258432
DL-EZRD-KBH	Устройство для протягивания герметизирующей ленты (при длине системы более 10 м)	600109	600109
AK-KKE-MKE13/63-80-SO ⁽¹⁾	Клемма питания (63/80 А)	600006	600006
AK-KSE-KEF-KES13/63-100 A-S-70.2	Клемма питания (боковая)	600017	600017
AK-KSE-KEF-KES13/63-100 A-O-67.2	Клемма питания (верхняя, 5-ый контакт)	600016	600016

ДЛЯ ТОКОСЪЕМНИКА

Тип		КСW / DKSW	КСWS
		Артикул	Артикул
SK-KSW-MSWA-PH/SU-28	Скользкий контакт (PH)	600088	600088
SK-KSW-PH/O-28	Скользкий контакт (верхний)	600089	600089
SK-KSW-MSWA-PE/S-28	Скользкий контакт (PE)	600090	600090
SA-KF-KSW-MSWA-SP	Пружина контактная (подходит для всех скользких контактов)	600338	600338
TR-DKSW-SB310	Соединитель для токосъемников компл.	600105	-
SA-ZB-AS-KSW-P-250	Комплект колес для токосъемника КСWS	-	600106
SA-ZB-DG-KSW-S	Защитная накладка ²	600640	600640

ЗАПАСНЫЕ ЧАСТИ ДЛЯ ЧИСТЯЩЕЙ ТЕЛЕЖКИ – ПО ЗАПРОСУ

(1) Т.ж. подходит для снятого с производства КВН 40 А

(2) Применяется в сочетании с герметизирующей лентой

ОПРОСНЫЙ ЛИСТ

<input type="checkbox"/> Заказ <input type="checkbox"/> Запрос информации <input type="checkbox"/> Необходима консультация Дата: <input type="text"/> <input type="text"/> <input type="text"/>	Организация: <input type="text"/> Имя (ФИО): <input type="text"/> Должность: <input type="text"/> Адрес (Город): <input type="text"/> Тел.: <input type="text"/> e-mail: <input type="text"/>
1. Где будет расположена троллейная система и в каком типе производства	<input type="checkbox"/> на улице <input type="checkbox"/> под навесом <input type="checkbox"/> в помещении <input type="checkbox"/> в помещении + на улице <input type="text"/>
2. Количество и тип устройств, которые будут подключены к троллейной линии	<input type="text"/> <input type="text"/>
3. Максимальная скорость передвижения подключенных устройств	<input type="text"/> м/мин Ускорение <input type="text"/> м/сек ²
4. Периодичность включения подключенного оборудования	<input type="text"/>
5. Установленная мощность подключенных устройств	<input type="checkbox"/> известна мощность отдельных двигателей. Требуется заполнить табл. на 2 стр. ОЛ <input type="checkbox"/> известна только общая мощность, укажите (кВт) <input type="text"/>
6. Количество требуемых проводников (D-управление, передача сигналов)	<input type="text"/> фаз + <input type="text"/> PE + <input type="text"/> N + <input type="text"/> D
7. Рабочее напряжение (стандартно 380В, 50Гц)	<input type="text"/> В <input type="text"/> Гц
8. Длина пути подключенного оборудования	<input type="text"/> м
9. Желательное положение узла/узлов подвода питания (для длинных установок рекомендуется несколько вводов питания)	<input type="text"/> <input type="text"/>
10. Описание условий окружающей среды, температурный режим (укажите наличие агрессивной/опасной среды, пыли, влаги, вероятность обледенения и т.п.)	<input type="text"/> Т мин.(°C) <input type="text"/> <input type="text"/> Т макс.(°C) <input type="text"/>
11. Требуется ли поставка опорных кронштейнов	<input type="checkbox"/> Да <input type="checkbox"/> Нет
12. Основа для крепления троллейной системы	<input type="text"/>
13. Предпочтительный шаг крепления	<input type="text"/> м
14. Вертикальные/горизонтальные изгибы, разрывы, стрелки и т.п.	<input type="checkbox"/> Нет <input type="checkbox"/> Да (приложите эскиз с размерами или описание)
15. Дополнительные электрические характеристики системы	Частотное регулирование приводов Да <input type="checkbox"/> Нет <input type="checkbox"/> Допустимое падение напряжения <input type="text"/> Материал изоляции для IP>00 <input type="text"/> Требуемая степень защиты <input type="text"/>
16. Расположение токосъемников. Токосъемники к троллейной системе подводятся (кабели выводятся):	<input type="text"/>
17. Нужен ли обогрев троллейной системы от обледенения, какое напряжение будет подаваться на греющие кабели	<input type="checkbox"/> Нет <input type="checkbox"/> Да, 220 В <input type="checkbox"/> Да, 380 В
18. Дополнительно требуются:	<input type="checkbox"/> Система позиционирования <input type="checkbox"/> Система передачи данных <input type="checkbox"/> Система очистки шин
19. Наличие ремонтных зон (отключаемых участков для обслуживания)	<input type="checkbox"/> Нет <input type="checkbox"/> Да, укажите кол-во и положение <input type="text"/>

ОПРОСНЫЙ ЛИСТ (СТР.2)

Здесь Вы можете указать подробную информацию о двигателях, которая поможет провести точный расчет и подобрать оптимальную по стоимости систему.

В случае нескольких однотипных устройств достаточно заполнить только первую таблицу.

Подвижное оборудование 1	Мощность, кВт	Номинальный ток, А	ПВ, %	Тип двигателя
Двигатель 1	<input type="text"/>	<input type="text"/>	<input type="text"/>	<input type="text"/>
Двигатель 2	<input type="text"/>	<input type="text"/>	<input type="text"/>	<input type="text"/>
Двигатель 3	<input type="text"/>	<input type="text"/>	<input type="text"/>	<input type="text"/>
Двигатель 4	<input type="text"/>	<input type="text"/>	<input type="text"/>	<input type="text"/>
Постоянные потребители (отопление, управление и т.п.)	<input type="text"/>	<input type="text"/>	---	---

Подвижное оборудование 2	Мощность, кВт	Номинальный ток, А	ПВ, %	Тип двигателя
Двигатель 1	<input type="text"/>	<input type="text"/>	<input type="text"/>	<input type="text"/>
Двигатель 2	<input type="text"/>	<input type="text"/>	<input type="text"/>	<input type="text"/>
Двигатель 3	<input type="text"/>	<input type="text"/>	<input type="text"/>	<input type="text"/>
Двигатель 4	<input type="text"/>	<input type="text"/>	<input type="text"/>	<input type="text"/>
Постоянные потребители (отопление, управление и т.п.)	<input type="text"/>	<input type="text"/>	---	---

Подвижное оборудование 3	Мощность, кВт	Номинальный ток, А	ПВ, %	Тип двигателя
Двигатель 1	<input type="text"/>	<input type="text"/>	<input type="text"/>	<input type="text"/>
Двигатель 2	<input type="text"/>	<input type="text"/>	<input type="text"/>	<input type="text"/>
Двигатель 3	<input type="text"/>	<input type="text"/>	<input type="text"/>	<input type="text"/>
Двигатель 4	<input type="text"/>	<input type="text"/>	<input type="text"/>	<input type="text"/>
Постоянные потребители (отопление, управление и т.п.)	<input type="text"/>	<input type="text"/>	---	---

Для расчета эквивалентного тока нагрузки и оптимального выбора системы просьба указывать:

- периодичность включения двигателей (ПВ%), [количество минут работы за 10 минут *100%]

- тип двигателя:

- **К** для короткозамкнутого ротора, (кратность пускового тока 6);

- **S** для двигателей с контактными кольцами, (кратность пускового тока 2);

- **F** для двигателя с регулировкой частоты, (кратность пускового тока 1.1 – 1.2)

Дополнительные требования, уточнения:

Сохраните заполненный файл с внесенными изменениям и пришлите нам по электронной почте info@vahle-russia.com

ФОТОГРАФИИ УСТАНОВОК





ООО "ВАЛЕ" - ЭКСКЛЮЗИВНЫЙ ДИЛЕР
PAUL VAHLE GMBH & CO. KG

САНКТ-ПЕТЕРБУРГ, РОССИЯ

ТЕЛ: +7(812)565-19-12, 8(800)500-32-58
info@vahle-russia.com

www.vahle.com