

# USV16/L, USVR

Перепускные клапаны

Технический паспорт



USVR



USV16/L

## Описание

Перепускные клапаны предназначены для контроля перепада давления между подающим и обратным трубопроводом в закрытых системах отопления. При уменьшении тепловой нагрузки системы отопления радиаторные термостатические клапаны (электротермические приводы колец теплого пола) закрываются, что приводит к большому перепаду давления между подающим и обратным трубопроводом.

Применение перепускного клапана снижает нагрузку на насос, предотвращает возникновение посторонних шумов, предохраняет котел от коррозии, повышая температуру теплоносителя в обратном трубопроводе.

## Функция

Закрытие термостатических клапанов на радиаторах приводит к увеличению сопротивления системы отопления (увеличению перепада давления между подающим и обратным трубопроводом). При достижении перепада давления, соответствующего настройке перепускного клапана USV/USVR последний открывается и образует таким образом регулируемый байпас.

## Технические характеристики

Модель	Артикул	Подключения	Диапазон регулирования	Макс. рабочее давление	Макс. Т	Макс. расход [л/ч]	Вес [кг]	Упаковка
USV16/L	10005170	¾" ВР x ¾" ВР	0,06 - 0,50 бар	10 бар	110 °С		0,35	1/45
USVR16	10005171	¾" ВР x ¾" НР	0,06 - 0,36 бар	6 бар	110 °С	3.000	0,40	1/60
USVR20	10005172	¾" ВР x ¾" НР	0,03 - 0,50 бар	6 бар	110 °С	3.000	0,50	1/30
USVR25	10005174	1" ВР x 1" НР	0,03 - 0,55 бар	6 бар	110 °С	5.700	0,90	1/20
USVR32	10005175	1¼" ВР x 1¼" НР	0,06 - 0,46 бар	6 бар	110 °С	12.000	1,05	1/15

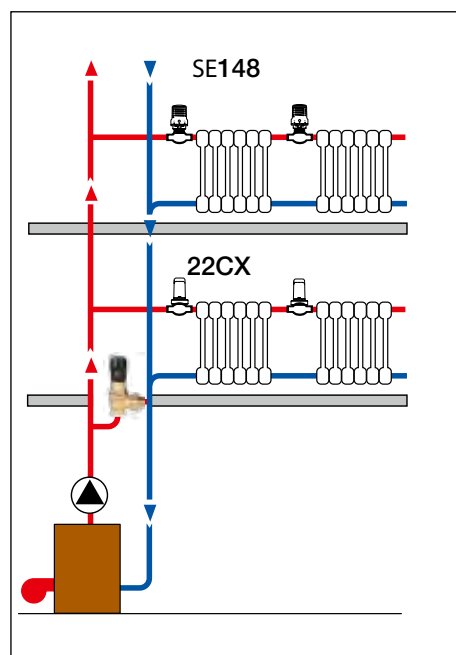
## Материалы

Модель	
Корпус	латунь CW617
Установочная рукоятка	ударопрочная пластмасса
Мембрана и уплотнения	EPDM
Пружины	Сталь UNI 3823
Диск	Алюминий

## Монтаж

Перепускной клапан USV/USVR монтируется за циркуляционным насосом, между подающим и обратным трубопроводами (см.рис.)

Внимание! При монтаже нижнего подключения удерживать ключом нижнюю часть клапана!



## Настройка

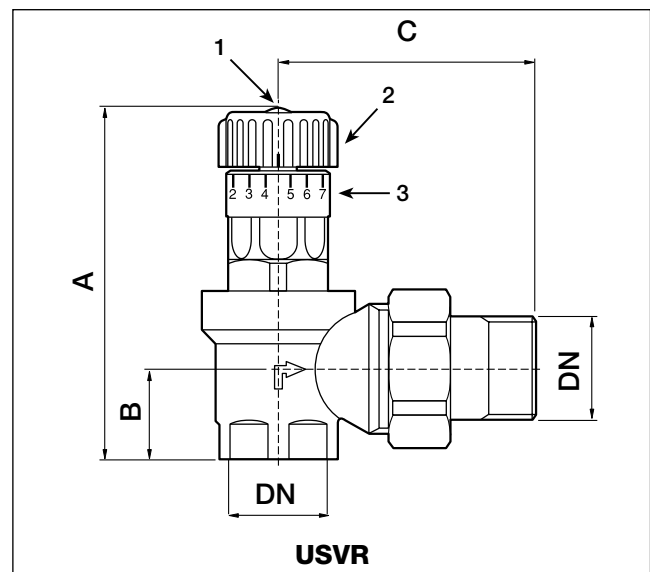
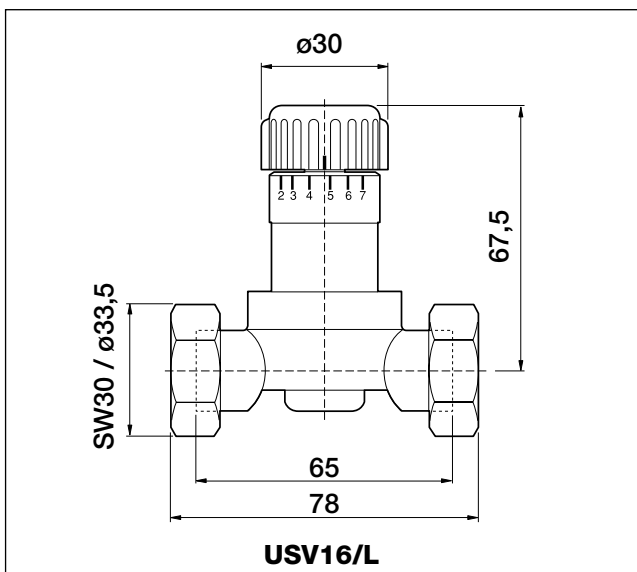
Устанавливаемая разница давления, при которой клапан открывается, должна быть приблизительно на 20% выше сопротивления системы, для предотвращения преждевременного открытия клапана. При полностью открытом клапане (т.е. полностью закрытом контуре отопления) давление, развиваемое насосом, должно быть незначительно выше номинального.

Метки на шкале (от 0 до 7) установочной рукоятки соответствуют устанавливаемым разностям давле-

ния, при которых происходит открытие клапана, и выбираются по расходным диаграммам (см. ниже). Для промежуточных величин берется следующая метка шкалы.

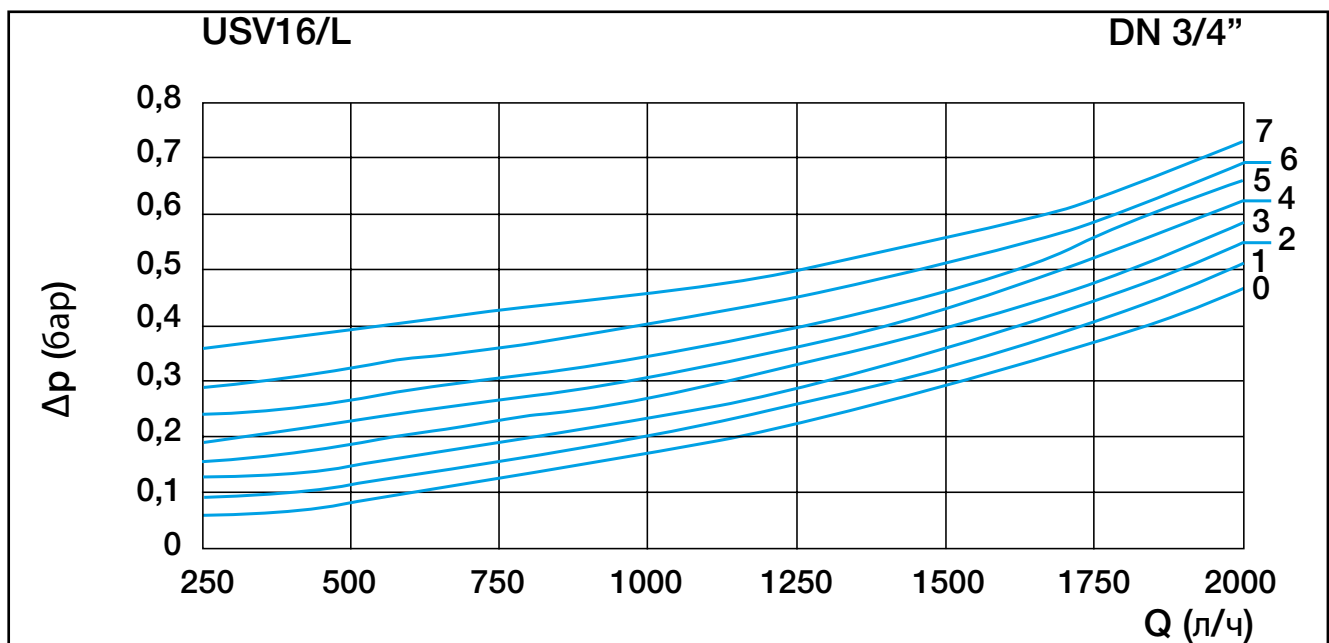
- Ослабить винт (1).
- Повернуть установочную рукоятку до упора влево, установив ее в положение "0". Из этой позиции вращать рукоятку направо до достижения желаемой метки на шкале (3).
- Затянуть винт (1).

## Габаритные размеры

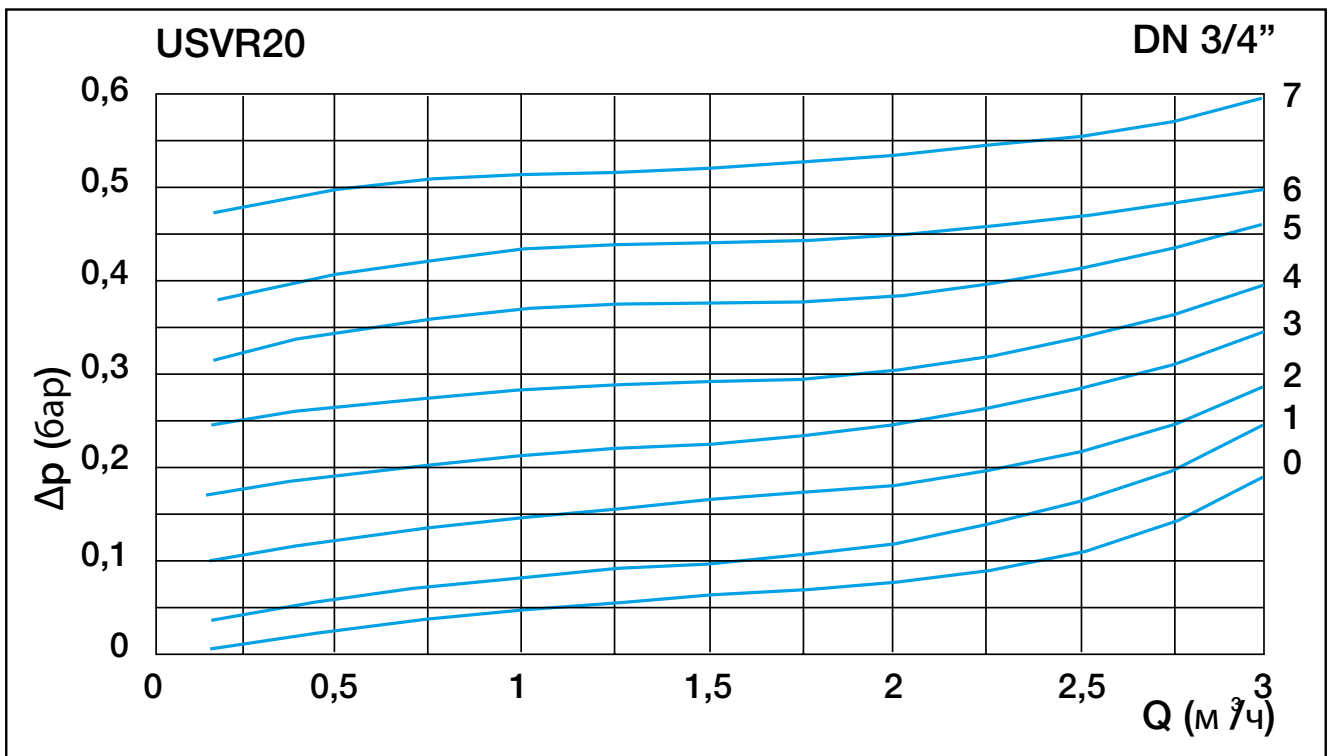
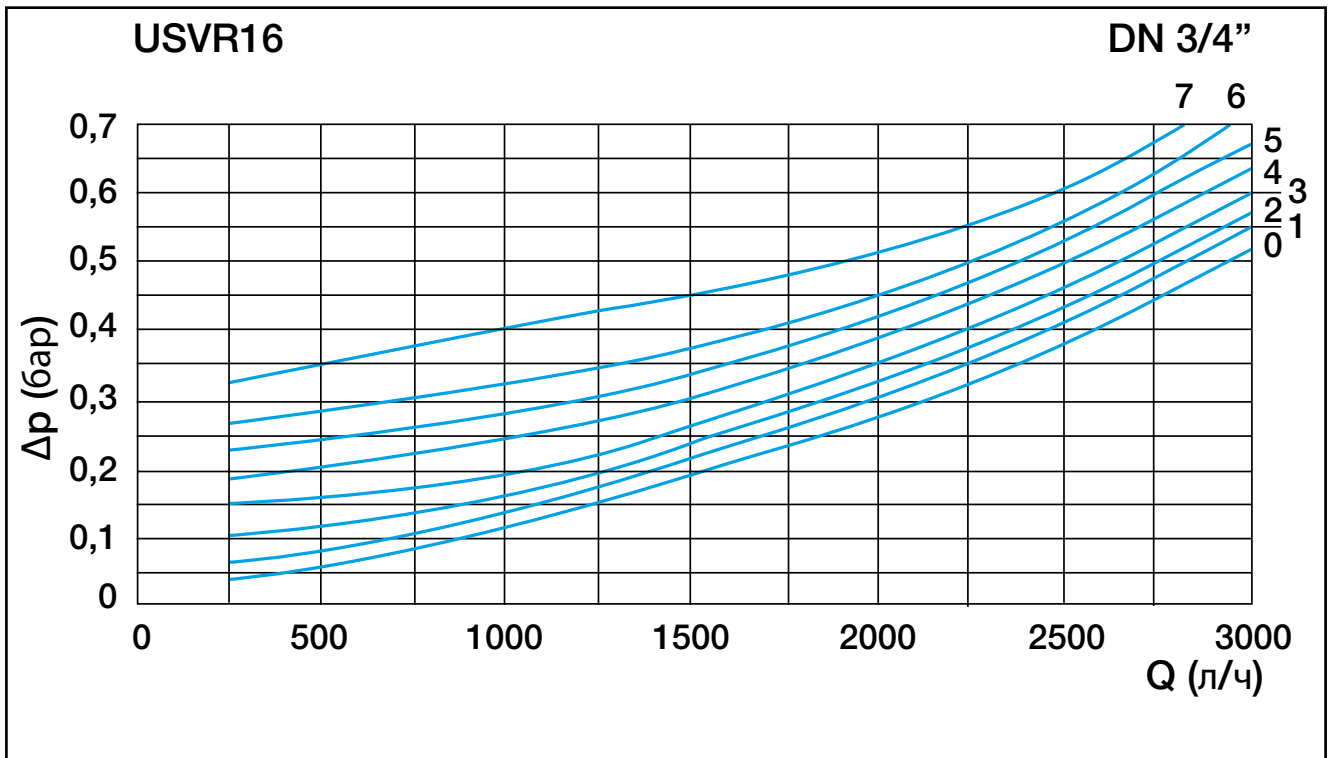


Модель	DN	A	B	C
USVR16	3/4"	23	88	62,5
USVR20	3/4"	26	12	70
USVR25	1"	33	138	83,5
USVR32	1 1/4"	39	148	100

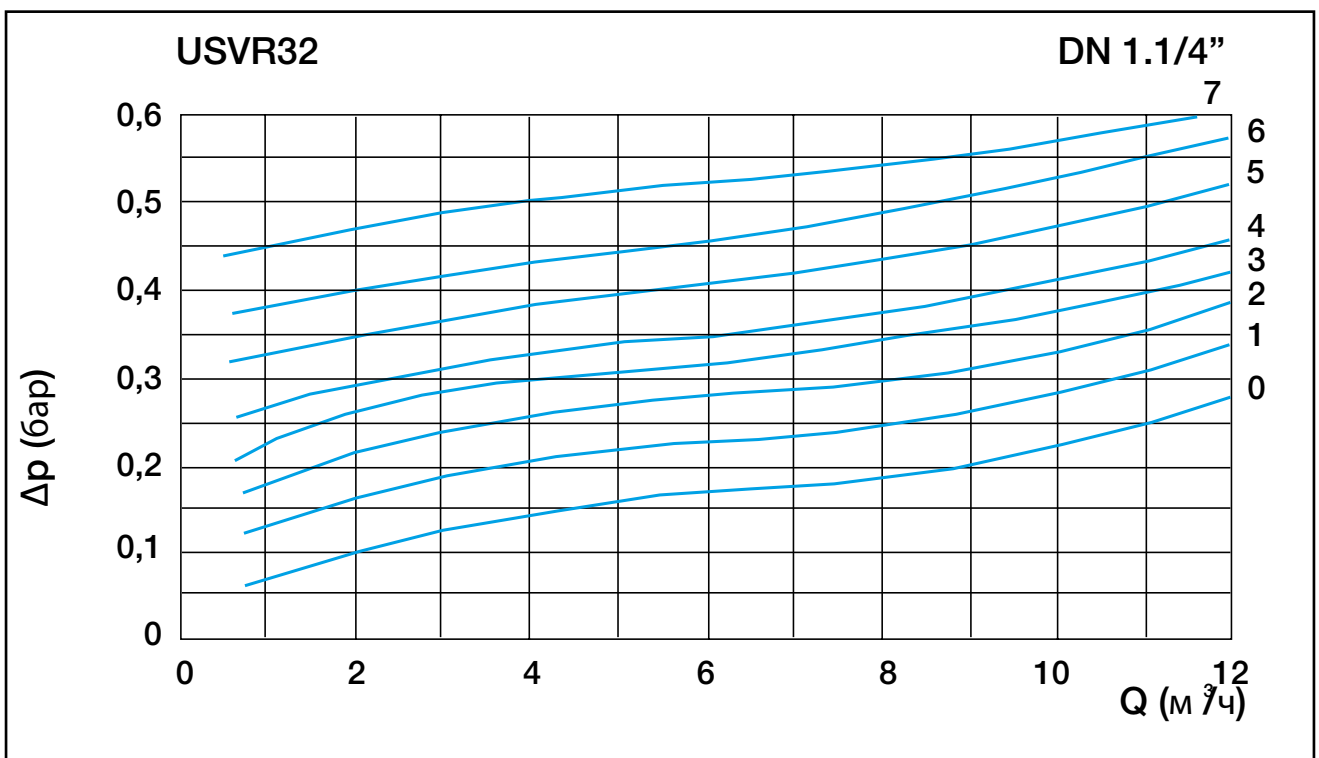
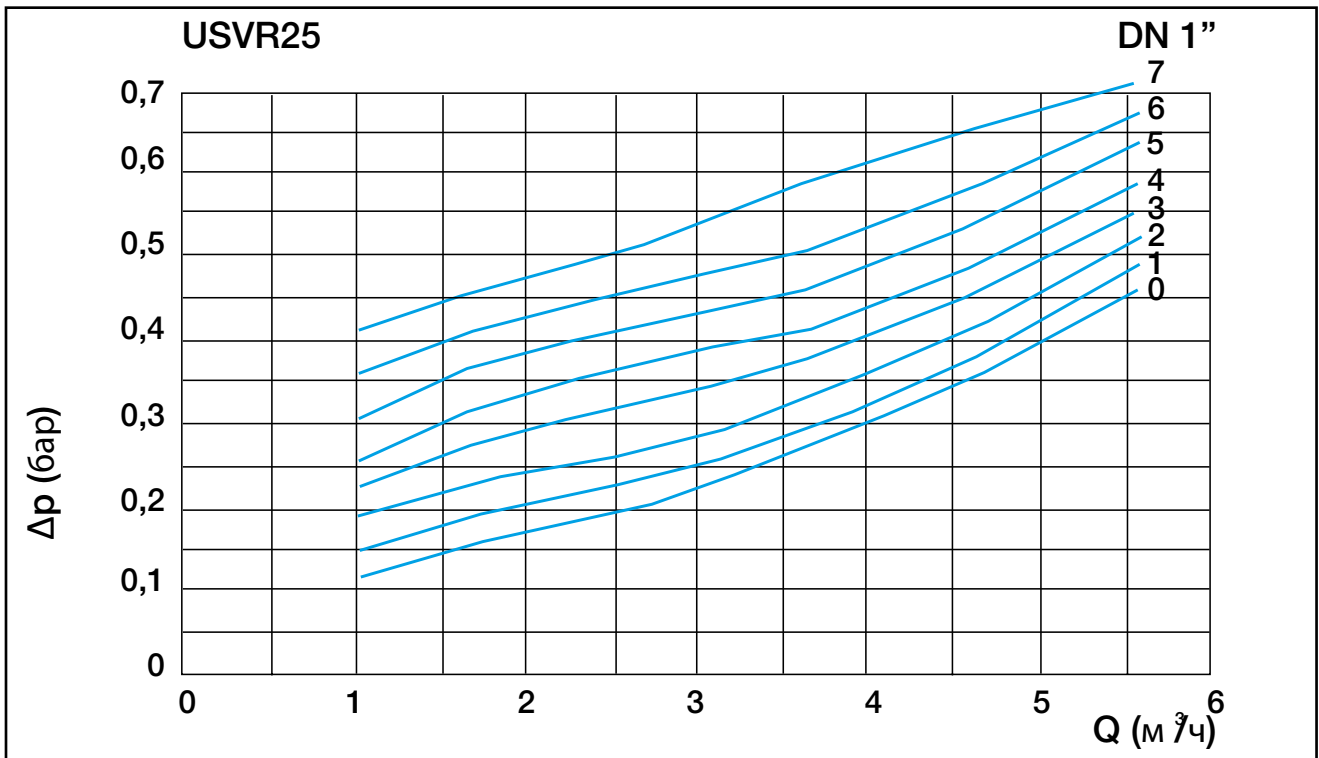
## Диаграммы расхода



## Диаграммы расхода



## Диаграммы расхода



## Подтверждение соответствия

Декларации и/или сертификаты соответствия Техническим Регламентом Таможенного Союза или другим нормативам расположены на интернет сайте компании: [www.wattsindustries.ru](http://www.wattsindustries.ru) (раздел «Техническая поддержка» =>«Сертификаты»).

## Условия хранения и транспортировки

Изделие должно храниться в оригинальной упаковке при температурах, указанных в разделе «Технические характеристики». Условия хранения и транспортировки Изделия должны соответствовать требованиям ГОСТ 15150.

## Утилизация

Утилизация изделия (переплавка, захоронение, перепродажа) производится в порядке, установленном соответствующими Законами по охране окружающей среды стран Таможенного Союза.

## Гарантийные обязательства

Гарантийный срок работы данного Изделия составляет 12 месяцев со дня продажи. Гарантия осуществляется силами сервис центров компаний партнёров компании Watts Industries и распространяется на дефекты, возникшие по вине Производителя.

Все тексты и изображения в данном техпаспорте служат исключительно для информационных целей и не влекут за собой ответственности со стороны Watts Industries. Watts Industries оставляет за собой право на проведение технических и конструктивных изменений своей продукции без предварительного уведомления.

Гарантия: все виды приобретения нашей продукции и договоры купли-продажи предполагают признание покупателем «Общих правил ведения бизнеса и условий поставки», которые можно найти по ссылке: [www.wattswater.de/agb](http://www.wattswater.de/agb). Watts не признает любые отличия или дополнения к вышеназванным «Общим правилам ведения бизнеса и условий поставки», сообщенные покупателю ответственными лицами компании Watts в любой форме кроме письменного согласия.

## ГАРАНТИЙНЫЙ ТАЛОН

N	НАИМЕНОВАНИЕ	Артикул	КОЛИЧЕСТВО	ОПИСАНИЕ ДЕФЕКТА

Название, адрес торгующей организации:

Продавец: \_\_\_\_\_ М.П.  
торгующей  
организации

Дата продажи \_\_\_\_\_

При предъявлении претензии к качеству товара покупатель предоставляет следующие документы:

1. Заявление (заполненный гарантийный талон) в произвольной форме, в котором указывается:
    - наименование организации или покупателя
    - фактический адрес покупателя и контактный телефон
    - краткое описание параметров системы, где использовалось изделие
    - краткое описание дефекта
  1. Документ, свидетельствующий о покупке изделия (накладная)
  2. Настоящий гарантийный талон
- Отметка о возврате или обмене товара: \_\_\_\_\_

Дата: «\_\_» \_\_\_\_\_ 202\_\_ г.



Watts Industries Deutschland GmbH

Godramsteiner Hauptstr. 167 • 76829 Landau • Deutschland  
Tel. +49 6341 9656 0 • Fax +49 6341 9656 560  
WIDE@wattswater.com • www.wattswater.de