

ЗАПОРНЫЕ КРАНЫ ДЛЯ МАНОМЕТРОВ СЕРИИ RM



Кран для манометра RM MM



Кран для манометра RM MZ



Кран для манометра RM 15P MM с
поверочным фланцем

По вопросам продаж и поддержки обращайтесь:

Архангельск (8182)63-90-72
Астана +7(7172)727-132
Белгород (4722)40-23-64
Брянск (4832)59-03-52
Владивосток (423)249-28-31
Волгоград (844)278-03-48
Вологда (8172)26-41-59
Воронеж (473)204-51-73
Екатеринбург (343)384-55-89
Иваново (4932)77-34-06
Ижевск (3412)26-03-58
Казань (843)206-01-48

Калининград (4012)72-03-81
Калуга (4842)92-23-67
Кемерово (3842)65-04-62
Киров (8332)68-02-04
Краснодар (861)203-40-90
Красноярск (391)204-63-61
Курск (4712)77-13-04
Липецк (4742)52-20-81
Магнитогорск (3519)55-03-13
Москва (495)268-04-70
Мурманск (8152)59-64-93
Набережные Челны (8552)20-53-41

Нижний Новгород (831)429-08-12
Новокузнецк (3843)20-46-81
Новосибирск (383)227-86-73
Орел (4862)44-53-42
Оренбург (3532)37-68-04
Пенза (8412)22-31-16
Пермь (342)205-81-47
Ростов-на-Дону (863)308-18-15
Рязань (4912)46-61-64
Самара (846)206-03-16
Санкт-Петербург (812)309-46-40
Саратов (845)249-38-78

Смоленск (4812)29-41-54
Сочи (862)225-72-31
Ставрополь (8652)20-65-13
Тверь (4822)63-31-35
Томск (3822)98-41-53
Тула (4872)74-02-29
Тюмень (3452)66-21-18
Ульяновск (8422)24-23-59
Уфа (347)229-48-12
Челябинск (351)202-03-61
Череповец (8202)49-02-64
Ярославль (4852)69-52-93

ТЕХНИЧЕСКИЙ ПАСПОРТ И РУКОВОДСТВО ПО ЭКСПЛУАТАЦИИ

Назначение и область применения

Запорные краны серии RM предназначены для отсечения средств измерения от теплоносителя в системах отопления и горячего водоснабжения. Они позволяют провести монтаж, демонтаж и замену средств измерения без прерывания работы системы.

Технические данные

Описание		Артикул	Резьбовые подключение	Масса, кг
RM 8 – MM 1/4		10009478	1/4" ВР x 1/4" ВР	0,14
RM 10 – MM 3/8		10009479	3/8" ВР x 3/8" ВР	0,16
RM 15 – MM 1/2		10009480	1/2" ВР x 1/2" ВР	0,18
RM 8 - MZ	F+R998	10009486	1/4" ВР x 1/4" НР	0,14
RM 10 - MZ	F+R998	10009487	3/8" ВР x 3/8" НР	0,16
RM 15 - MZ	F+R998	10009488	1/2" ВР x 1/2" НР	0,17
RM 15 P – MM 1/2		10009481	1/2" ВР x 1/2" ВР с поперечным фланцем	0,41

Технические данные

Макс. Т раб. : +50°C
Мин. Т раб. : -10°C*
PN для RM MM, RM-MZ : 16бар
PN для RM15 P : 25 бар
Размер поперечного фланца для RM 15 P : 60 x 25 мм.

* При температуре ниже 0°C добавлять антифриз

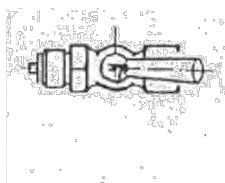
Материалы

Корпус : латунь
Рукоятка : пластик

Функция

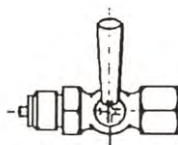
Положение 1. Рабочее.

Кран открыт, манометр находится под давлением



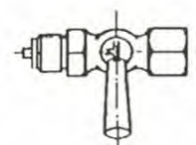
Положение 2. Закрытое.

Манометр без нагрузки



Положение 3. Снятие давления.

Кран открыт, манометр без нагрузки. Теплоноситель сбрасывается в атмосферу.

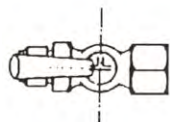


Кран для манометра RM 15 P – MM.

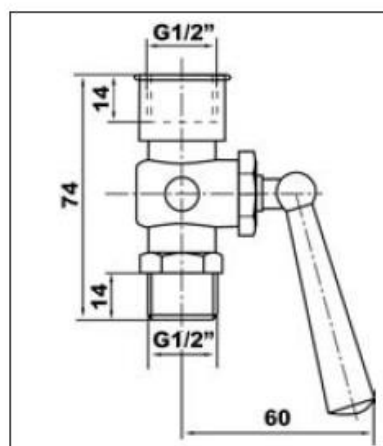
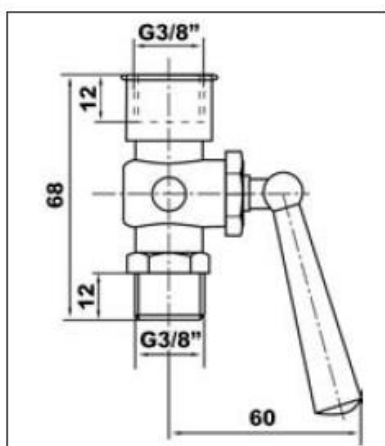
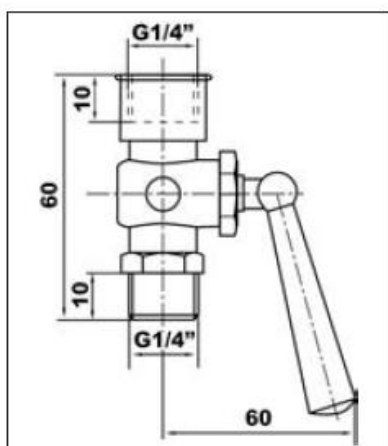
с поверочным фланцем.

Положение 4. (для RM 15 P – MM). Поверка.

Рабочий и поверочный манометры под давлением.



Размеры [мм]



Сертификат

Краны серии RM соответствуют требованиям ТР ТС 010/2011 о «О безопасности машин и оборудования». Декларация соответствия TC N RU Д-DE.MM04.V.06608. Срок действия до 29.12.2019.

Условия хранения и транспортировки

Гидравлический разделитель должен храниться в оригинальной упаковке при температурах от -30 до 50°C. Условия хранения и транспортировки гидравлического разделителя должны соответствовать требованиям ГОСТ 15150.

Утилизация

Утилизация изделия (переплавка, захоронение, перепродажа) производится в порядке, установленном соответствующими Законами по охране окружающей среды стран Таможенного Союза.

Гарантийные обязательства

Гарантийный срок на гидравлический разделитель составляет 12 месяцев с даты продажи. Гарантия осуществляется силами сервис центров компаний партнёров компании Watts Industries и распространяется на дефекты, возникшие по вине Производителя.

По вопросам продаж и поддержки обращайтесь:

Архангельск (8182)63-90-72
Астана +7(7172)727-132
Белгород (4722)40-23-64
Брянск (4832)59-03-52
Владивосток (423)249-28-31
Волгоград (844)278-03-48
Вологда (8172)26-41-59
Воронеж (473)204-51-73
Екатеринбург (343)384-55-89
Иваново (4932)77-34-06
Ижевск (3412)26-03-58
Казань (843)206-01-48

Калининград (4012)72-03-81
Калуга (4842)92-23-67
Кемерово (3842)65-04-62
Киров (8332)68-02-04
Краснодар (861)203-40-90
Красноярск (391)204-63-61
Курск (4712)77-13-04
Липецк (4742)52-20-81
Магнитогорск (3519)55-03-13
Москва (495)268-04-70
Мурманск (8152)59-64-93
Набережные Челны (8552)20-53-41

Нижний Новгород (831)429-08-12
Новокузнецк (3843)20-46-81
Новосибирск (383)227-86-73
Орел (4862)44-53-42
Оренбург (3532)37-68-04
Пенза (8412)22-31-16
Пермь (342)205-81-47
Ростов-на-Дону (863)308-18-15
Рязань (4912)46-61-64
Самара (846)206-03-16
Санкт-Петербург (812)309-46-40
Саратов (845)249-38-78

Смоленск (4812)29-41-54
Сочи (862)225-72-31
Ставрополь (8652)20-65-13
Тверь (4822)63-31-35
Томск (3822)98-41-53
Тула (4872)74-02-29
Тюмень (3452)66-21-18
Ульяновск (8422)24-23-59
Уфа (347)229-48-12
Челябинск (351)202-03-61
Череповец (8202)49-02-64
Ярославль (4852)69-52-93