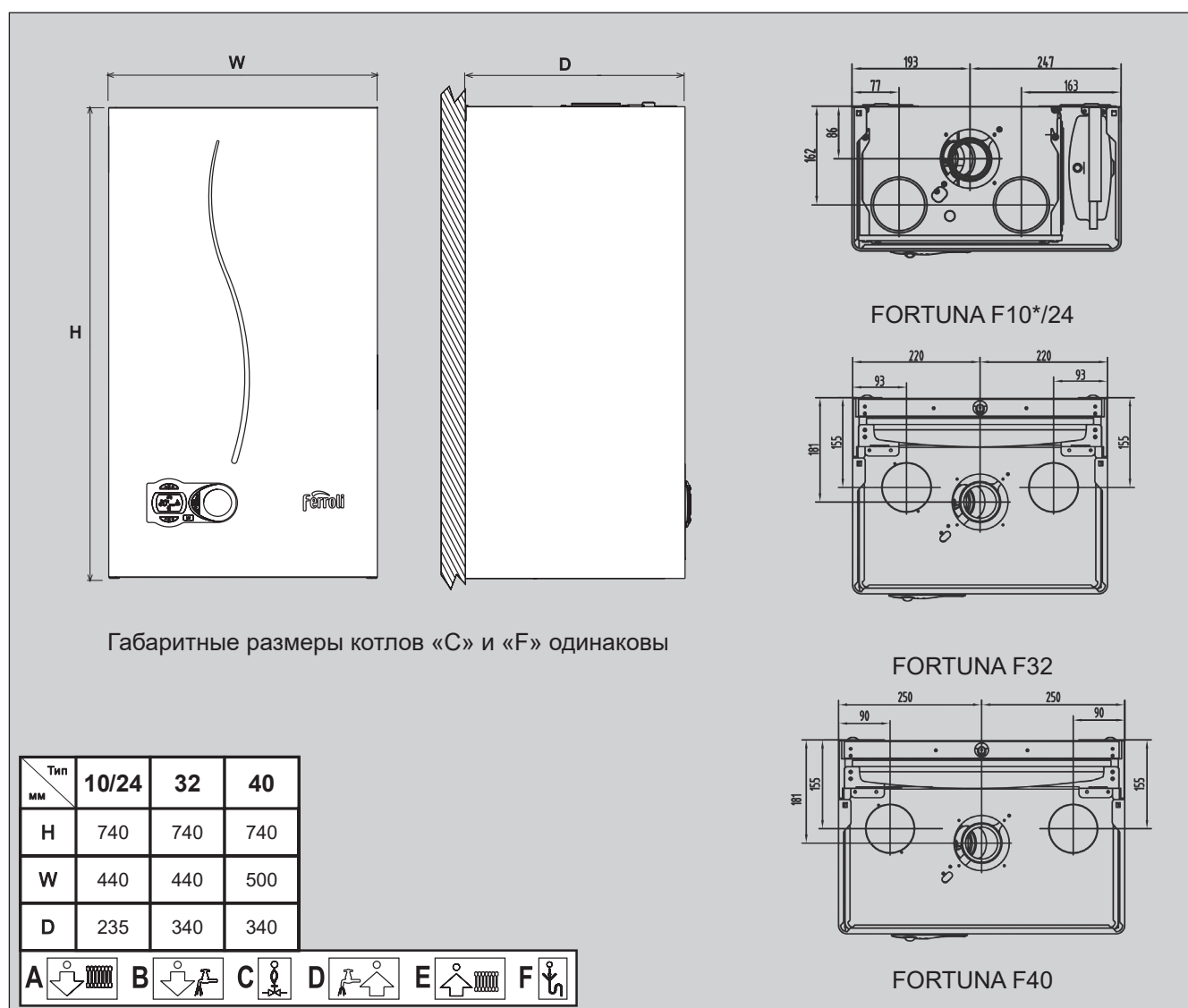


## НАСТЕННЫЙ ГАЗОВЫЙ ДВУХКОНТУРНЫЙ КОТЕЛ



# FORTUNA

# C24/C32

# F10/F13/F16/F18/

# F20/F24/F32/F40



## **Уважаемый Покупатель!**

*Благодарим Вас за правильный выбор оборудования Ferrolі, которое соответствует современным требованиям к технологичности, экологичности и экономичности.*

*Наше отопительное оборудование является результатом работы нескольких поколений и объединяет 60-летний международный опыт группы Ferrolі. Компания Ferrolі S.p.A., основанная в 1955 году Данте Ферроли, является одним из мировых лидеров среди производителей бытового и промышленного отопительного оборудования.*

*Желаем Вам самых теплых и приятных эмоций от использования нашего оборудования.*

*Искренне Ваши,  
Команда FERROLI GROUP*



## **СОДЕРЖАНИЕ**

|   |    |
|---|----|
| 1. Указания общего характера .....                                    | 2  |
| 2. Инструкции по эксплуатации .....                                   | 2  |
| 2.1 Предисловие .....   | 2  |
| 2.2 Панель управления .....   | 2  |
| 2.3 Включение и выключение .....                                      | 2  |
| 2.4 Регулировки .....   | 2  |
| 3. Монтаж .....   | 3  |
| 3.1 Указания общего характера .....                                   | 3  |
| 3.2 Место установки .....   | 3  |
| 3.3 Гидравлические соединения .....                                   | 3  |
| 3.4 Присоединение к газопроводу .....                                 | 3  |
| 3.5 Электрические соединения .....                                    | 3  |
| 3.6 Воздуховоды для притока воздуха/удаления продуктов сгорания ..... | 4  |
| 4. Уход и техническое обслуживание .....                              | 6  |
| 4.1 Регулировки .....   | 6  |
| 4.2 Ввод в эксплуатацию .....   | 7  |
| 4.3 Техническое обслуживание .....                                    | 7  |
| 4.4 Устранение неисправностей .....                                   | 7  |
| 5. Характеристики и технические данные .....                          | 8  |
| 5.1 Общий вид и основные узлы .....                                   | 8  |
| 5.2 Гидравлический контур .....                                       | 9  |
| 5.3 Таблица технических данных .....                                  | 10 |
| 5.4 Диаграммы .....   | 10 |
| 5.5 Электрическая схема .....   | 11 |
| 5.6 Расположение штуцеров присоединения .....                         | 11 |
| 6. Идентификационная табличка котла .....                             | 12 |
| 7. Правила использования антифриза в настенных котлах .....           | 12 |

1. УКАЗАНИЯ ОБЩЕГО ХАРАКТЕРА

Внимательно прочитайте предупреждения, содержащиеся в настоящем руководстве, и соблюдайте их в процессе эксплуатации котла.

После монтажа котла проинформируйте пользователя о принципах его работы и передайте ему в пользование настоящее руководство, которое является неотъемлемой и важной частью агрегата; пользователь должен бережно сохранять его для возможного использования в будущем.

Установка и техническое обслуживание котла должны производиться квалифицированным персоналом при соблюдении действующих норм и в соответствии с указаниями изготовителя. Запрещается выполнять любые действия на опломбированных устройствах регулировки.

Неправильная установка или ненадлежащее техническое обслуживание могут быть причиной вреда для людей, животных и имущества. Изготовитель не несет никакой ответственности за ущерб, связанный с ошибочными установкой и эксплуатацией агрегата, а также с несоблюдением предоставленных им инструкций.

Прежде чем приступить к выполнению любой операции очистки или технического обслуживания, отключите агрегат от сетей питания с помощью выключателя системы и/или предусмотренных для этой цели отсечных устройств.

В случае неисправной и/или ненормальной работы агрегата выключите его и воздерживайтесь от любой попытки самостоятельно отремонтировать или устранить причину неисправности. В таких случаях обращайтесь исключительно к квалифицированному персоналу. Возможные операции по ремонту-замене комплектующих должны выполняться только квалифицированными специалистами с использованием исключительно оригинальных запчастей. Несоблюдение всего вышеуказанного может нарушить безопасность работы агрегата.

Настоящий агрегат допускается использовать только по тому назначению, для которого он спроектирован и изготовлен. Любое другое его использование следует считать ненадлежащим и, следовательно, опасным.

Упаковочные материалы являются источником потенциальной опасности и не должны быть оставлены в местах, доступных детям.

Не разрешается использование агрегата лицами (в том числе, детьми) с ограниченными физическими, сенсорными или умственными возможностями или лицами без надлежащего опыта и знаний, если они не находятся под непрерывным надзором.

По окончании срока службы Оборудование должно быть утилизировано с наименьшим вредом для окружающей среды и в соответствии с правилами по утилизации отходов в вашем регионе.

Приведенные в настоящем руководстве изображения дают упрощенное представление изделия. Подобные изображения могут несущественно отличаться от готового изделия.

2. ИНСТРУКЦИИ ПО ЭКСПЛУАТАЦИИ

2.1 Предисловие

**FORTUNA** Данный котел представляет собой высокоэффективный тепловой генератор для отопления и ГВС, работающий на природном или сжиженном газе. Котел оснащен атмосферной горелкой с электронной системой розжига, открытой (модели «С») или закрытой (модели «F») камерой сгорания и микропроцессорной системой управления. В комплект поставки котла входят соединительные элементы для подключения отдельного дымохода (для котлов «F», см. рис.12).

Котел может быть установлен в закрытом помещении или снаружи, в частично защищенном помещении (согласно стандарту EN 297/A6), с температурой окружающего воздуха не ниже -5°C.

2.2 Панель управления

Панель

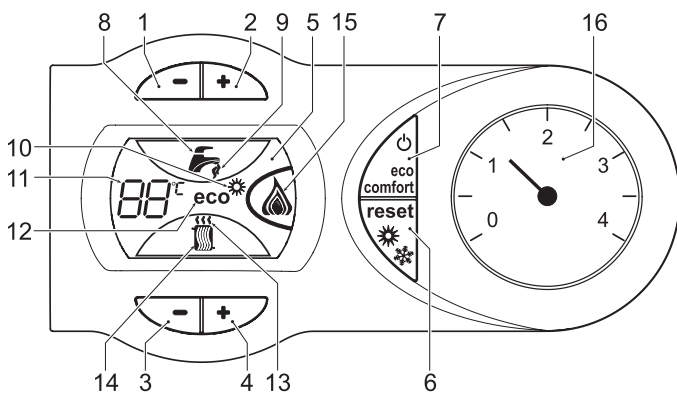


Рис. 1. Панель управления

- 1) кнопка уменьшения задаваемой температуры в системе ГВС; 2) кнопка увеличения задаваемой температуры в системе ГВС; 3) кнопка уменьшения задаваемой температуры в системе отопления; 4) кнопка увеличения задаваемой температуры в системе отопления; 5) дисплей; 6) кнопка «RESET» – выбора режима «Лето»/«Зима»; 7) кнопка выбора режима «Есо»/«Comfort» – «Вкл/Выкл» котла; 8) символ ГВС; 9) символ работы агрегата в режиме ГВС; 10) индикация «Летний режим»; 11) индикация многофункционального режима; 12) символ режима «Есо» (Экономичный); 13) индикация работы агрегата в режиме отопления; 14) символ отопления; 15) индикация текущей мощности горелки; 16) манометр системы отопления

Индикация во время работы котла

Режим отопления

О поступлении запроса на включение отопления (от комнатного термостата или от пульта ДУ с таймером) предупреждает мигание индикатора теплого воздуха над символом батареи на дисплее (поз. 13 – рис. 1).

На дисплее высвечивается текущая температура воды, подаваемой в систему отопления.

Режим горячего водоснабжения

О поступлении запроса на включение системы ГВС, генерируемого при заборе горячей воды, предупреждает мигание соответствующего индикатора под символом крана на дисплее (поз. 9 – рис. 1).

На дисплее высвечивается температура воды в контуре ГВС.

Режим Comfort

О поступлении команды на включение режима «Comfort» предупреждает мигание индикатора, расположенного под краном (поз. 9 – рис. 1).

На дисплее высвечивается температура теплоносителя в котле.

Неисправность

В случае неисправности (см. п. 4.4) на дисплей выводится код неисправности.

2.3 Включение и выключение

Подключение к сети электропитания

- В течение 5 секунд на дисплее будет высвечиваться версия программного обеспечения, установленного в электронном блоке.
- Откройте газовый кран, установленный перед котлом.

Включение и выключение котла

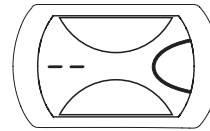


Рис. 2. Выключенное состояние

Когда котел выключен, электрическое питание поступает на электронную плату. Не работают система ГВС и отопления. Остаются активными системы защиты от замерзания и защиты от блокировки насоса и трехходового крана. Чтобы включить котел нажмите на кнопку **вкл/выкл** (поз. 7 рис. 1) в течение 5 секунд.

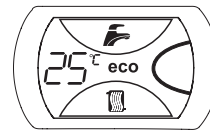


Рис. 3



При отключении котла от системы электропитания и/или газовой магистрали функция антизамерзания неактивна. Во время длительного неиспользования котла в зимний период, во избежание ущерба от возможного замерзания рекомендуется слить всю воду из котла, как из контура отопления, так и из контура ГВС; или же слить только воду из контура ГВС и залить антифриз в систему отопления, в соответствии с указаниями, приведенными в п. 3.3.

2.4 Регулировки

Переключение режимов «Лето»/«Зима»

Нажмите кнопку «Лето»/«Зима» (поз. 6 – рис. 1) на 2 секунды.

На дисплее высветится символ «Лето» (поз. 10 – рис. 1). При этом котел будет вырабатывать только воду для ГВС. Остается активной система антизамерзания. Для включения режима «Зима» вновь нажмите кнопку «Лето»/«Зима» (поз. 6 – рис. 1) на 2 секунды. На дисплее погаснет символ «Лето» и котел будет греть воду системы отопления или воду для ГВС, при этом контур ГВС имеет приоритет над контуром отопления.

Регулировка температуры воды в системе отопления

С помощью кнопок системы отопления (поз. 3 и 4 – рис. 1) температуру можно регулировать от минимальной 30°C до максимальной 80°C; для исключения преждевременного выхода из строя основного теплообменника котла не рекомендуется запускать котел в работу при установленной температуре ниже 60°C.

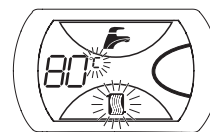


Рис. 4

## Регулировка температуры в системе горячего водоснабжения (ГВС)

С помощью кнопок системы ГВС (поз. 1 и 2 – рис. 1) можно изменить температуру воды от минимальной 35°C до максимальной 55°C. Для исключения преждевременного выхода из строя вторичного теплообменника котла не рекомендуется устанавливать температуру горячей воды выше той, которой Вы будете пользоваться без подмеса холодной воды.



Рис. 5

## Регулировка температуры воздуха в помещении (с помощью комнатного термостата)

Задайте с помощью комнатного термостата нужную температуру внутри помещения. При отсутствии комнатного термостата котел обеспечивает поддержание в системе отопления заданной температуры воды.

## Регулировка температуры воздуха в помещении при помощи устройства дистанционного управления (ДУ).

Автоматика котла поддерживает протокол OpenTherm. В качестве устройства дистанционного управления может использоваться:

1) комнатный термостат отопления типа «ON/OFF».

*Примечание:* котлы Fortuna имеют 2 варианта комплектации:

- с комнатным термостатом HRT-177 WS;
- без комнатного термостата (термостат является опцией);

2) опционный модулирующий комнатный термостат CONNECT (имеет встроенный Wi-Fi);

3) опционный пульт дистанционного управления ROMEO.

Устройство дистанционного управления подключается к клеммной колодке (рис. 7) вместо установленной на заводе перемычки.

## Режимы «Comfort» и «Есо»

Пользователь имеет возможность включить режим «Comfort» – периодическое включение горелки котла для предварительного нагрева вторичного теплообменника с целью обеспечения быстрого получения горячей воды ГВС после открытия любого крана горячей воды. В режиме «Есо» предварительный нагрев первичного теплообменника не производится, котел включается только по запросу на производство горячей воды.

Выбор режимов «Есо» или «Comfort» осуществляется кратковременным нажатием кнопки «Есо/Comfort» (поз.7 – рис.1). В режиме «Есо» на дисплее отражается соответствующая надпись (поз.12 – рис.1). В режиме «Comfort» надпись отсутствует.

## Регулировка давления воды в системе

Давление в контуре отопления при температуре воды в контуре около +20°C должно составлять приблизительно 1,2 бар. Если во время работы давление воды в системе упадет до величины ниже минимально допустимой (0,5 бар), котел автоматически останавливается и на дисплее высветится ошибка F37. С помощью крана подпитки (поз. 1 – рис. 6) нужно довести давление до необходимого значения. По окончании операции всегда закрывайте кран подпитки.

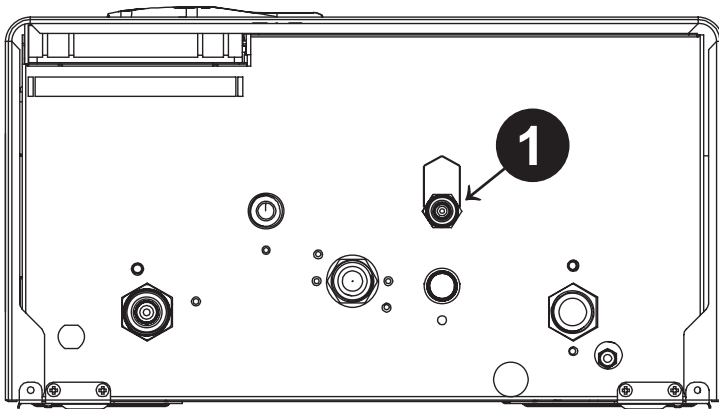


Рис. 6. Кран заполнения и подпитки котла

## 3. МОНТАЖ

### 3.1 Указания общего характера

УСТАНОВКА И НАСТРОЙКА КОТЛА ДОЛЖНА ОСУЩЕСТВЛЯТЬСЯ ТОЛЬКО ПЕРСОНАЛОМ, ИМЕЮЩИМ НЕОБХОДИМУЮ КВАЛИФИКАЦИЮ, ПРИ СОБЛЮДЕНИИ ПРИВЕДЕННЫХ В НАСТОЯЩЕЙ ИНСТРУКЦИИ УКАЗАНИЙ, ПРЕДПИСАНИЙ ДЕЙСТВУЮЩЕГО ЗАКОНОДАТЕЛЬСТВА, ПОЛОЖЕНИЙ МЕСТНЫХ НОРМ И ПРАВИЛ, И В СООТВЕТСТВИИ С ПРИНЯТЫМИ ТЕХНИЧЕСКИМИ ТРЕБОВАНИЯМИ.

### 3.2 Место установки

Установка и эксплуатация модификации «С» котла допускается только в помещениях, оборудованных постоянно действующей вентиляцией, обеспечивающей необходимый объем обмена воздуха. Недостаточный приток воздуха, необходимый для горения, будет препятствовать нормальной работе котла. Кроме того, продукты сгорания, образующиеся в таких условиях, при попадании в помещение могут серьезно угрожать здоровью и жизни находящихся там людей.

Камера сгорания котла модификации «F» изолирована относительно помещения. Тем не менее помещение, в котором устанавливается котел, должно иметь достаточную вентиляцию для предотвращения опасных ситуаций в случае хотя бы малых утечек газа. В соответствии со стандартом EN 297/A6 котел модификации «F» может работать в частично защищенном месте при температуре окружающего воздуха не ниже -5°C.

В любом случае в месте установки котла не должны находиться пыль, огнеопасные предметы и материалы или едкие газы.

Котел предназначен для навески на стену и поставляется в комплекте с подвесным кронштейном. Прикрепите кронштейн к стене при соблюдении размеров, приведенных на рисунке на обложке руководства, и повесьте на него котел. При установке на стене должно быть обеспечено прочное и надежное крепление котла.

### 3.3 Гидравлические соединения

#### Предупреждения

Сливное отверстие предохранительного клапана должно быть соединено с воронкой или со сливной трубой во избежание излияния воды на пол в случае аварийного повышения давления в отопительном контуре. В противном случае изготовитель котла не несет никакой ответственности за затопление помещения при срабатывании предохранительного клапана.

Прежде чем приступить к подключению котла к системе газоснабжения, удостоверьтесь, что котел настроен для работы на имеющемся типе газа и тщательно прочистите все трубы системы

Выполните подключения к соответствующим штуцерам согласно чертежу (рис. 16, стр. 8) и в соответствии с символами, имеющимися на самом агрегате.

*Примечание:* аппарат оснащен внутренним байпасом системы отопления.

#### Характеристики воды для системы отопления

В случае, если жесткость воды превышает 25°F (1°F = 10 ppm CaCO<sub>3</sub>), использовать жесткая вода должна быть надлежащим образом подготовлена, чтобы предотвратить образование накипи в котле. Процесс обработки воды не должен доводить ее жесткость ниже значения 15°F.

Использование антифриза разрешается только в случае необходимости и исключительно, если его изготовитель дает гарантию, подтверждающую, что продукция отвечает данному виду использования и не причинит вреда теплообменнику котла и другим комплектующим и/или материалам, использованным в конструкции котла и системы.

Работа котла рассчитана на использование в качестве теплоносителя воды. Физические свойства антифриза отличаются от свойств воды (более низкие теплоемкость и теплопроводность, повышенные вязкость, текучесть и коэффициент теплового расширения, чувствительность к перегреву и ограниченный срок эксплуатации), что при неправильном расчете системы отопления и нарушении условий эксплуатации антифриза может привести к некорректной работе и даже к отказу котла. Для исключения негативных последствий необходимо обратиться в проектную организацию для выполнения расчета параметров системы отопления, работающей на антифризе. В дальнейшем, при эксплуатации антифриза в системе отопления, необходимо строго соблюдать рекомендации завода – изготовителя антифриза. Подробнее о правилах использования антифриза см. на стр. 12.

### 3.4 Присоединение к газопроводу

Газовую магистраль следует подключать к соответствующему штуцеру (см. рис. 17) при соблюдении действующих норм, с помощью жесткой металлической трубы или бесшовного гибкого шланга из нержавеющей стали. Между газовой магистралью и котлом следует установить газовый кран. Проверьте герметичность всех газовых соединений.

### 3.5 Электрические соединения

#### Предупреждения

Аппарат должен быть подключен к надежной системе заземления, выполненной в соответствии с действующими нормами техники безопасности. Эффективность контура заземления и его соответствие нормам должны быть проверены квалифицированным персоналом. Изготовитель не несет никакой ответственности за ущерб, могущий быть причиненным отсутствием заземления аппарата.

Внутренние электрические соединения в котле уже выполнены, он снабжен также сетевым шнуром «Y» с вилкой. Подключение к электрической сети должно быть выполнено в виде отдельной розетки. На участке между котлом и источником электрического питания должен быть установлен защитный автомат с током срабатывания 6А. При выполнении электрических соединений важно соблюсти полярность (ФАЗА: коричневый провод / НЕЙТРАЛЬ: синий провод / ЗЕМЛЯ: желто-зеленый провод).

Пользователю запрещается самостоятельно производить замену кабеля питания. В случае повреждения кабеля выключите аппарат и обращайтесь к квалифицированному персоналу для его замены. В случае замены электрического кабеля, используйте исключительно кабель 3×0,75 мм<sup>2</sup> с наружным диаметром не более 8 мм.

#### Комнатный термостат

ВНИМАНИЕ: КОМНАТНЫЙ ТЕРМОСТАТ ДОЛЖЕН БЫТЬ УСТРОЙСТВОМ С КОНТАКТАМИ НЕ ПОД НАПРЯЖЕНИЕМ. ПОДАЧА НАПРЯЖЕНИЯ 230В НА КЛЕММЫ КОМНАТНОГО ТЕРМОСТАТА ПОВЛЕЧЕТ ЗА СОБОЙ НЕПОДЛЕЖАЩЕЕ РЕМОНТУ ПОВРЕЖДЕНИЕ ЭЛЕКТРОННОЙ ПЛАТЫ.



**Доступ к электрической клеммной колодке**

Сняв обшивку котла, можно получить доступ к клеммной колодке подключения комнатного термостата. По умолчанию на контактах клеммной колодки установлена перемычка. В случае подключения к котлу комнатного термостата перемычку необходимо удалить.

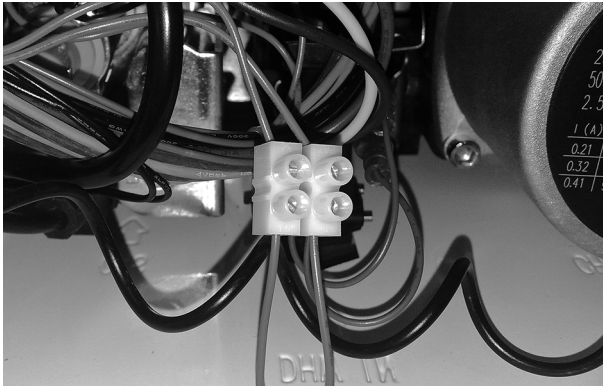


Рис. 7. Доступ к клеммной колодке подключения комнатного термостата

**3.6 Воздуховоды для притока воздуха/удаления продуктов сгорания**

Котел модификации «С» (открытая камера сгорания). Труба присоединения к дымоходу должна иметь диаметр не меньший, чем диаметр соединительного патрубка дымохода котла. После патрубка дымохода котла должен идти вертикальный участок дымохода длиной не менее 0,5 метра. Размеры и монтаж дымохода и присоединительной трубы должны соответствовать действующим нормам.

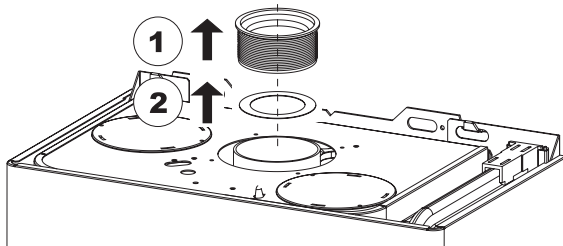
Котел модификации «С» оборудован предохранительным термостатом дымовых газов, блокирующим работу котла в случае плохой тяги или засорения дымовой трубы. Запрещается вскрывать данное устройство или блокировать его работу.

Котел модификации «F» (закрытая камера сгорания). Трубопроводы воздухозабора и дымоудаления присоединяются соответственно к системам аспирации и дымоудаления, которые должны удовлетворять приведенным ниже требованиям. Данный аппарат сертифицирован для применения со всеми конфигурациями воздухопроводов Спу, указанными на табличке технических данных. Тем не менее, возможно, что применение некоторых конфигураций ограничивается или запрещается местными законами, нормами или правилами. Прежде чем приступать к монтажу, внимательно ознакомьтесь с соответствующими предписаниями и обеспечьте их строгое соблюдение. Кроме того, необходимо соблюдать действующие правила, касающиеся расположения оголовков воздухопроводов на стене или крыше и минимальных расстояний от окон, стен, других воздухопроводов и т.д. (см. рис. 11 и табл. 4)

**Диафрагмы**

Для обеспечения работы котла модификации «F» необходимо выбрать и установить нужную диафрагму, входящую в поставку агрегата, согласно указаниям, приведенным далее в таблицах. Проверить, что в котле находится диафрагма (в случае необходимости в ее использовании) и что она правильно установлена.

**Установка диафрагмы**



**Подсоединение с помощью коаксиальных труб**

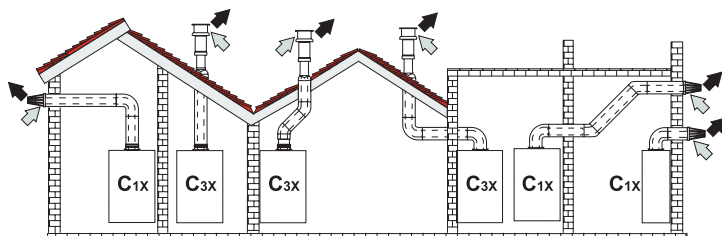


Рис. 8. Примеры присоединения с помощью коаксиальных труб  
 ◀ — воздух; ▶ — дымовые газы

Таблица 2. Варианты исполнения

| Тип | Наименование  |
|-----|---|
| C1X | Горизонтальные трубы для притока воздуха и удаления дымовых газов через стену |
| C3X | Вертикальные трубы для притока воздуха и удаления дымовых газов через крышу   |

Для коаксиального подсоединения установите на агрегате один из следующих соединительных элементов.

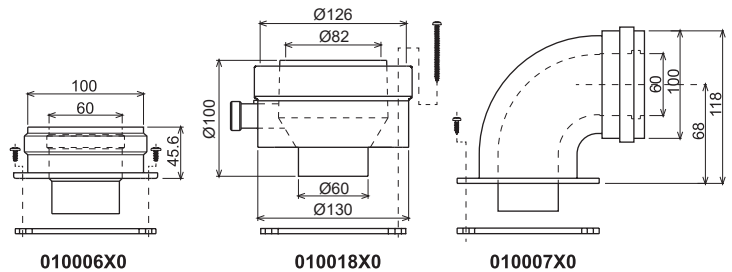


Рис. 9. Начальные элементы для коаксиальных воздухопроводов

Таблица 3. Диафрагмы для коаксиальных воздухопроводов

| Максимально допустимая длина                     | Коаксиальный 60/100 |               | Коаксиальный 80/125 |               |
|--|---------------------|---------------|---------------------|---------------|
|  | 5 м                 | 10 м          | 5 м                 | 10 м          |
| Величина уменьшения на каждое колено с углом 90° | 1 м                 | 0,5 м         | 0,5 м               | 0,25 м        |
| Величина уменьшения на каждое колено с углом 45° | 0,5 м               | 0,25 м        | 0,25 м              | 0,125 м       |
| Используемая диафрагма                           | 0–2 м               | Ø43           | 0–3 м               | Ø43           |
|  | 2–5 м               | Без диафрагмы | 3–10 м              | Без диафрагмы |

**Подсоединение с помощью отдельных труб**

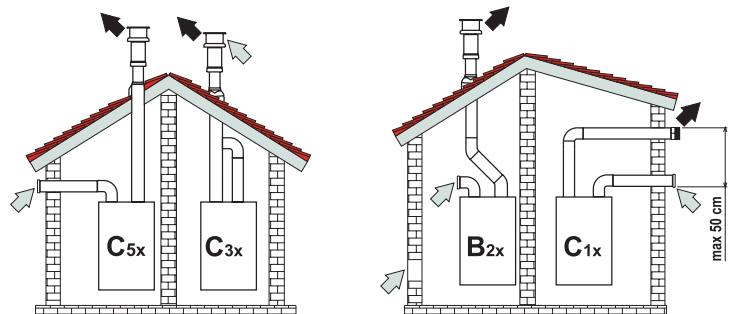


Рис. 10. Примеры присоединения с помощью отдельных труб  
 ◀ — воздух; ▶ — дымовые газы

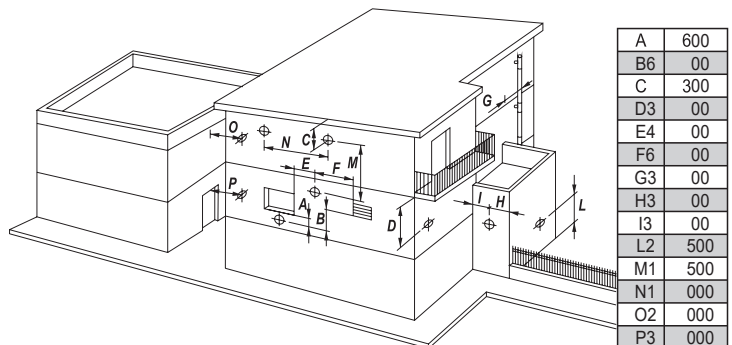


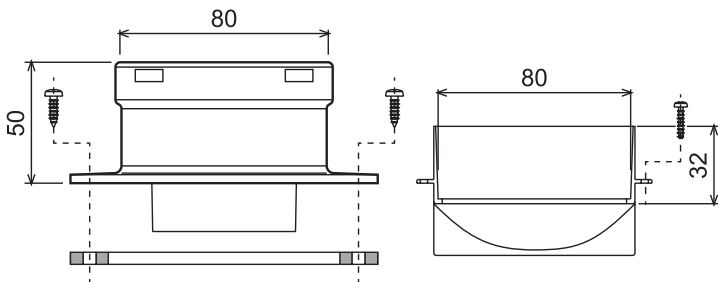
Рис. 11. Варианты расположения оголовка дымохода

Таблица 4 – Варианты исполнения

| Тип | Наименование  |
|-----|---|
| C1X | Горизонтальные трубы для притока воздуха и удаления дымовых газов через стену. Оголовки для удаления дымовых газов и притока воздуха должны быть коаксиального типа или установлены на небольшом расстоянии друг от друга (не более 50 см), чтобы они подвергались одинаковым ветровым воздействиям |
| C3X | Вертикальные трубы для притока воздуха и удаления дымовых газов через крышу. Оголовки для удаления дымовых газов и притока воздуха как для типа C1X   |
| C5X | Горизонтальные или вертикальные трубы для удаления дымовых газов и притока воздуха с оголовками, расположенными в местах с разным давлением. Отверстия для удаления дымовых газов и притока воздуха не должны находиться на противоположных стенах  |
| C6X | Отдельные системы притока воздуха и удаления дымовых газов, выполненные из труб одобренного типа (согласно стандарту EN 1856/1)   |
| B2X | Забор приточного воздуха из помещения, где установлен аппарат, и удаление дымовых газов через стену или крышу   |

**ВНИМАНИЕ – В ПОМЕЩЕНИИ ДОЛЖНА БЫТЬ ПРЕДУСМОТРЕНА ЭФФЕКТИВНАЯ СИСТЕМА ВЕНТИЛЯЦИИ**

Для подсоединения с помощью отдельных труб установите на котел следующие соединительные элементы, ВХОДЯЩИЕ В КОМПЛЕКТ КОТЛА:



**010011X0**

Рис. 12. Соединительный элемент для отдельного дымоудаления

Перед тем, как приступать к выполнению монтажа проверьте правильность используемой диафрагмы и не превышение максимально допустимой длины, используя для этого простой расчет:

1. Окончательно определите схему прокладки отдельных воздухопроводов, включая аксессуары и выходные оголовки.
2. В соответствии с таблицей 6 определите потери в  $m_{эв}$  (эквивалентных метрах) на каждом компоненте в зависимости от его расположения.
3. Проверьте, чтобы общая величина сопротивления была меньше или равной максимально допустимой величине, указанной в таблице 5.

Таблица 5. Диафрагмы для отдельных воздухопроводов

|                              | Раздельные трубы FORTUNA F |               |
|------------------------------|----------------------------|---------------|
| Максимально допустимая длина | 60 $m_{эв}$                |               |
| Используемая диафрагма       | 0–20 $m_{эв}$              | Ø43           |
|                              | 20–45 $m_{эв}$             | Ø47           |
|                              | 45–60 $m_{эв}$             | Без диафрагмы |

Для котлов типа C7 – недопустима эксплуатация чердака в качестве жилого помещения; стабилизатор тяги и воздушный клапан должны устанавливаться в чердаке здания.

Для котлов типа C – недопустимо проникновение конденсата внутрь котла; максимальная допустимая температура воздуха для горения 80°C; максимальное содержание CO<sub>2</sub> в воздухе для горения 1,6%.

Для котлов типа C1 и C3 – отверстия, выходящие в терминал, из отдельных каналов, должны уместиться в квадрат со стороной 50 см, при этом для C3 расстояние между плоскостями двух отверстий должно составлять 50 см.

Для котлов типа C4 – котлы этого типа с соединительными каналами пригодны только для подключения к газоходу с естественной тягой.

Таблица 6. Принадлежности

|                                       |          |  | Потери в $m_{эв}$ |                             |        |
|---------------------------------------|----------|--|-------------------|-----------------------------|--------|
|                                       |          |  | Приток воздуха    | Удаление продуктов сгорания |        |
|                                       |          |  |                   | Верт.                       | Гориз. |
| Ø80                                   | ТРУБА    | 0,5 м  | 0,5               | 0,5                         | 1,0    |
|                                       |          | 1 м  | 1,0               | 1,0                         | 2,0    |
|                                       |          | 2 м  | 2,0               | 2,0                         | 4,0    |
|                                       | КОЛЕНО   | 45°  | 1,2               | 2,2                         |        |
|                                       |          | 45°  | 1,2               | 2,2                         |        |
|                                       |          | 90°  | 2,0               | 3,0                         |        |
|                                       |          | 90°  | 1,5               | 2,5                         |        |
|                                       |          | 90° контрольная точка для замеров                                      | 1,5               | 2,5                         |        |
|                                       | СТАКАН   | с контрольной точкой для замеров                                       | 0,2               | 0,2                         |        |
|                                       |          | для слива конденсата   | –                 | 3,0                         |        |
|                                       | ТРОЙНИК  | со штуцером для слива конденсата                                       | –                 | 7,0                         |        |
|                                       | ТЕРМИНАЛ | для притока воздуха настенный  | 2,0               | –                           |        |
|                                       |          | для удаления продуктов сгорания настенный с защитой от ветра           | –                 | 5,0                         |        |
|                                       | ДЫМОХОД  | раздельный для притока воздуха/удаления продуктов сгорания диам. 80/80 | –                 | 12,0                        |        |
| только для удаления дымовых газов Ø80 |          | –  | 4,0               |                             |        |
| Ø100                                  | СГОН     | Ø80–Ø100   | 0,0               | 0,0                         |        |
|                                       |          | Ø100–Ø80   | 1,5               | 3,0                         |        |
|                                       | ТРУБА    | 1 м  | 0,4               | 0,4                         | 0,8    |
|                                       |          | КОЛЕНО   | 45°               | 1,0                         | 0,6    |
|                                       |          | 90°  | 0,8               | 1,3                         |        |
|                                       | ТЕРМИНАЛ | для притока воздуха настенный  | 1,5               | –                           |        |
| Ø60                                   | ТРУБА    | 1 м  | –                 | 2,0                         | 6,0    |
|                                       |          | КОЛЕНО   | 90°               | –                           | 6,0    |
|                                       | СГОН     | 80–60  | –                 | 8,0                         |        |
|                                       | ТЕРМИНАЛ | Для дымовой трубы, настенный   | –                 | 7,0                         |        |

**ВНИМАНИЕ: УЧИТЫВАЙТЕ ДРУГИЕ ПОТЕРИ НАПОРА ПРИНАДЛЕЖНОСТЕЙ Ø60, ИСПОЛЬЗУЙТЕ ИХ ТОЛЬКО ПРИ НЕОБХОДИМОСТИ И НА ПОСЛЕДНЕМ ТРАКТЕ ДЫМОХОДА**

Подсоединение к коллективным дымоходам

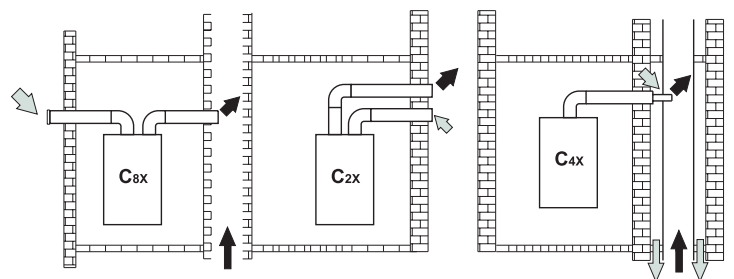


Рис. 13. Примеры подсоединения к дымоходам  
⇨ – воздух; ⇩ – дымовые газы

Таблица 7. Варианты исполнения

| Тип | Наименование   |
|-----|--|
| C2X | Забор приточного воздуха и удаление дымовых газов через отдельные общие дымоходы, но подверженные одинаковым ветровым воздействиям   |
| C4X | Забор приточного воздуха и удаление дымовых газов через общий дымоход  |
| C8X | Удаление дымовых газов через отдельный или общий дымоход, забор приточного воздуха через отверстие в стене.  |
| B3X | Забор приточного воздуха из помещения установки аппарата через коаксиальный трубопровод (включающий дымоотводящую трубу) и удаление дымовых газов через общий дымоход с естественной тягой |

**ВНИМАНИЕ – В ПОМЕЩЕНИИ ДОЛЖНА БЫТЬ ПРЕДУСМОТРЕНА ЭФФЕКТИВНАЯ СИСТЕМА ВЕНТИЛЯЦИИ**

Поэтому, если вы хотите подсоединить котел FORTUNA F к коллективному дымоходу или к отдельному дымоходу с естественной тягой, необходимым ус-

ловием является, чтобы эти дымоходы были спроектированы квалифицированными специалистами в соответствии с действующими нормами и подходили для агрегатов с закрытой камерой сгорания, оборудованных вентилятором.

**4. УХОД И ТЕХНИЧЕСКОЕ ОБСЛУЖИВАНИЕ**

**4.1 Регулировки**

Регулировку котла, его переналадку и техническое обслуживание могут проводить только сервисные специалисты организации, имеющей соответствующую лицензию на проведение данного вида работ. Специалисты должны быть аттестованы и иметь необходимые разрешения и документы, подтверждающие их классификацию.

Пользователям и людям, не имеющим необходимых разрешений и документов для работы с газовым оборудованием, категорически запрещаются любые манипуляции с котлом, связанные с его настройкой по давлению газа (регулировкой по мощности), переналадкой на другой вид (тип) газа и с его техническим обслуживанием. В случае нарушения данного запрета, гарантийные обязательства, которые производитель (дилер) должен соблюдать во время гарантийного срока эксплуатации котла, будут прекращены, а гарантия на котел утрачена.

**Параметры автоматики котлов**

Для входа в режим настройки параметров – нажать кнопку «RESET» на 12 сек. Кнопками отопления изменяется номер параметра Кнопками ГВС изменяется значение параметра. (см. таблицу 8). Значение запоминается автоматически.

Для выхода из режима настройки параметров – нажать кнопку «RESET» на 12 сек.

**Таблица 8. Расшифровка значений в сервисном меню**

| Параметр |  | Диапазон                   | По умолчанию            |
|----------|--|----------------------------|-------------------------|
| №        | Описание   |                            |                         |
| P01      | Тип газа   | 00 – NG (природный)        | 00                      |
|          |  | 01 – LPG (сжиженный)       |                         |
| P02      | Скорость нагрева системы отопления   | 0-20°С/мин                 | 05                      |
| P03      | Задержка включения горелки на систему отопления после подачи электропитания                                    | 0-10 мин                   | 01                      |
| P04      | Время выбега насоса в режиме отопления   | 0-20 мин                   | 06                      |
| P05      | Максимальная температура отопления   | 31-85°С                    | 85                      |
| P06      | Температура выключения горелки в режиме ГВС (при P09 = 00, 02, 04, 06)   | 00 – заданная t° ГВС +15°С | 00                      |
|          |  | 01 – не активно            |                         |
|          | Снижение температуры воды в бойлере, после чего включается повторный нагрев бойлера (при P09 = 01, 03, 05, 07) | 0-10°С                     | 05                      |
| P07      | Максимальная температура ГВС   | 55-65°С                    | 55                      |
| P08      | Частота электропитания   | 00 = 50Гц                  | 00                      |
|          |  | 1 = 60Гц                   |                         |
| P09      | Двухконтурный турбированный  | 00                         | зависит от модели котла |
|          | Одноконтурный турбированный  | 01                         |                         |
|          | Двухконтурный атмосферный  | 02                         |                         |
|          | Одноконтурный атмосферный  | 03                         |                         |
|          | Двухконтурный турбированный  | 04                         |                         |
|          | Одноконтурный турбированный  | 05                         |                         |
|          | Двухконтурный атмосферный  | 06                         |                         |
|          | Одноконтурный атмосферный  | 07                         |                         |
| P10      | Мощность розжига   | 10-70                      | 30                      |
| P11      | Нижняя точка гистерезиса отопления   | 5-15°С                     | 15                      |

**DIP – переключатели электронной платы (см. рис. 20)**

|   |   |
|---|---|
| <p><b>DIP1 – Температура отопления</b></p> <p><b>ON:</b> 30–55°С</p> <p><b>OFF:</b> 30–85°С</p>   | <p><b>DIP2 – Мощность котла в режиме ГВС</b></p> <p><b>ON:</b> 45% номинальной мощности котла в режиме ГВС</p> <p><b>OFF:</b> номинальная мощность котла в режиме ГВС</p> |
| <p><b>DIP3 – Вид датчика протока ГВС</b></p> <p><b>ON:</b> герконовый датчик протока воды</p> <p><b>OFF:</b> датчик расхода воды (расходомер)</p> | <p><b>DIP4 – Тип теплообменника</b></p> <p><b>ON:</b> Вторичный теплообменник ГВС</p> <p><b>OFF:</b> Битермический теплообменник</p>                                      |

**Перенастройка на другой тип газа**

Агрегат рассчитан для работы как на метане, так на сжиженном нефтяном газе. Подготовка котла к работе на том или другом газовом топливе производится на заводе, причем соответствующее указание приведено на упаковке, а также на табличке технических данных, установленной на самом агрегате. В случае необходимости перевода котла на работу с газом, отличным от газа, для которого он был настроен на заводе, необходимо приобрести специально

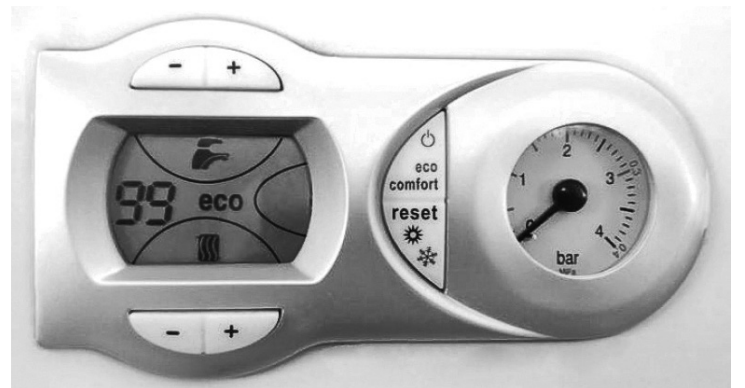
предусмотренный для этой цели комплект для переоборудования и действовать, как указано ниже:

1. Отключите электрическое питание от котла и закройте кран подачи газа.
2. Замените форсунки на горелке, устанавливая форсунки, рекомендованные в таблице с техническими данными на стр. 10, в зависимости от используемого типа газа.
3. Подайте питание на котел и откройте кран подачи газа.
4. Изменение параметра, соответствующего типу газа:
  - установите котел в режим ожидания
  - удерживайте кнопку «RESET» 10 секунд на дисплее появится надпись PO1;
  - кнопками ГВС измените параметр на «1» – значение для сжиженного газа;
  - удерживайте кнопку «RESET» 10 секунд для выхода из режима настройки;
  - котел вернется в режим ожидания;
5. Отрегулируйте минимальное и максимальное давление на горелке (см. раздел «Регулировка давления газа на горелке»), задавая значения из таблицы технических данных для используемого типа газа.
6. Наклейте этикетку, содержащуюся в комплекте по переводу на другой тип газа, возле таблички с техническими данными, чтобы подтвердить состоявшийся перевод.

**Активация режима TEST**

В любом рабочем режиме («зима» или «лето») при включенной горелке одновременно нажмите на кнопки системы ГВС (поз. 1 и 2 – рис. 1) на 5 секунд, чтобы включить режим TEST Котел включится на максимальной мощности, заданной так, как указано в следующем разделе.

На дисплее мигают символы отопления и ГВС (рис. 14); рядом отображается мощность отопления.



**Рис. 14. Режим TEST (мощность системы отопления = 100%, индикация - 99)**

Нажмите на кнопки системы отопления (поз. 3 или 4 – рис. 1) для увеличения или уменьшения мощности (минимальная мощность = 00%, максимальная мощность = 100% (индикация 99)). Цифры дисплея начнут мигать. Чтобы запомнить введенное значение, не более чем через 2 сек. одновременно нажмите кнопку «RESET» – цифры дисплея перестанут мигать.

В случае активации режима TEST и забора воды ГВС, достаточного для активации режима ГВС, котел остается в режиме TEST, но 3-ходовой клапан переключается в режим ГВС.

Для отключения режима TEST одновременно нажмите на кнопки ГВС (поз. 1 и 2 – рис. 1) в течение 5 секунд.

Режим TEST в любом случае автоматически отключится через 15 минут или по завершении забора воды ГВС (в случае если величина забора достаточна для активации режима ГВС).

**Регулировка давления на горелке**

Этот агрегат, относящийся к типу с модулируемым пламенем, имеет два фиксированных значения давления газа: минимальное и максимальное. Эти значения следует взять из таблицы технических данных на основе используемого типа газа.

- Подключите манометр к штуцеру для замера давления «В», расположенному на выходе из газового клапана.
- Снимите защитный колпачок «D», открутив винт «А».
- Запустите котел в режиме TEST.
- При необходимости кнопками отопления отрегулируйте максимальную мощность на максимальное значение.
- Отрегулируйте максимальное давление винтом «G», поворачивая его по часовой стрелке для увеличения и против часовой стрелки – для уменьшения давления.
- Отсоедините один из двух проводов от катушки модуляции «С» на газовом клапане.
- Отрегулируйте минимальное давление винтом «E», поворачивая его по часовой стрелке для увеличения и против часовой стрелки – для уменьшения давления.
- Подсоедините провод, ранее снятый с катушки модуляции, к газовому клапану.
- Убедитесь, что максимальное давление не изменилось.
- Отсоедините манометр, затяните запорный винт штуцера «В».
- Верните на место защитный колпачок «D».
- Для завершения режима TEST повторите процедуру его активации или подождите 15 минут.





После проверки давления или его регулировки необходимо запечатать краской или специальной печатью защитный колпачок «D».

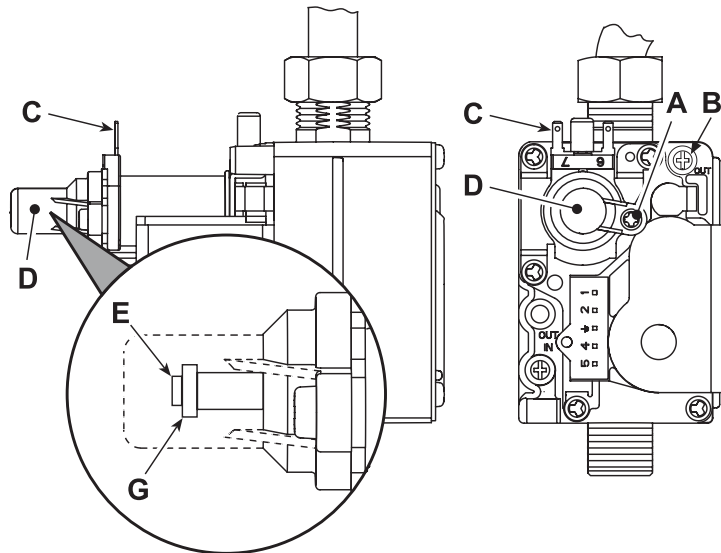


Рис. 15. Газовый клапан

A) винт защитного колпачка; B) штуцер для замера давления на выходе из клапана; C) клеммы катушки модуляции; D) защитный колпачок; E) регулировка минимального давления; G) регулировка максимального давления

#### Регулировка максимальной мощности отопления

Для регулировки максимальной мощности отопления установите котел в режим TEST (см. п. 4.1). Нажимайте кнопки задания температуры отопления (поз. 3 – рис. 1) для соответственного увеличения или уменьшения мощности (минимальная – 00, максимальная – 99). Чтобы запомнить введенное значение, не более чем через 2 сек. одновременно нажмите кнопку «RESET».

Выйдите из режима TEST (см. п. 4.1).

#### 4.2 Ввод в эксплуатацию

##### Перед включением котла

- Проверьте герметичность системы подвода газа.
- Проверьте правильность предварительно созданного в расширительном баке давления.
- Заполните систему водой и полностью спустите воздух из котла и системы отопления.
- Удостоверьтесь в отсутствии утечек воды из системы отопления, контура ГВС, из котла и в различных соединениях.
- Проверьте правильность выполнения электрических соединений и эффективность заземления.
- Удостоверьтесь, что величина давления газа соответствуют требуемому значению.
- Проверьте, что в непосредственной близости от котла не находятся огнеопасные жидкости и материалы.

##### Контрольные операции, выполняемые во время работы

- Включите котел.
- Проверьте герметичность топливного контура и водопроводов.
- При работающем котле проверьте, нормально ли работают дымоход и воздуховоды для притока воздуха и удаления дымовых газов.
- Проверьте, правильно ли циркулирует вода между котлом и системой отопления.
- Удостоверьтесь, что газовый клапан правильно обеспечивает модуляцию мощности, как в режиме отопления, так и в режиме ГВС.
- Проверьте работу системы розжига котла. Для этого несколько раз включите и выключите котел путем регулировки комнатного термостата или с пульта дистанционного управления.
- Удостоверьтесь по показаниям счетчика, что расход газа соответствует величине, указанной в таблице технических данных.
- Проверьте, что при отсутствии сигнала на включение отопления, горелка загорается при открытии любого крана системы ГВС.
- Проверьте правильность запрограммированных параметров и, если необходимо, внесите необходимые изменения (мощность, температура и т.д.).

#### 4.3 Техническое обслуживание

##### Периодический контроль

Чтобы обеспечить исправную работу агрегата с течением времени, необходимо раз в год приглашать квалифицированный персонал для следующих проверок:

- Управляющие и предохранительные устройства (газовый клапан, термостаты и пр.) должны исправно работать.
- Контур отвода дыма должен быть исправным и эффективным.  
(Котел с закрытой камерой: вентилятор, реле давления и пр. Закрытая ка-

мера должна быть герметичной: прокладки, прижимы для кабелей и пр.). (Котел с открытой камерой: стабилизатор тяги, термостат дыма и пр.).

- Трубопроводы и оголовки для забора воздуха и отвода дыма не должны быть загромождены и не должны иметь утечек.
- Горелка и теплообменник должны быть чистыми и без отложений. Для их очистки не используйте химические продукты или стальные щетки.
- Электрод не должен иметь нагара и должен правильно располагаться.

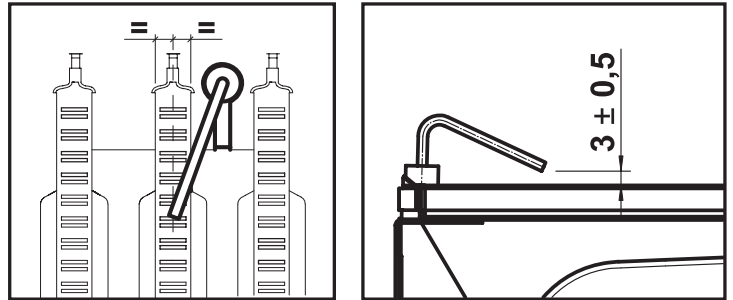


Рис. 16. Положение электрода

- Все газовые и гидравлические соединения должны быть герметичными.
- Давление воды в холодном отопительном контуре должно составлять около 1,2 бара; в противном случае следует настроить это значение.
- Циркуляционный насос не должен быть заблокированным.
- Давление воздуха в расширительном баке должно равняться 1 бар.
- Расход и давление газа должны соответствовать значениям из соответствующих таблиц.

#### 4.4 Устранение неисправностей

##### Диагностика

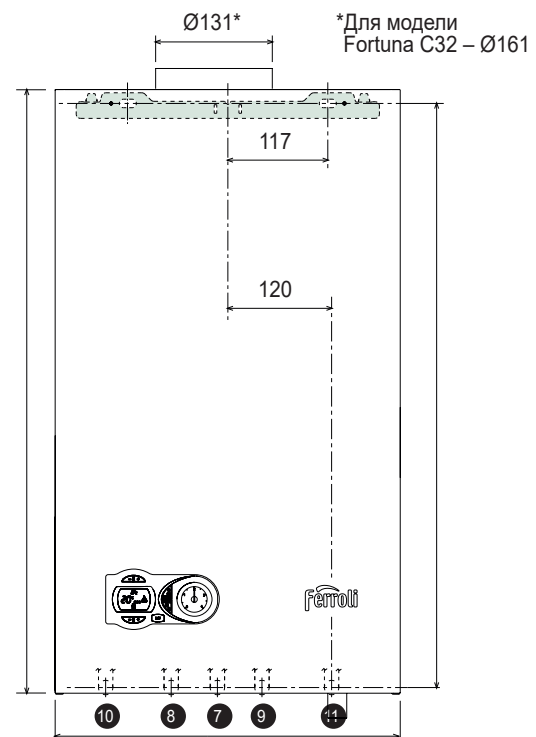
Котел оснащен современной системой самодиагностики. В случае возникновения какой-либо неисправности, символ неисправности (поз. 11 – рис. 1) и соответствующий код начинают мигать на дисплее.

Некоторые неисправности (обозначаемые буквой «А») приводят к постоянной блокировке котла: следует произвести ручной сброс блокировки, кратковременно нажав кнопку «RESET» (поз. 6 – рис. 1) или кнопку «RESET» на пульте ДУ с таймером (опция), если таковой установлен; если котел не включится, то необходимо обратиться в авторизованный сервисный центр.

Другие неисправности (обозначенные буквой «F») вызывают временную блокировку котла. Данная блокировка, как правило, снимается автоматически, как только вызвавший ее возникновение параметр возвращается в нормальные рабочие пределы.



**Внимание:** категорически запрещается срывать пломбы завода изготовителя или сервисного центра, в случаях повреждения пломбы – сервисный центр имеет право снять оборудование с гарантии. **Необходимо проводить ежегодное техническое обслуживание для продления срока гарантии и вашей безопасности.**



**Таблица неисправностей**

При появлении на дисплее любого кода неисправности, кроме «F37», (см. далее):

- нажмите кнопку «RESET»;
- если работа котла не восстановилась, обратитесь в Авторизованный сервисный центр, сообщите код неисправности и, по возможности, обстоятельства, сопутствующие появлению неисправности.

При появлении неисправности «F37» определите по манометру котла величину давления в системе отопления и при помощи крана подпитки восстановите давление до «1», при этом код неисправности исчезнет и котёл автоматически включится. Если этого не произошло или вскоре неисправность появилась снова – обратитесь в Авторизованный сервисный центр.

**Таблица 9. Перечень неисправностей**

| Код неисправности | Неисправность   | Возможная причина  | Способ устранения  |
|-------------------|---|--|--|
| A01               | Не состоялся розжиг горелки   | Отсутствие газа  | Проверьте, что газ поступает в котел равномерно и что из трубопроводов стравлен воздух |
|                   |   | Неисправность электрода  | Проверьте кабель электрода, правильность установки и отсутствие на электроде отложений |
|                   |   | Неисправный газовый клапан   | Проверьте и замените газовый клапан  |
|                   |   | Слишком низкая мощность розжига  | Отрегулируйте мощность розжига   |
| A02               | Сигнал наличия пламени при выключенной горелке                                      | Неисправность электрода  | Проверьте электрические соединения электрода   |
|                   |   | Неисправность электронной платы  | Проверьте электронную плату  |
| A03               | Перегрев, сработал термостат системы отопления                                      | Поврежден термостат системы отопления                                      | Проверить правильность установки и исправность термостата системы отопления            |
|                   |   | Отсутствие циркуляции воды в системе                                       | Проверить циркуляционный насос   |
|                   |   | Наличие воздуха в системе отопления  | Стравите воздух из системы отопления   |
| F04 (мод. C)      | Сработал термостат дымоудаления   | Засорение системы отопления  | Проверьте чистоту грязевого фильтра системы  |
|                   |   | Неэффективное дымоудаление   | Проверьте состояние и тягу дымохода  |
| F05 (мод. F)      | Реле давления воздуха (не замыкает контакты за 20 сек. после включения вентилятора) | Нарушение электрических соединений термостата дымоудаления                 | Проверьте электрические соединения термостата дымоудаления                             |
|                   |   | Контакт реле давления воздуха разомкнут                                    | Проверьте реле давления воздуха/ Вентилятор/ Разъем вентилятора                        |
|                   |   | Неправильно подключен провод к реле давления воздуха                       | Проверьте правильность подключения проводов  |
|                   |   | Неверная диафрагма   | Проверьте диафрагму на соответствие  |
| A06               | Пропадание пламени после фазы розжига   | Дымоход неверных размеров или забит  | Проверьте длину дымовых каналов/ Очистите дымовые каналы                               |
|                   |   | Низкое давление в газовом контуре  | Проверьте давление газа  |
| A08               | Сбой в работе одного из температурных датчиков                                      | Неправильная настройка минимального давления газа на горелке               | Проверьте величины давления газа   |
| F10               | Сбой в работе датчика на трубопроводе подачи  | При запуске горелки показания температуры не изменяются в течение 1 минуты | Проверить правильность установки датчика   |
|                   |   | Датчик поврежден   | Проверьте провод датчика или замените датчик   |
| F11               | Сбой в работе датчика системы ГВС   | Короткое замыкание в соединительном кабеле                                 | Проверьте провод датчика или замените датчик   |
|                   |   | Обрыв соединительного провода  | Проверьте провод датчика или замените датчик   |
| A23, A24          | Сбой параметров платы   | Датчик поврежден   | Проверьте провод датчика или замените датчик   |
| F37               | Недостаточное давление воды в системе отопления                                     | Неправильно задано значение параметра электронной платы                    | Проверьте и при необходимости измените параметр платы                                  |
|                   |   | Слишком низкое давление в системе  | Заполните систему водой  |
| F41               | Слишком большая скорость нарастания температуры в контуре отопления                 | Реле давления воды не подсоединено или повреждено                          | Проверьте датчик   |
|                   |   | Не циркулирует вода в отопительной системе                                 | Проверьте циркуляционный насос   |
|                   |   | Наличие воздуха в системе  | Стравите воздух из системы отопления   |
| F50               | Сбой в работе электронной платы   | Засорение системы отопления  | Проверьте чистоту грязевого фильтра системы  |
|                   |   | Внутренняя ошибка электронной платы  | Проверьте контур заземления и замените электронную плату, если это необходимо          |

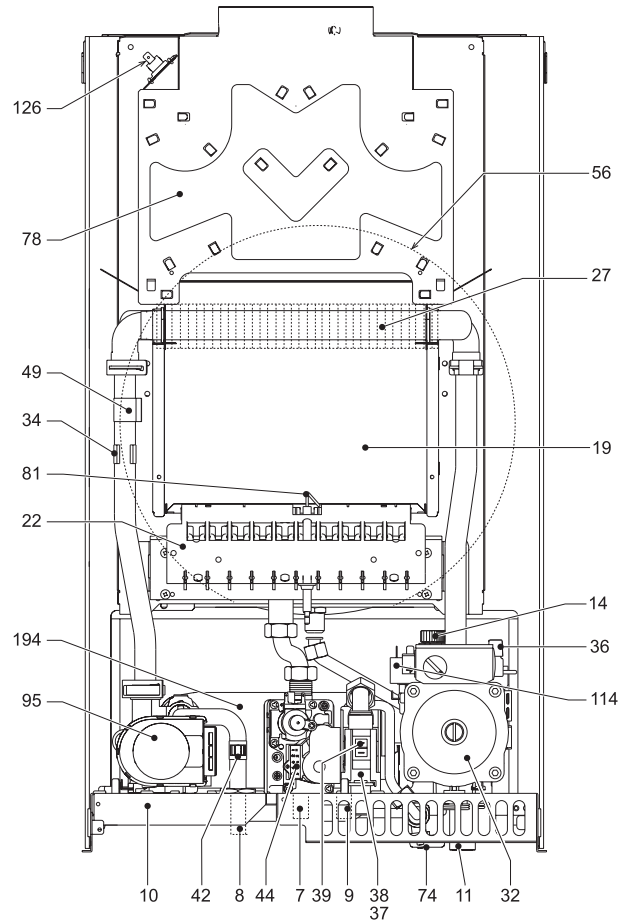
Для котлов с открытой камерой сгорания нельзя отключать устройство безопасного отвода продуктов сгорания. Вмешательство – опасно для жизни.

Установку и ремонт устройства отвода продуктов сгорания должна производить организация имеющая необходимые разрешительные документы на проведение данных работ. При повторяющихся отключениях котла, связанных с на-

рушением тяги, необходимо незамедлительно обратиться в обслуживающую организацию, дальнейшее использование аппарата – запрещено.

**5. ХАРАКТЕРИСТИКИ И ТЕХНИЧЕСКИЕ ДАННЫЕ**

**5.1 Общий вид и основные узлы**



**Рис. 17а. Конструкция Fortuna C32**

Условные обозначения рис. 16а, рис. 16б, рис. 17 и рис. 18

- 5) Закрытая камера
- 7) Подвод газа
- 8) Выход воды системы ГВС
- 9) Вход воды в систему отопления
- 10) Подача воды в систему ГВС
- 11) Обратный трубопровод системы отопления
- 14) Предохранительный клапан
- 16) Вентилятор
- 19) Камера сгорания
- 22) Горелка
- 27) Основной теплообменник
- 28) Дымовой коллектор
- 29) Коллектор на выходе дыма
- 32) Циркуляционный насос системы отопления
- 34) Температурный датчик системы отопления
- 36) Автоматический воздухоотвод
- 37) Фильтр на входе холодной воды
- 38) Датчик протока ГВС
- 39) Ограничитель расхода воды
- 42) Датчик температуры воды в системе ГВС
- 43) Реле давления воздуха
- 44) Газовый клапан
- 49) Предохранительный термостат
- 56) Расширительный бак
- 74) Кран для заливки воды в систему отопления
- 78) Прерыватель тяги
- 81) Электрод
- 95) Трехходовой кран с сервоприводом
- 114) Реле давления воды
- 126) Термостат дымоудаления
- 187) Диафрагма продуктов сгорания
- 194) Теплообменник системы ГВС
- 241) Байпас

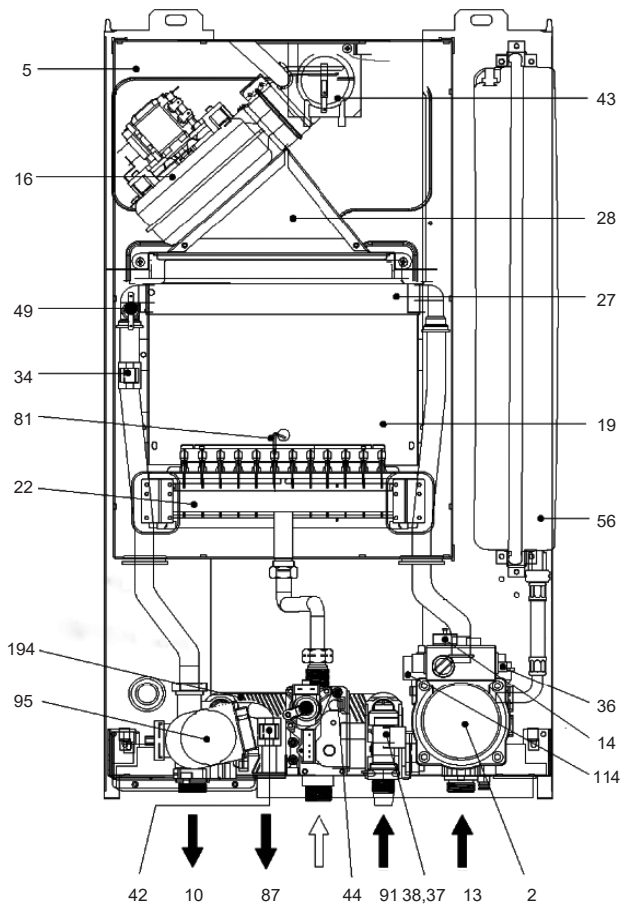


Рис. 17б. Конструкция Fortuna F10-24

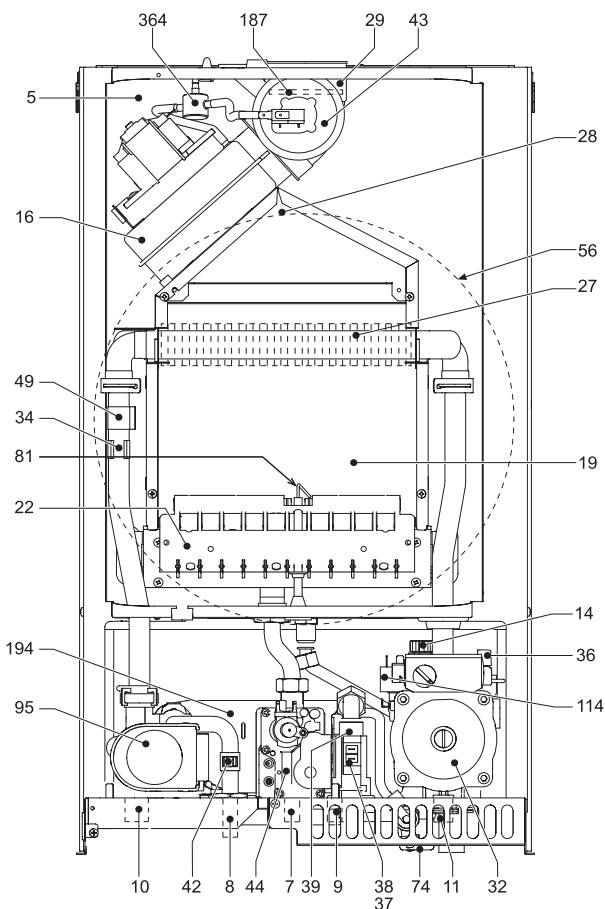


Рис. 17в. Конструкция Fortuna F32-40

## 5.2 Гидравлический контур

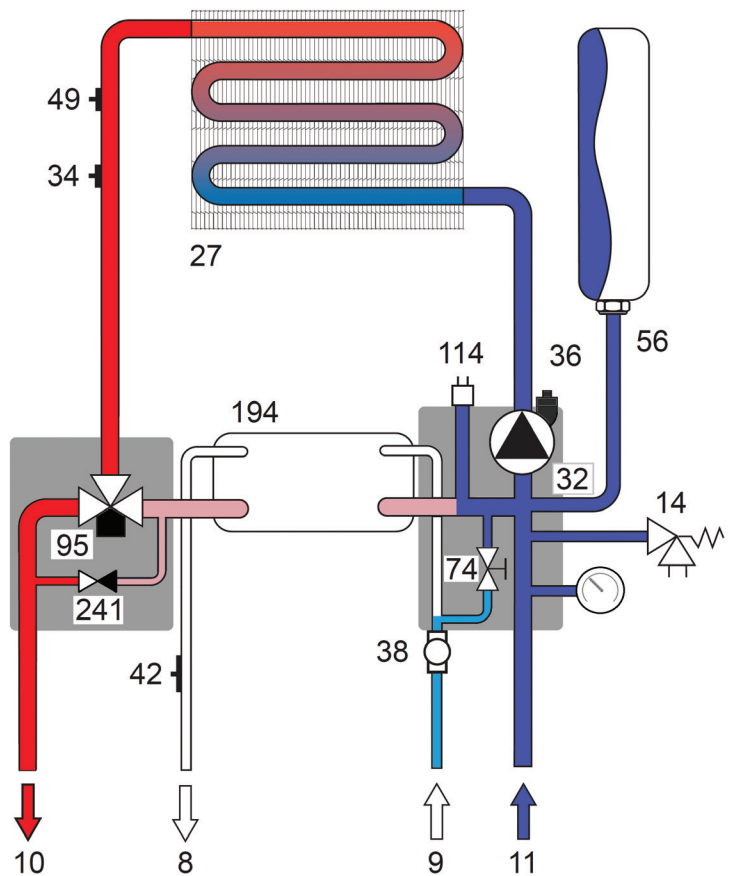


Рис. 18. Отопительный контур

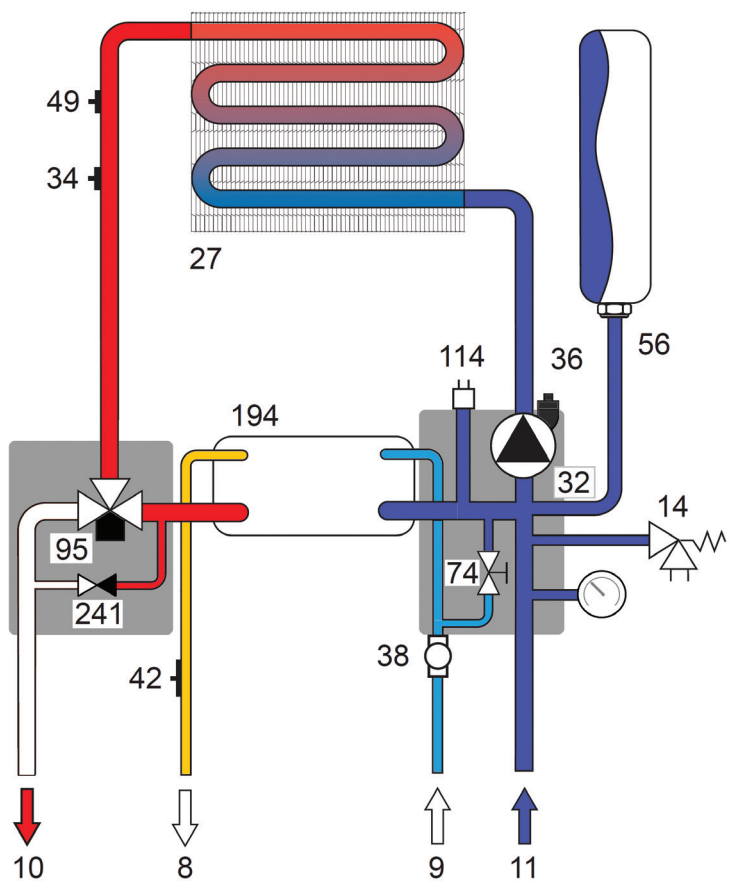


Рис. 19. Контур ГВС

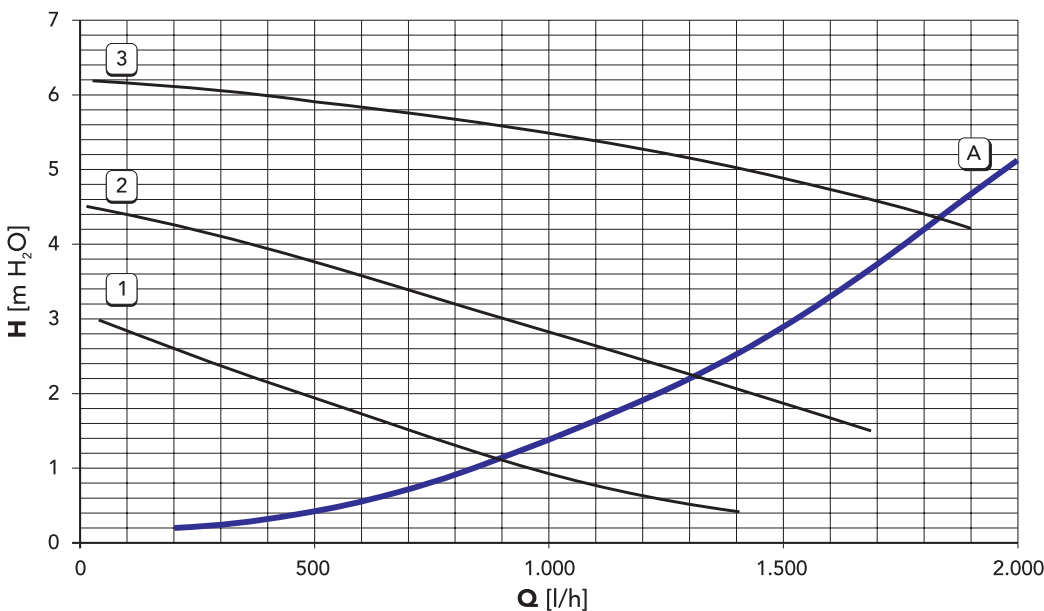
5.3 Таблица технических данных

В правой колонке указано сокращение, используемое на табличке технических данных

| Параметр   | Ед. изм.  | FORTUNA 10        | FORTUNA 13 | FORTUNA 16 | FORTUNA 18 | FORTUNA 20 | FORTUNA 24 | FORTUNA 32 | FORTUNA 40 |
|--|-----------|-------------------|------------|------------|------------|------------|------------|------------|------------|
| Макс. тепловая мощность                            | кВт       | 12,3              | 15,3       | 18,4       | 20,0       | 22,3       | 26,3       | 34,7       | 44,1       |
| Мин. тепловая мощность                             | кВт       | 9,2               |            |            |            |            |            | 12,8       | 14,3       |
| КПД Rmax (80–60°C)                                 | %         | 91,5              | 92,1       | 92,5       | 92,8       | 93,0       | 93,1       | 93,0       | 92,4       |
| КПД при P = 30% Rmax                               | %         | 91,1              |            |            |            |            |            | 92,0       | 90,9       |
| Макс. полезная мощность отопления                  | кВт       | 10,0              | 13,0       | 16,0       | 18,0       | 20,0       | 24,0       | 32,0       | 40,0       |
| Мин. полезная мощность отопления                   | кВт       | 8,3               |            |            |            |            |            | 11,9       | 13,0       |
| Макс. рабочее давление воды в системе отопления    | бар       | 3                 |            |            |            |            |            |            |            |
| Мин. рабочее давление воды в системе отопления     | бар       | 0,5               |            |            |            |            |            |            |            |
| Объем воды в контуре отопления котла               | л         | 1,0               |            |            |            |            |            | 1,2        | 1,5        |
| Объем расширительного бака котла                   | л         | 6                 |            |            |            |            |            | 8          | 10         |
| Давление воздуха в расширительном баке котла       | бар       | 1                 |            |            |            |            |            |            |            |
| Диапазон регулировки температуры отопления         | °C        | 30-80             |            |            |            |            |            |            |            |
| Макс. температура в системе отопления              | °C        | 90                |            |            |            |            |            |            |            |
| Макс. полезная мощность ГВС                        | кВт       | 24,0              |            |            |            |            |            | 32,0       | 40,0       |
| Мин. полезная мощность ГВС                         | кВт       | 8,3               |            |            |            |            |            | 11,9       | 13,0       |
| Диапазон регулировки температуры ГВС               | °C        | 35-55 (65)        |            |            |            |            |            |            |            |
| Макс. температура в системе ГВС                    | °C        | 60 (70)           |            |            |            |            |            |            |            |
| Производительность системы ГВС (при ΔT°= 30°C)     | л/мин     | 11,3              |            |            |            |            |            | 14,3       | 17,6       |
| Макс. рабочее давление воды в ГВС                  | бар       | 8                 |            |            |            |            |            |            |            |
| Расход газа G20 при Rmax                           | м³/ч      | 1,15              | 1,48       | 1,86       | 2,08       | 2,32       | 2,73       | 3,65       | 4,65       |
| Кол-во/диаметр форсунок горелки G20                | шт./мм    | 12×1,28           |            |            |            |            |            | 15×1,30    | 21×1,30    |
| Давление подачи газа G20                           | мбар      | 13-20             |            |            |            |            |            |            |            |
| Максимальное давление на горелке газа G20          | мбар      | 3,1               | 4,3        | 6,0        | 7,0        | 9,0        | 12,0       | 13,5       | 11,0       |
| Минимальное давление на горелке газа G20           | мбар      | 1,5               |            |            |            |            |            | 1,0        |            |
| Расход газа G30/31 при Rmax                        | кг/ч      | 0,84              | 1,10       | 1,34       | 1,50       | 1,67       | 2,00       | 2,65       | 3,30       |
| Кол-во/диаметр форсунок горелки G30/31             | шт./мм    | 12×0,79           |            |            |            |            |            | 15×0,82    | 21×0,82    |
| Давление подачи газа G30/31                        | мбар      | 37-50             |            |            |            |            |            |            |            |
| Максимальное давление на горелке газа G30/31       | мбар      | 4,5               | 8,0        | 11,0       | 13,5       | 16,0       | 21,0       | 21,0       | 20,0       |
| Минимальное давление на горелке газа G30/31        | мбар      | 2,5               |            |            |            |            |            |            |            |
| Диаметр дымохода котла «С»                         | мм        | 130               |            |            |            |            |            | 160        | –          |
| Диаметр/макс. длина коаксиальн. дымохода котла «F» | мм/м      | 60×100/5          |            |            |            |            |            |            |            |
| Диаметр/макс. длина раздельн. дымохода котла «F»   | мм/м      | 80/80/60          |            |            |            |            |            |            |            |
| Класс NOx  | –         | 3 (<150 мг/кВт×ч) |            |            |            |            |            |            |            |
| Температура продуктов сгорания                     | °C        | 117               |            |            |            |            |            |            |            |
| Присоединительные размеры                          | отопления | дюйм 3/4          |            |            |            |            |            |            |            |
|  | ГВС       | дюйм 1/2          |            |            |            |            |            |            |            |
|  | газа      | дюйм 1/2          |            |            |            |            |            |            |            |
| Электропитание                                     | –         | В/Гц 230/50       |            |            |            |            |            |            |            |
| Потребляемая электрическая мощность                | Вт        | 110               |            |            |            |            |            |            |            |
| Класс защиты                                       | –         | IPX5D             |            |            |            |            |            |            |            |
| высота   | мм        | 740               |            |            |            |            |            |            |            |
| ширина   | мм        | 440               |            |            |            |            |            | 500        |            |
| глубина  | мм        | 235               |            |            |            |            |            | 340        |            |
| Вес пустого котла                                  | кг        | 28,8              |            |            |            |            |            | 36,7       | 40,3       |

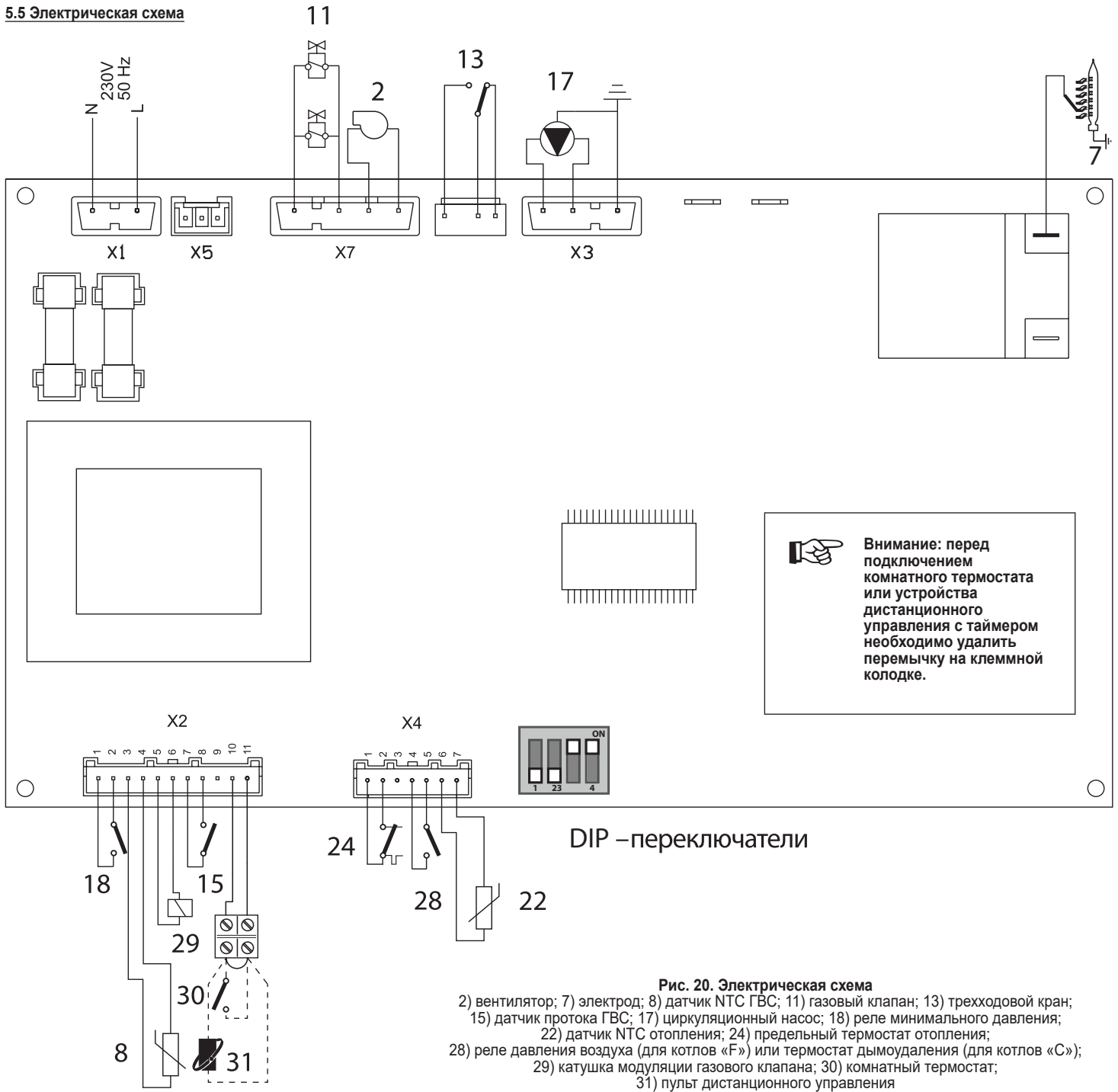
5.4 Диаграммы

Потери напора циркуляционных насосов

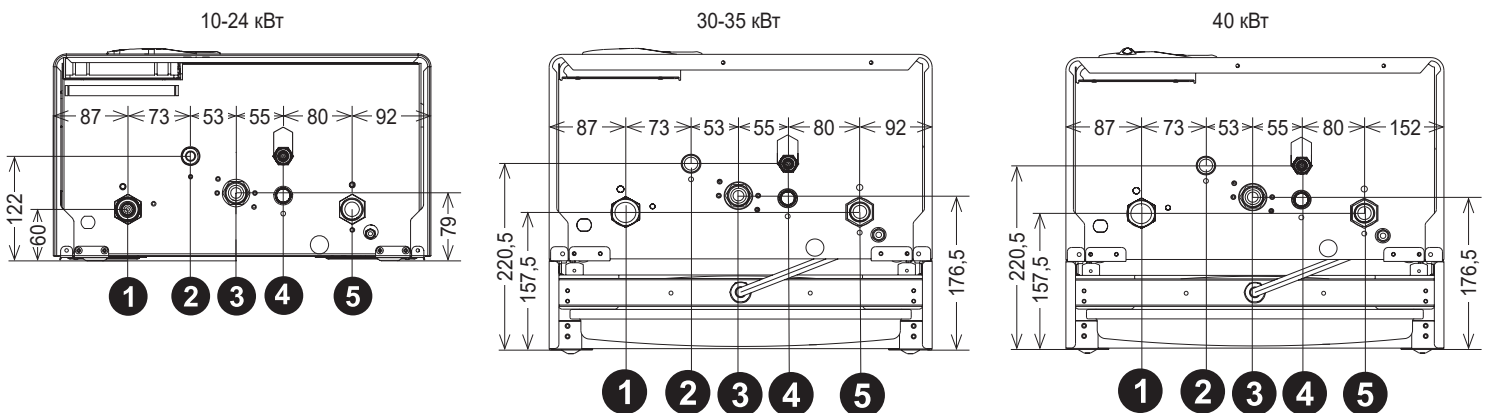


A – потери напора в котле;  
1, 2, 3 – скорость циркуляционного насоса

## 5.5 Электрическая схема



## 5.6 Расположение штуцеров присоединения





6. ИДЕНТИФИКАЦИОННАЯ ТАБЛИЧКА КОТЛА

Идентификационная табличка находится на наружной стороне корпуса котла.



## Fortuna F 24

Настенный газовый котел

---

Код. 0AVF4PRO

C12-C32-C42-C52

II2H3+ (RU)

---

**13-20 мбар (G20), 37-50 мбар (G30/31)**

|                                |              |
|--------------------------------|--------------|
| Полная мощность (макс.-мин.)   | 25,8-9,2 кВт |
| Тепловая мощность (макс.-мин.) | 24,0-8,3 кВт |

---

|   |             |
|---|-------------|
| Макс. давление СО                         | 3 бар       |
| Макс. давление ГВС                        | 8 бар       |
| Макс. температура                         | 90°C        |
| Макс. производит. ГВС<br>(при ΔT° = 25°C) | 13,7 л/мин. |

---

Nox 3 (<150мг/кВт)

|                          |       |
|--------------------------|-------|
| Электропитание 220В/50Гц | 110Вт |
| Класс защиты             | IPX5D |

---

/13



Сделано в Китае

Расшифровка обозначений:

**Fortuna F 24**      Модель котла  
**NOx**                      Класс по выбросам NOx

СЕРИЙНЫЙ НОМЕР И ДАТА ИЗГОТОВЛЕНИЯ

Стикер с серийным номером и датой производства находится на корпусе котла.

СРОК СЛУЖБЫ

Срок службы котла составляет 10 лет.

QR-код



18 01 0001 xxxxxxxx

- Код продукта
- Серийный номер
- Производственная неделя
- Год производства

7. Правила использования антифриза в настенных котлах

**Общие положения**

1. В настенных котлах использование антифриза возможно, но, учитывая специфические свойства антифриза, при его использовании в системе отопления значительно возрастает вероятность выхода из строя оборудования, сопрягающегося с ним (включая оборудование самой системы отопления). Выход из строя котельного оборудования вследствие неправильного использования антифриза или неправильного монтажа системы отопления, рассчитанной на работу с антифризом, не будет являться гарантийным случаем.
2. Использование антифриза на основе этиленгликоля в случае попадания последнего в систему водоснабжения может привести к отравлению людей. В случае необходимости допускается использование антифриза на основе пропиленгликоля.
3. Ответственность за проектирование системы отопления с использованием антифриза и правильное использование антифриза несет потребитель.

**Свойства антифриза**

(в сравнении с водой), обуславливающие необходимость принятия мер, указанных далее

- Более низкая теплоемкость (снижение тепловой мощности, передаваемой котлом в системы отопления и ГВС).
- Повышенная вязкость (дополнительная нагрузка на насос, локальные перегревы, отложения, свист, стук при работе).
- Повышенный коэффициент теплового расширения.
- Повышенная текучесть (приводит к проблемам с герметичностью соединений).
- Высокая чувствительность к перегреву.
- Склонность к разнообразным химическим реакциям при взаимодействии с элементами системы отопления.

**При использовании антифриза ЗАПРЕЩАЕТСЯ:**

1. Использовать незамерзающие жидкости, не предназначенные для систем отопления.
2. Смешивать жидкости разных производителей.
3. Использовать гликолевые антифризы в системах отопления с котлами электролизного типа, в которых нагрев происходит за счет пропускания электрического тока через теплоноситель.
4. Разбавлять антифриз в большей степени, чем это предусмотрено заводом-изготовителем антифриза, так как снижаются защитные свойства присадок, и возможно возникновение коррозии, накипи и осадков.
5. Использовать в системе отопления оцинкованные трубы.
6. При герметизации резьбовых соединений в системе отопления использовать лен с краской.
7. Устанавливать температуру в системе отопления выше +70°C.
8. Для подпитки системы отопления использовать штатный кран подпитки котла.
9. Превышать максимальную производительность котла по системе ГВС.
10. Оставлять воду в контуре ГВС котла, если есть вероятность воздействия на котел отрицательных температур.

**При использовании антифриза РЕКОМЕНДУЕТСЯ:**

1. При изготовлении раствора антифриза пользоваться дистиллированной водой.
2. Устанавливать максимальную скорость циркуляционного насоса или, при необходимости, устанавливать внешний насос большей производительности.
3. Использовать экспанзомат (закрытый расширительный бак) большей ёмкости.
4. Произвести перерасчет мощности радиаторов системы отопления и, при необходимости, увеличить мощность радиаторов.
5. Использовать в системе отопления трубопроводы большего диаметра.
6. В отечественных чугунных радиаторах заменить резиновые прокладки на паронитовые.
7. Устанавливать температуру ГВС не выше +45°C.
8. Использовать проток ГВС не более 70% от максимального значения, указанного в Инструкции к котлу.
9. Подпитку системы отопления производить или дистиллированной водой с учетом критической температуры замерзания полученного раствора антифриза (не выше -20°C), или подготовленным раствором антифриза.
10. Использовать антифриз не более срока, указанного производителем антифриза.
11. При замене антифриза тщательно промывать котел и систему отопления. Для подбора насоса, расширительного бака, радиаторов и сечения труб системы отопления необходимо обратиться в специализированную организацию.

Производитель оставляет за собой право без предварительного уведомления покупателя вносить изменения в конструкцию, комплектацию или технологию изготовления изделия с целью улучшения его качества. Если после прочтения руководства у вас останутся вопросы по работе и эксплуатации прибора, обратитесь к продавцу или в специализированный сервисный центр для получения разъяснений. Актуальный вариант данного руководства и список сервисных центров находится на:  
<http://service.ferrolì.ru/services> (для РФ)  
<http://service.ferrolì.by/services> (для Республики Беларусь)





**Изготовитель**

Ferroli Heating Equipment (China) Co., Ltd  
No.9 JianSheDongLu, Taoyuan Economic  
Development Zone, He Shan Guang Dong,  
ZIP 529725, Китай

**Представитель изготовителя:**

ИЗАО «ФерролиБел». УНП 69065161  
Адрес: ул. Заводская, 45, г. Фаниполь,  
Дзержинский район, Минская область,  
Республика Беларусь, 222750  
Тел. +375(17)1697949  
[ferroli@ferroli.by](mailto:ferroli@ferroli.by)

