

Technický list Romotop ESPERA 01 keramika - krbová kamna s teplovodním výměníkem a dvojitým prosklením

Romotop technical sheet ESPERA 01 ceramic - fireplace stove with water exchanger and double glazing

Technisches Datenblatt Romotop ESPERA 01 Keramik - Kaminofen mit Wärmewasseraustauscher

|                                    |           |
|------------------------------------|-----------|
| Obj.kód / Order code / Bestellkode | ESPERA 01 |
|------------------------------------|-----------|

### Splněná legislativa | Meets requirement limit values for | Prüfungen

|            |   |
|------------|---|
| EN 13 240  | ● |
| DIN plus   | ● |
| BImSch V 2 | ● |

### Vlastnosti při provozu | Features during operation | Leistungseigenschaften

|                                                                                                                                                     |                   |                                    |
|-----------------------------------------------------------------------------------------------------------------------------------------------------|-------------------|------------------------------------|
| Ekodesign (Sezónní energetická účinnost vytápění)   Ekodesign (Seasonal energy efficiency of heating)   Ekodesign (Raumheizungs-Jahresnutzungsgrad) | %                 | 71,1                               |
| Index energetické účinnosti (EEI)   Energy efficiency index (EEI)   Energieeffizienzindex (EEI)                                                     |                   | 107,2                              |
| Energetický štítek   Energy Label   Energieeffizienzklasse                                                                                          |                   | A+                                 |
| Typ paliva   Fuel   Verwendeter Brennstoff                                                                                                          |                   | Kusové dřevo/Stück Holz/Piece wood |
| Délka paliva   Length of fuel   Ausmaß des Brennstoff                                                                                               | mm                | 250                                |
| Průměrná spotřeba paliva   Average wood consumption   Durchschnittlicher Brennstoffverbrauch                                                        | kg/h              | 2,900                              |
| Povolená dávka paliva   Allowed wood batch   Maximal Brennstoffverbrauch                                                                            | kg/h              | 3,8                                |
| Interval dodávky paliva   Fuel supply interval for the rated output   Zeitabstand der Brennstoffbeschickung für die Nennleistung                    |                   | 1 hodina/1 Stunde/1 hour           |
| Množství spalovacího vzduchu   Combustion air requirement   Verbrennungsluftbedarf                                                                  | m <sup>3</sup> /h | 36,8                               |

### Jmenovité hodnoty | General data | Nennwertes

|                                                                                                                                 |                    |            |
|---------------------------------------------------------------------------------------------------------------------------------|--------------------|------------|
| Jmenovitý výkon   Nominal heat output   Nennwärmeleistung                                                                       | kW                 | 10,0       |
| Regulovatelný výkon   Reg.output   Reg.Gesamtleistung                                                                           | kW                 | 5,0 - 13,0 |
| Jmenovitý výkon teplovodního výměníku   Water heat output   Austauscherleistung                                                 | kW                 | 7,0        |
| Regulovatelný výkon teplovodního výměníku   Water Reg.output   Reg. Leistung des Warmwasseraustauschers                         | kW                 | 3,5 - 9,1  |
| Účinnost   Efficiency   Wirkungsgrad                                                                                            | %                  | 80,14      |
| Hmotnostní průtok suchých spalin   Dry flue gases mass flow   Massendurchfluss von trockenen Abgasen                            | g/s                | 7,9        |
| Průměrná teplota spalin   Mean flue gas temperature   Durchschnittliche Abgastemperatur                                         | °C                 | 288        |
| Průměrná teplota spalin za hrdlem   Mean flue gas temperature after throat   Durchschnittliche Rauchgastemperatur nach dem Hals | °C                 | 292        |
| Provozní tah   Flue draught   Förderdruck                                                                                       | Pa                 | 12         |
| Prach - O <sub>2</sub> =13%   Dust - O <sub>2</sub> =13%   Staub - O <sub>2</sub> =13%                                          | mg/Nm <sup>3</sup> | 34         |
| CO - O <sub>2</sub> =13%                                                                                                        | mg/Nm <sup>3</sup> | 1035       |
| CO <sub>2</sub>                                                                                                                 | %                  | 10,88      |
| OGC - O <sub>2</sub> =13%                                                                                                       | mg/Nm <sup>3</sup> | 68         |

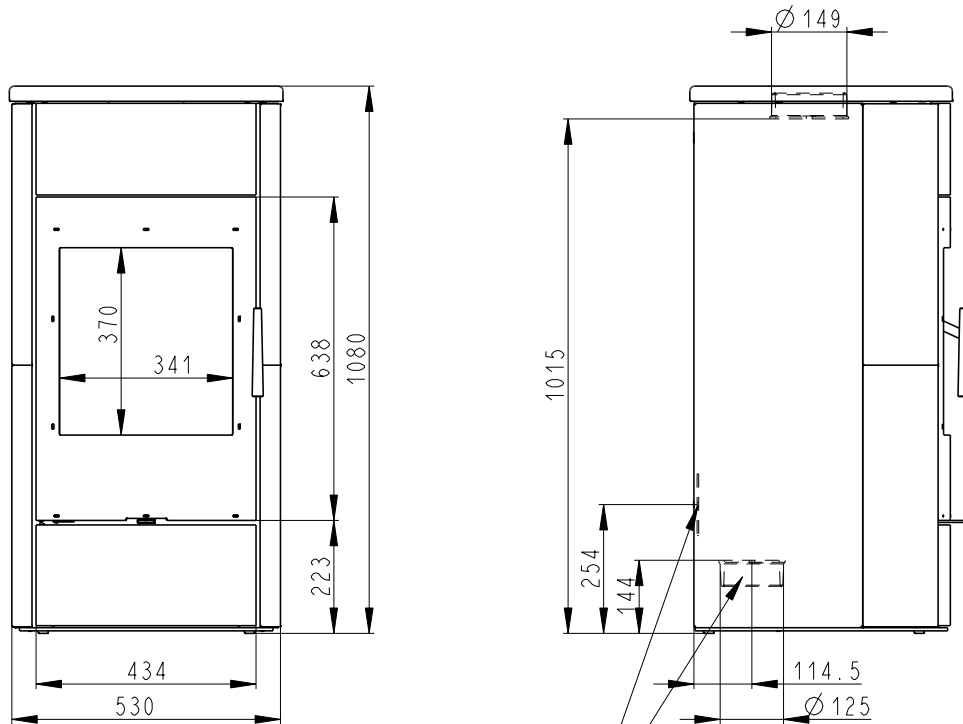
|                                       |                    |     |
|---------------------------------------|--------------------|-----|
| NO <sub>x</sub> - O <sub>2</sub> =13% | mg/Nm <sup>3</sup> | 106 |
|---------------------------------------|--------------------|-----|

### **Rozměry a hmotnost | Dimensions and weights | Maße & Gewicht**

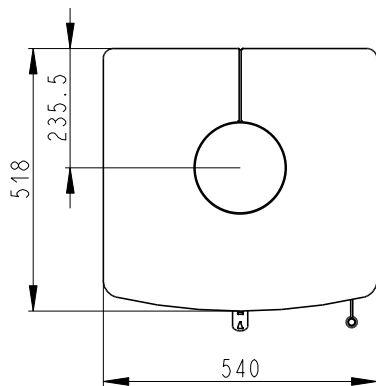
|                                                                                                                                                                                                                                                                                                                             |    |                      |
|-----------------------------------------------------------------------------------------------------------------------------------------------------------------------------------------------------------------------------------------------------------------------------------------------------------------------------|----|----------------------|
| Rozměry (výška x šířka x hloubka)   Dimensions (Height x Width x Depth)   Maße (Höhe x Breite x Tiefe)                                                                                                                                                                                                                      | mm | 1080 x 540 x 518     |
| Průměr kouřovodu   Flue gas connector diameter   Rauchrohrdurchmesser                                                                                                                                                                                                                                                       | mm | 150                  |
| Průměr kouřového hrdla   Flue socket diameter   Durchmesser Rauchkehle                                                                                                                                                                                                                                                      | mm | 150                  |
| Průměr centrálního přívodu vzduchu (CPV)   External air intake (EAI)   Zentralluftzufuhr (ZLZ)                                                                                                                                                                                                                              | mm | 125                  |
| Hmotnost   Weight   Gewicht                                                                                                                                                                                                                                                                                                 | kg | 220                  |
| Rozměry spalovací komory (výška x šířka x hloubka)   Dimensions of the combustion chamber (Height x Width x Depth)   Maße Feuerraum (Höhe x Breite x Tiefe)                                                                                                                                                                 | mm | 389 x 340 x 370      |
| Bezpečnostní vzdálenost od hořlavých materiálů (zadní x čelní x boční x boční se sklem x od stropu) Safe distance from flammable materials (Back x Front x Side x Side with glass x From the ceiling) Sicherheitsabstand von brennbaren Werkstoffen (Hinterwand x Frontwand x Seitenwände x Seite mit Glas x Von der Decke) | mm | 100/800/100/---/1000 |
| Objem teplovodního výměníku   Filling volume   Volumen des Heißwasseraustauschers                                                                                                                                                                                                                                           | l  | 28                   |

### **Příslušenství dodávané s výrobkem | Supplied accessories | Mitgeliefertes Zubehör**

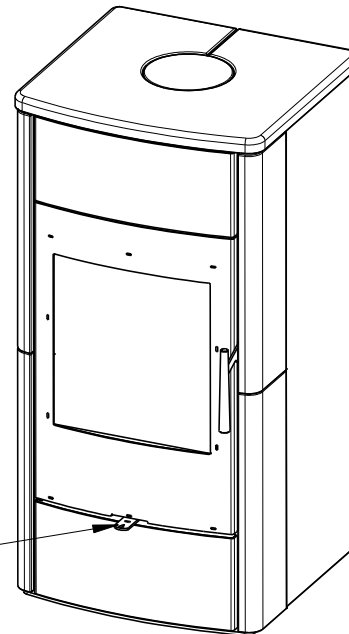
|                                                                   |   |
|-------------------------------------------------------------------|---|
| Ochranná rukavice   Protective glove   Schutzhandschuh            | ● |
| Popelník   Ashtray   Aschenbecher                                 | ● |
| Dochlazovací smyčka   Cooling loop   Thermischen Ablaufsicherung  | ● |
| Kryt s izolací   Cover with insulation   Abdeckung mit Isolierung | ● |



Centralni privod vzduchu Ø 125mm  
 Zentralluftzufuhr Ø 125mm  
 Central air inlet Ø 125mm



SEKUNDARNI VZDUCH  
 Sekundärluft  
 Secondary air  
 A/UND/AND  
 PRIMARNI VZDUCH  
 Primärluft  
 Primary air

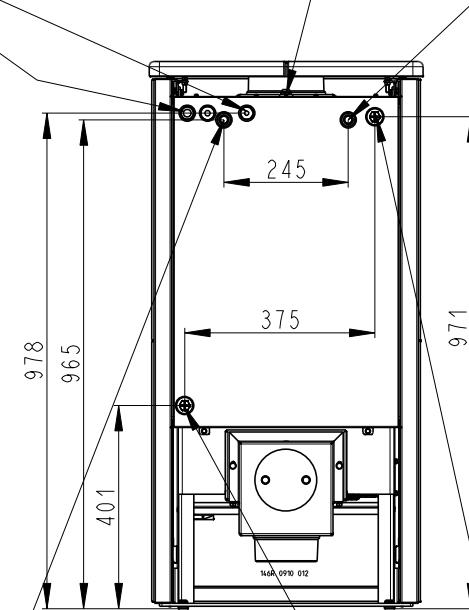


Jimka G 1/2" (160 mm)  
 Tauchhülse G 1/2" (160 mm)  
 Reservoir G 1/2" (160 mm)

Jimka G 1/2" (65 mm)  
 Tauchhülse G 1/2" (65 mm)  
 Reservoir G 1/2" (65 mm)

Odvzdušovací ventil G 1/2"  
 Entlüftungsventil G 1/2"  
 Air-escape valve G 1/2"

Vstup do vychlazovací smyčky 1/2" vnitřní  
 Zulauf der thermischen Ablaufsicherung 1/2"- Innen  
 Cooling loop input 1/2"- inside



Vystup z vychlazovací smyčky 1/2" vnitřní  
 Rücklauf der thermischen Ablaufsicherung 1/2"- Innen  
 Cooling loop output 1/2"- inside

Vstup do výměníku G3/4"- vnitřní  
 Rücklauf G3/4"- Innen  
 Water exchanger input G3/4"- inside

Vystup z výměníku G3/4"- vnitřní  
 Zulauf G3/4"- Innen  
 Water exchanger output G3/4"- inside