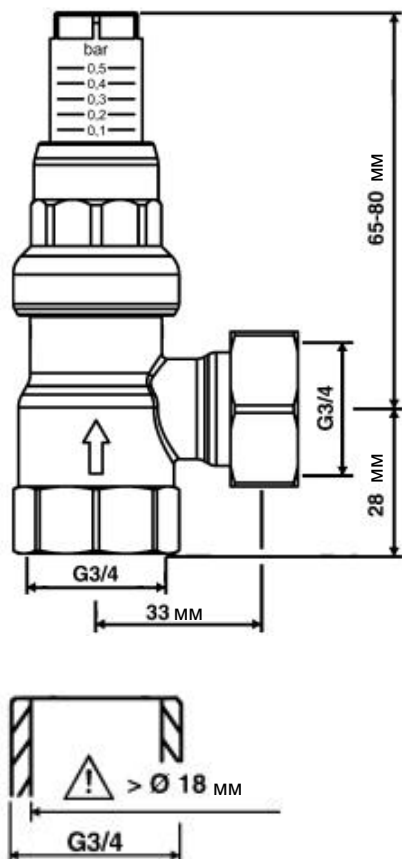


1. Размеры клапана



2. Применение

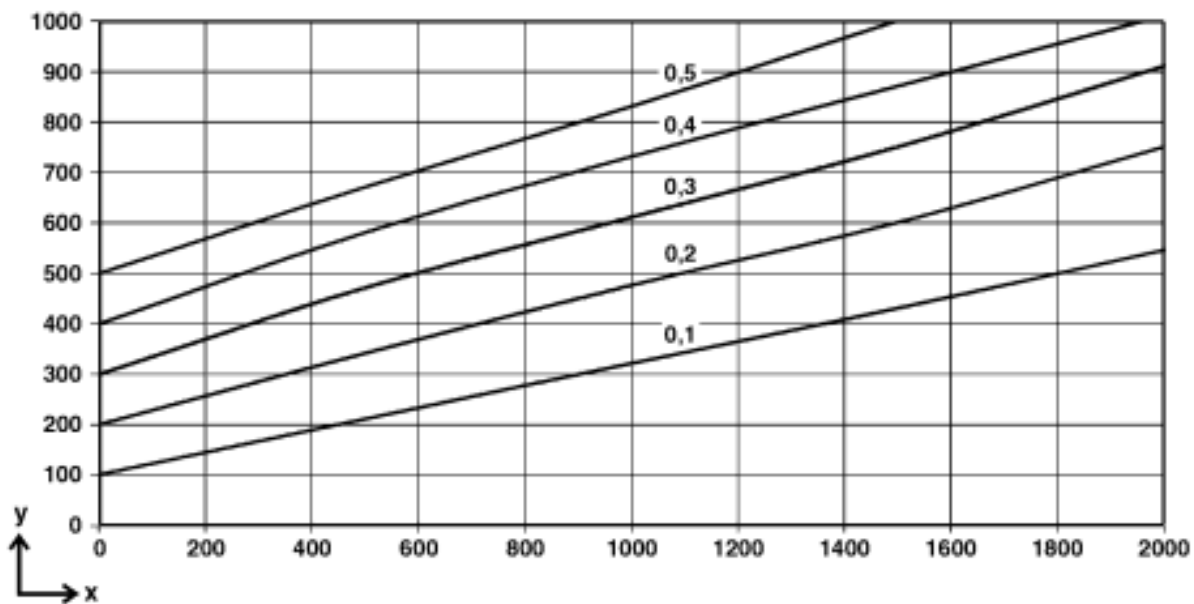
Перепускной клапан перепада давления используется в системах отопления совместимых с PN-EN 12828 для поддержания постоянного давления в системах, причем избыток среды при повышении давления, когда клапаны радиаторов закрыты, поступает в обратный трубопровод. Перепускной клапан используется там, где изготовитель котла требует использование байпаса или когда он определяет минимальный поток через байпас во время работы котла.

3.

Перепускной клапан перепада давления должен быть установлен на байпасе между подачей и возвратом системы. Направление потока через клапан должно соответствовать стрелке на корпусе.

4. Спецификация

Параметр / часть	Значение / описание
Соединение	¾" внутренняя резьба x штуцер ¾" внутренняя резьба
Температура среды	макс. 95 °С (кратковременно 120 °С)
Рабочее давление	макс. 6 бар
Настройка	настраивается 0,1 ÷ 0,5 бар
Корпус	латунь



y перепад давления [мбар]

x поток [л/ч]

Рис. Диаграмма зависимости потока от перепада давления в системе при заданной настройке