

Technický list Romotop LAREDO 02 kámen - křbová kamna

Romotop technical sheet LAREDO 02 serpentine - fireplace stove

Technisches Datenblatt Romotop LAREDO 02 kámen - Stein - Kaminofen

| | |
|------------------------------------|-----------|
| Obj.kód / Order code / Bestellkode | LAREDO 02 |
|------------------------------------|-----------|

Spĺněn legislativa | Meets requirement limit values for | Průfungen

| | |
|---------------|---|
| EN 13 240 | ● |
| 15a B-VG 2015 | ● |
| DIN plus | ● |
| BImSch V 2 | ● |

Vlastnosti při provozu | Features during operation | Leistungseigenschaften

| | | |
|---|-------------------|------------------------------------|
| Ekodesign (Sezónní energetická účinnost vytápění) Ekodesign (Seasonal energy efficiency of heating) Ekodesign (Raumheizungs-Jahresnutzungsgrad) | % | 71,5 |
| Index energetické účinnosti (EEI) Energy efficiency index (EEI) Energieeffizienzindex (EEI) | | 107,8 |
| Energetický štítek Energy Label Energieeffizienzklasse | | A+ |
| Typ paliva Fuel Verwendeter Brennstoff | | Kusové dřevo/Stück Holz/Piece wood |
| Délka paliva Length of fuel Ausmaß des Brennstoff | mm | 250 |
| Průměrná spotřeba paliva Average wood consumption Durchschnittlicher Brennstoffverbrauch | kg/h | 1,269 |
| Povolená dávka paliva Allowed wood batch Maximal Brennstoffverbrauch | kg/h | 2,0 |
| Interval dodávky paliva Fuel supply interval for the rated output Zeitabstand der Brennstoffbeschickung für die Nennleistung | | 1 hodina/1 Stunde/1 hour |
| Množství spalovacího vzduchu Combustion air requirement Verbrennungsluftbedarf | m ³ /h | 16,1 |

Jmenovité hodnoty | General data | Nennwertes

| | | |
|---|--------------------|-----------|
| Jmenovitý výkon Nominal heat output Nennwärmeleistung | kW | 4,0 |
| Regulovatelný výkon Reg.output Reg.Gesamtleistung | kW | 2,0 - 6,5 |
| Účinnost Efficiency Wirkungsgrad | % | 80,53 |
| Hmotnostní průtok suchých spalin pro výpočet spalinové cesty Dry flue gases mass flow to calculate the flue path Massendurchfluss von trockenen Abgasen den Schornsteinpfad berechnen | g/s | 6,4 |
| Průměrná teplota spalin Mean flue gas temperature Durchschnittliche Abgastemperatur | °C | 247 |
| Průměrná teplota spalin za hrdlem Mean flue gas temperature after throat Durchschnittliche Rauchgastemperatur nach dem Hals | °C | 332 |
| Provozní tah Flue draught Förderdruck | Pa | 12 |
| Prach - O ₂ =13% Dust - O ₂ =13% Staub - O ₂ =13% | mg/Nm ³ | 15 |
| CO - O ₂ =13% | mg/Nm ³ | 1192 |
| CO ₂ | % | 9,59 |
| OGC - O ₂ =13% | mg/Nm ³ | 68 |
| NO _x - O ₂ =13% | mg/Nm ³ | 111 |

Rozměry a hmotnost | Dimensions and weights | Maße & Gewicht

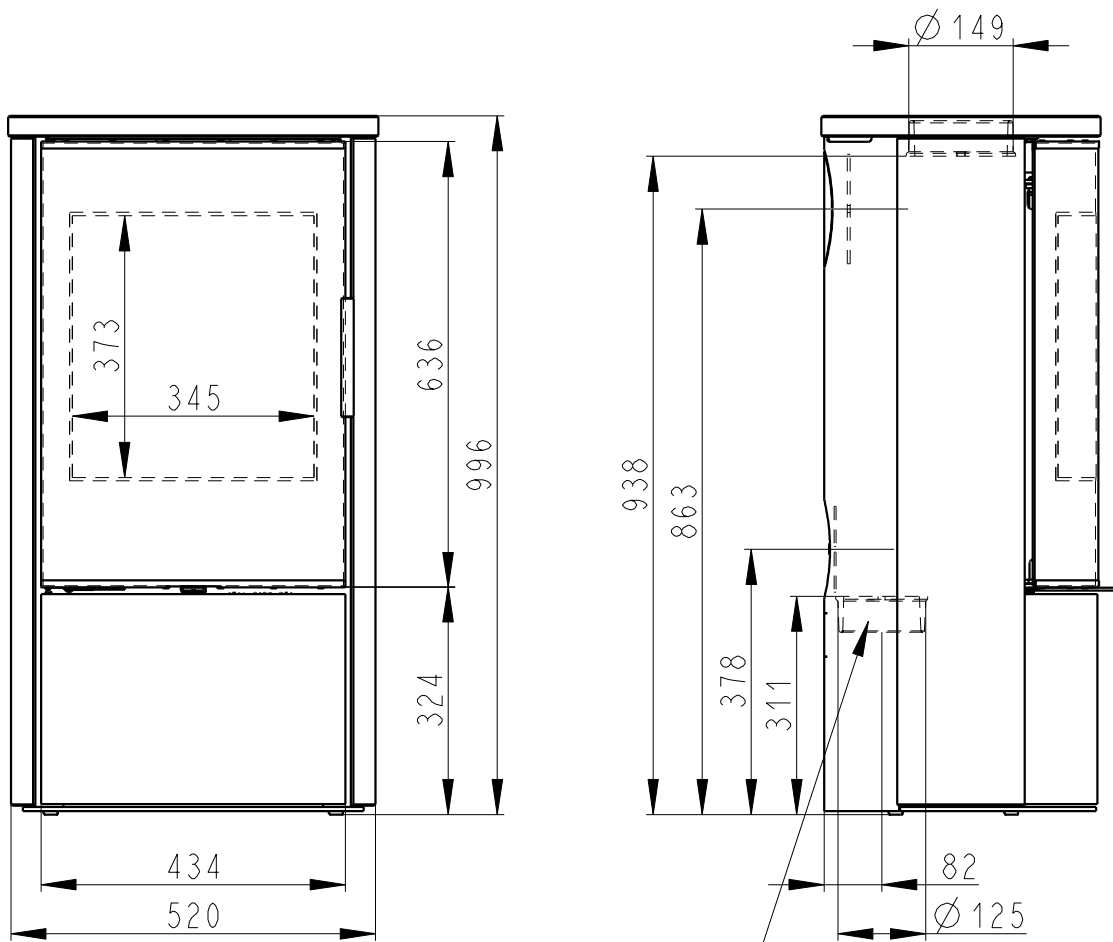
| | | |
|---|----|----------------------|
| Rozměry (výška x šířka x hloubka) Dimensions (Height x Width x Depth) Maße (Höhe x Breite x Tiefe) | mm | 996 x 528 x 398 |
| Výška osy zadního (bočního) vývodu Connection height for rear (side) installation Anschlusshöhe (seitlichen) hinten | mm | 863 |
| Průměr kouřovodu Flue gas connector diameter Rauchrohrdurchmesser | mm | 150 |
| Průměr kouřového hrdla Flue socket diameter Durchmesser Rauchkehle | mm | 150 |
| Průměr centrálního přívodu vzduchu (CPV) External air intake (EAI) Zentralluftzufuhr (ZLZ) | mm | 125 |
| Hmotnost Weight Gewicht | kg | 139 |
| Rozměry spalovací komory (výška x šířka x hloubka) Dimensions of the combustion chamber (Height x Width x Depth) Maße Feuerraum (Höhe x Breite x Tiefe) | mm | 399 x 344 x 294 |
| Bezpečnostní vzdálenost od hořlavých materiálů (zadní x čelní x boční x boční se sklem x od stropu) Safe distance from flammable materials (Back x Front x Side x Side with glass x From the ceiling) Sicherheitsabstand von brennbaren Werkstoffen (Hinterwand x Frontwand x Seitenwände x Seite mit Glas x Von der Decke) | mm | 100/800/100/---/1200 |

Příslušenství dodávané s výrobkem | Supplied accessories | Mitgeliefertes Zubehör

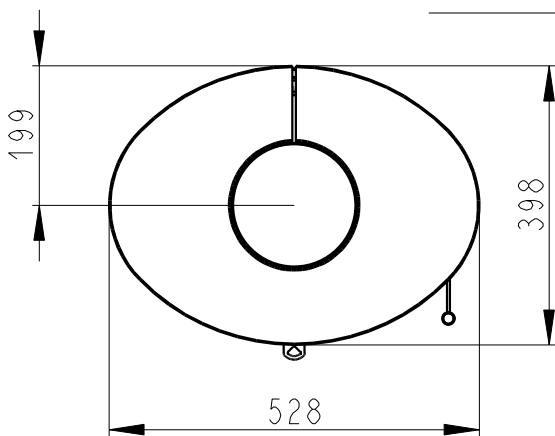
| | |
|--|---|
| Ochranná rukavice Protective glove Schutzhandschuh | ● |
| Popelník Ashtray Aschenbecher | ● |

LAREDO - SERPENTIN - 181A

139 kg



CENTRALNI PRIVOD VZDUCHU
Zentralluftzufuhr
Central air inlet
Ø 125mm



SEKUNDARNI VZDUCH
Sekundärluft
Secondary air
A/UND/AND
PRIMARNI VZDUCH
Primärluft
Primary air

