

|                                    |           |
|------------------------------------|-----------|
| Obj.kód / Order code / Bestellkode | LUGO N 03 |
|------------------------------------|-----------|

**Spĺněn legislativa | Meets requirement limit values for | Průfungen**

|               |   |
|---------------|---|
| EN 13 240     | ● |
| 15a B-VG 2015 | ● |
| DIN plus      | ● |
| BImSch V 2    | ● |

**Vlastnosti při provozu | Features during operation | Leistungseigenschaften**

|   |      |                                    |
|---|------|------------------------------------|
| Ekodesign (Sezónní energetická účinnost vytápění)   Ekodesign (Seasonal energy efficiency of heating)   Ekodesign (Raumheizungs-Jahresnutzungsgrad) | %    | 72,9                               |
| Index energetické účinnosti (EEI)   Energy efficiency index (EEI)   Energieeffizienzindex (EEI)   |      | 109,8                              |
| Energetický štítek   Energy Label   Energieeffizienzklasse  |      | A+                                 |
| Typ paliva   Fuel   Verwendeter Brennstoff  |      | Kusové dřevo/Stück Holz/Piece wood |
| Délka paliva   Length of fuel   Ausmaß des Brennstoff   | mm   | 330                                |
| Průměrná spotřeba paliva   Average wood consumption   Durchschnittlicher Brennstoffverbrauch  | kg/h | 1,75                               |
| Povolená dávka paliva   Allowed wood batch   Maximal Brennstoffverbrauch  | kg/h | 2,3                                |
| Interval dodávky paliva   Fuel supply interval for the rated output   Zeitabstand der Brennstoffbeschickung für die Nennleistung                    |      | 1 hodina/1 Stunde/1 hour           |
| Množství spalovacího vzduchu   Combustion air requirement   Verbrennungsluftbedarf  | m³/h | 22,2                               |

**Jmenovité hodnoty | General data | Nennwertes**

|   |        |           |
|---|--------|-----------|
| Jmenovitý výkon   Nominal heat output   Nennwärmeleistung   | kW     | 6,0       |
| Regulovatelný výkon   Reg.output   Reg.Gesamtleistung   | kW     | 3,0 - 7,8 |
| Účinnost   Efficiency   Wirkungsgrad  | %      | 81,9      |
| Hmotnostní průtok suchých spalin pro výpočet spalinové cesty   Dry flue gases mass flow to calculate the flue path   Massendurchfluss von trockenen Abgasen den Schornsteinpfad berechnen | g/s    | 7,4       |
| Průměrná teplota spalin   Mean flue gas temperature   Durchschnittliche Abgastemperatur   | °C     | 231       |
| Průměrná teplota spalin za hrdlem   Mean flue gas temperature after throat   Durchschnittliche Rauchgastemperatur nach dem Hals   | °C     | 262       |
| Provozní tah   Flue draught   Förderdruck   | Pa     | 12        |
| Prach - O₂=13%   Dust - O₂=13%   Staub - O₂=13%   | mg/Nm³ | 22        |
| CO - O₂=13%   | mg/Nm³ | 923       |
| CO₂   | %      | 9,53      |
| OGC - O₂=13%  | mg/Nm³ | 59        |
| NOx - O₂=13%  | mg/Nm³ | 111       |

**Rozměry a hmotnost | Dimensions and weights | Maße & Gewicht**

|   |    |                     |
|---|----|---------------------|
| Rozměry (výška x šířka x hloubka)   Dimensions (Height x Width x Depth)   Maße (Höhe x Breite x Tiefe)  | mm | 1202 x 550 x 438    |
| Výška osy zadního (bočního) vývodu   Connection height for rear (side) installation   Anschlusshöhe (seitlichen) hinten   | mm | 922                 |
| Průměr kouřovodu   Flue gas connector diameter   Rauchrohrdurchmesser   | mm | 150                 |
| Průměr kouřového hrdla   Flue socket diameter   Durchmesser Rauchkehle  | mm | 150                 |
| Průměr centrálního přívodu vzduchu (CPV)   External air intake (EAI)   Zentralluftzufuhr (ZLZ)  | mm | 125                 |
| Hmotnost   Weight   Gewicht   | kg | 138                 |
| Rozměry spalovací komory (výška x šířka x hloubka)   Dimensions of the combustion chamber (Height x Width x Depth)   Maße Feuerraum (Höhe x Breite x Tiefe)   | mm | 382 x 344 x 314     |
| Bezpečnostní vzdálenost od hořlavých materiálů (zadní x čelní x boční x boční se sklem x od stropu) Safe distance from flammable materials (Back x Front x Side x Side with glass x From the ceiling) Sicherheitsabstand von brennbaren Werkstoffen (Hinterwand x Frontwand x Seitenwände x Seite mit Glas x Von der Decke) | mm | 250/800/350/---/800 |

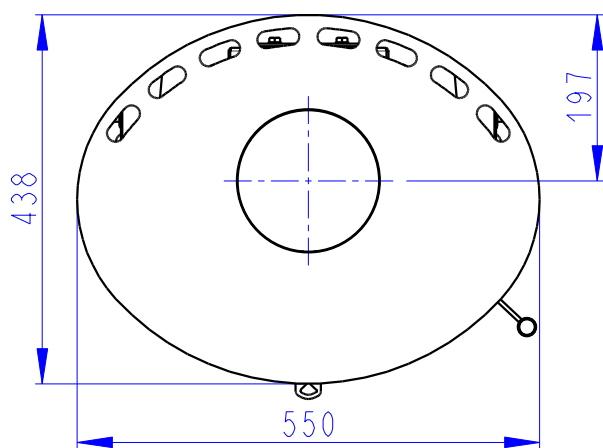
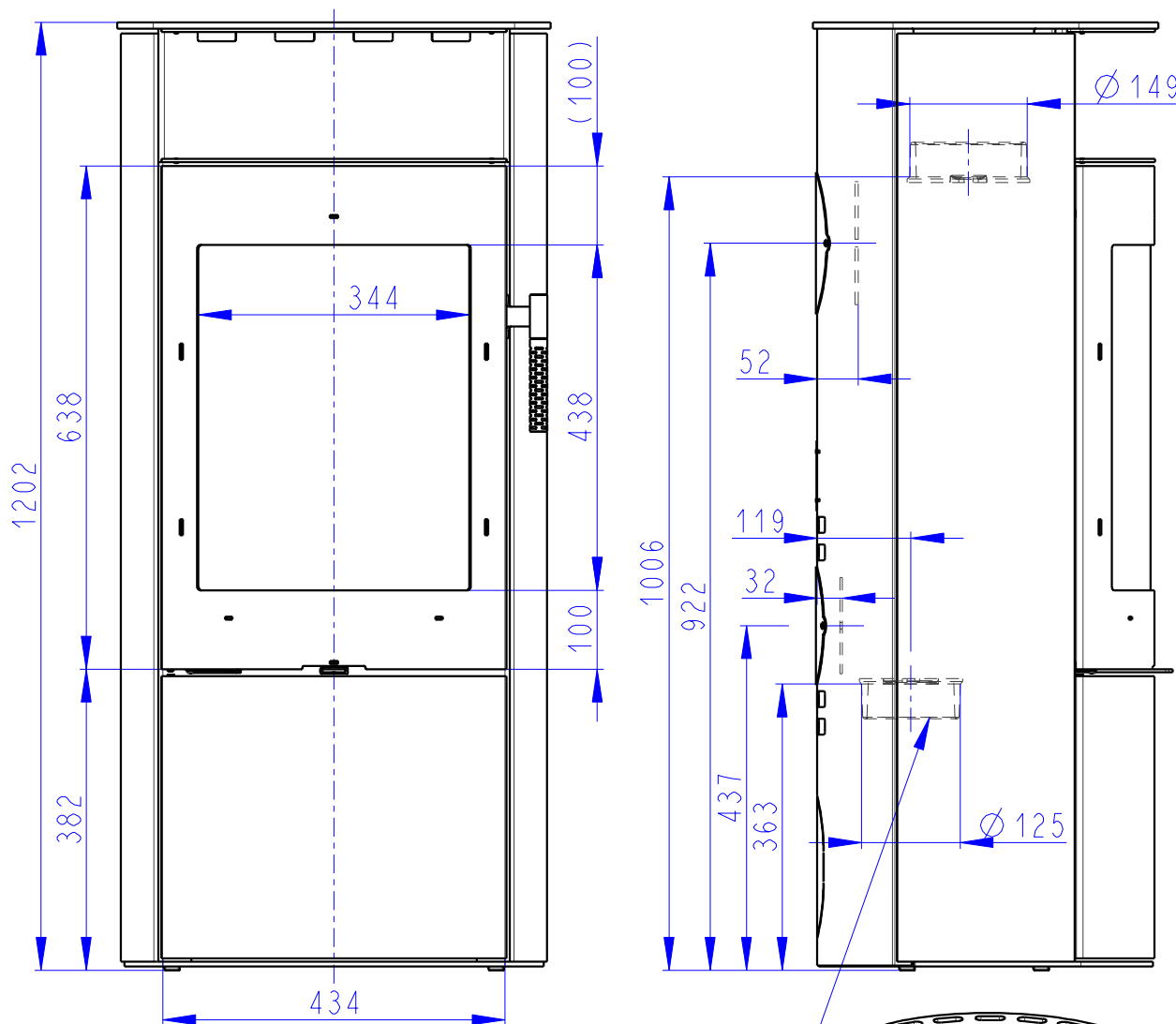
**Příslušenství dodávané s výrobkem | Supplied accessories | Mitgeliefertes Zubehör**

|  |   |
|--|---|
| Ochranná rukavice   Protective glove   Schutzhandschuh | ● |
| Popelník   Ashtray   Aschenbecher                      | ● |

Rozmery v mm  
 Maße in mm  
 Dimensions in mm

LUGO N 03 PLECH-097H

138 kg



Centralni privod vzduchu  $\varnothing 125$   
 Zentral luftzufuhr  $\varnothing 125$   
 Central air inlet  $\varnothing 125$

Primarni a sekundarni vzduch  
 Primarluft und sekundarluft  
 Primary and secondary air

