

2.2 Стандартные модули ЦПУ CO-01DD1-D

Микро ПЛК, 8 входов постоянного тока (потребитель/источник), 6 выходов постоянного тока (потребитель)



ПРИМЕЧАНИЕ: При использовании стандартных модулей ЦПУ необходимо применять Пакет программирования CLICK версии 1.20 или более поздний.

Характеристики встроенных входов

Число входов	8 (Потребитель / Источник)
Диапазон рабочего напряжения	=24 В
Диапазон напряжения входов	=21.6 – 26.4 В
Максимальное напряжение	=26.4 В
Входной ток	X1-2: Тип. 5 мА @ =24 В X3-8: Тип. 4 мА @ =24 В
Максимальный входной ток	X1-2: Тип. 6 мА @ =26.4 В X3-8: Тип. 5 мА @ =26.4 В
Входное сопротивление	X1-2: 4.7 кОм @ =24 В X3-8: 6.8 кОм @ =24 В
Напряжение срабатывания	X1-2: > 19 В X3-8: > 19 В
Напряжение отпускания	X1-2: < 4 В X3-8: < 7 В
Минимальный ток срабатывания	X1-2: 4.5 мА X3-8: 3.5 мА
Максимальный ток отпускания	X1-2: 0.1 мА X3-8: 0.5 мА
Время перехода «Выкл – Вкл»	X1-2: Тип. 5 мкс, макс. 20 мкс X3-8: Тип. 2 мс, макс. 10 мс
Время перехода «Вкл – Выкл»	X1-2: Тип. 5 мкс, макс. 20 мкс X3-8: Тип. 3 мс, макс. 10 мс
Светодиоды состояния	8, на логической стороне
Общие контакты	2 изолированных (4 точки/общий)

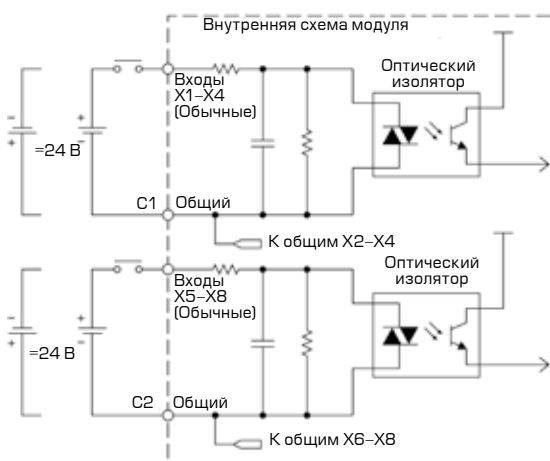
Характеристики встроенных выходов

Число выходов	6 (Потребитель)
Диапазон рабочего напряжения	=5 – 27 В
Диапазон напряжения выходов	=4 – 30 В
Максимальный ток выхода	0.1 А/на точку; 0.4 А/на общий C3; 0.2 А/на общий C4
Минимальный ток выхода	0.2 мА
Максимальный ток утечки	0.1 мА @ =30 В
Падение напряжения на замкнутом выходе	=0.5 В @ 0.1 А
Максимальный пусковой ток	150 мА @ 10 мс
Время перехода «Выкл – Вкл»	Y1: Тип. 5 мкс, макс. 20 мкс Y2-6: < 0.5 мс
Время перехода «Вкл – Выкл»	Y1: Тип. 5 мкс, макс. 20 мкс Y2-6: < 0.5 мс
Светодиоды состояния	6, на логической стороне
Общие контакты	2 изолированных (4 и 2 точки/общ.)
Внешнее питание обязательное	60 мА @ =20–28В (все выходы Вкл.)

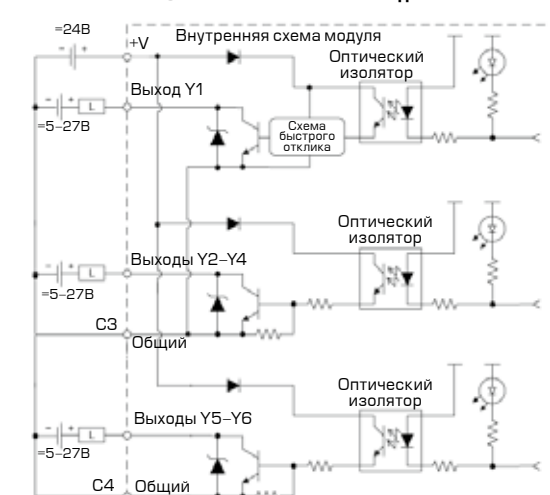
Общие характеристики

Ток потребления =24 В	140 мА
Код изделия клеммного блока	CO-16TB
Вес	140 грамм

Эквивалентная схема входов

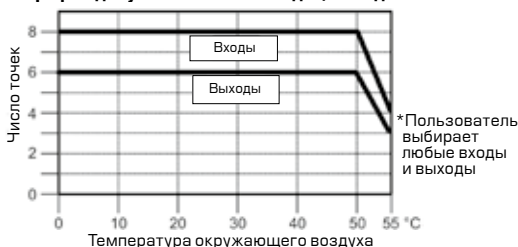


Эквивалентная схема выходов



Примечание: C3 и C4 не соединены внутри модуля

График допустимого числа входов/выходов



Система быстрого подключения ZipLink



20-ти контактные соединительные кабели

ZL-CO-CBL20 (0.5 м)
ZL-CO-CBL20-1 (1.5 м)
ZL-CO-CBL20-2 (2.0 м)



ZL-RTB20

20-контактный проходной соединительный блок