

Схема сборки

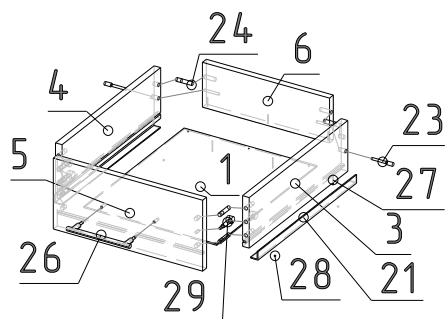


Схема 1

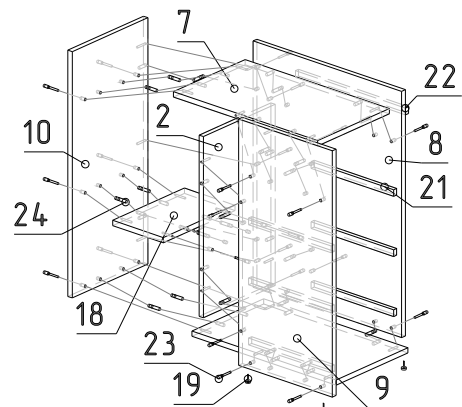


Схема 4

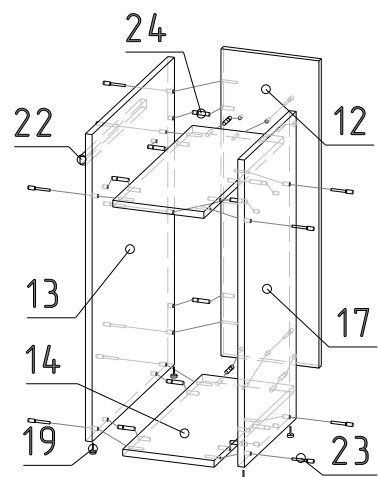


Схема 5

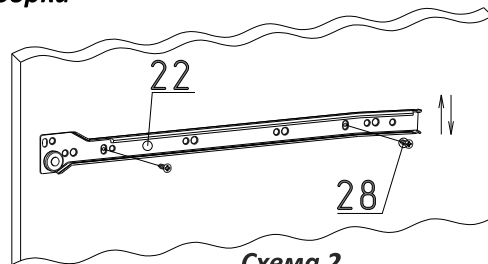


Схема 2

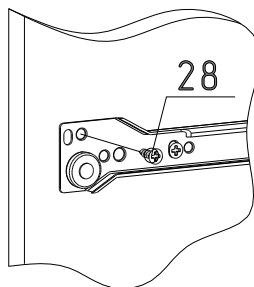


Схема 3

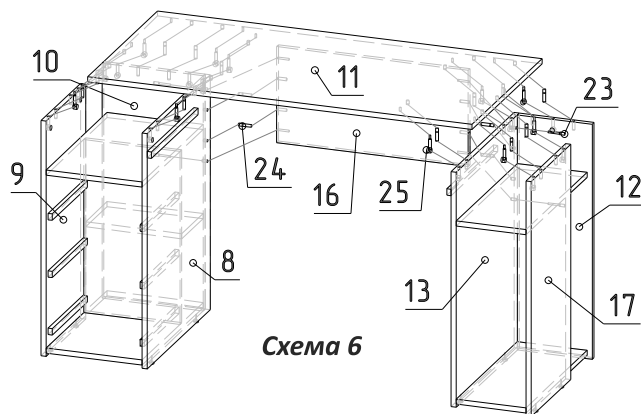


Схема 6

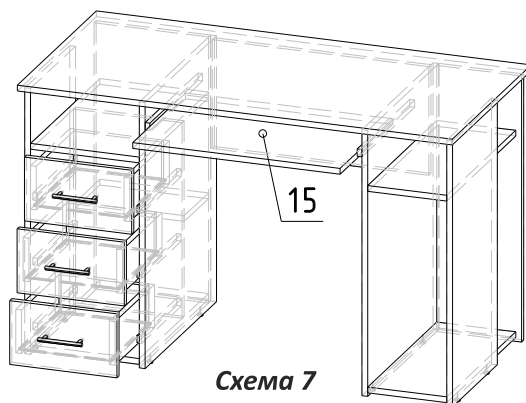


Схема 7

Таблицы условных обозначений:

Поз.	Наименование	Кол-во
1	Дно ящика	3
2	Фронтальная стенка передняя	1
3	Боковина ящика правая	3
4	Боковина ящика левая	3
5	Фасад ящика	3
6	Задняя панель ящика	3
7	Основание	2
8	Вертикальная стенка внутр. левая	1
9	Вертикальная стенка левая	1
10	Фронтальная стенка левая	1
11	Крышка	1
12	Фронтальная стенка правая	1
13	Вертикальная стенка внутр. правая	1
14	Горизонтальная стенка правая	2
15	Выдвижная полка	1
16	Панель жесткости	1
17	Вертикальная стенка правая	1
18	Горизонтальная стенка	1

Поз.	Вид	Наименование	Кол-во
19		Подпятник с гвоздем	10
21		Роликовая направляющая L-300	3
22		Роликовая направляющая L-400	1
23		Конфирмат 7x50	46
24		Шкант 8x35	70
25		Стяжка эксцентриковая	17
26		Ручка-скоба C-17	3
27		Гвоздь 1,4x25	9
28		Шуруп 3,5x16	40
35		Ключ-шестигранник	1

Количество фурнитуры может отличаться от заявленного в зависимости от модели изделия.

Сборка стола компьютерного «СК-010»

1. Прибейте подпятники (19) к вертикальным стенкам (8, 9, 13, 17).
2. При помощи двух шурупов (28) прикрепите каждую направляющую (21) к вертикальным стенкам (8, 9) и направляющие (22) к вертикальным стенкам (8, 13) (сх.2).
3. С помощью шкантов (24) и конфирматов (23) соберите левую часть стола, состоящую из фронтальных стенок (2, 10), вертикальных стенок (8, 9) и основания (7) (сх.4).
4. С помощью шкантов (24) и конфирматов (23) соберите правую часть стола, состоящую из вертикальных стенок (17, 13), горизонтальных стенок (14) и фронтальной стенки (12) (сх.5).
5. Соедините между собой левую и правую части стола с помощью шкантов (24), конфирматов (23) и панели жесткости (16). Закрепите крышку (11) с помощью шкантов (24) и эксцентриковых стяжек (25) (сх.6).
6. С помощью конфирматов (23), шкантов (24) соедините между собой боковины ящика (3, 4), и заднюю панель ящика (6). С помощью стяжек эксцентриковых (25), шкантов (24) закрепите фасад ящика (5). Вставьте дно ящика (1) в пропил фасада и боковин, при помощи гвоздей (27) прибейте его к задней панели ящика, при помощи шурупов (28) прикрепите направляющие (21) к боковинам ящика и направляющие (22) к выдвижной полке (15). Закрепите ручку (26) на фасаде ящика (сх.1).
7. Установите выдвижные ящики и полку (15) в собранный корпус (сх.7). Отрегулируйте, после чего закрепите каждую направляющую ещё одним шурупом (28) (сх.3).

Рекомендации по эксплуатации и уходу.

Мебель нужно разместить в помещении так, чтобы на изделия не попадали прямые солнечные лучи, отопительные приборы находились не ближе 30 см. При ослаблении соединений деталей необходимо их подтянуть. Освежать и протирать облицованные поверхности необходимо, только специально предназначенными для этого средствами. Категорически запрещено пользоваться агрессивными жидкостями (спиртом, растворителями т.п.).

Порядок предъявления претензий.

Претензии по качеству и комплектности мебели должны направляться покупателем непосредственно в магазин, где приобретена мебель, с обязательным приложением копии товарного чека. Претензии от покупателя принимаются торговыми организациями в течение гарантийного срока – 24 месяцев со дня приобретения. Претензии не принимаются по дефектам, возникшим по причине не соблюдения покупателем правил по сборке, эксплуатации и уходу за мебелью.

Внимание: сборку должен производить квалифицированный специалист специальным инструментом. Так как изделия постоянно совершенствуются, конструкция может незначительно отличаться от заявленной.

УЗНАЙТЕ БОЛЬШЕ!



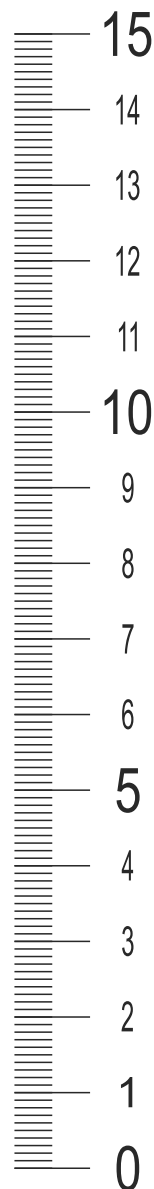
ИНТЕРЛИНИЯ
ЦЕНТР МЕБЕЛИ

ООО «Центр мебели Интерлиния»
Республика Беларусь 224025 г. Брест
ул. Лейтенанта Рябцева 39
тел.: +375 162 95-90-90 тел./факс: +375162 29-88-94
e-mail: info@interline.by
www.interline.by

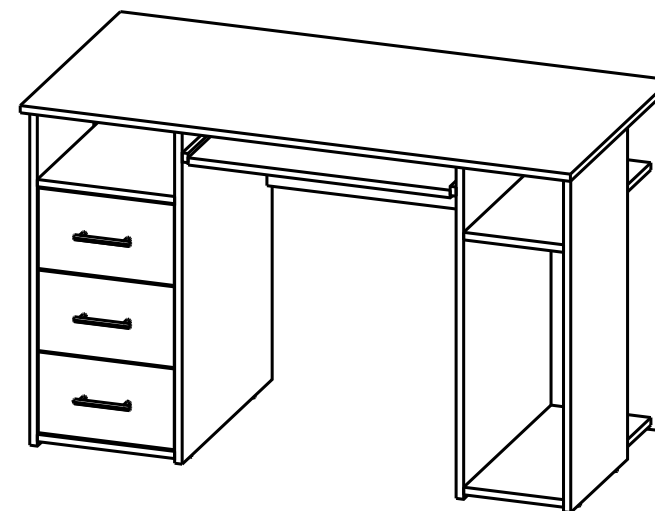


МЕБЛЯ 3
БЕЛАРУСІ

ИНСТРУКЦИЯ ПО СБОРКЕ



Серия столов компьютерных
СК-01
Стол компьютерный СК-010



Уважаемые покупатели!

При транспортировке и хранении упаковки с мебелью должны быть надежно защищены от влаги, грязи, сильных толчков, ударов тяжелыми предметами, а также недопустимы падения упаковок с любой высоты.

При покупке мебели проверьте целостность упаковок, их количество и наименования согласно паспорту на изделие.

Собирайте мебель на ровной и чистой поверхности, руководствуясь инструкцией по сборке.

Фирма оставляет за собой право вносить изменения, не влияющие на качество сборки.

Гарантийный срок эксплуатации - 24 месяца. Срок службы-3 года