

3-ходовые поворотные смесители ARV ProClick



▶ Смотреть видео на www.youtube.com/AFRISOPL

PZH

ПРИМЕНЕНИЕ

3-ходовые клапаны обычно используются в качестве смесительных клапанов, где требуемая температура достигается путем смешивания в правильной пропорции горячей воды из котла с прохладной водой из возврата. 3-ходовые клапаны также могут использоваться в качестве распределительных или переключающих клапанов, когда требуется разделение струи воды из котла на две цепи, например, для сис-

темы отопления и резервуара для воды. Благодаря улучшенной внутренней конструкции, 3-ходовые клапаны **ARV ProClick** оптимально приспособлены для работы с системах отопления. Улучшенная конструкция обеспечивает значительно меньшую внутреннюю утечку, сохраняя при этом низкий требуемый крутящий момент.

Вращающиеся смесительные клапаны ARV ProClick имеют очень широкое применение во всех видах отопительных систем. Они могут действовать как смесительные, переключающие или распределительные клапаны. Примеры применения указаны на [странице 61](#).

ОПИСАНИЕ

3-ходовые вращающиеся смесители **ARV ProClick** с внутренней резьбой изготовлены из латуни. Соединения имеют форму восьмиугольника, что значительно облегчает монтаж гидравлическим ключом. Клапаны оснащены ручными регуляторами и ограничителями угла поворота для легкой настройки. Шкала, расположенная на крышке ручки, позволяет точно определить степень открытия клапана. На одной стороне напечатана шкала "от 0 до 10", а на другой - шкала "от 10 до 0". Это позволяет клапану работать в различных монтажных положениях. Внешняя окружность ручки отража-

ет положение содержащегося внутри клапана. Ручка изготовлена из нескользящего материала. Для соединения клапанов **ARV ProClick** с приводами **ARM ProClick** используются элементы из прочного пластика, расположенные под ручкой. Благодаря им приводы монтируются в системе **ProClick**, без использования инструментов. Клапаны **ARV** требуют использования низкого крутящего момента для их вращения.

1 дополнительный адаптер для установки приводов ARM ProClick не нужен - необходимые компоненты находятся под ручкой / клапаном ARV ProClick.

Диапазон рабочих температур	5–110°C
Рабочее давление	макс. 10 бар
Перепад давления	макс. 1 бар
Корпус	латунь CW617N
Уплотнения	EPDM
Внутренняя утечка при $\Delta p=100$ кПа	макс. 0,2% для DN15–DN32, макс. 0,5% для DN40–DN50
Угол поворота	90°
Требуемый крутящий момент	макс. 0. 5 Нм для DN15–DN25, макс. 2 Нм для DN32, макс. 3 Нм для DN40–DN50
Концентрация гликоля	макс. 50%

ДОПУСКИ И СЕРТИФИКАТЫ

Вращающиеся смесительные клапаны **ARV ProClick** соответствуют директиве по давлению 2014/68 / EU и в соответствии со ст. 4.3 (признанная инженерная практика) не обозначены маркировкой CE. Они имеют гигиенический сертификат, выданный NIZP-PZH.

ТАБЛИЦА ЦЕН

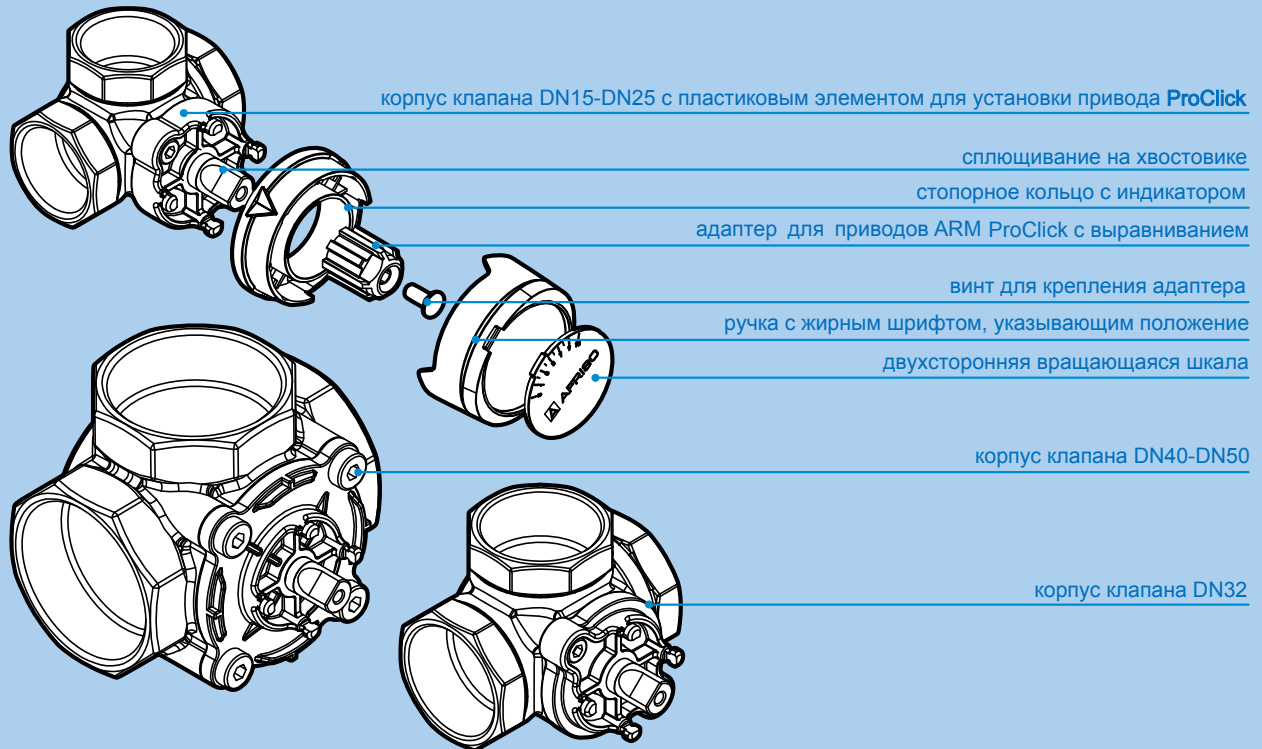
Арт. №	Название	DN	Kvs	Соединения	Цена
13 381 10	ARV 381	15	2,5	Rp1/2"	
13 388 10	ARV 388	20	4	Rp3/4"	
13 382 10	ARV 382	20	6,3	Rp3/4"	
13 384 10	ARV 384	25	10	Rp1"	
13 385 10	ARV 385	32	16	Rp1¼"	
13 386 10	ARV 386	40	25	Rp1½"	
13 387 10	ARV 387	50	40	Rp2"	

Цены указаны в ЕВРО – оплата в белорусских рублях согласно курсу продажи НБРБ из таблицы С. Цены не включают НДС



3-ходовые поворотные смесители ARV ProClick

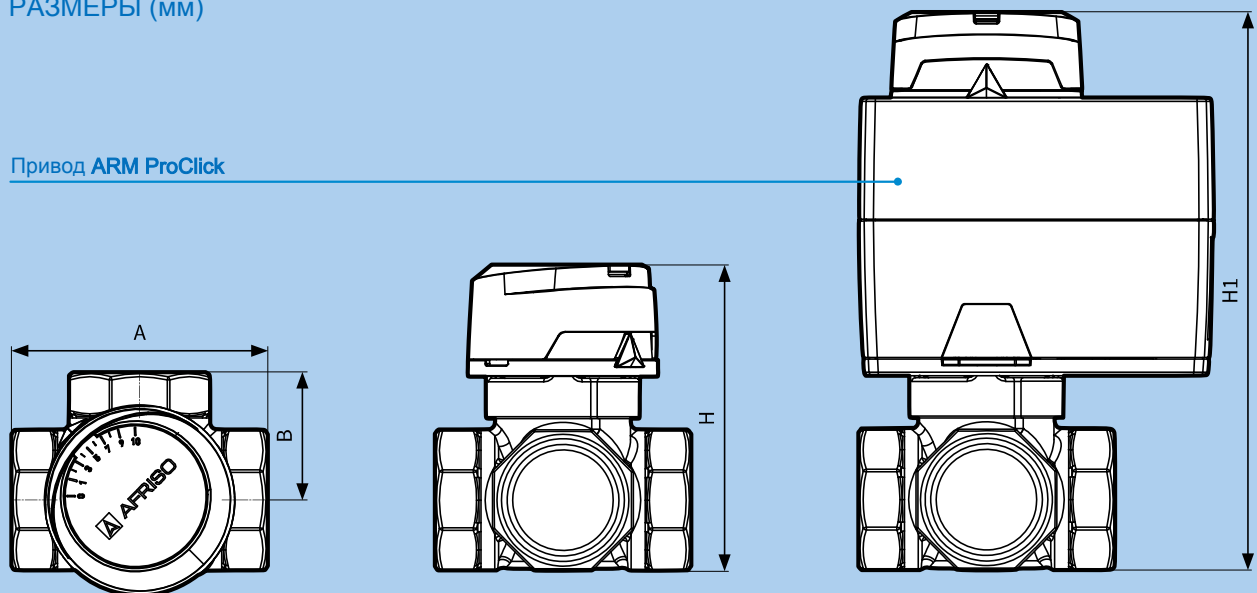
КОНСТРУКЦИЯ



2a1

РАЗМЕРЫ (мм)

Привод ARM ProClick



Арт. №	Название	DN	A	B	H	H1
13 381 10	ARV 381	15	70	35	81,5	150
13 388 10	ARV 388	20	70	35	81,5	150
13 382 10	ARV 382	20	70	35	81,5	150
13 384 10	ARV 384	25	70	35	83,5	152
13 385 10	ARV 385	32	84	42	90,5	159
13 386 10	ARV 386	40	106	53	110,5	179
13 387 10	ARV 387	50	106	53	110,5	179