



## Технический паспорт товара (ru)

Каминные печи ТУР: 386

### **ASPEN 5**



# Технические данные

386AUD

## Мощность

Регулируемая тепловая мощность (кВт)	2,5 - 7
--------------------------------------	---------

## Габариты

Высота (1) x Ширина (2) x Глубина (3) (мм)	1080 x 528 x 420
Максимальная длина дров (мм)	270

## Вес в зависимости от облицовки

камень (кг.)	120
жесть (кг.)	85

## Воздух

Центральная подача воздуха (7) / Диаметр (мм) / Патрубок - часть печи	да / Ø 100 / нет
Управление вторичным воздухом	да
Управление первичным воздухом	да
Третичный воздух	да
Автоматическая регулировка подачи воздуха	нет
Высота оси центральной подачи воздуха от пола (8) (мм)	125
Расстояние оси центрального впуска воздуха к самой задней части продукта (8.1) (мм)	144

## Параметры

Топливо: древесина / древесные брикеты / буроугольные брикеты [Д / ДБ / БУБ]	
Расход допустимого топлива при номинальной мощности (кг./час) [Д / ДБ / БУБ]	1,5 / 1,5 / 1,2
Отопливаемое помещение (м <sup>3</sup> )	50 - 140
Энергетическая эффективность (%) [Д / ДБ / БУБ]	80,9 / 80,9 / 81,5
Минимальная тяга в дымовой трубе (Па)	12
Температура дымовых газов (°C) [Д / ДБ / БУБ]	250 / 250 / 226
Весовой поток продуктов сгорания (г/с) [Д / ДБ / БУБ]	4,6 / 4,6 / 5,3
Концентрация CO при 13 % O <sub>2</sub> (мг/Нм <sup>3</sup> ) [Д / ДБ / БУБ]	1239 / 1239 / 947
Концентрация NOX при 13 % O <sub>2</sub> (мг/Нм <sup>3</sup> ) [Д / ДБ / БУБ]	105 / 105 / 134
Концентрация OGC при 13 % O <sub>2</sub> (мг/Нм <sup>3</sup> ) [Д / ДБ / БУБ]	34 / 34 / 50
Концентрация пыли при 13 % O <sub>2</sub> (мг/Нм <sup>3</sup> ) [Д / ДБ / БУБ]	39 / 39 / 40
Множественное запирание дверцы	нет

## Дымовой канал

Подключение дымового канала (4)	верхний / задний
Диаметр дымового канала (мм)	Ø 150
Высота оси заднего дымового канала от пола (5) (мм)	940
Расстояние от оси верхнего дымового канала до задней части изделия (6) (мм)	131

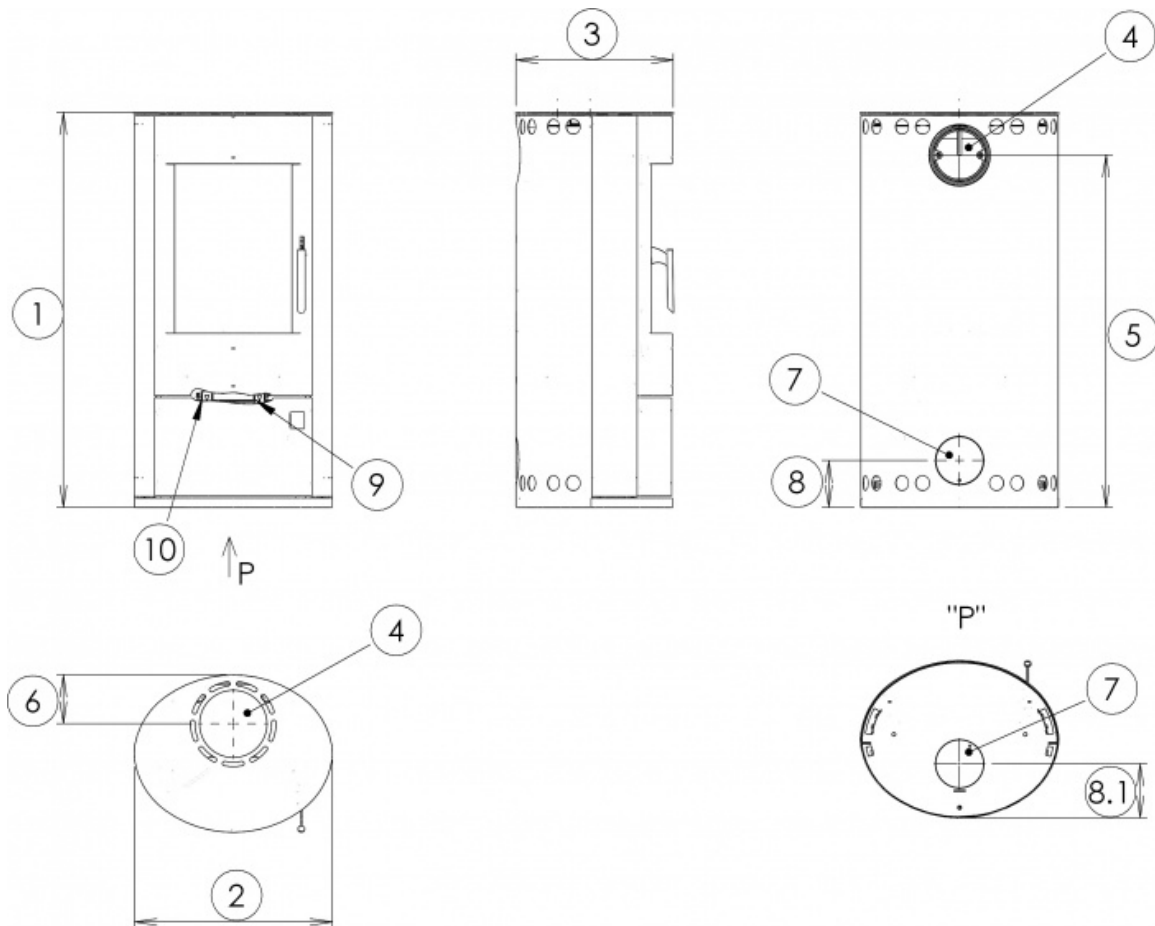
## Испытания

EN 13240:2001/A2:2004/AC:2007-8	да
BvG §15a	да
I. BImSchV Stufe 2	да
EKODESIGN / Сезонная энергетическая эффективность отопления (%) [Д / ДБ / БУБ]	да / 71,9 / 71,9 / 72,5

## Расстояние от горючих материалов

Сбоку / Сзади / Спереди (мм)	200 / 200 / 800
------------------------------	-----------------

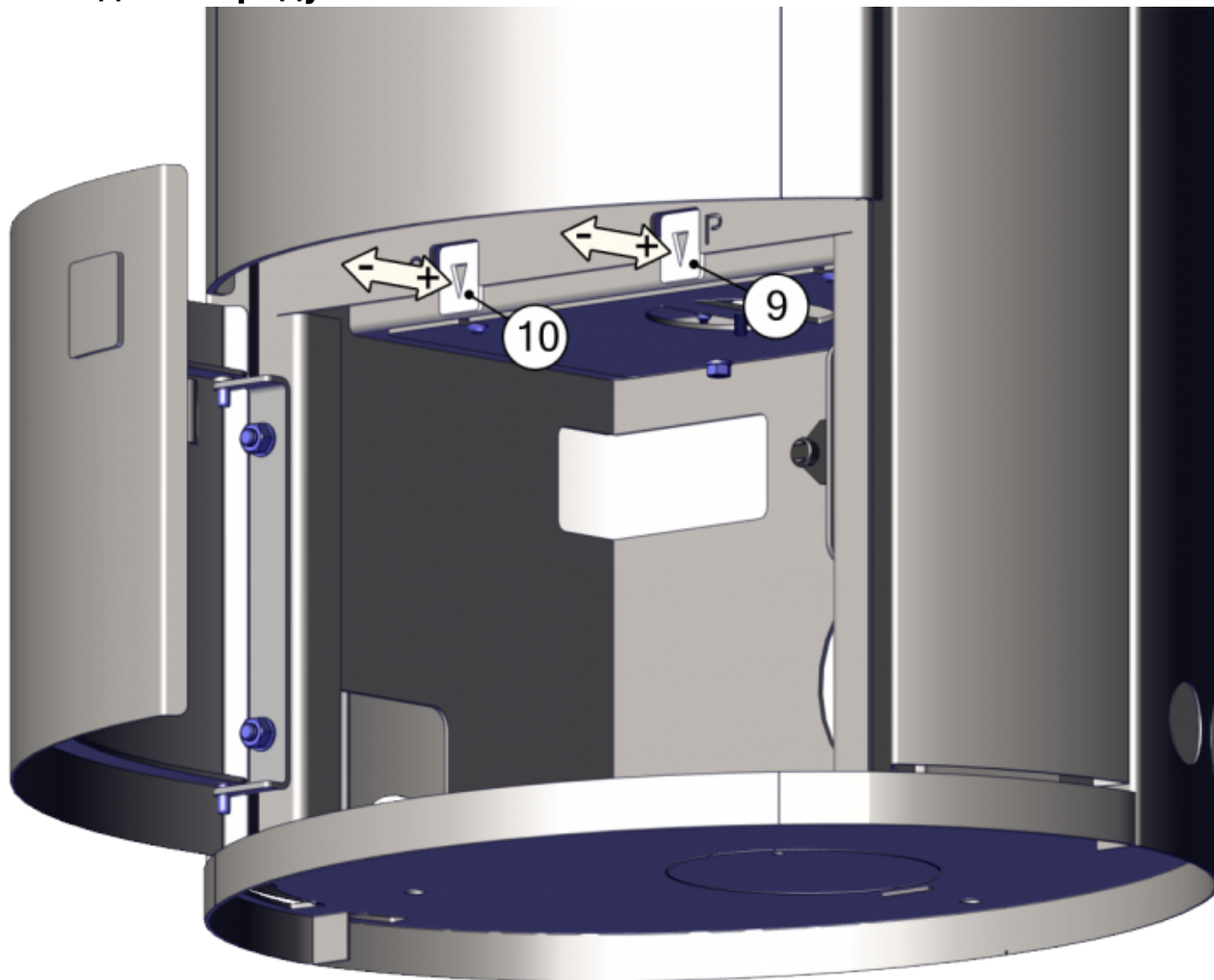
## Размерный эскиз



## Дополнительная информация

1	высота	1080 мм
2	ширина	528 мм
3	глубина	420 мм
4	дымовой канал	Ø 150 мм
5	высота оси заднего дымового канала от пола	940 мм
6	расстояние от оси верхнего дымового канала до задней части изделия	131 мм
7	центральная подача воздуха	Ø 100 мм
8	высота оси центральной подачи воздуха от пола	125 мм
8.1	расстояние оси центрального впуска воздуха к самой задней части продукта	144 мм
9	управление первичной подачи воздуха - задвинуто открыто	
10	управление вторичной подачи воздуха - задвинуто открыто	

## Обладание продукта



Производитель: ABX, spol. s r.o., Žitná 1091/3, 408 01 Rumburk, Česká republika  
tel.: 412 332 523, 412 333 614, fax: 412 333 521, e-mail: [info@abx.cz](mailto:info@abx.cz), web: [www.abx.cz](http://www.abx.cz)

Состояние на: 13.3. 2020