

Электрические приводы **ARM ProClick**

 Смотреть видео на www.youtube.com/AFRISOPL



ПРИМЕНЕНИЕ

Электрические приводы **ARM ProClick** предназначены для управления вращающимися смесительными клапанами, которые требуют максимального крутящего момента 6 Нм

и кругового вращения на 90°. Также можно управлять приводом в ручном режиме с помощью ручки.

ОПИСАНИЕ

Приводы **ARM ProClick** отличаются уникальными функциями и привлекательным дизайном. Двухсторонняя шкала на ручке определяет степень открытия клапана. Большие светодиоды указывают направление вращения клапана и работу вспомогательного выключателя. Ручной поворот клапана возможен благодаря использованию простой в использовании муфты в форме кнопки. Приводы **ARM ProClick** не требуют технического обслуживания за счет использования исключительно адгезивной смазки зубчатых колес. Приводы поставляются с электрическим проводом длиной 2 м с четко окрашенными жилами. Провод, соединенный с силовым при-

водом через вилку, защищен крышкой. Это позволяет установить привод на клапан без подключенного управляющего провода. Установка привода **ARM ProClick** на смесительные клапаны **ARV ProClick** осуществляется без инструментов и без дополнительных деталей или адаптеров. Приводы **ARM ProClick** также могут быть установлены на клапаны предыдущего поколения **ARV** на клапанах других производителей. В зависимости от конструкции клапанов, приводы **ARM ProClick** могут быть установлены на клапане с помощью механизма **ProClick** или традиционным способом с помощью крепежных и контргайковых винтов.


2a2

ТЕХНИЧЕСКИЕ ДАННЫЕ

Крутящий момент	6 Нм
Угол поворота	90°
Время вращения на 90°	60 с, 120 с
Напряжение питания - сигнал управления	3-х точечный (SPDT) - 230 В AC
Диапазон рабочих температур	0–50°C
Потребляемая мощность	2,5–4 VA
Класс безопасности	II
Степень защиты корпуса	IP42
Размеры (выс.* шир.* длина)	85,5×97×99 мм
Заводская длина провода	2 м с вилкой

КОМПЛЕКТНОСТЬ ПОСТАВКИ

- электрический привод **ARM** с ручкой и двухсторонней шкалой "от 0 до 10" и "от 10 до 0",
- монтажный комплект для клапанов **ARV** без системы **ProClick**,
- инструкция по сборке и использованию на русском языке.

Смесительные клапаны **ARV** и приводы **ARM**, оснащенные системой **ProClick**, не требуют дополнительных соединительных элементов для установки привода на клапан. Просто возьмите ручку клапана **ARV ProClick** и потяните ее. Затем необходимо разобрать синее кольцо с указателем, тоже потянув его к себе. Теперь просто наденьте привод **ARM ProClick** на клапан и надавите до тех пор, пока цилиндр не заблокируется на клапане. Все без использования дополнительных инструментов. 

ДОПУСКИ И СЕРТИФИКАТЫ

Электрический привод **ARM** соответствует директивам Европейского Союза о: низковольтном электрическом оборудовании LVD (2014/35/EU), электромагнитной совместимости EMC (2014/30/EU), ограничении использования опасных веществ RoHS (2011/65/EU). Электрический привод **ARM** также соответствует стандартам PN-EN 60730-1, PN-EN 60730-2-14.

ТАБЛИЦА ЦЕН

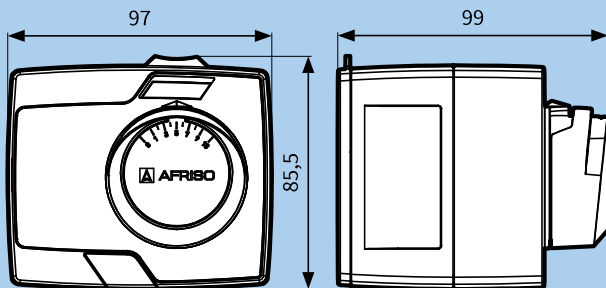
Арт. №	Название	Момент	Время поворота на 90°	Питание	Доп. выключатель	Цена
14 323 10	ARM 323	6 Нм	60 с	230 В AC	○	
14 343 10	ARM 343	6 Нм	120 с	230 В AC	○	

Цены указаны в ЕВРО – оплата в белорусских рублях согласно курсу продажи НБРБ из таблицы С. Цены не включают НДС

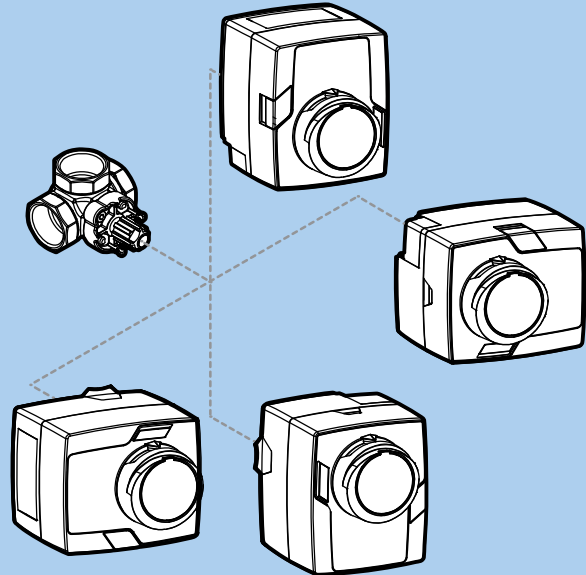


Электрические приводы ARM ProClick

РАЗМЕРЫ (мм)

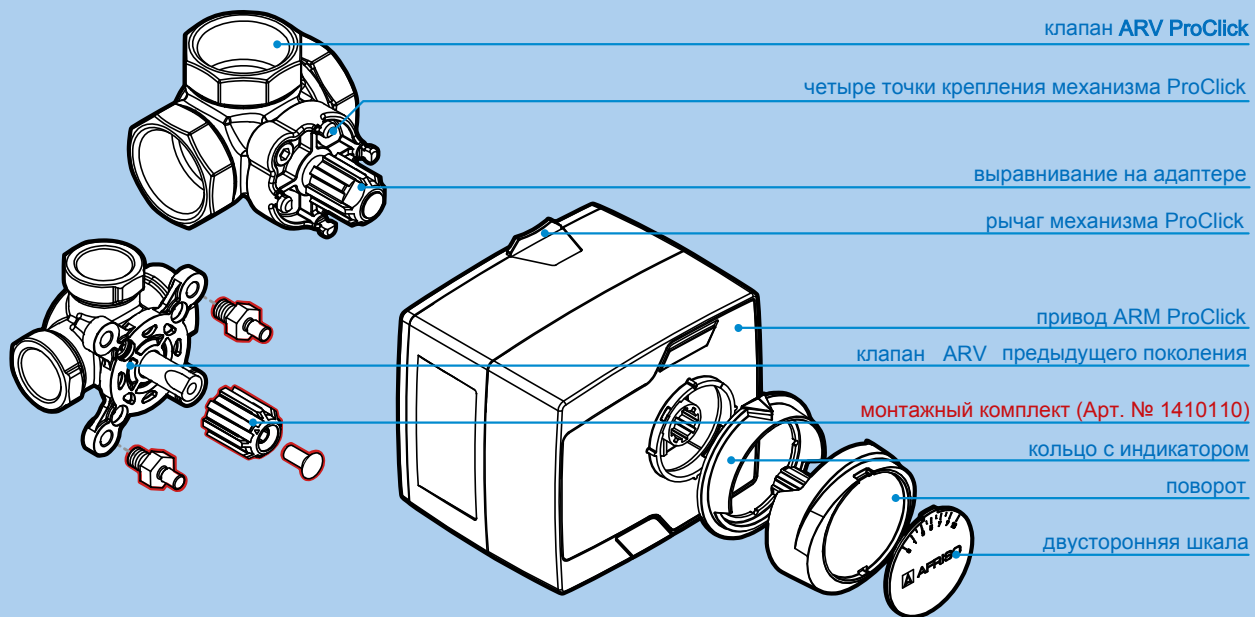


Монтажные позиции приводов ARM ProClick



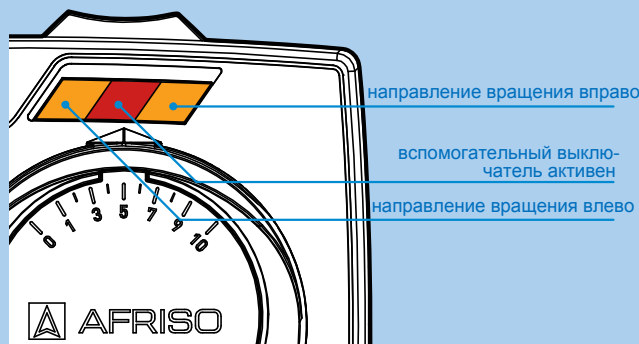
2a2

СХЕМА УСТАНОВКИ ПРИВОДА НА КЛАПАНЕ

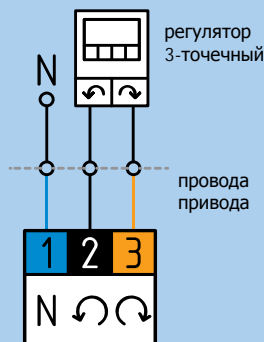


Для установки привода **ARM ProClick** на клапаны **ARV** предыдущего поколения используется соединительный комплект Арт. №: 1410110, который входит в стандартную поставку приводов **ARM ProClick**.

СИГНАЛЬНЫЕ ДИОДЫ ПРИВОДОВ ARM ProClick



ЭЛЕКТРИЧЕСКАЯ СХЕМА



Подключение питания 3-точечного регулятора осуществляется в соответствии с инструкцией по эксплуатации изделия. Нейтральный провод N привода подсоедините непосредственно к электрической сети или к контроллеру, если это возможно.