

Вентиляторы радиальные

Общие сведения

Согласно ГОСТ 5976-90 вентиляторы радиальные общего назначения разделяют на вентиляторы низкого, среднего и высокого давления в зависимости от величины полного давления, создаваемого на номинальном режиме. Вентиляторы низкого давления должны создавать полное давление до 1000 Па, вентиляторы среднего свыше 1000 Па до 3000 Па, вентиляторы высокого давления – свыше 3000 Па до 12000 Па.

Аэродинамические параметры и характеристики вентиляторов приведены для нормальных условий (плотность 1,2 кг/м³, барометрическое давление 101,34 кПа, температура 20°C и относительная влажность 50%).

Для вентиляторов, перемещающих воздух и газ, который имеет плотность, отличающуюся от 1,2 кг/м³, аэродинамические характеристики должны пересчитываться по ГОСТ 10616-90.

В данном каталоге приведена комплектация вентиляторов двигателями обычного исполнения серий 5А, АД, АИР и взрывозащищенными серий ВА, АИМ, ВАО.

Конструктивные исполнения радиальных вентиляторов даны по ГОСТ 5976-90.

Климатическое исполнение вентиляторов – У, УХЛ и Т. Категории размещения 2, 3, 4 по ГОСТ 15150-90. При защите двигателей от прямого воздействия солнечного излучения и атмосферных осадков допускается использование вентиляторов в умеренном климате по 1 категории размещения.

Температура окружающей среды от -40°C до +40°C (для вентиляторов в тропическом исполнении до +45°C).

Среднее квадратичное значение виброскорости от внешних источников в местах установки вентиляторов не должно превышать 2 мм/с.

Условные обозначения

Q	объемный расход воздуха через вентилятор, тыс. м ³ /час;
Pv	полное давление создаваемое вентилятором, Па;
Psv	статическое давление создаваемое вентилятором, Па;
Pdv	динамическое давление в выходном сечении вентилятора, Па;
NY	установочная мощность двигателя, кВт;
N	потребляемая мощность вентилятора в рабочей точке, кВт;
U	окружная скорость рабочего колеса, м/сек;
n	число оборотов рабочего колеса, об/мин;
N°	номинальный диаметр рабочего колеса, дм;
Dk	диаметр рабочего колеса, мм;
Dном	номинальный диаметр рабочего колеса, мм;
Lpa	корректированный уровень звуковой мощности на стороне нагнетания, дБ;
Lpi	уровень звуковой мощности в октавных полосах со средне геометрическими частотами, дБ

Условные обозначения

При перерасчете аэродинамических характеристик в интервале температур от -40°C до +200°C применять следующие зависимости:

Плотность воздуха при температуре t°C:

$$\rho(t) = \rho_n \cdot (293 / (273 + t))$$

(где $\rho_n = 1,2 \text{ кг/м}^3$ – плотность воздуха для нормальных условий при $t = 20^\circ\text{C}$)

Давление и мощность при температуре t°C:

$$Pv(t) = Pv \cdot (293 / (273 + t))$$

$$N(t) = N \cdot (293 / (273 + t))$$

Перевод основных параметров

Производительность, Q			Давление, Pv/Psv		
м ³ /с	л/с	м ³ /час	Па, Н/м ²	мм. вод. ст., кгс/м ² W	кгс/с м ² , атм
1	103	3600	1	0,102	1,02 * 10 ⁻⁵

Производитель оставляет за собой право вносить изменения без предварительного уведомления

Исполнение вентиляторов по назначению

Общего назначения из углеродистой стали	
Условное обозначение	ОП, ОП1
max t перемещаемой среды (°C)	80
Назначение	Для перемещения воздуха и других не взрывоопасных газопаровоздушных сред, не вызывающих ускоренной коррозии углеродистой стали (скорость коррозии не выше 0,1 мм в год), с содержанием пыли и других твердых примесей не более 0,1 г/м ³ , не содержащих липких веществ и волокнистых материалов. Исполнение ОП1 - детали вентилятора (кроме рабочего колеса) изготавливаются из углеродистой оцинкованной стали.
Коррозионностойкие из нержавеющей стали (AISI321)	
Условное обозначение	К
max t перемещаемой среды (°C)	80
Назначение	Для перемещения агрессивных не взрывоопасных газопаровоздушных смесей, не вызывающих ускоренной коррозии стали AISI321 (скорость коррозии не выше 0,1 мм в год), с содержанием пыли и других твердых примесей не более 0,1 г/м ³ , не содержащих липких веществ и волокнистых материалов.
Взрывобезопасные коррозионностойкие из нержавеющей стали (AISI321) + латунь	
Условное обозначение	КВ
max t перемещаемой среды (°C)	80
Группы взрывоопасной смеси ¹	T1-T6
Назначение	Для перемещения газопаровоздушных взрывоопасных смесей IIA, IIB, IIC категории, не содержащих взрывчатых веществ и загрязненных примесями агрессивных газов и паров, в которых скорость коррозии нержавеющей стали и латуни превышает 0,1 мм в год, с содержанием пыли и других твердых примесей не более 0,1 г/м ³ для радиальных и не более 0,01 г/м ³ для осевых вентиляторов, не содержащих липких веществ и волокнистых материалов
Примечание	Не применимы для перемещения газопаропылевоздушных смесей от технологических установок, в которых взрывоопасные вещества нагреваются выше температуры их самовоспламенения или находятся под избыточным давлением
Взрывобезопасные из углеродистой стали + латунь	
Условное обозначение	PM
max t перемещаемой среды (°C)	80
Группы взрывоопасной смеси ¹	T1-T6
Назначение	Для перемещения газопаровоздушных взрывоопасных смесей IIA, IIB, IIC категории, не вызывающих ускоренной коррозии углеродистой стали и алюминиевых сплавов (скорость коррозии не выше 0,1 мм в год), с содержанием пыли и других твердых примесей не более 0,1 г/м ³ , не содержащих взрывчатых и липких веществ и волокнистых материалов
Примечание	Не применимы для перемещения газопаропылевоздушных смесей от технологических установок, в которых взрывоопасные вещества нагреваются выше температуры их самовоспламенения или находятся под избыточным давлением
Взрывобезопасные из алюминиевых сплавов	
Условное обозначение	АЛ
max t перемещаемой среды (°C)	80
Группы взрывоопасной смеси ¹	T1-T6
Назначение	Для перемещения газопаровоздушных взрывоопасных смесей IIA, IIB, IIC категории (за исключением взрывоопасных смесей с воздухом коксового газа, оксида пропилена - CH ₃ CHCH ₂ O, оксида этилена - CH ₂ CH ₂ O, формальдегида - HCHO, этилтрихлорсилана - C ₂ H ₅ SiCl ₃ , этилена - C ₂ H ₄ , винилтрихлорсилана - CH ₂ =CHSiCl ₃ , этилдихлорсилана - C ₂ H ₅ SiHCl ₂) и других смесей по заключению проектных организаций, не содержащих взрывчатых веществ, не вызывающих ускоренной коррозии алюминиевых сплавов (скорость коррозии не выше 0,1 мм в год) с содержанием пыли и других твердых примесей не более 0,1 г/м ³ , не содержащих липких веществ и волокнистых материалов
Примечание	Вентиляторы из алюминиевых сплавов не применимы для перемещения газопаровоздушных смесей, содержащих окислы железа

¹ Группы и категории взрывоопасных смесей по ПУЭ 6-е издание 2000 г. ГОСТ Р51330.13-99

Классификация взрывоопасных смесей

РАСПРЕДЕЛЕНИЕ ВЗРЫВООПАСНЫХ СМЕСЕЙ ПО КАТЕГОРИЯМ И ГРУППАМ

Категория смеси	Группа смеси	Вещества, образующие с воздухом взрывоопасную смесь
I	T1	Метан (рудничный)*
IIA	T1	Аммиак, аллил хлоридный, ацетон, ацетонитрил, бензол, бензотрифторид, винил хлористый, винилиден хлористый, 1,2-дихлорпропан, дихлорэтан, диэтиламин, диизопропиловый эфир, доменный газ, изобутилен, изобутан, изопробилбензол, кислота уксусная, ксилол, метан (промышленный)**, метил-ацетат, а-метилстирол, метил хлористый, метилизоцианат, метилхлорформиат, метил-циклопропилкетон, метилэтилкетон, окись углерода, пропан, пиридин, растворители Р-4, Р-5 и РС-1, разбавитель РЭ-1, сольвент нефтяной, стирил, спирт диацетоновый, толуол, трифторхлорпропан, трифторпропен, трифторэтан, трифторхлорэтилен, триэтиламин, хлорбензол, циклопентадиен, этан, этил хлористый
	T2	Алкилбензол, амилацетат, ангидрид уксусный, ацетил ацетон, ацетил хлористый, ацето-про-пилхлорид, бензин Б95/130, бутан, бутилацетат, бутилпропионат, ванилацетат, винилиден фтористый, диатол, диизопропиламин, диметиламин, диметилформамид, изопентан, изопрен, изопрониламин, изооктан, кислота пропионовая, метиламин, метилизобутилкетон, метилметакрилат, метилмеркаптан, метилтрихлорсилан, 2-метилтиофен, метилфуран, моноизобутиламин, метилхлорметилдихлорсилан, окись мезитила, пентадиен-1,3, пропиламин, пропилен. Растворители: № 646, 647, 648, 649, РС-2, БЭФ и АЭ. Разбавители: РДВ, РКБ-1, РКБ-2. Спирты: бутиловый нормальный, бутиловый третичный, изоамиловый, изобутиловый, изопрониловый, метиловый, этиловый. Трифторпропилметилдихлорсилан, трифторэтилен, трихлорэтилен, изобутил хлористый, этиламин, этилацетат, этилбутират, этилендиамин, этиленхлоргидрин, этилизобутират, этилбензол, циклогексанол, циклогексанон
	T3	Бензины: А-66, А-72, А-76, «галоша», Б-70, экстракционный по ТУ 38.101.303-72, экстракционный по МРТУ 12Н-20-63. Бутилметакрилат, гексан, гептан, диизобутиламин, дипропиламин, альдегид изовалериановый, изооктилен, камфен, керосин, морфолин, нефть, эфир петролейный, полиэфир ТГМ-3, пентан, растворитель № 651, скипидар, спирт амиловый» триметиламин, топливо Т-1 и ТС-1, уайтспирит, циклогексан, циклогексилламин, этилдихлортиофосфат, этилмерк- аптан
	T4	Ацетальдегид, альдегид изомасляный, альдегид масляный, альдегид пропионовый, декан, тетраметилдиаминметан, 1,1,3-триэтоксипутан
	T1	Коксовый газ, синильная кислота
	T2	Дивинил, 4,4-диметилдиоксан, диметилдихлорсилан, диоксан, диэтилдихлорсилан, камфорное масло, кислота акриловая, метилакрилат, метилвинилдихлорсилан, нитрил акриловой кислоты, нитроциклогексан, окись пропилена, окись-2-метилбутена-2, окись этилена, растворители АМР-3 и АКН, триметилхлорсилан, формальдегид, фуран, фурфурол, эпихлоргидрины, этилтрихлорсилан, этилен
	T3	Акролеин, винилтрихлорсилан, сероводород, тетрагидрофуран, тетраэтоксисилан, триэтоксисилан, топливо дизельное, формальгликоль, этилдихлорсилан, этилцеллозольв
	T4	Дибутиловый эфир, диэтиловый эфир, диэтиловый эфир этиленгликоля
IIC	T1	Водород, водяной газ, светильный газ, водород 75% + азот 25%
	T2	Ацетилен, метилдихлорсилан
	T3	Трихлорсилан
	T5	Сероуглеводород

* Под рудничным метаном следует понимать рудничный газ, в котором, кроме метана содержание газообразных углеводородов - гомологов метана C₂—C₅ — не более 0,1 объемной доли, а водорода в пробах газов из шпуров сразу после бурения - не более 0,002 объемной доли общего объема горючих газов.

** В промышленном метане содержание водорода может составлять до 0,15 объемной доли.

Производитель оставляет за собой право вносить изменения без предварительного уведомления

Требования к установке вентиляторов в системе

При установке вентиляторов в вентиляционную систему необходимо соблюдать определенные условия, чтобы обеспечить равномерное распределение параметров течения в непосредственной близости при входе в вентилятор и выходе из него.

Ниже даны конкретные рекомендации по установке радиальных вентиляторов в вентиляционных системах для наиболее распространенных вариантов компоновки. Если эти рекомендации нарушены, то снижение характеристик вентилятора может достигать 30% и более.

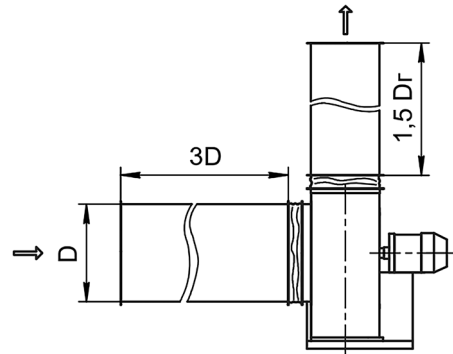
ВОЗДУХОВОДЫ И ГИБКИЕ ВСТАВКИ

Рекомендуется:

Перед входным сечением вентилятора и за ним установить прямолинейные участки воздуховодов достаточной длины с площадью поперечных сечений, равной соответственно площади входного и выходного сечения вентилятора. Уменьшение длины примыкающих к вентилятору прямых участков приводит к снижению создаваемого вентилятором давления. Наличие гибких вставок перед и за вентилятором снижает вибрацию и шум.

Не рекомендуется:

Размещать фасонные элементы на корпусе вентилятора без прямых участков перед ними



ПЕРЕХОДЫ ДО И ПОСЛЕ ВЕНТИЛЯТОРА

Рекомендуется:

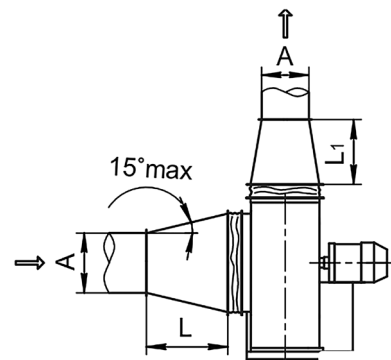
Для соединения вентилятора с воздуховодами с различными поперечными сечениями использовать переходы с малым углом раскрытия или сужения. Величина раскрытия этого угла не должна превышать 30°

$L \geq D$ колеса

$L1 \geq 2 \cdot D$ колеса

Не рекомендуется:

Непосредственно перед входом в вентилятор располагать воздуховод меньшего сечения, чем входное отверстие вентилятора без плавного перехода



ПОВОРОТНЫЕ УЧАСТКИ

Рекомендуется:

В случае ограниченных габаритов на входе и выходе потока воздуха из вентилятора устанавливать поворотные участки с большим радиусом закругления. Желательно применять рассекатели воздушного потока в прямоугольных отводах

$R1 \geq 150$ мм

$R2 \geq 300$ мм

Не рекомендуется:

Выполнять отводы без радиусной шейки, это приводит к снижению расхода и создаваемого давления, а также появлению дополнительного шума и вибрации

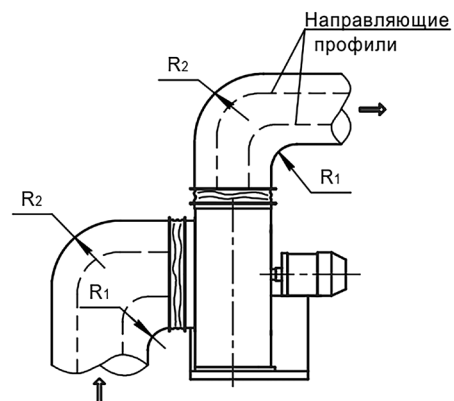
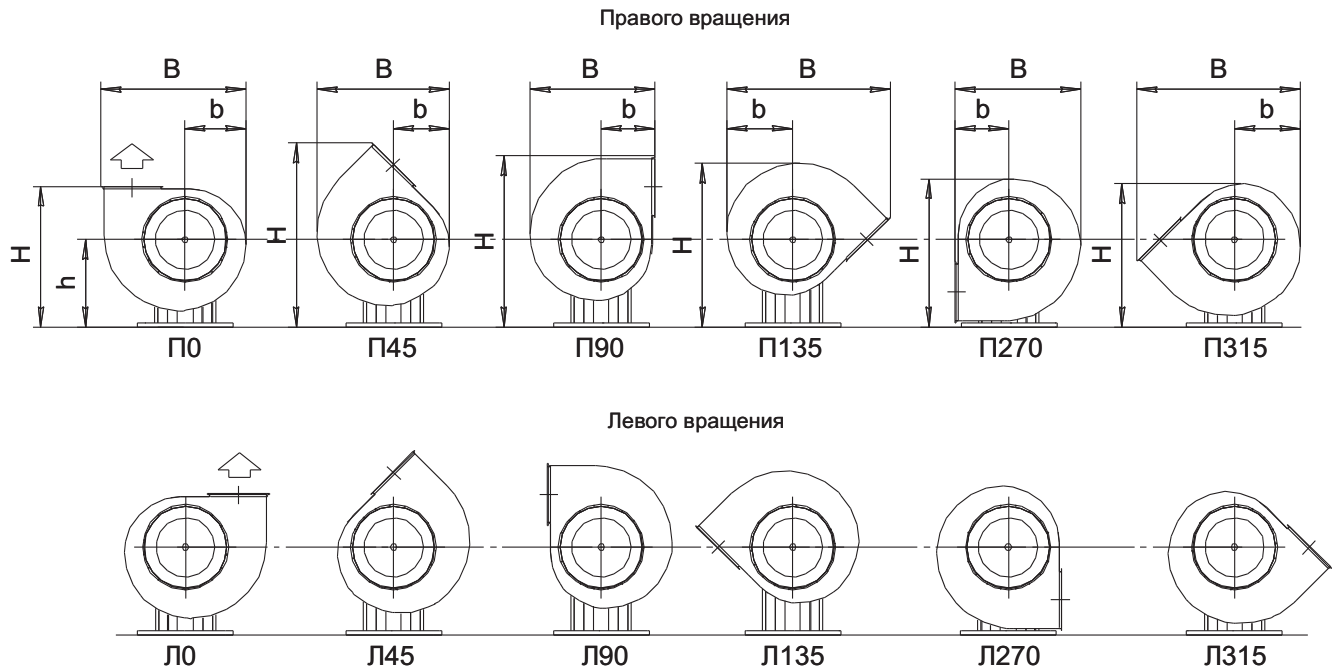


Таблица замен вентиляторов.

Требуемый вентилятор	Вентилятор, предлагаемый для замены
ВЦ 14-46 ВР 15-45	ВР 300-45
ВЦ 4-75 ВР 80-75	ВР 86-77
ВЦ 4-70	ВР 80-70
ВО 06-300 ВО 12-330	ВО 14-320
ВКРМ	ВКР

Вентиляторы радиальные. Положение корпуса



*Положение корпуса на схеме изображено со стороны всасывания

*Возможно исполнение П180 и Л180

№	Размеры, мм																							
	П0, Л0				П45, Л45				П90, Л90				П135, Л135				П270, Л270				П315, Л315			
	В	б	Н	h	В	б	Н	h	В	б	Н	h	В	б	Н	h	В	б	Н	h	В	б	Н	h
2	402	164	392	240	352	151	516	240	340	152	479	240	452	176	441	240	340	139	404	240	452	176	391	240
2,5	486	200	455	273	430	184	604	273	412	182	562	273	546	215	519	273	412	182	473	273	546	215	457	273
3,15	578	340	572	361	514	218	751	361	488	211	701	361	647	285	657	361	488	231	598	361	647	257	579	361
4	745	310	737	464	670	285	965	464	633	273	899	464	836	335	849	464	633	298	774	464	836	335	749	464
5	941	388	875	506	838	356	1136	506	788	338	1060	506	1049	419	988	506	788	338	894	506	1049	419	862	506
6,3	1152	485	1084	665	1048	445	1433	665	982	419	1333	665	1292	524	1268	665	982	419	1150	665	1292	524	1110	665
7,1	1280	545	1300	830	1180	500	1680	830	1100	465	1565	830	1440	590	1510	830	1100	470	1380	830	1440	590	1330	830
8	1454	612	1437	905	1323	560	1877	905	1244	532	1747	905	1634	662	1665	905	1244	532	1517	905	1634	662	1467	905
9	1615	695	1580	1000	1480	630	2060	1000	1390	580	1920	1000	1815	755	1855	1000	1380	800	1695	1000	1810	745	1630	1000
10	1799	762	1769	1105	1648	699	2308	1105	1550	664	2142	1105	2027	824	2054	1105	1550	664	1867	1105	2077	824	1804	1105
11,2	1995	845	1970	1235	1820	770	2565	1235	1715	735	2385	1235	2250	915	2285	1235	1715	735	2080	1235	2245	915	2010	1235
12,5	2230	940	2178	1355	2035	860	2850	1355	1920	823	2646	1355	2512	1017	2530	1355	1920	823	2293	1355	2512	1017	2215	1355

*Вентилятор правого вращения – вентилятор, рабочее колесо которого вращается по часовой стрелке - вид со стороны всасывания.

*Вентилятор левого вращения – вентилятор, рабочее колесо которого вращается против часовой стрелки - вид со стороны всасывания.

Производитель оставляет за собой право вносить изменения без предварительного уведомления

Подключение электродвигателей

При производстве вентиляторов используются электродвигатели с различным типом подключения, такие как 220V/380V, 380V и 380V/660V. Стандартно все двигатели собраны для включения в 3-х фазную сеть с напряжением 380V. Помимо этого существует возможность подключения электродвигателей к другим сетям, способы подключения описаны в таблице 1.

Примечание: необходимость наличия возможности подключения электродвигателя к сетям с напряжением 220V и 660V необходимо указывать перед заказом.

Таблица 1

Тип электродвигателя	Тип сети	Способ подключения
220V/380V	1 фаза 220V	Необходимо пересобрать схему электродвигателя на соединение треугольник и использовать однофазный частотный преобразователь на 220V. Важно: при данном типе подключения потребляемая мощность из сети возрастает приблизительно в 3 раза.
	3 фазы 220V	Необходимо пересобрать схему электродвигателя на соединение треугольник.
	3 фазы 380V	Стандартное подключение. (схема соединения обмоток звезда)
380V	3 фазы 380V	Стандартное подключение. (схема соединения обмоток звезда)
380/660V	3 фазы 380V	Стандартное подключение. (схема соединения обмоток треугольник)
	3 фазы 660V	Необходимо пересобрать схему электродвигателя на соединение звезда.

Схема соединения звезда

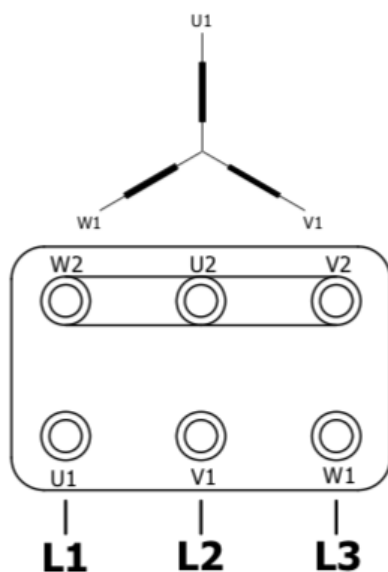
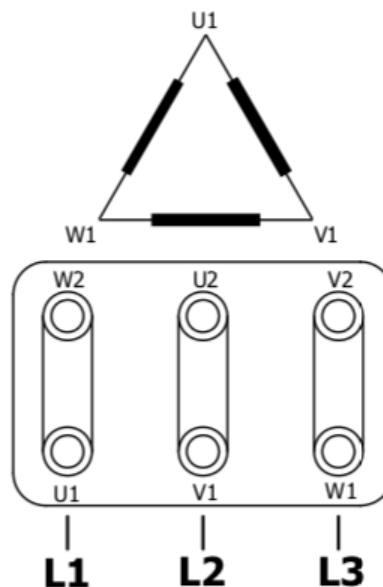


Схема соединения треугольник



Вентиляторы радиальные низкого давления ВР 86-77, ВРД 80-70



Назначение

Радиальные вентиляторы применяются в стационарных системах вентиляции, кондиционирования, воздушного отопления, технологических установках и т.д.

Конструкция

Вентиляторы серии ВР 86-77 (ВРД 80-70) представляют собой радиальные вентиляторы одностороннего всасывания с рабочими лопатками, загнутыми назад. Количество лопаток – 12 шт. Направление вращения – правое или левое.

Эксплуатация

Вентиляторы общего назначения предназначены для перемещения воздуха и других невзрывоопасных газовых смесей, агрессивность которых, по отношению к углеродистым сталям обыкновенного качества не выше агрессивности воздуха с температурой до +80°C, не содержащих липких и волокнистых материалов, с запыленностью не более 0,1 г/м³.

Взрывозащищенные вентиляторы предназначены для перемещения газопаровоздушных взрывоопасных смесей категорий IIА, IIВ, IIС, не вызывающих ускоренной коррозии материалов проточной части вентиляторов (скорость коррозии не превышает 0,1 мм/год), не содержащих липких и волокнистых материалов, с запыленностью не более 0,1 г/м³, с температурой не выше 80 °С.

Вентиляторы дымоудаления устанавливаются в специальных вытяжных вентиляционных системах для удаления возникающих при пожаре газов и одновременного отвода тепла за пределы помещения. Могут перемещать газозагрязненные смеси с температурой до 600 °С в течение 120 минут. Перемещаемая дымовоздушная смесь не должна содержать взрывчатых веществ, волокнистых и липких материалов, токопроводящей пыли, агрессивных газов и паров в концентрациях, разрушающих металлы и изоляцию. Вентиляторы дымоудаления должны устанавливаться вне обслуживаемого помещения и за пределом зоны постоянного пребывания людей.

Пример обозначения:

Серия вентилятора ВР 86-77 (ВР 80-70) ВРД 80-70	<p>ВР 86-77 2.5*1.05 - 0.55/3000 ОП Пр90 УХЛ1</p>
№ вентилятора * Условный диаметр колеса 2,5; 3,15; 3,55; 4; 5; 6,3; 7,1; 8; 9; 10; 11,2; 12,5	
Параметры двигателя Ny / n Ny - установленная мощность, кВт n - обороты в минуту	
Исполнение вентилятора ОП – общепромышленное ОП1 – общепромышленное с оцинкованным корпусом (для №2...6,3) К – коррозионно-стойкое РМ – взрывозащищенное из разнородных металлов АЛ – взрывозащищенное из алюминиевых сплавов КВ – взрывозащищенное и коррозионно-стойкое	
Положение корпуса и угол поворота Пр – правое; Лв – левое	
Температура перемещаемых газов, °С (для вентилятора дымоудаления)	
Климатическое исполнение (по умолчанию – У2 не указывается)	

Дополнительные принадлежности



Виброизоляторы



Гибкая вставка на выхлопе



Гибкая вставка на всасе



Преобразователь частоты



Шкаф управления ШСАУ-В

Производитель оставляет за собой право вносить изменения без предварительного уведомления

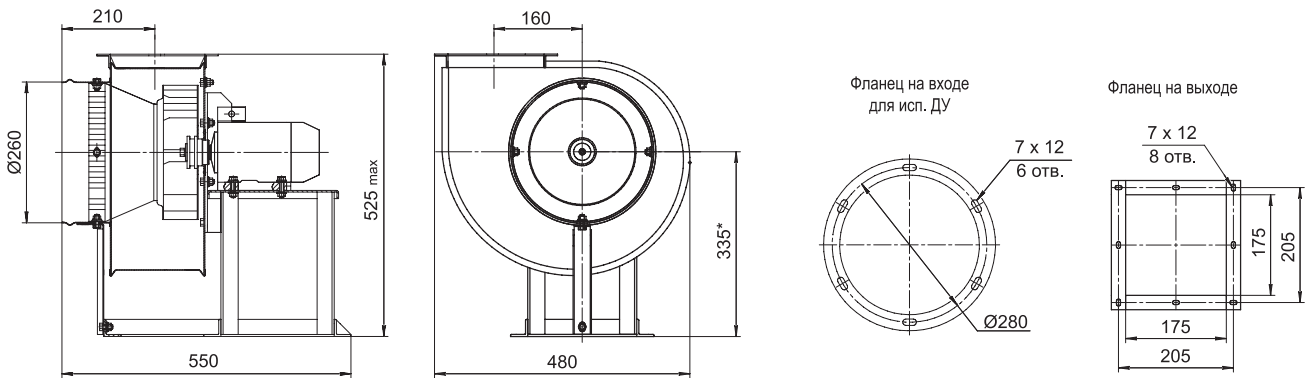
ВР 86-77 (ВРД 80-70) №2,5

Технические характеристики

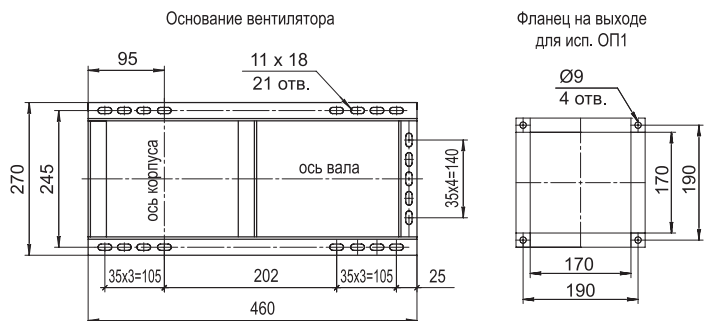
№	Двигатель					Масса (max), кг				Виброизоляторы	
	Типоразмер	№, кВт	n, об/мин	Ток номинальный при 380 В, А	Ток пусковой при 380 В, А	ОП, К, ДУ	РМ	АЛ	КВ	Типоразмер	Кол-во
2,5	56А4	0,12	1400	0,49	2,45	21	-	-	-	ДО-38	5
	56В4	0,18	1400	0,67	3,35	21	-	-	-		
	63А4	0,25	1400	0,87	4,35	22	32	25	32		
	63В4	0,37	1400	1,18	5,9	22	32	25	32		
	63А2*	0,37	2750	0,93	4,65	22	32	25	32		
	63В2	0,55	2800	1,38	6,9	22	32	25	32		
	71А2	0,75	2840	1,81	10,86	27	35	34	35		

* данный двигатель применяется только для вентилятора с колесом 0,9Дн

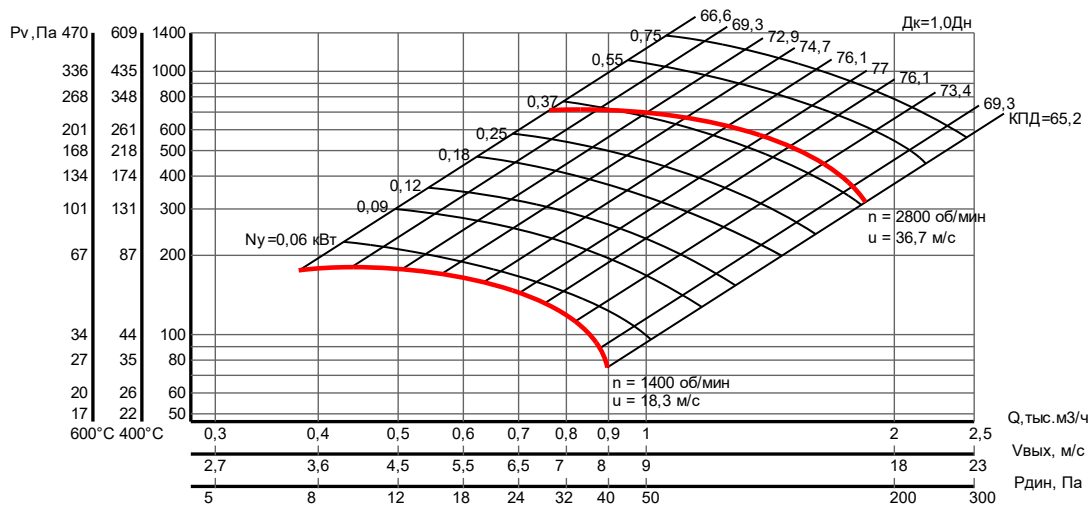
Габаритные и присоединительные размеры



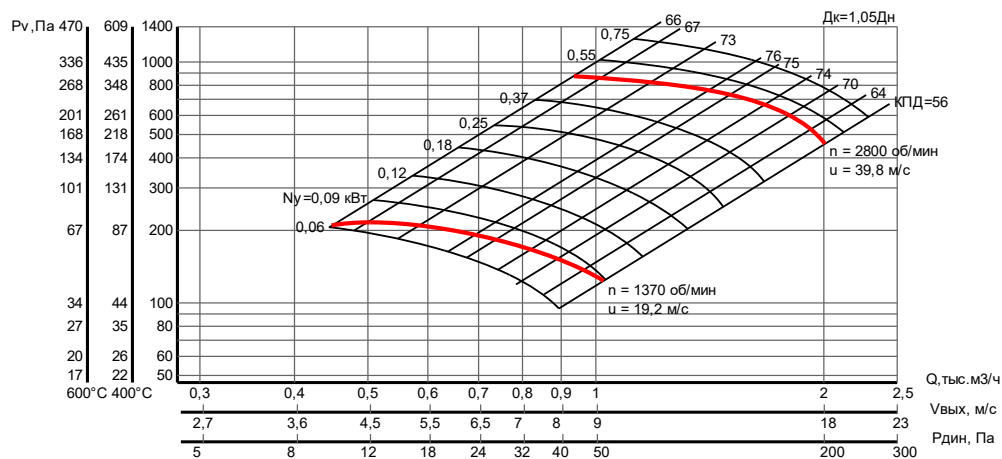
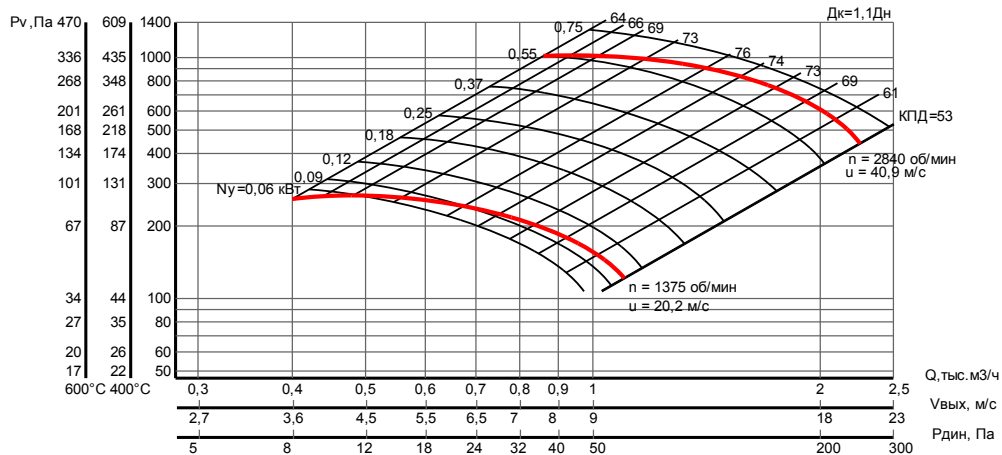
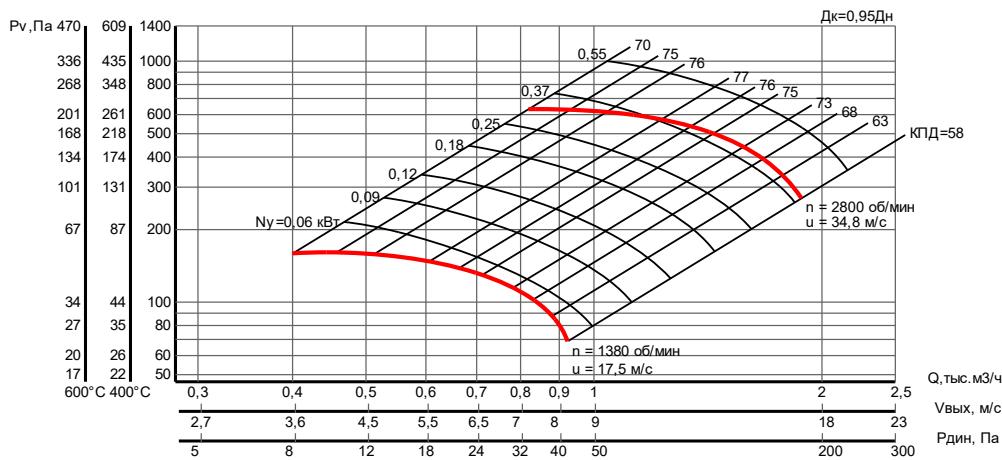
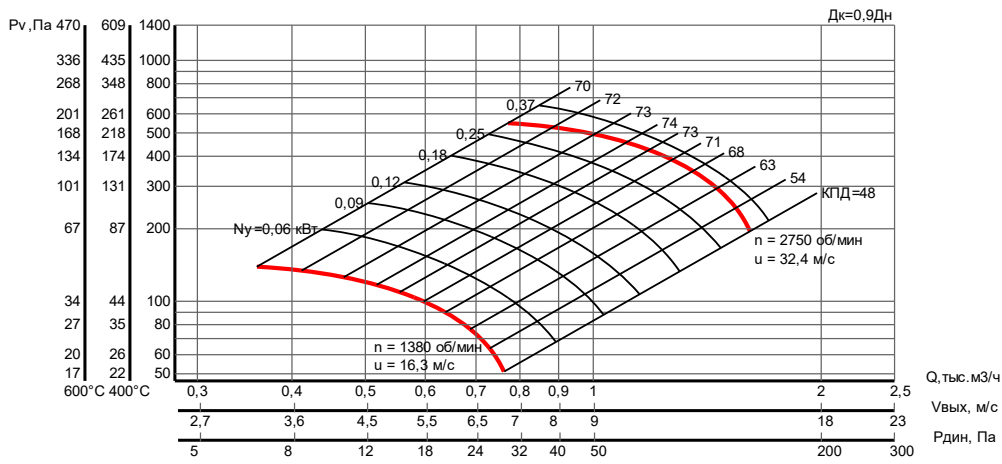
* может изменяться в зависимости от типоразмера двигателя



Аэродинамические характеристики



Производитель оставляет за собой право вносить изменения без предварительного уведомления



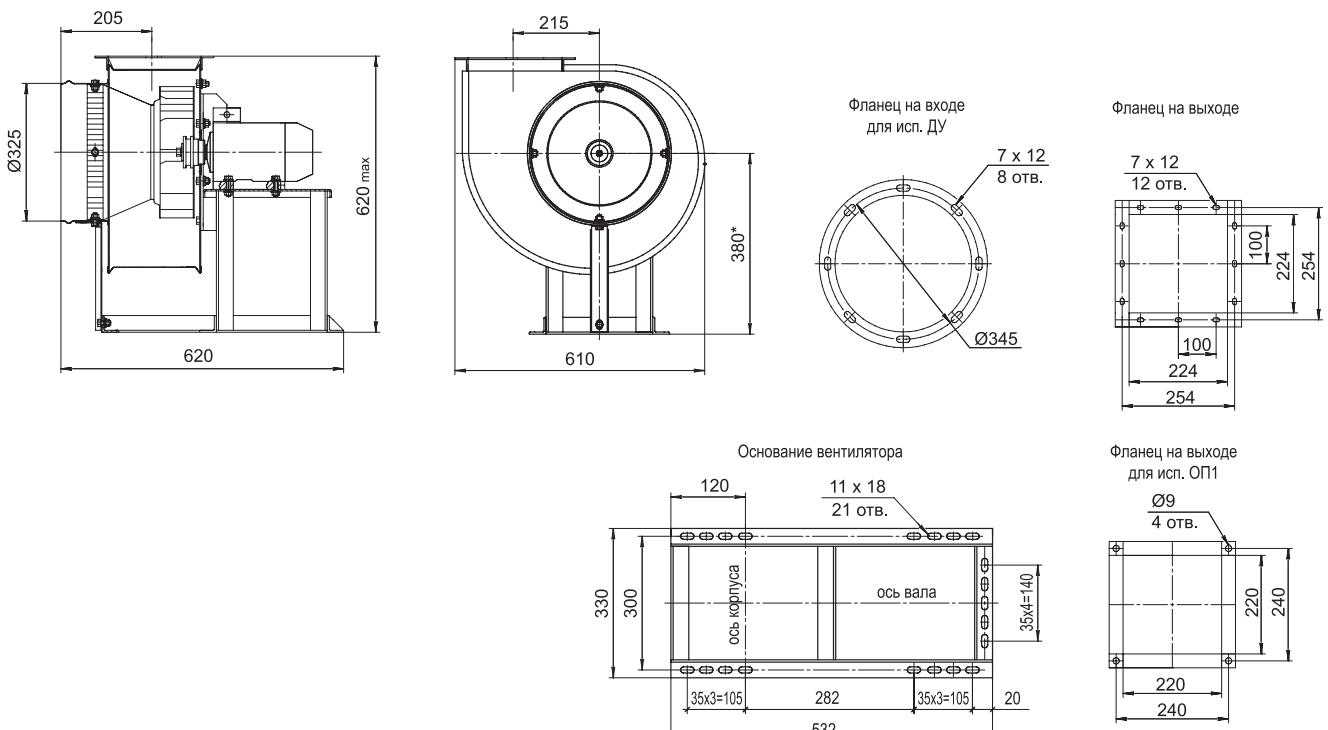
Производитель оставляет за собой право вносить изменения без предварительного уведомления

ВР 86-77 (ВРД 80-70) N°3,15

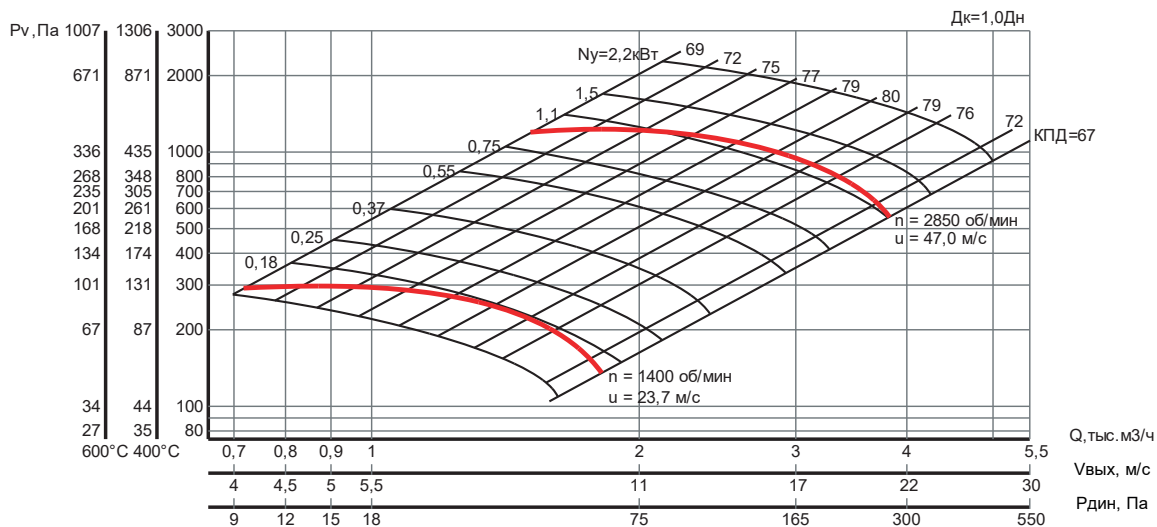
Технические характеристики

N°	Двигатель					Масса (max), кг				Виброизоляторы	
	Типоразмер	Ny, кВт	n, об/мин	Ток номинальный при 380 В, А	Ток пусковой при 380 В, А	ОП, К, ДУ	РМ	АЛ	КВ	Типоразмер	Кол-во
3,15	56В4	0,18	1400	0,67	3,35	28	-	-	-	ДО-39	5
	63А4	0,25	1400	0,87	4,35	30	40	32	40		
	63В4	0,37	1365	1,18	5,9	30	40	32	40		
	71А4	0,55	1365	1,66	8,3	37	45	39	45		
	71В2	1,1	2810	2,63	15,78	37	45	39	45		
	80А2	1,5	2810	3,24	22,68	39	50	41	50		
	80В2	2,2	2850	4,63	32,41	40	52	44	52		
	90L2	3,0	2850	6,35	44,45	48	60	53	60		

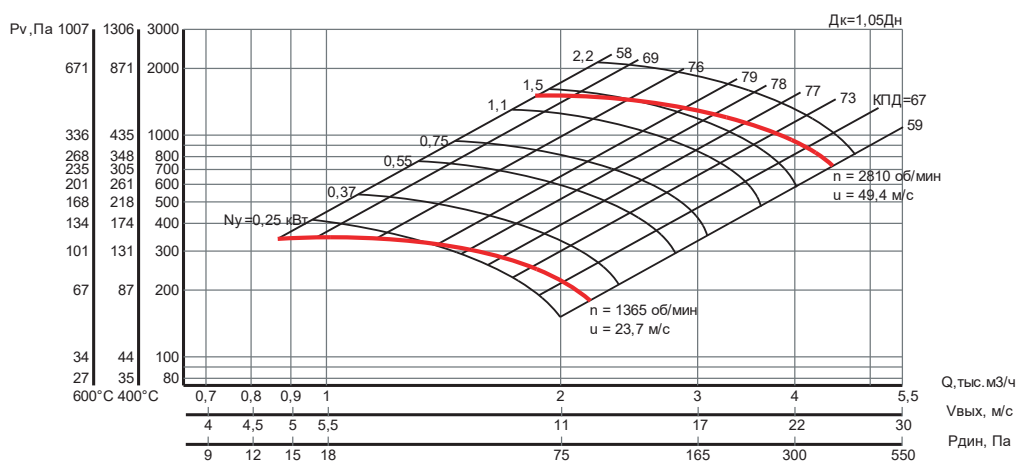
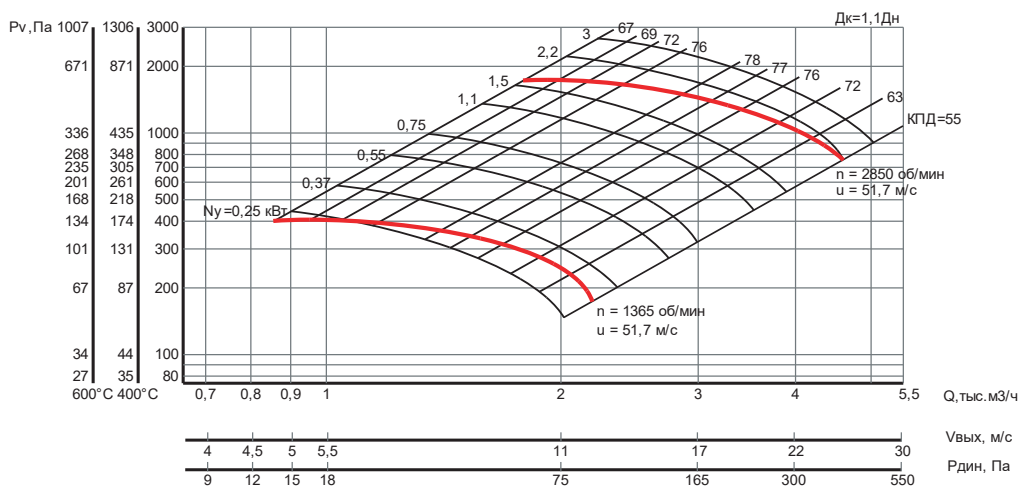
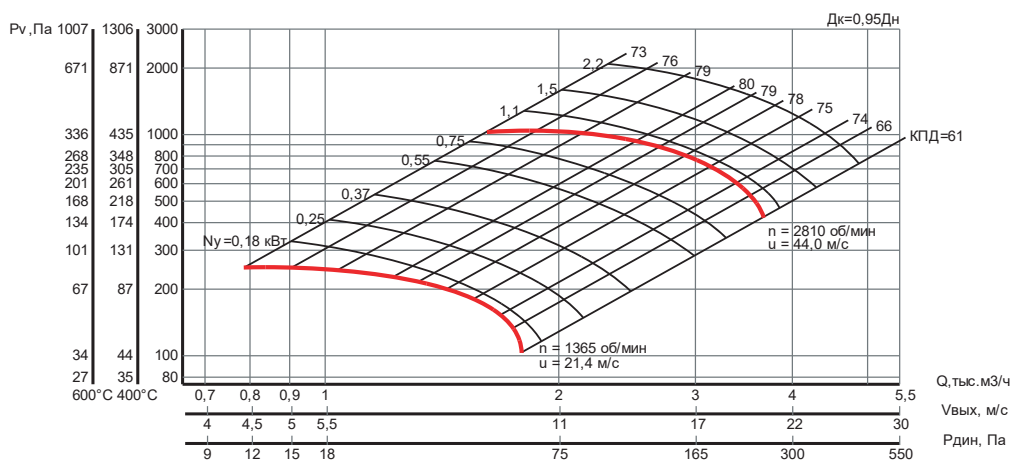
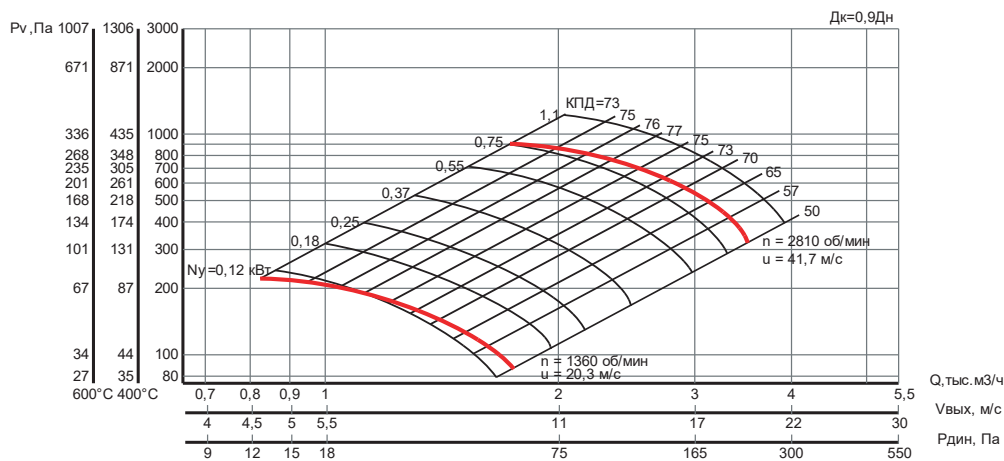
Габаритные и присоединительные размеры



Аэродинамические характеристики



Производитель оставляет за собой право вносить изменения без предварительного уведомления



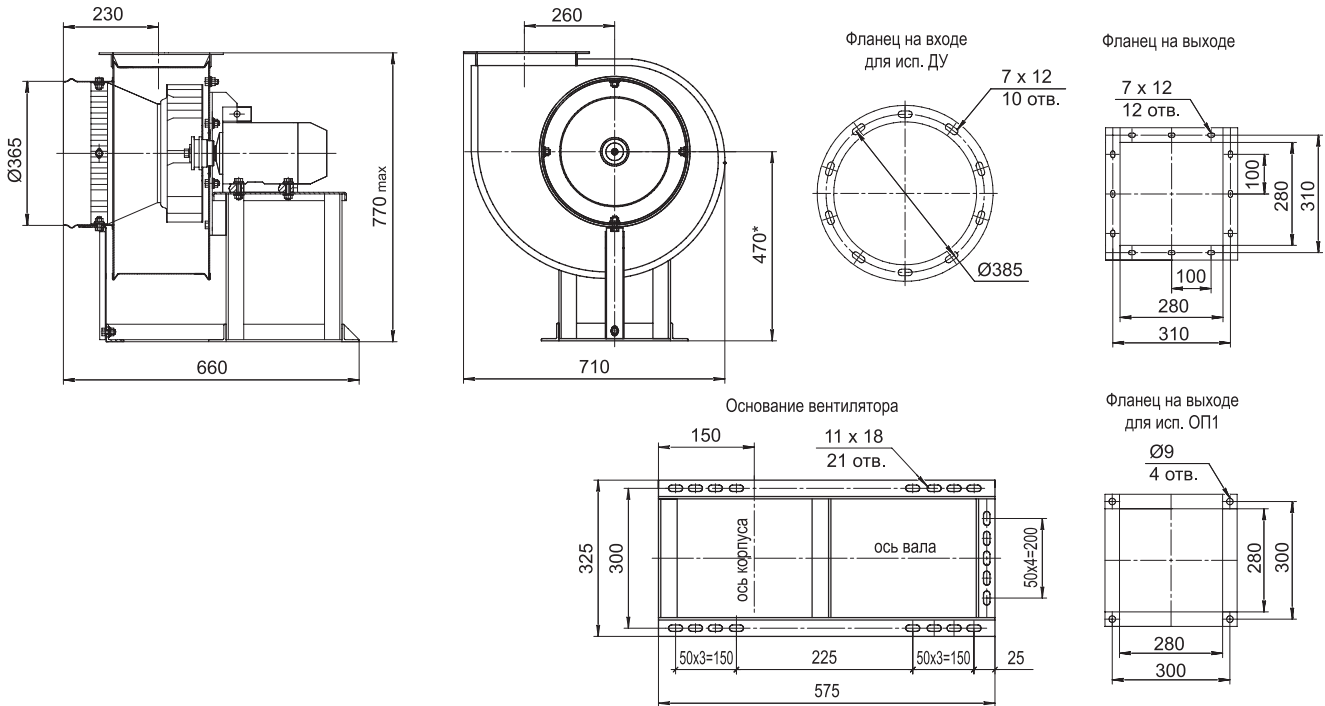
Производитель оставляет за собой право вносить изменения без предварительного уведомления

ВР 86-77 (ВРД 80-70) №3,55

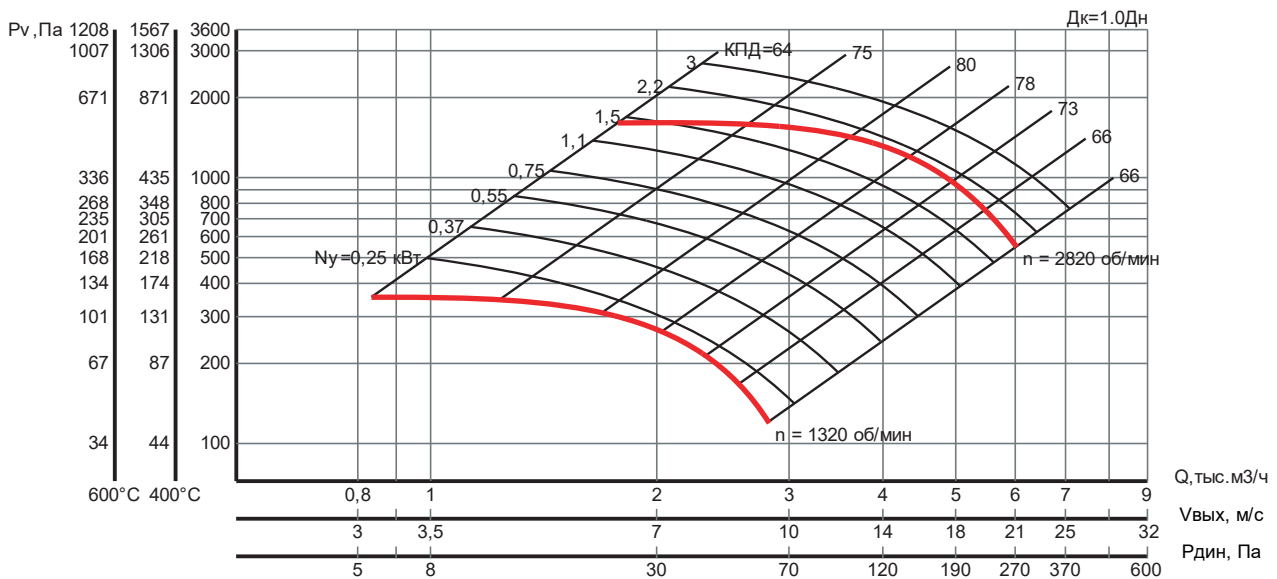
Технические характеристики

№	Двигатель					Масса (max), кг				Виброизоляторы	
	Типоразмер	Ny, кВт	n, об/мин	Ток номинальный при 380 В, А	Ток пусковой при 380 В, А	ОП, К, ДУ	РМ	АЛ	КВ	Типоразмер	Кол-во
3,55	63B4	0,37	1410	1,18	5,9	30	43	39	43	ДО-40	5
	71A4	0,55	1410	1,66	8,3	37	46	42	46		
	80B2	2,2	2900	4,63	32,41	40	53	48	53		
	90L2	3,0	2900	6,35	44,45	48	55	51	55		

Габаритные и присоединительные размеры



Аэродинамические характеристики



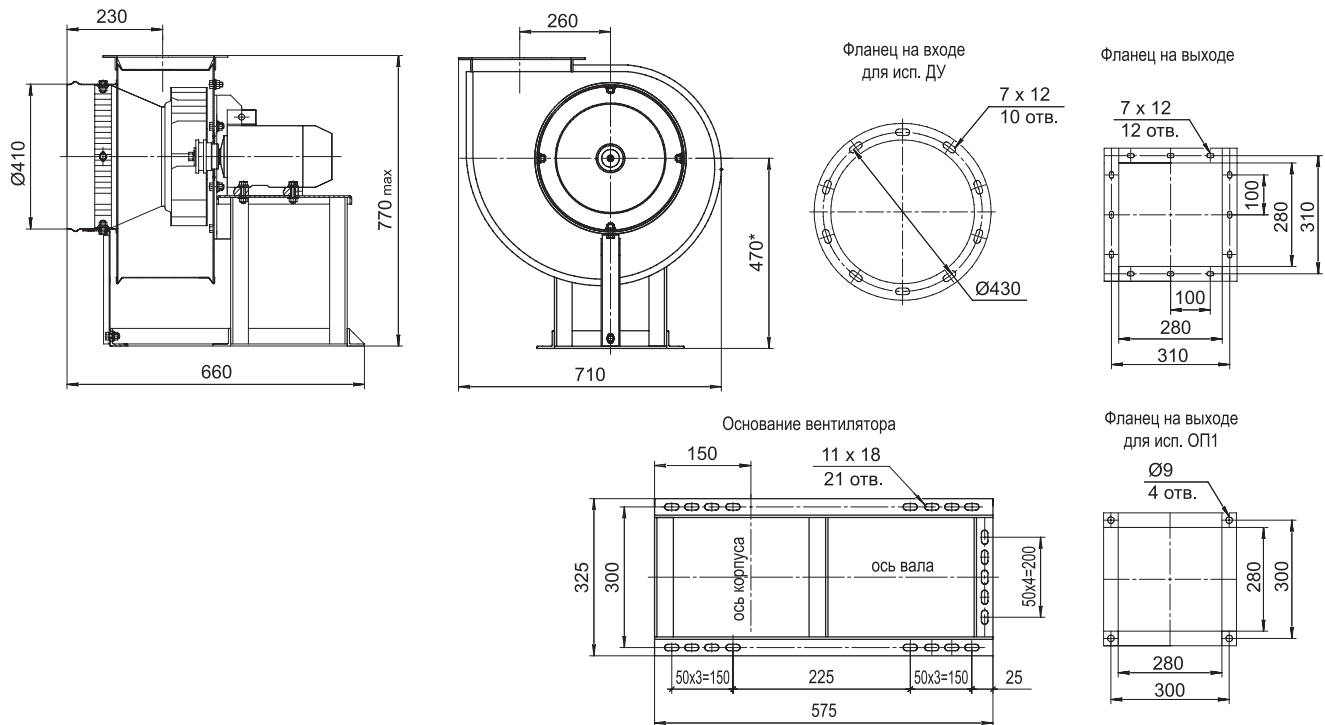
Производитель оставляет за собой право вносить изменения без предварительного уведомления

ВР 86-77 (ВРД 80-70) №4

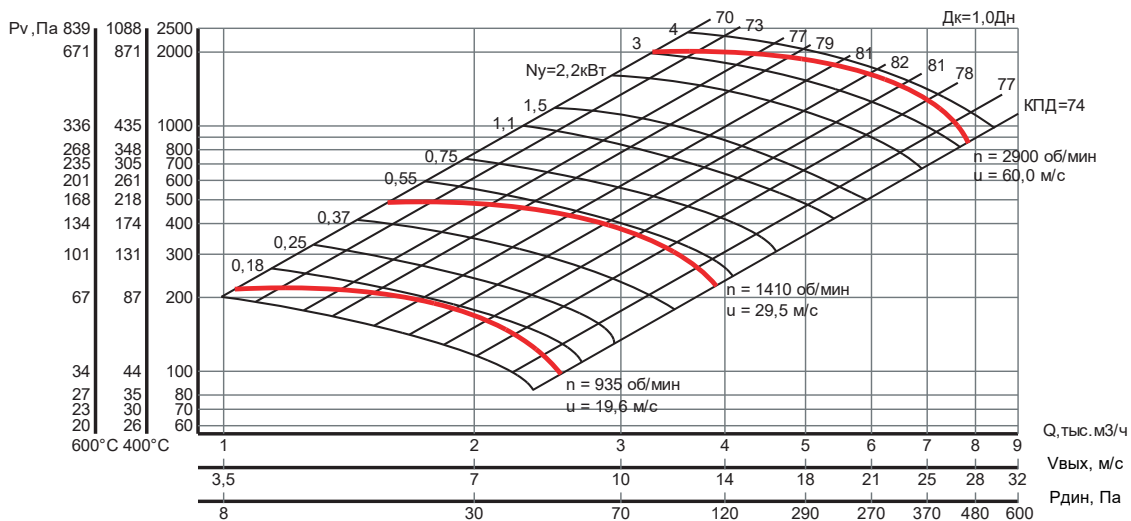
Технические характеристики

№	Двигатель					Масса (max), кг				Виброизоляторы	
	Типоразмер	№, кВт	n, об/мин	Ток номинальный при 380 В, А	Ток пусковой при 380 В, А	ОП, К, ДУ	РМ	АЛ	КВ	Типоразмер	Кол-во
4	63А6	0,18	935	0,77	3,85	46	-	-	-	ДО-40	5
	63В6	0,25	935	0,95	4,75	46	-	-	-		
	71А6	0,37	910	1,39	6,39	52	59	42	59		
	71В6	0,55	910	1,77	8,14	52	59	42	59		
	71А4	0,55	1410	1,66	8,3	52	59	42	59		
	71В4	0,75	1410	2,11	10,55	52	59	42 <td 59			
	80А4	1,1	1410	2,68	14,74	55	65	44	65		
	100S2	4,0	2900	7,95	59,63	73	101	61	101		
	100L2	5,5	2900	10,8	81	72	107	67	107		

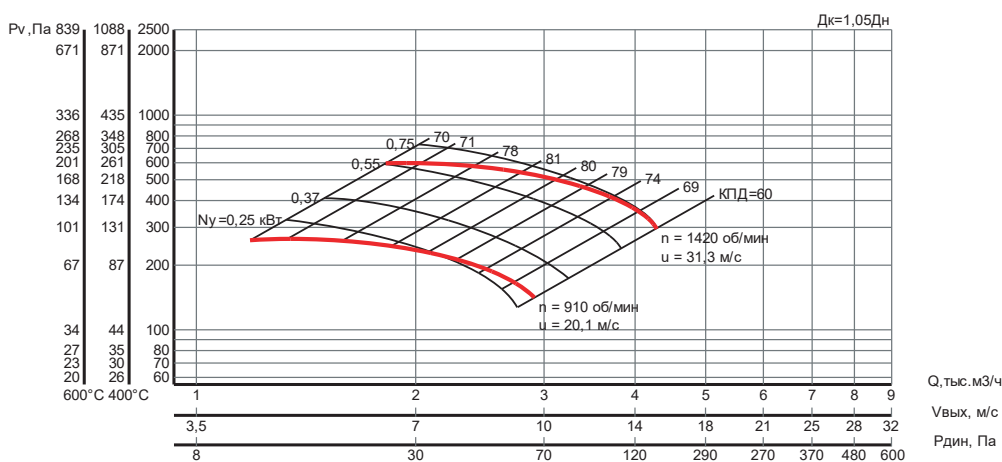
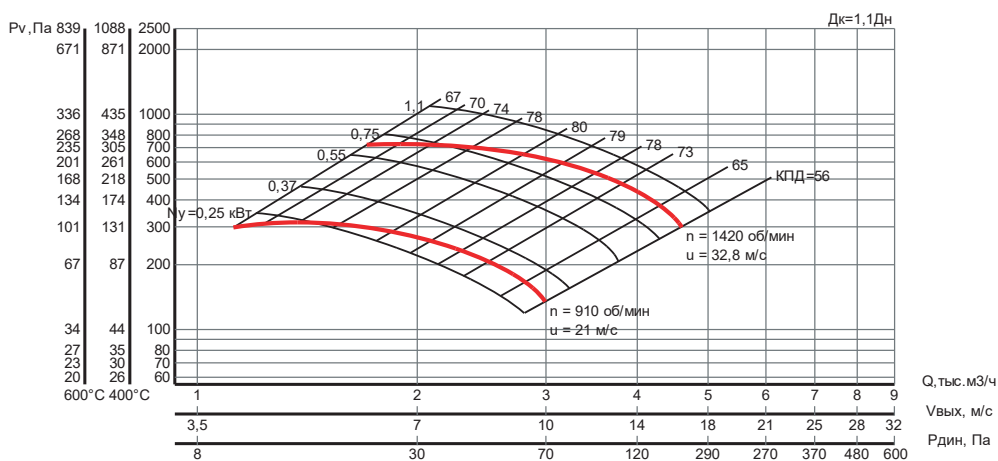
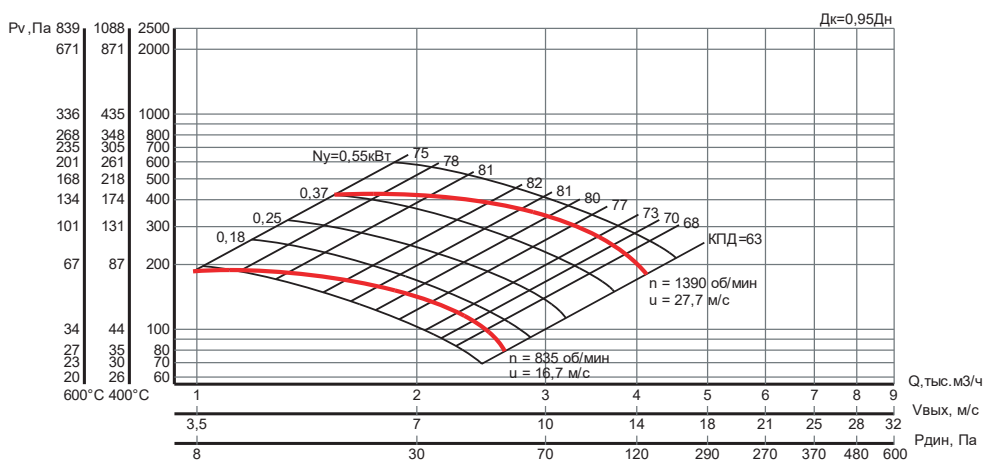
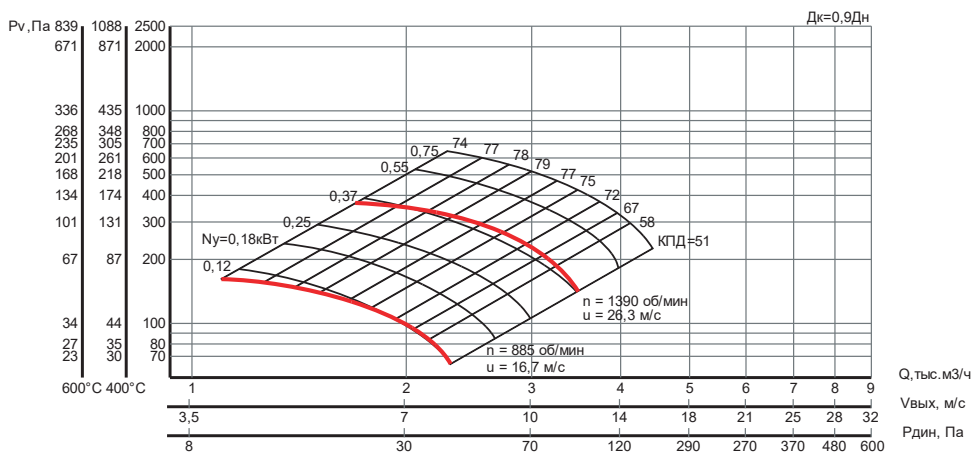
Габаритные и присоединительные размеры



Аэродинамические характеристики



Производитель оставляет за собой право вносить изменения без предварительного уведомления



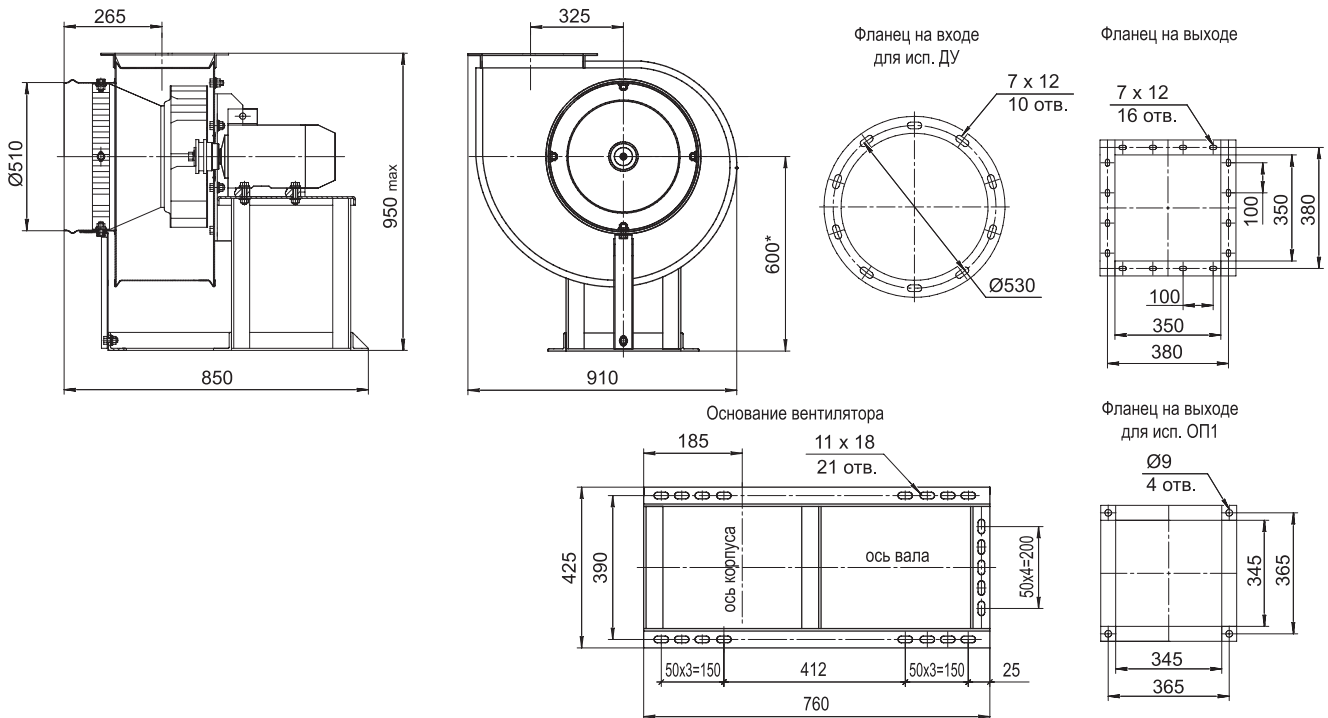
Производитель оставляет за собой право вносить изменения без предварительного уведомления

ВР 86-77 (ВРД 80-70) №5

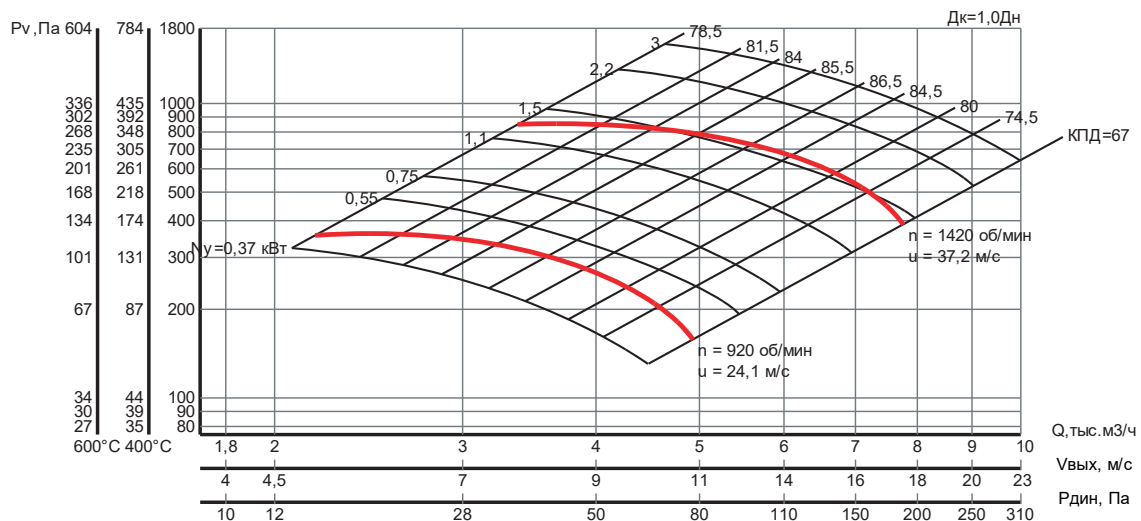
Технические характеристики

№	Двигатель					Масса (max), кг				Виброизоляторы	
	Типоразмер	№, кВт	n, об/мин	Ток номинальный при 380 В, А	Ток пусковой при 380 В, А	ОП, К, ДУ	РМ	АЛ	КВ	Типоразмер	Кол-во
5	71А6*	0,37	910	1,39	6,39	92	99	89	99	ДО-41	5
	71В6	0,55	910	1,77	8,14	92	99	89	99		
	80А6	0,75	915	2,23	10,04	95	106	95	106		
	80В6	1,1	915	3,14	14,13	95	106	95	106		
	90L6	1,5	920	4,17	25,02	101	116	97	116		
	80А4*	1,1	1420	2,68	14,74	95	106	95	106		
	80В4	1,5	1420	3,5	19,25	97	108	98	108		
	90L4	2,2	1415	5,08	33,02	101	116	97	116		
	100S4	3,0	1435	6,79	47,53	107	142	104	142		

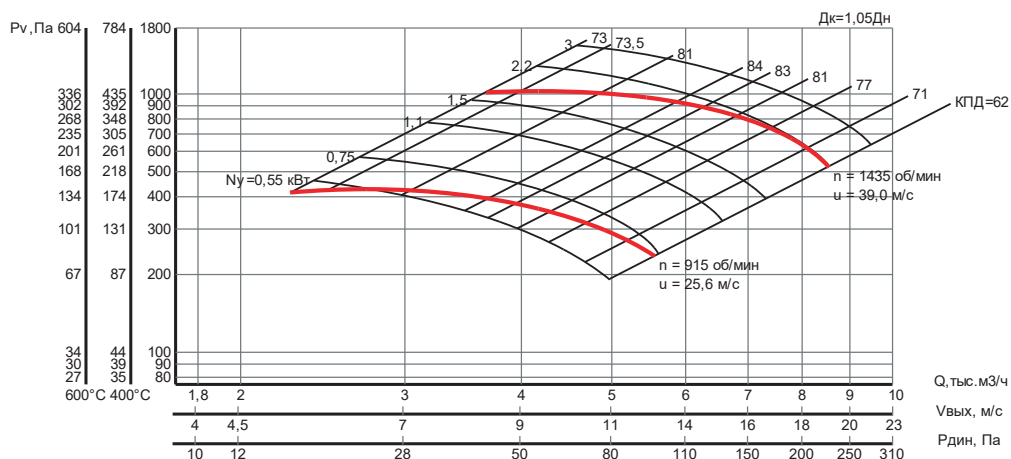
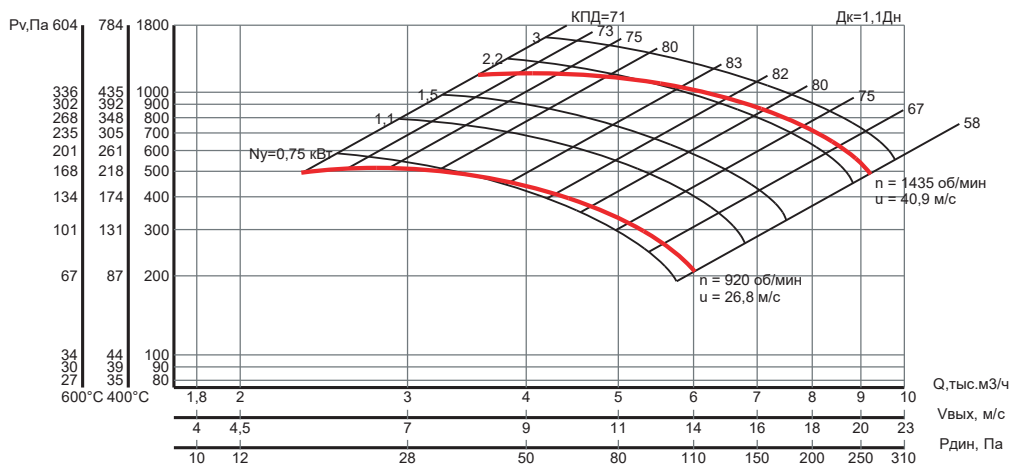
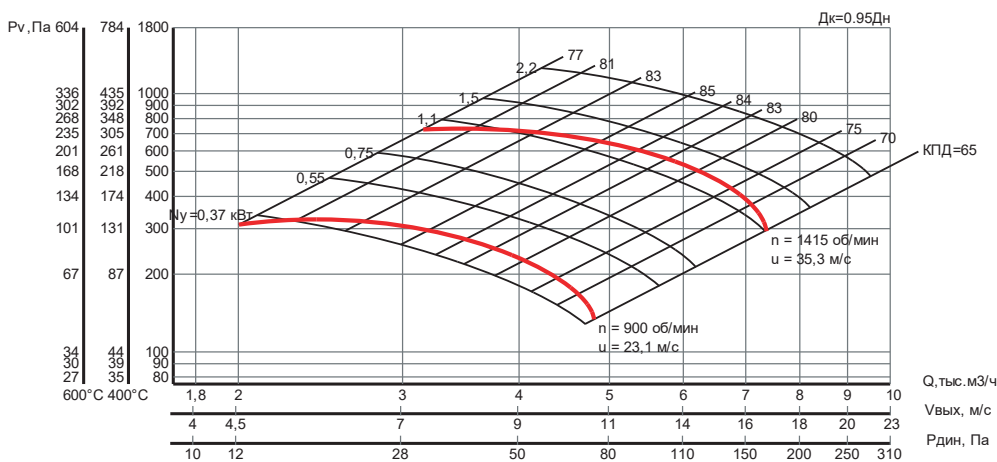
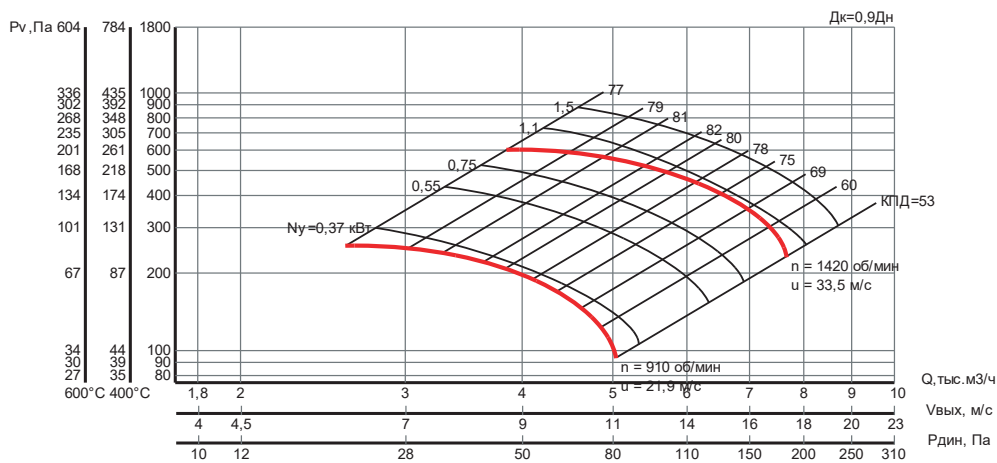
Габаритные и присоединительные размеры



Аэродинамические характеристики



Производитель оставляет за собой право вносить изменения без предварительного уведомления



Производитель оставляет за собой право вносить изменения без предварительного уведомления

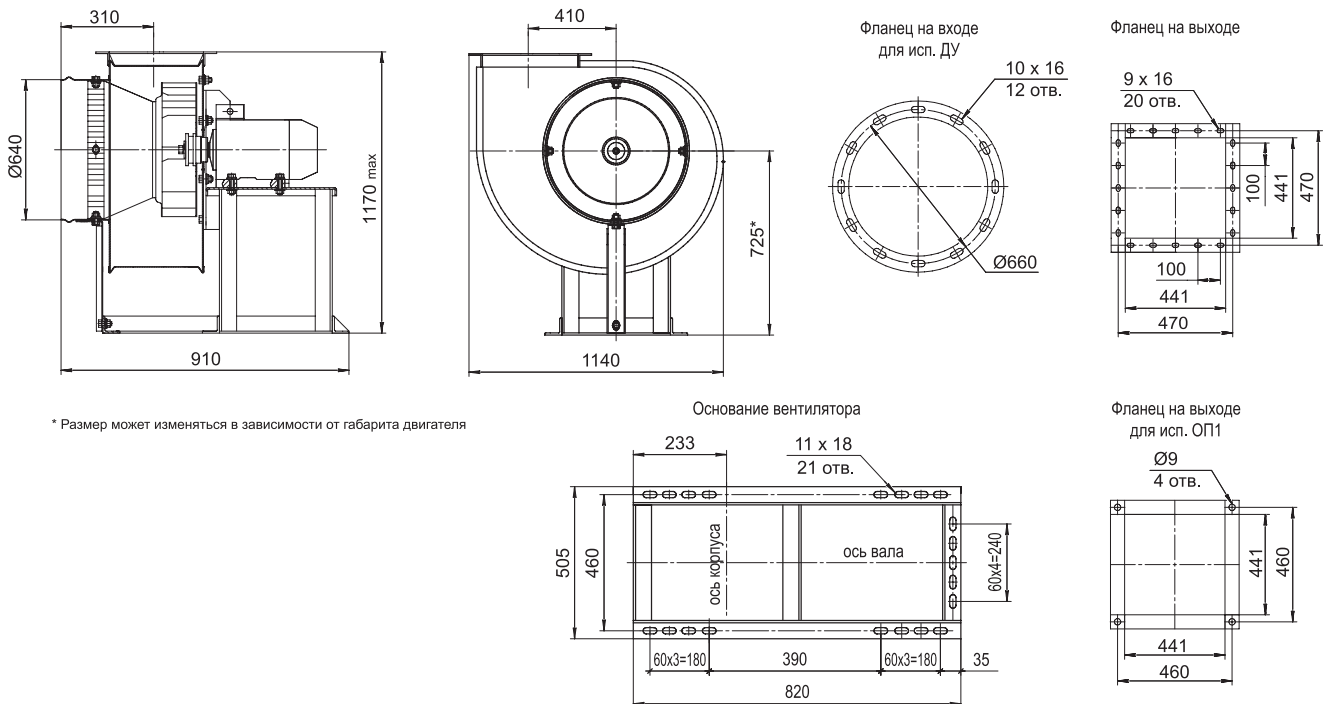
ВР 86-77 (ВРД 80-70) №6,3

Технические характеристики

№	Двигатель					Масса (max), кг				Виброизоляторы	
	Типоразмер	№, кВт	n, об/мин	Ток номинальный при 380 В, А	Ток пусковой при 380 В, А	ОП, К, ДУ	РМ	АЛ	КВ	Типоразмер	Кол-во
6,3	80В6*	1,1	920	3,14	14,13	144	155	119	155	ДО-42	5
	90L6	1,5	920	4,17	25,02	148	178	128	178		
	100L6	2,2	920	5,58	33,48	162	197	141	197		
	112МА6	3,0	955	7,64	45,84	179	210	155	210		
	112МВ6	4,0	955	9,16	54,96	179	210	155	210		
	100L4*	4,0	1435	8,52	59,64	162	197	141	197		
	112М4	5,5	1435	11,52	92,16	179	210	155	210		
	132S4	7,5	1455	15,71	117,83	200	248	176	248		
	132М4	11,0	1460	22,78	170,85	216	264	192	264		

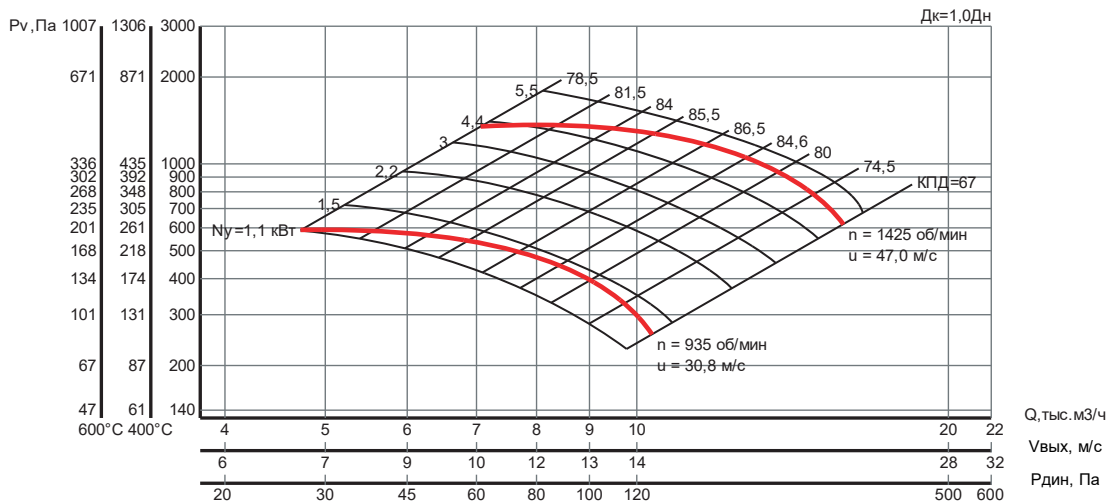
* данный двигатель применяется только для вентилятора с колесом 0,9Дн

Габаритные и присоединительные размеры

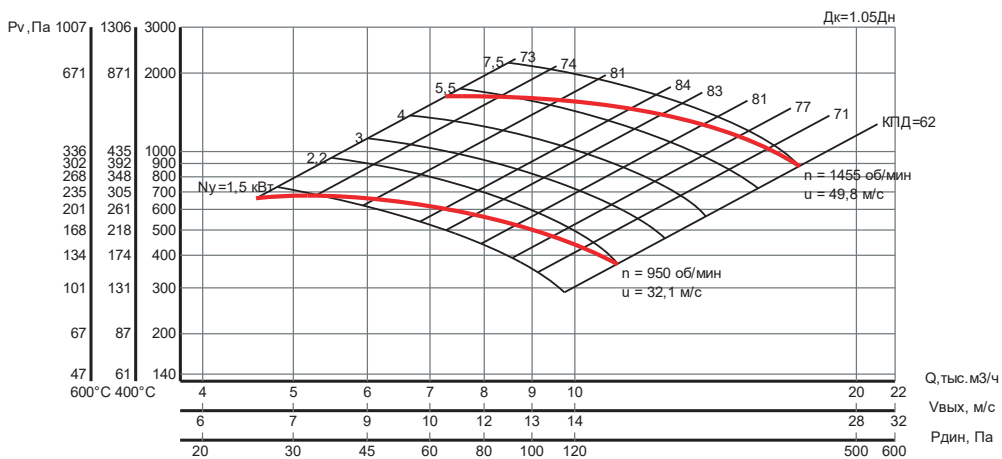
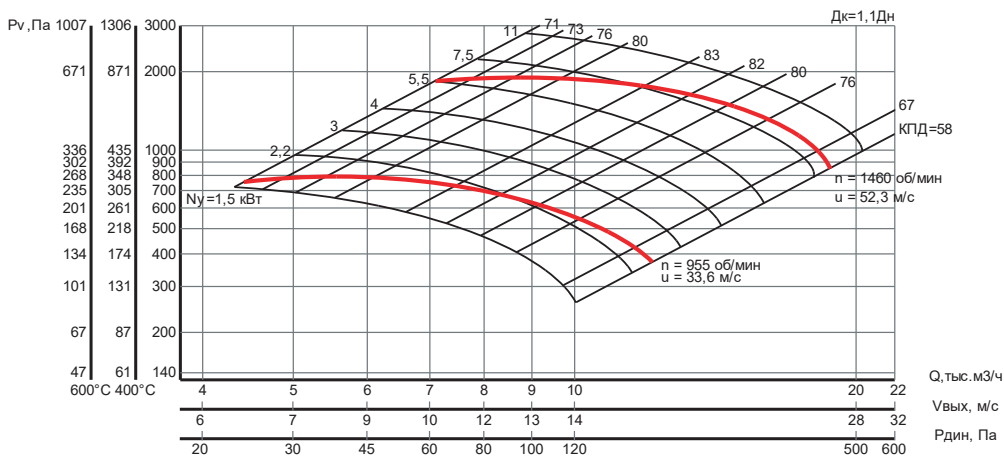
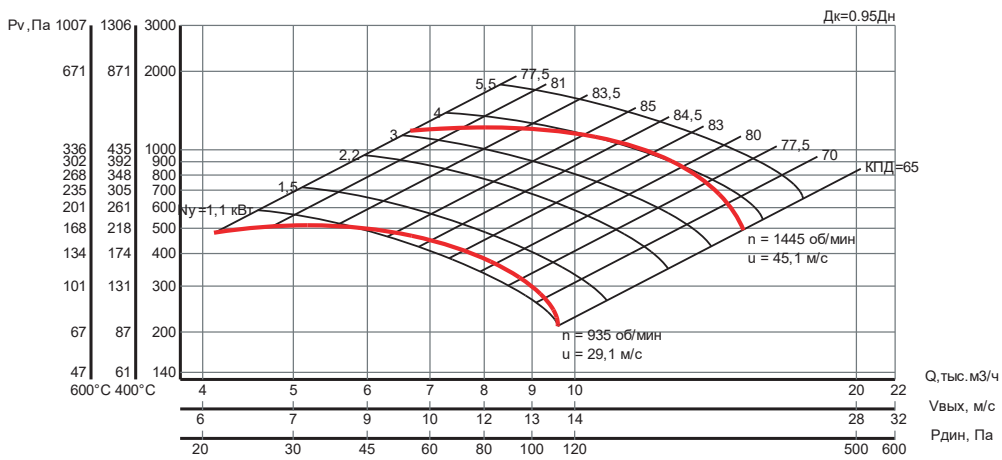
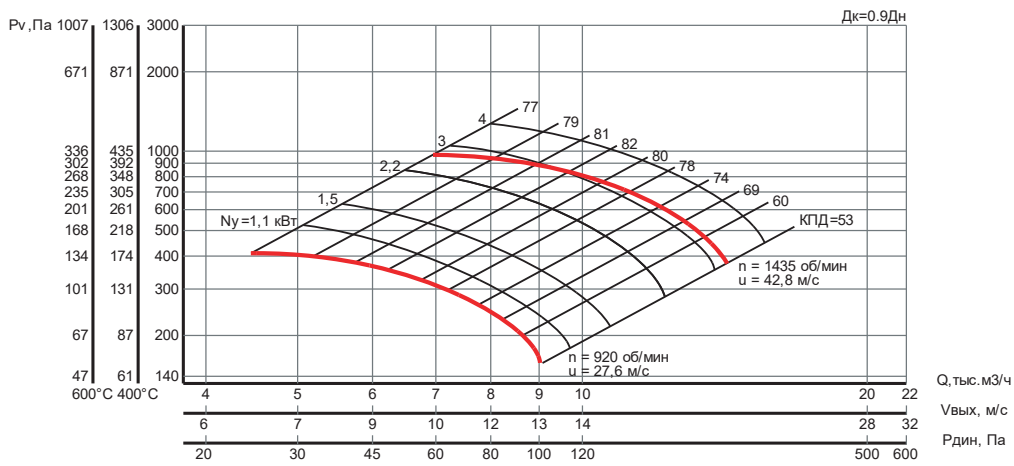


* Размер может изменяться в зависимости от габарита двигателя

Аэродинамические характеристики



Производитель оставляет за собой право вносить изменения без предварительного уведомления



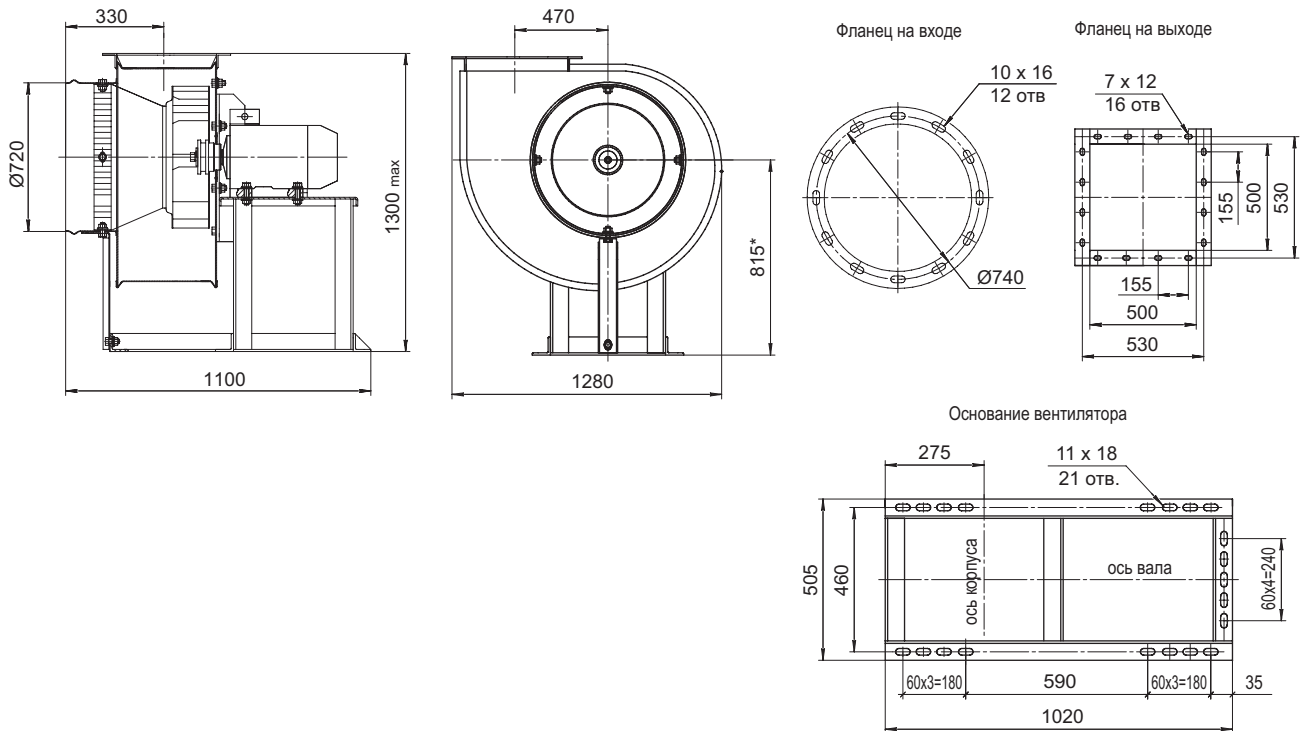
Производитель оставляет за собой право вносить изменения без предварительного уведомления

ВР 86-77 (ВРД 80-70) №7,1

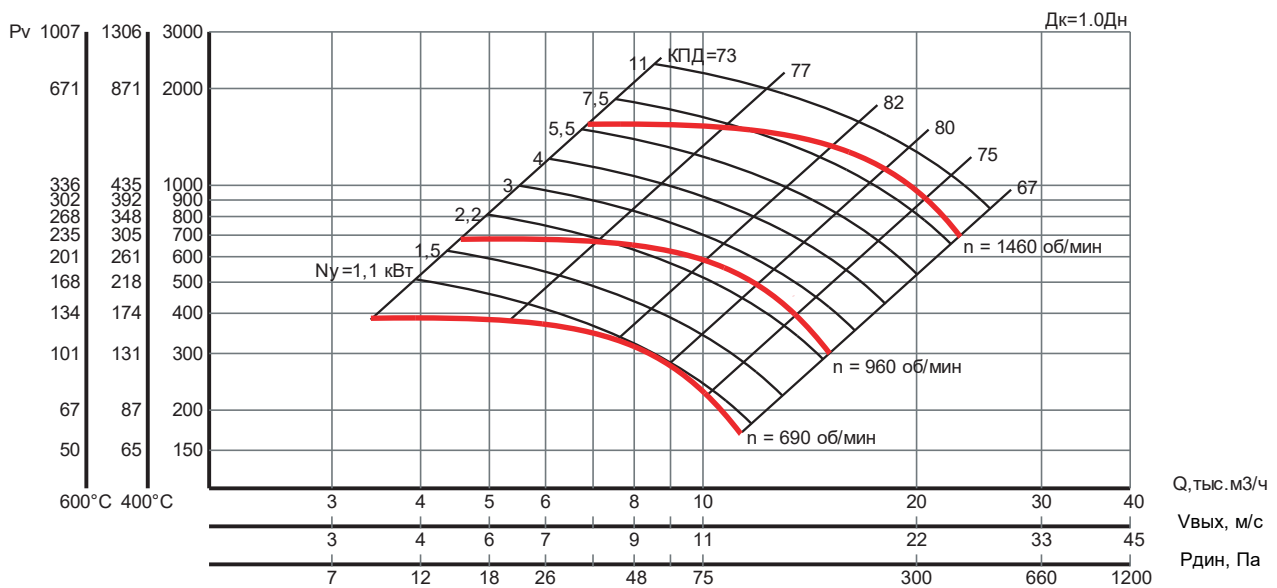
Технические характеристики

№	Двигатель					Масса (max), кг				Виброизоляторы	
	Типоразмер	Ny, кВт	n, об/мин	Ток номинальный при 380 В, А	Ток пусковой при 380 В, А	ОП, К, ДУ	РМ	АЛ	КВ	Типоразмер	Кол-во
7,1	100L8	1,5	690	4,26	15,76	207	239	170	239	ДО-42	5
	112МА6	3,0	960	7,64	45,84	218	250	181	250		
	132М4	11,0	1460	22,78	170,85	246	293	210	293		

Габаритные и присоединительные размеры



Аэродинамические характеристики



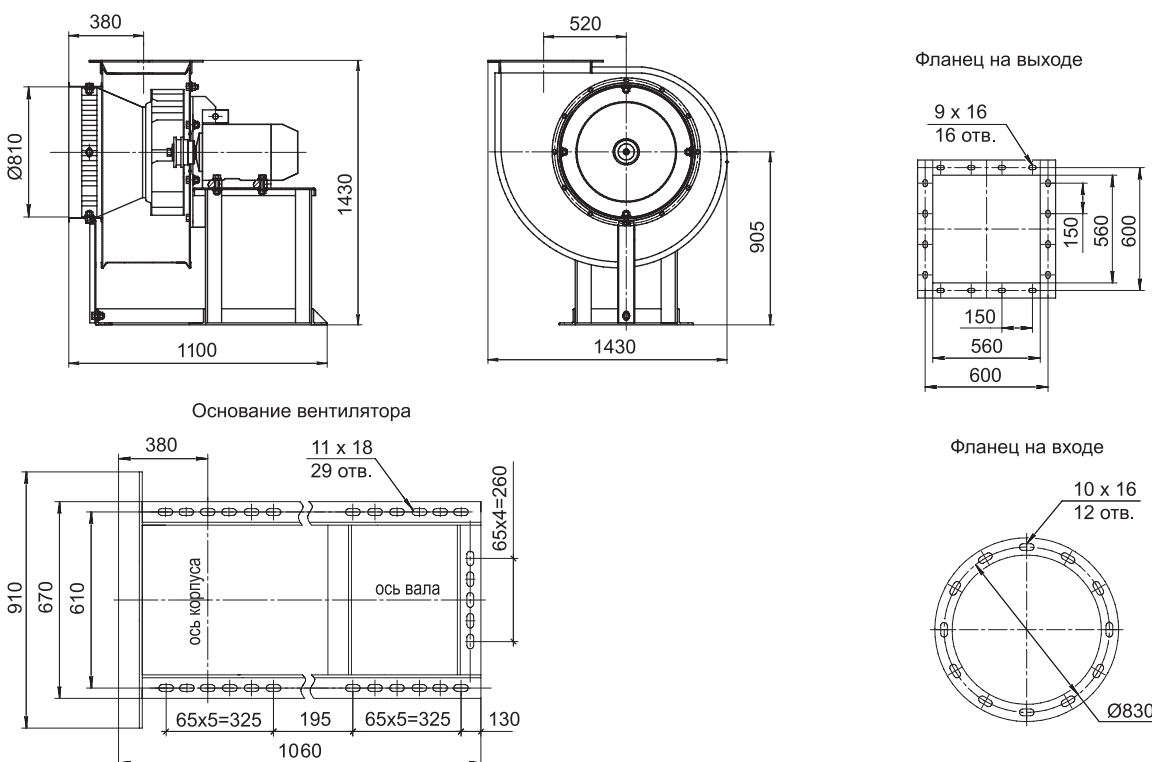
Производитель оставляет за собой право вносить изменения без предварительного уведомления

ВР 86-77 (ВРД 80-70) №8

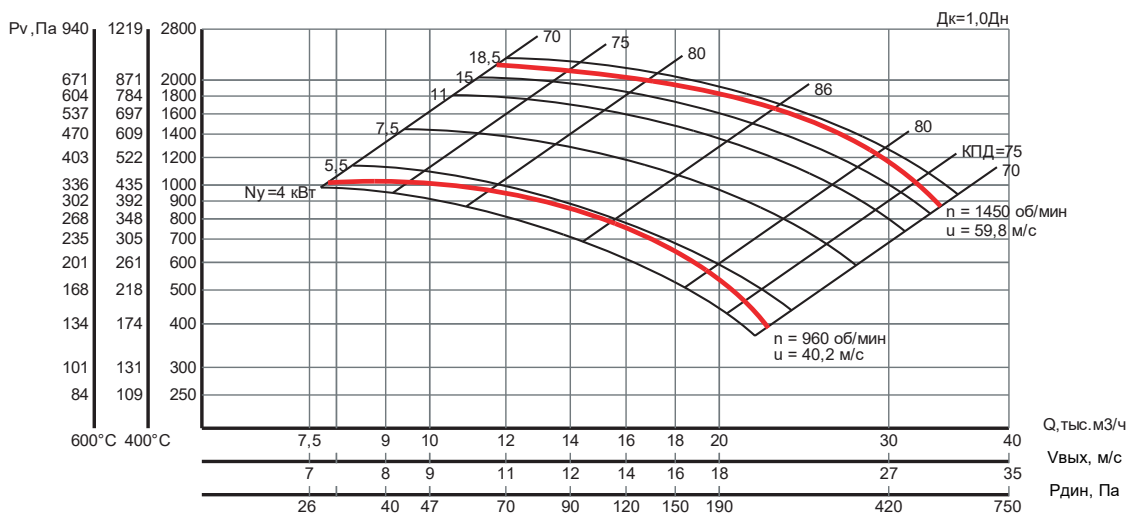
Технические характеристики

№	Двигатель					Масса (max), кг				Виброизоляторы	
	Типоразмер	Ny, кВт	n, об/мин	Ток номинальный при 380 В, А	Ток пусковой при 380 В, А	ОП, К, ДУ	РМ	АЛ	КВ	Типоразмер	Кол-во
8	112MB8	3,0	700	8,15	48,9	256	289	206	289	ДО-43	5
	132S8	4,0	700	10,47	62,82	277	338	227	338		
	132M8	5,5	700	13,83	82,98	293	354	243	354		
	112MB6	4,0	965	9,16	54,96	256	289	206	289		
	132S6	5,5	960	12,8	89,6	277	338	227	338		
	132M6	7,5	960	17,13	119,91	293	354	243	354		
	160S6	11,0	970	24	156	337	372	291	372		
	160S4	15,0	1460	29,94	209,58	337	372	291	372		
160M4	18,5	1450	36	270	346	381	300	381			

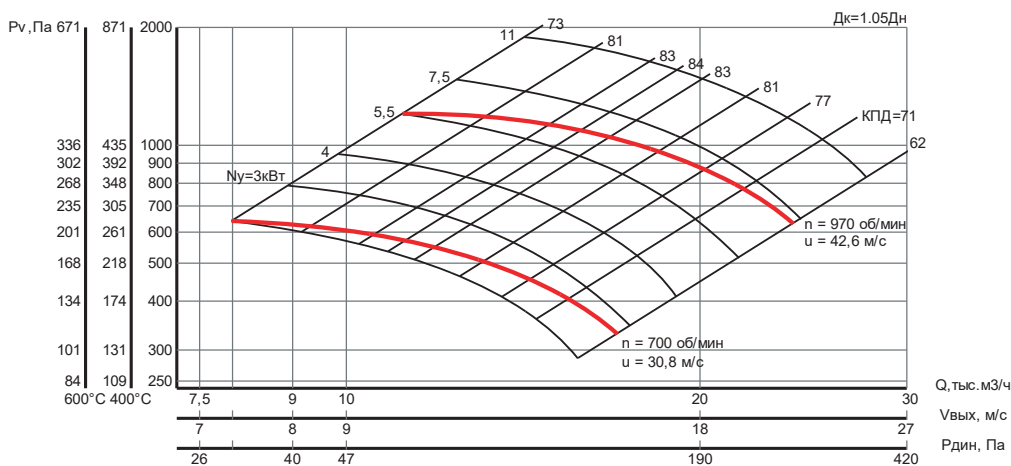
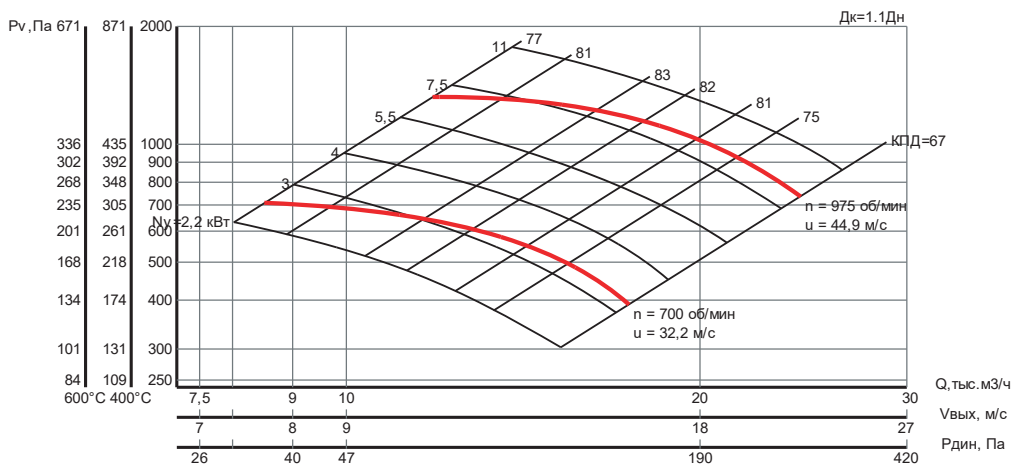
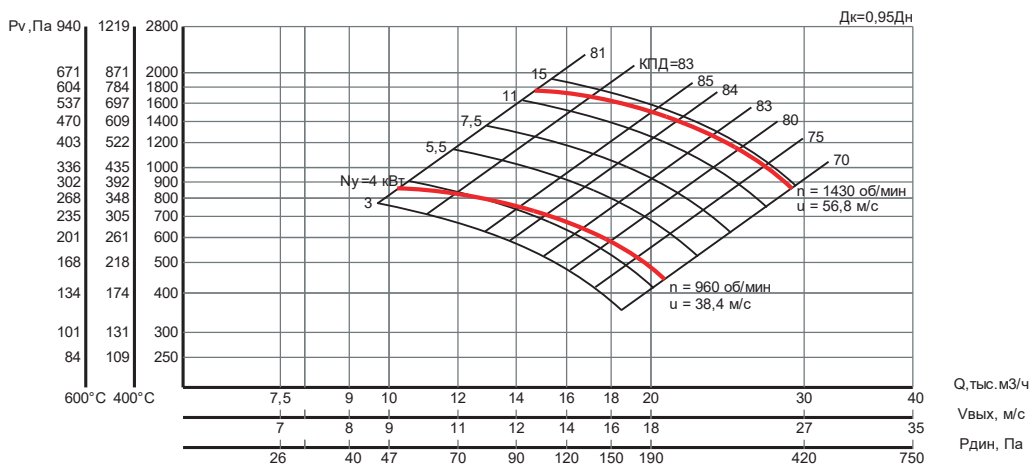
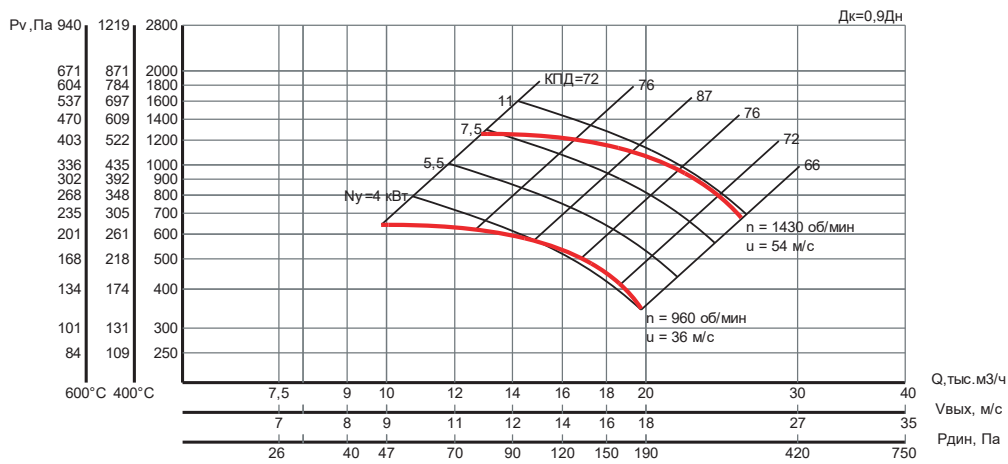
Габаритные и присоединительные размеры



Аэродинамические характеристики



Производитель оставляет за собой право вносить изменения без предварительного уведомления



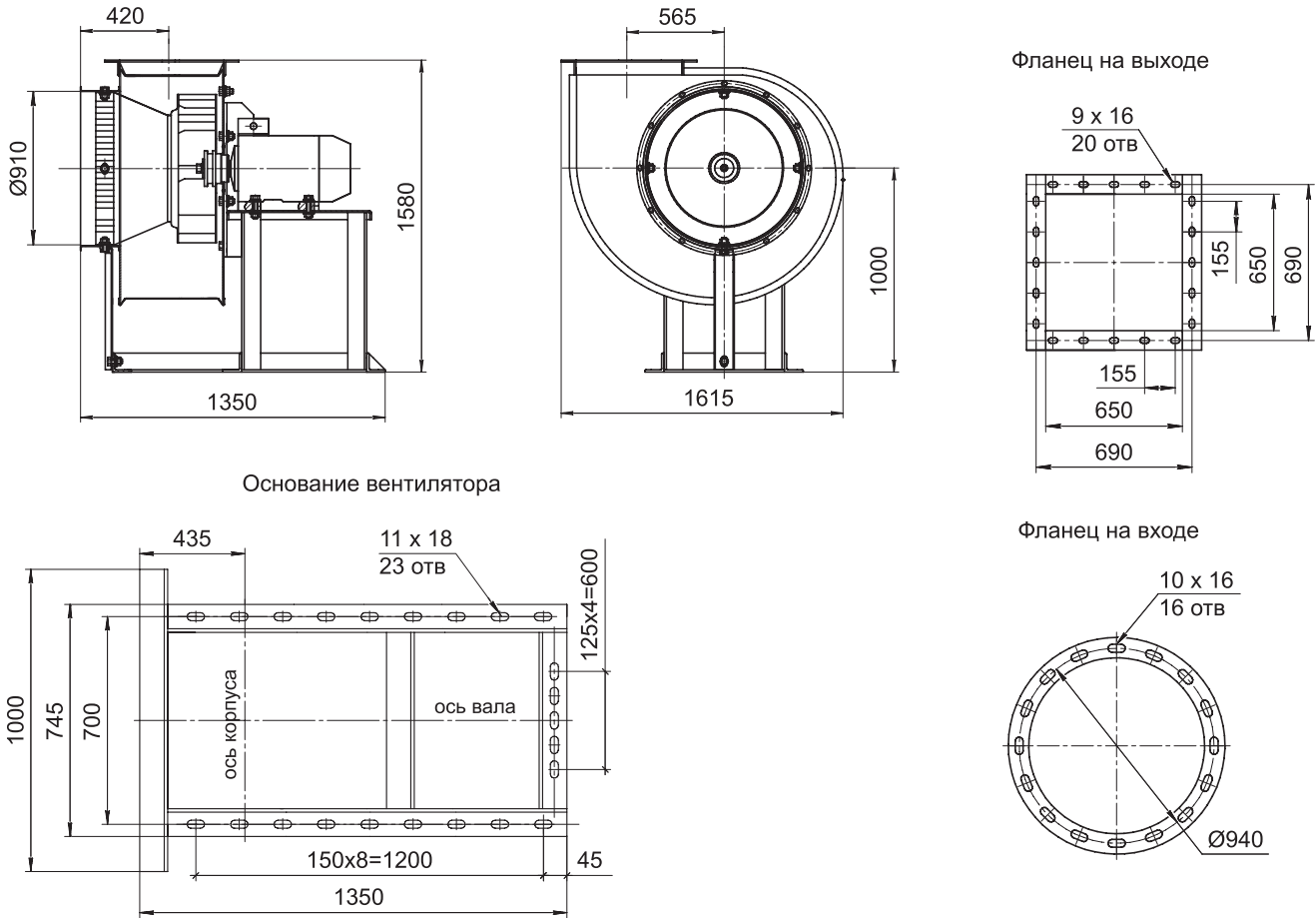
Производитель оставляет за собой право вносить изменения без предварительного уведомления

ВР 86-77 (ВРД 80-70) N°9

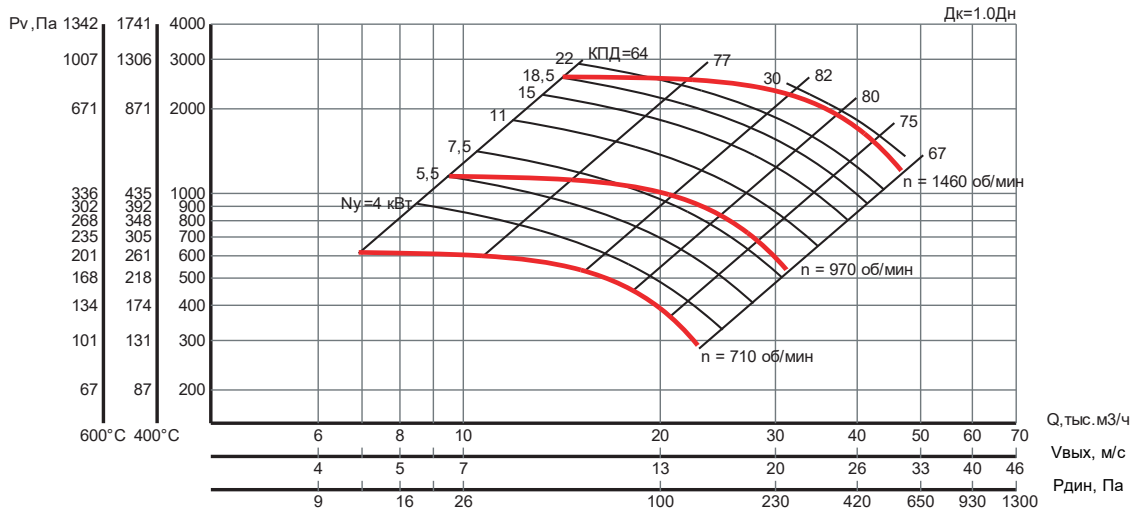
Технические характеристики

№	Двигатель					Масса (max), кг				Виброизоляторы	
	Типоразмер	Ny, кВт	n, об/мин	Ток номинальный при 380 В, А	Ток пусковой при 380 В, А	ОП, К, ДУ	РМ	АЛ	КВ	Типоразмер	Кол-во
9	132S8	4,0	710	10,47	62,82	423	488	351	488	ДО-43	5
	160S6	11,0	960	24	156	469	517	404	517		
	180M4	30,0	1460	57,58	403,06	489	537	424	537		

Габаритные и присоединительные размеры



Аэродинамические характеристики



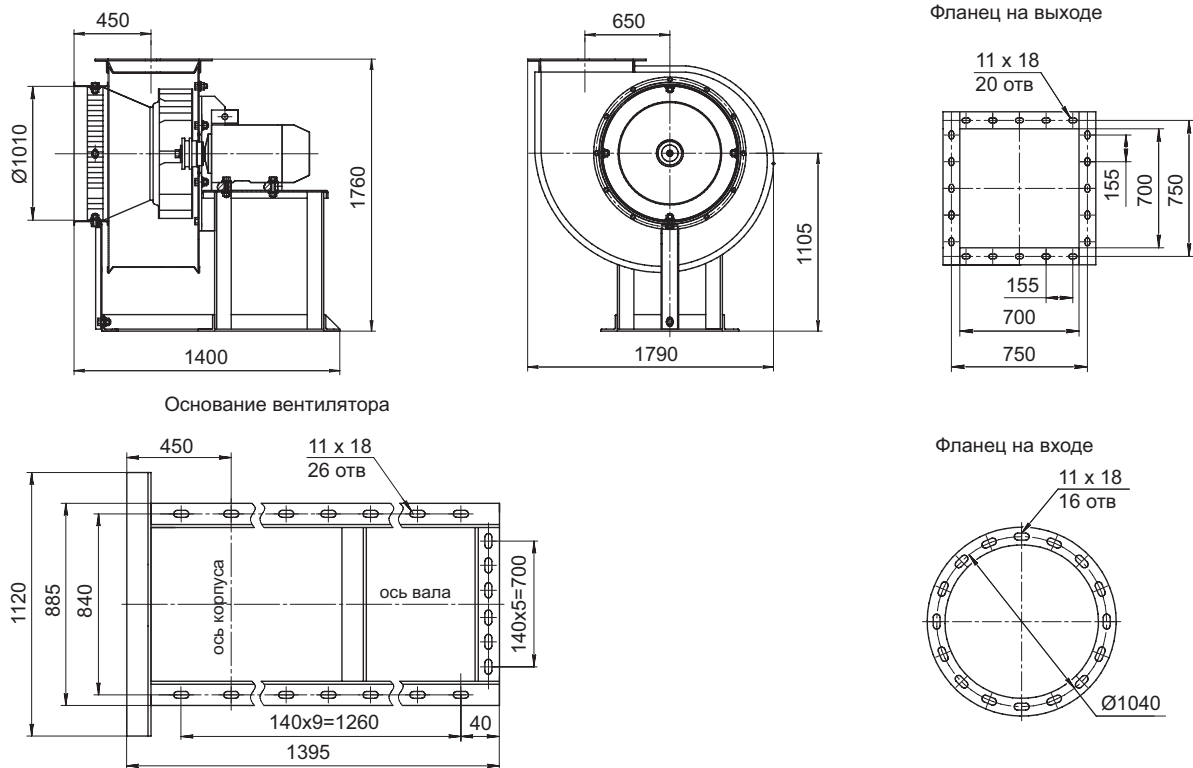
Производитель оставляет за собой право вносить изменения без предварительного уведомления

ВР 86-77 (ВРД 80-70) N°10

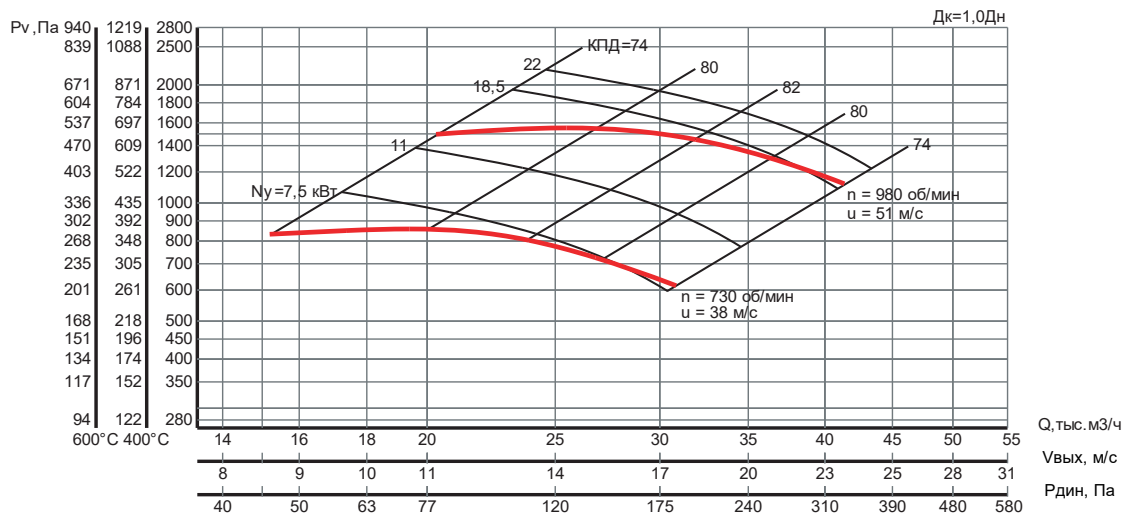
Технические характеристики

N°	Двигатель					Масса (max), кг				Виброизоляторы	
	Типоразмер	Ny, кВт	n, об/мин	Ток номинальный при 380 В, А	Ток пусковой при 380 В, А	ОП, К, ДУ	PM	АЛ	КВ	Типоразмер	Кол-во
10	132M8	5,5	715	13,83	82,98	553	622	474	622	ДО-44	5
	160S8	7,5	715	18,17	99,94	600	662	516	662		
	160M8	11,0	730	25,64	166,66	620	697	546	697		
	180M8	15,0	730	35	192,5	680	732	581	732		
	160M6	15,0	975	31,26	218,82	620	697	546	697		
	180M6	18,5	975	37	240,5	680	732	581	732		
	200M6	22,0	975	44	308	720	767	656	767		
200L6	30,0	975	60	390	770	807	696	807			

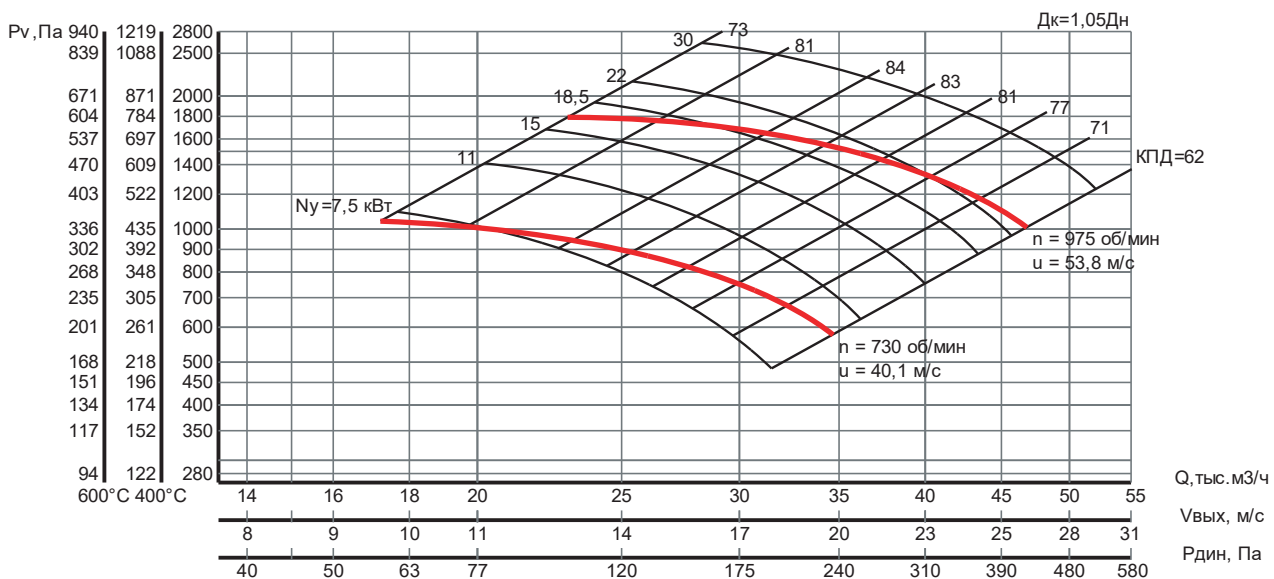
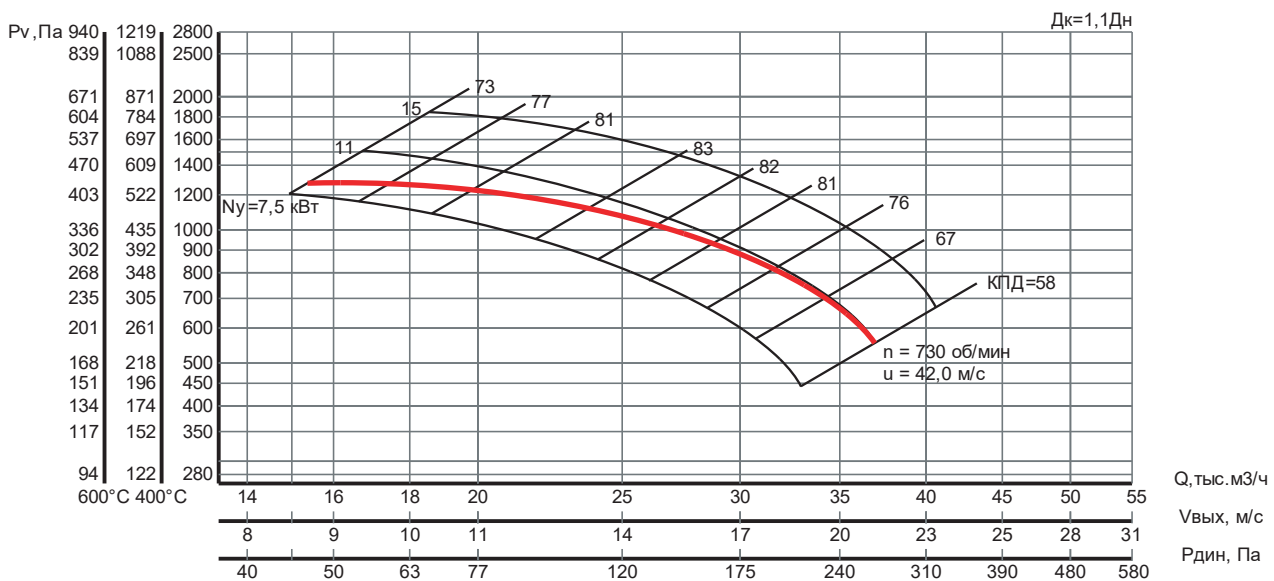
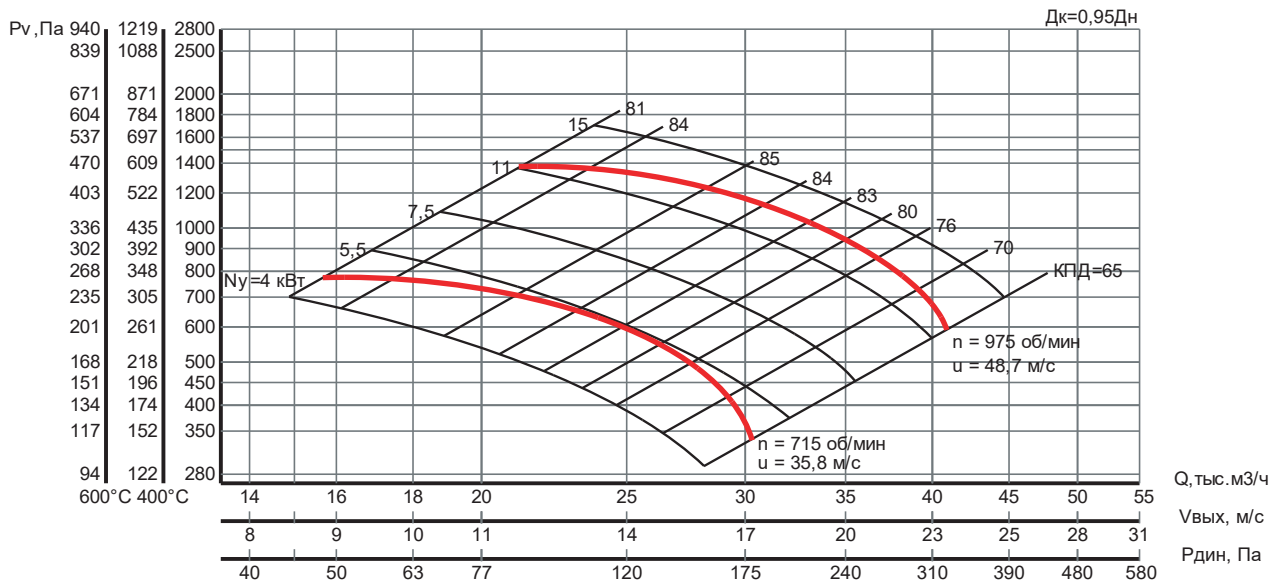
Габаритные и присоединительные размеры



Аэродинамические характеристики



Производитель оставляет за собой право вносить изменения без предварительного уведомления



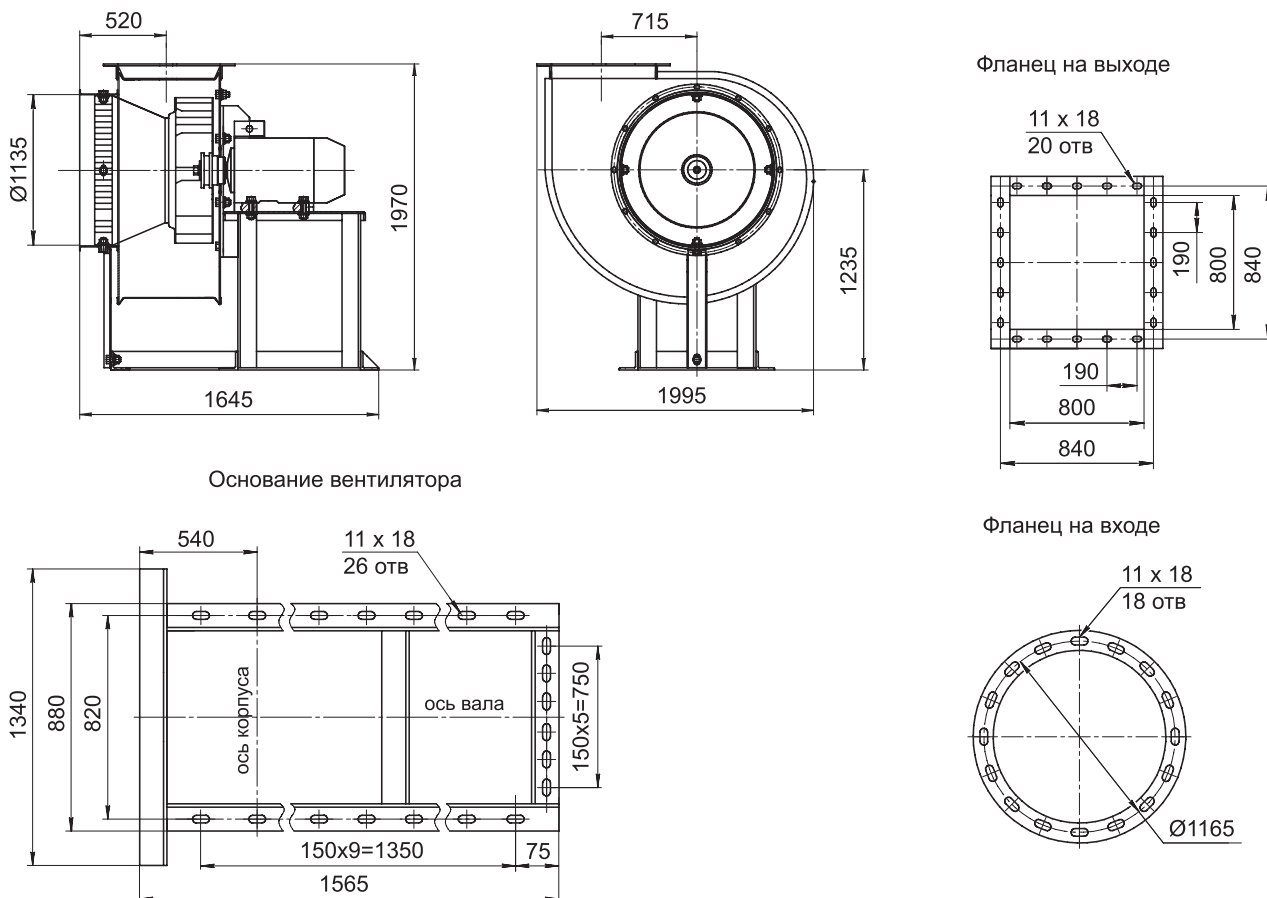
Производитель оставляет за собой право вносить изменения без предварительного уведомления

ВР 86-77 (ВРД 80-70) N°11,2

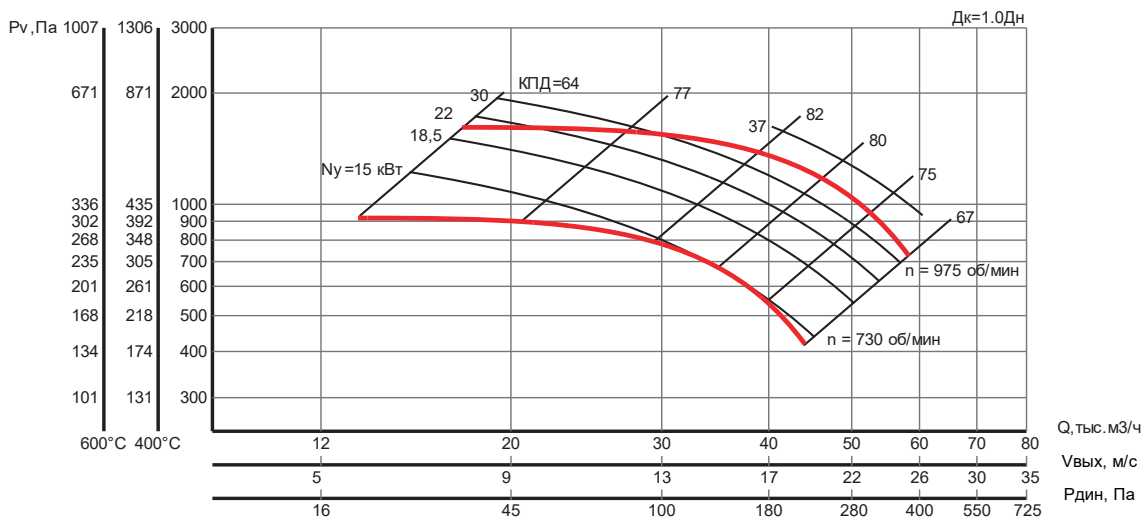
Технические характеристики

№	Двигатель					Масса (max), кг				Виброизоляторы	
	Типоразмер	Ny, кВт	n, об/мин	Ток номинальный при 380 В, А	Ток пусковой при 380 В, А	ОП, К, ДУ	РМ	АЛ	КВ	Типоразмер	Кол-во
11,2	180M8	15,0	730	35	192,5	725	725	610	725	ДО-45	5
	225M6	37,0	975	71	461,5	815	815	702	815		

Габаритные и присоединительные размеры



Аэродинамические характеристики



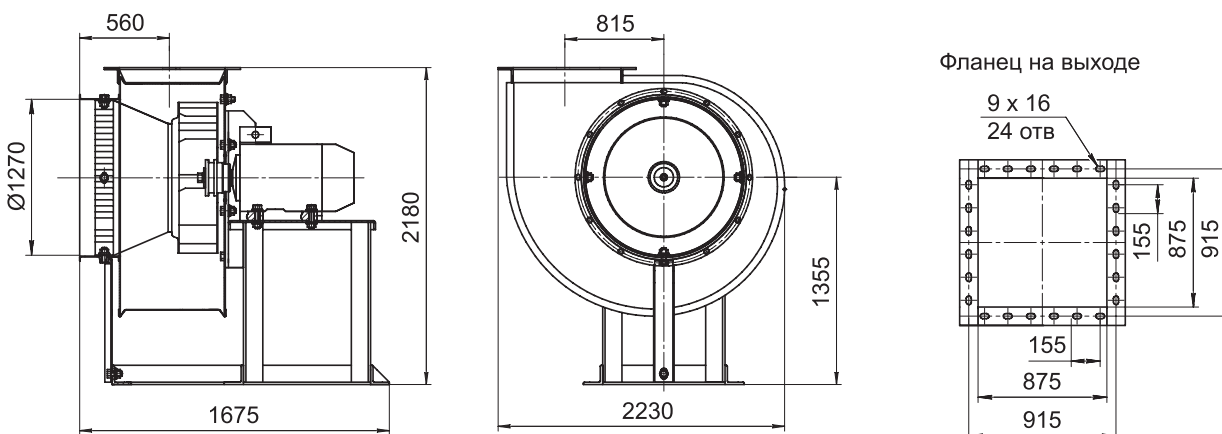
Производитель оставляет за собой право вносить изменения без предварительного уведомления

ВР 86-77 (ВРД 80-70) N°12,5

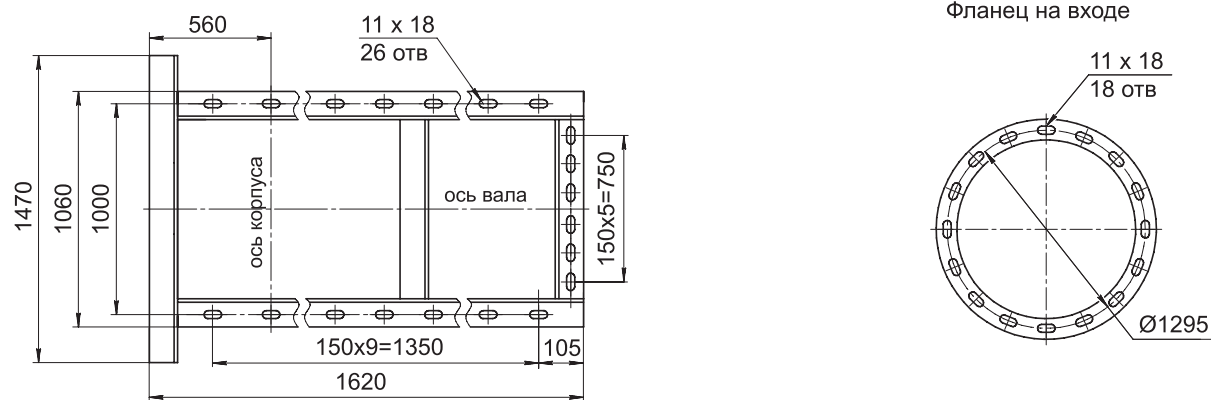
Технические характеристики

N°	Двигатель					Масса (max), кг				Виброизоляторы	
	Типоразмер	Ny, кВт	n, об/мин	Ток номинальный при 380 В, А	Ток пусковой при 380 В, А	ОП, К, ДУ	РМ	АЛ	КВ	Типоразмер	Кол-во
12,5	200M8	18,5	730	39,04	234,24	910	1005	782	1005	ДО-45	5
	200L8	22,0	730	48	288	950	1045	822	1045		
	225M8	30,0	730	64	384	1045	1140	917	1140		

Габаритные и присоединительные размеры

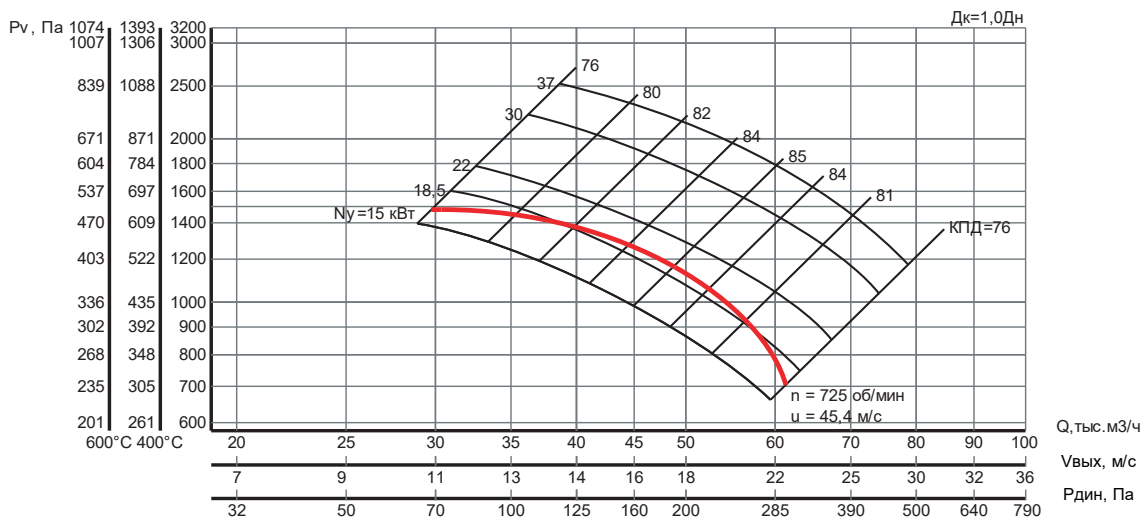


Основание вентилятора

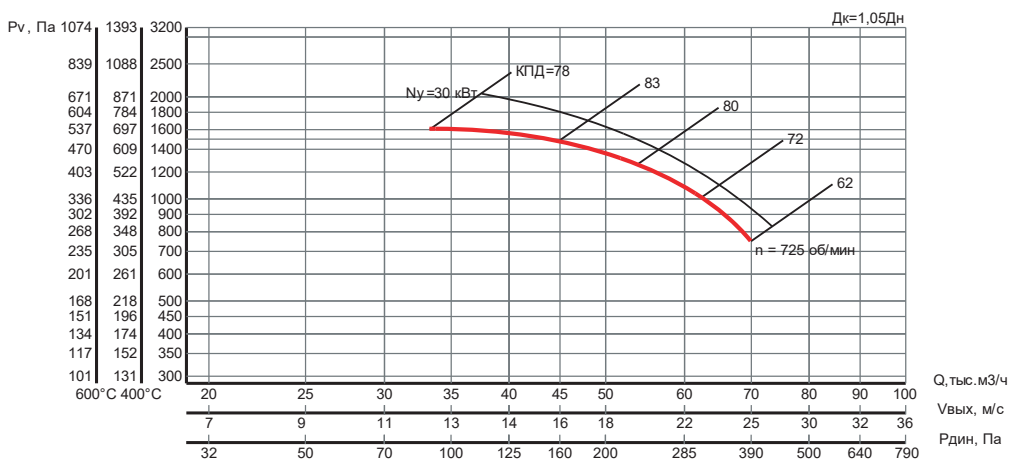
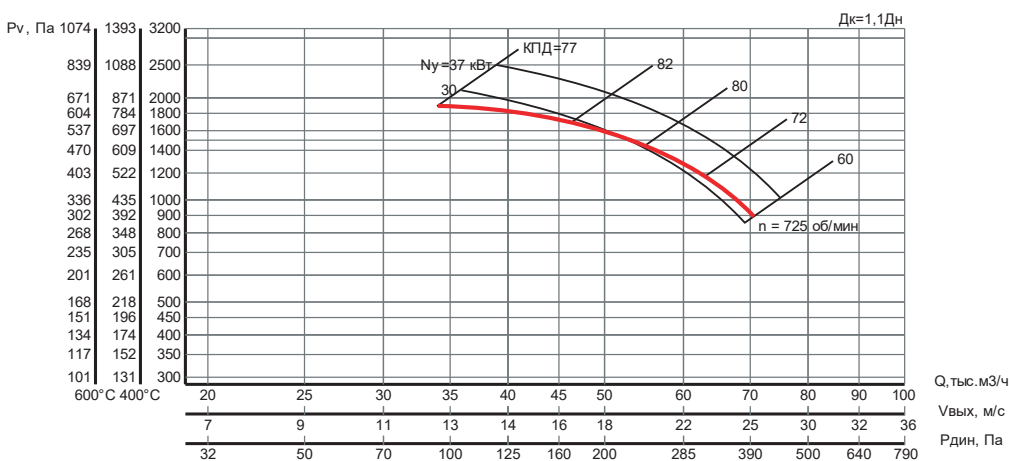
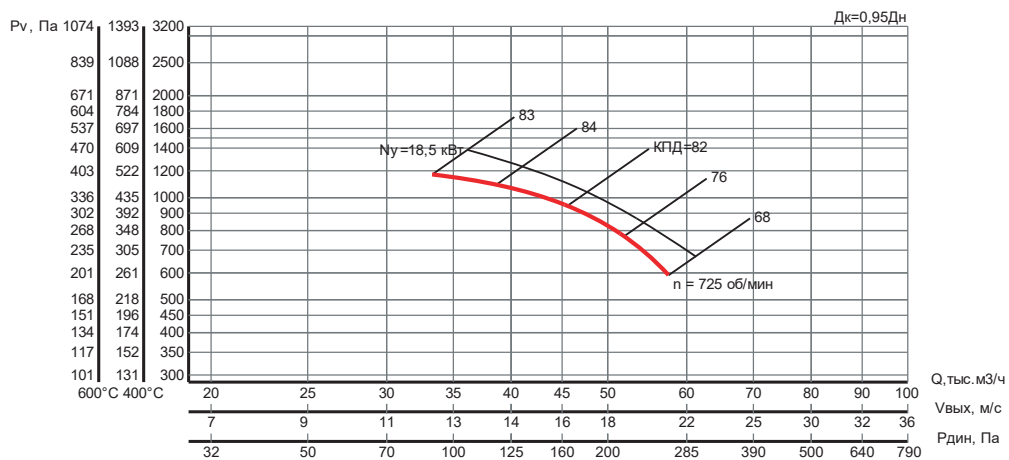
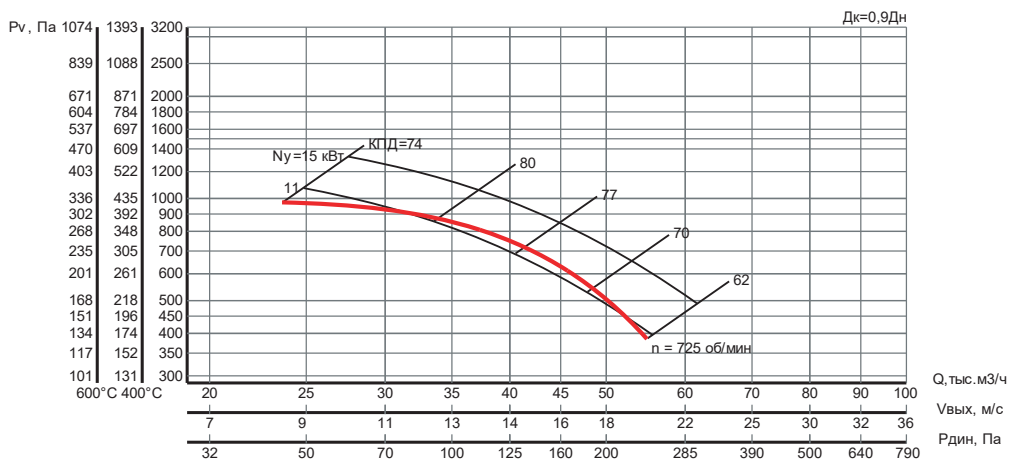


Фланец на входе

Аэродинамические характеристики



Производитель оставляет за собой право вносить изменения без предварительного уведомления



Производитель оставляет за собой право вносить изменения без предварительного уведомления

Акустические характеристики вентиляторов ВР 86-77

Колесо		Значение LPI в октавных полосах f, Гц								L _{РА}
№	n	63	125	250	500	1000	2000	4000	8000	
2,5	1400	58	61	69	62	60	58	50	41	67
	2800	70	73	76	84	77	75	73	65	84
3,15	1400	65	68	76	69	67	65	57	48	74
	2850	78	81	84	92	85	83	81	73	92
3,55	1410	67	71	82	78	76	72	68	55	71
	2850	85	89	91	100	93	90	89	81	90
4	935	65	68	76	69	67	65	57	46	73
	1410	74	77	85	78	76	74	66	57	82
	2900	87	90	93	101	94	92	90	82	101
5	920	70	73	81	74	72	70	62	53	78
	1420	81	84	92	85	83	81	73	64	89
6,3	935	78	81	89	82	80	73	70	61	86
	1435	89	92	100	93	91	89	81	72	97
7,1	690	87	90	89	84	81	79	67	58	85
	960	88	91	99	92	90	88	80	71	96
	1460	99	102	110	103	101	104	91	82	107
8	960	88	91	99	92	90	88	80	71	96
	1450	99	102	110	103	101	104	91	82	107
9	710	91	94	90	88	85	80	73	64	90
	960	92	95	100	96	94	91	86	79	99
10	710	91	94	90	88	85	80	73	64	90
	960	92	95	100	96	94	91	86	79	99
11,2	730	97	100	96	94	91	86	79	70	96
	975	98	101	106	102	100	97	92	85	105
12,5	730	98	101	97	95	92	87	80	71	97

Производитель оставляет за собой право вносить изменения без предварительного уведомления