



Technický list výrobku (cs)

Krbová kamna Typ: 037

HAMAR 5614-7



Technické parametry

037HAA

Výkon

Regulovatelný tepelný výkon (kW)	3,5 - 9
----------------------------------	---------

Rozměry

Výška (1) x Šířka (2) x Hloubka (3) (mm)	1157 x 848 x 561
Maximální délka polen (mm)	340

Hmotnost podle obložení

kámen (kg)	180
------------	-----

Vzduch

Centrální přívod vzduchu (7) / průměr (mm) / hrdlo součástí kamen	ano / Ø 100 / ano
Ovládání sekundárního vzduchu	ano
Ovládání primárního vzduchu	ano
Terciární přívod vzduchu	ano
Automatická regulace přívodu vzduchu	ano
Výška osy centrálního přívodu vzduchu od podlahy (8) (mm)	120

Parametry

Palivo: dřevo / dřevěné brikety / hnědouhelné brikety [D / DB / HB]	
Spotřeba přípustného paliva při jmenovitém výkonu (kg/hod) [D / DB / HB]	2 / 2 / 1,6
Vytápěný prostor (m ³)	70 - 180
Energetická účinnost (%) [D / DB / HB]	83,7 / 84,0 / 86,7
Minimální tah komína (Pa)	12
Teplota spalin (°C) [D / DB / HB]	251 / 255 / 179
Hmotnostní tok spalin (g/s) [D / DB / HB]	5 / 5,1 / 4,8
Koncentrace CO při 13% O ₂ (mg/Nm ³) [D / DB / HB]	871 / 293 / 836
Koncentrace NOx při 13% O ₂ (mg/Nm ³) [D / DB / HB]	132 / 76 / 150
Koncentrace OGC při 13% O ₂ (mg/Nm ³) [D / DB / HB]	64 / 30 / 39
Koncentrace prachu při 13% O ₂ (mg/Nm ³) [D / DB / HB]	33 / 35 / 36
Nepřetržitý provoz 24 hodin	ano
Vícenásobné zavírání dvířek	ano

Kouřovod

Připojení kouřovodu (4)	horní / zadní
Průměr kouřovodu (mm)	Ø 150
Výška osy zadního kouřovodu od podlahy (5) (mm)	1025
Vzdálenost osy horního kouřovodu k nejzadnější části výrobku (6) (mm)	125

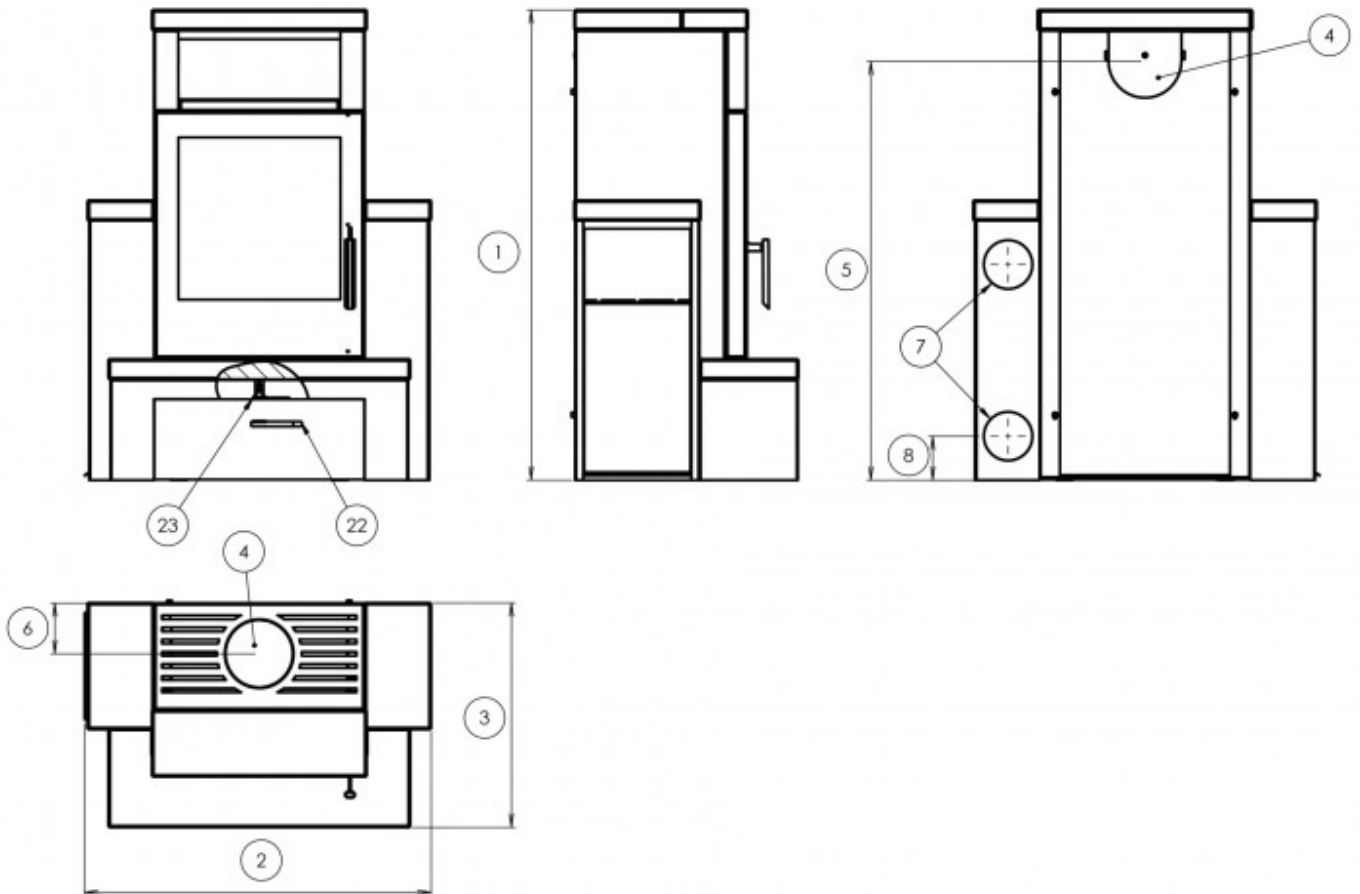
Zkoušky

ČSN EN 13240:2002/A2:2005/AC:2008	ano
BvG §15a	ano
I. BImSchV Stufe 2	ano

Odstupové vzdálenosti od hořlavých materiálů

Z boku / Zezadu / Zepředu (mm)	100 / 10 / 800
--------------------------------	----------------

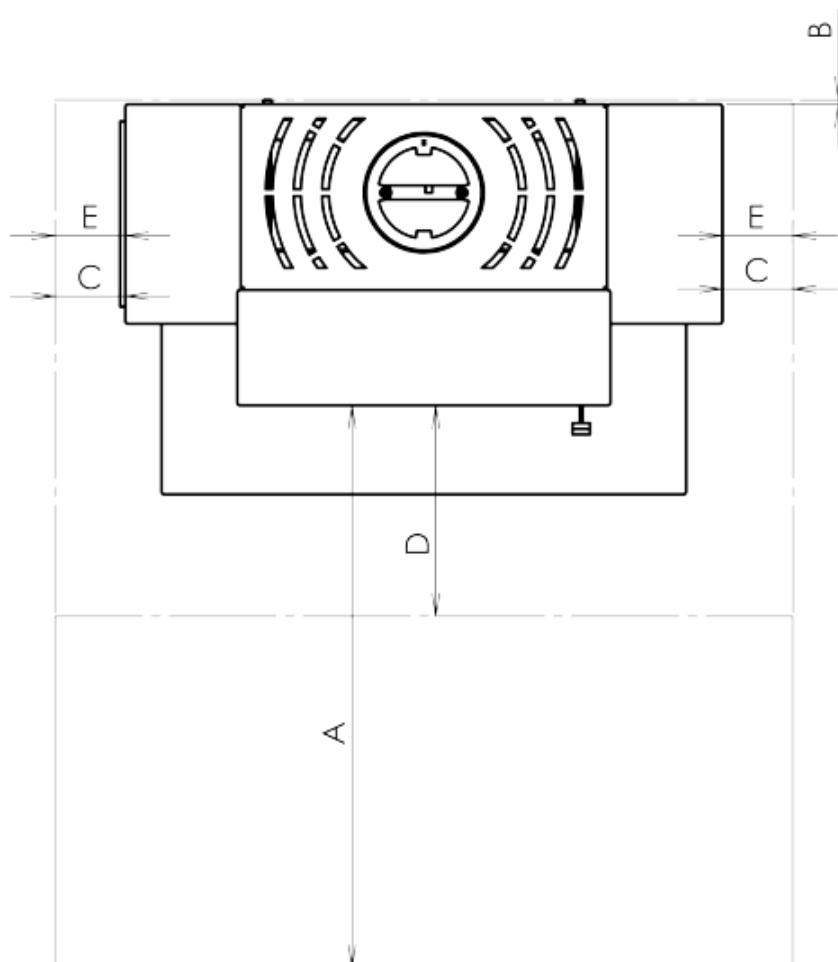
Rozměrový náčrt



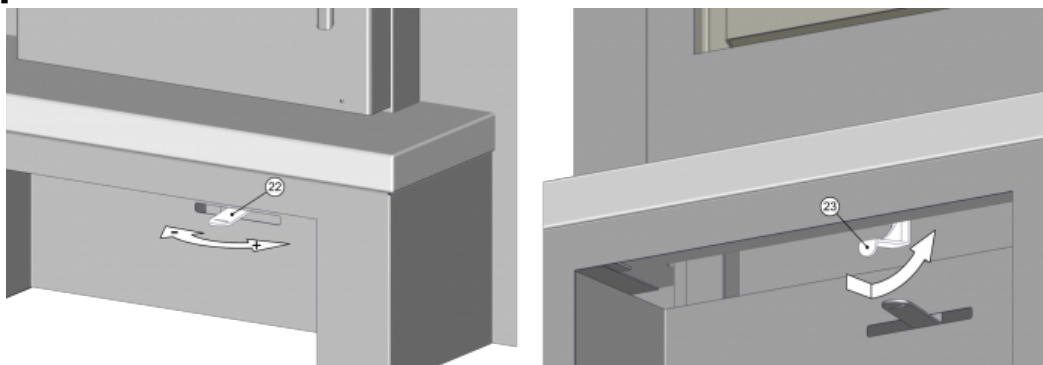
Doplňující informace

1	výška	1157 mm
2	šířka	848 mm
3	hloubka	561 mm
4	kouřovod	Ø 150 mm
5	výška osy zadního kouřovodu od podlahy	1025 mm
6	vzdálenost osy horního kouřovodu k nejzadnější části výrobku	125 mm
7	centrální přívod vzduchu	Ø 100 mm
8	výška osy centrálního přívodu vzduchu od podlahy	120 mm
22	ovládání intenzity hoření - vpravo otevřeno	
23	přepínač druhu paliva: vlevo - dřevo, dřevěné brikety (sekundární vzduch) / vpravo - hnědouhelné brikety (primární vzduch)	

Montážní schéma



Ovládání produktu



Poměr primárního a sekundárního vzduchu s ohledem na čistotu spalování je u tohoto typu kamen nastaven automaticky. Je nutné pouze nastavit druh používaného paliva. Pomocí čidla snímajícího teplotu spalin je automaticky nastavován poměr primárního a sekundárního vzduchu.

Pozice 22

Výkon regulujte jen pomocí ovládání intenzity hoření.

Pozice 23 - poloha 1 (je nastavena), **topení dřevem a dřevěnými briketami**

Přepínač druhu paliva výrobce doporučuje po rozhoření kamen nastavit zcela či téměř - do polohy 1.

Pozice 23 - poloha 2 (zasunout a pootočit proti směru hodinových ručiček), **topení hnědouhelnými briketami**

Přepínač druhu paliva výrobce doporučuje ponechat nastavený zcela či téměř - do polohy 2.

Výrobce: ABX, spol. s r.o., Žitná 1091/3, 408 01 Rumburk, Česká republika

tel.: 412 332 523, 412 333 614, fax: 412 333 521, e-mail: info@abx.cz, web: www.abx.cz

Servis: ABX s r.o., Plynární 1518/12, 408 01 Rumburk, tel.: 412 372 147, fax: 412 375 113, e-mail: reklamace@abx.cz

Stav ke dni: 19.1. 2018