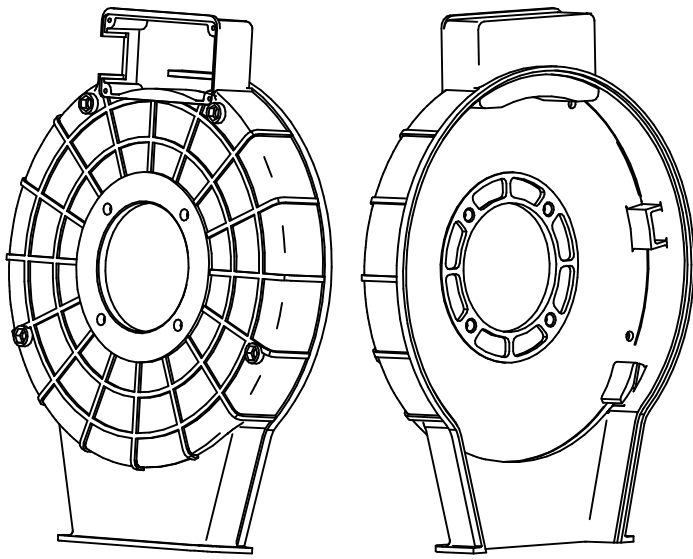


Детали и узлы Измельчителя кормов ИК - 1 ТН226.00.000

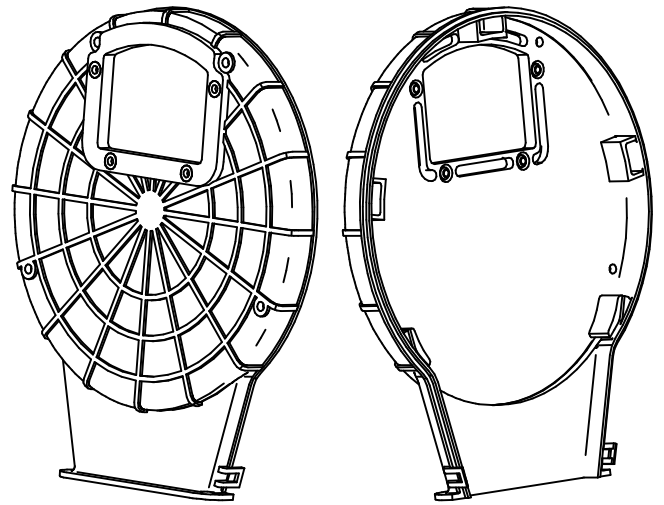
Корпус ТН226.00.001

(Граднмид марки ПА6-ЛТ-СВ30)
ТУ РБ 500048054.020-2001)



Крышка ТН226.00.004

(Граднмид марки ПА6-ЛТ-СВ30)
ТУ РБ 500048054.020-2001)

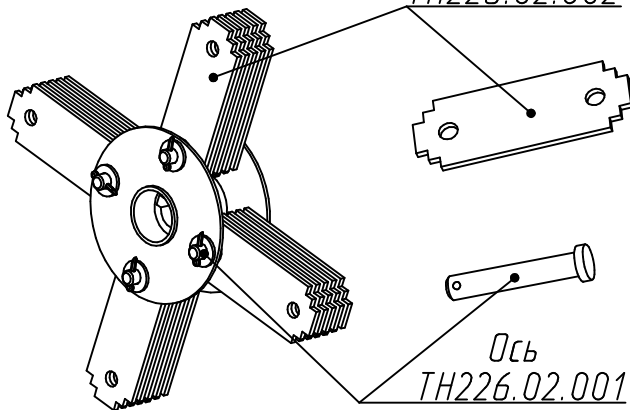


Ротор
ТН226.02.000

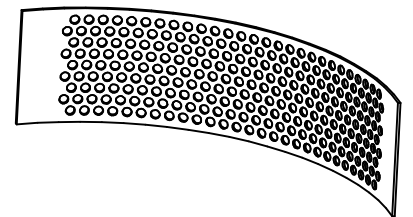
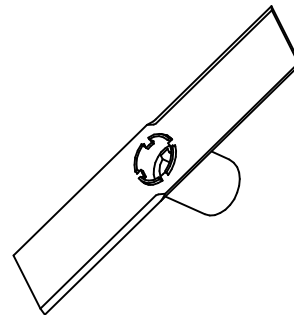
Молоток
ТН226.02.002

Нож
ТН226.10.000

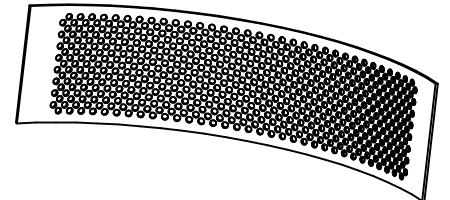
Сито крупное
ТН226.00.004



Ось
ТН226.02.001



Сито мелкое
ТН226.00.015



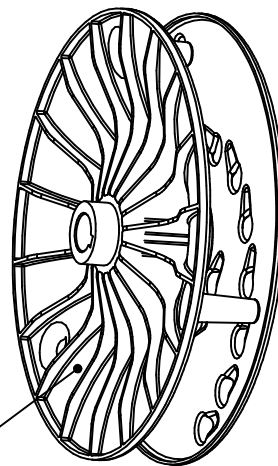
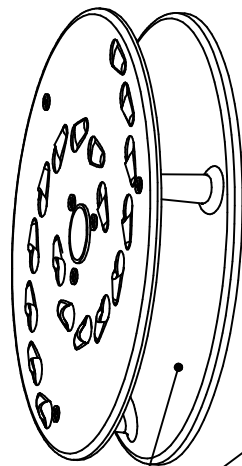
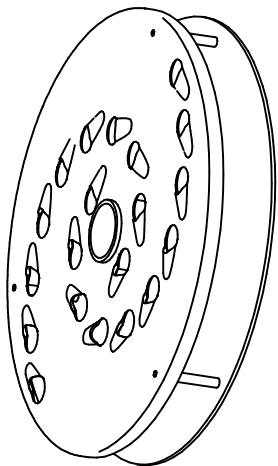
Терка
ТН226.09.000

(изготавливалась до 2013)

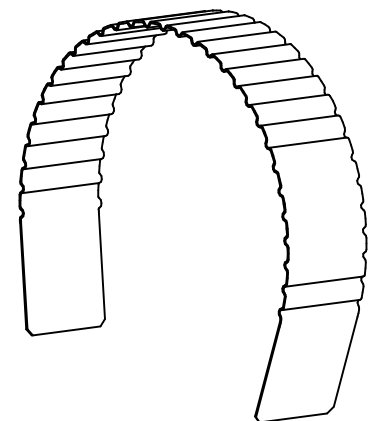
Терка
ТН226.09.000

(изготавливается с 2013)

Бронь
ТН226.00.002

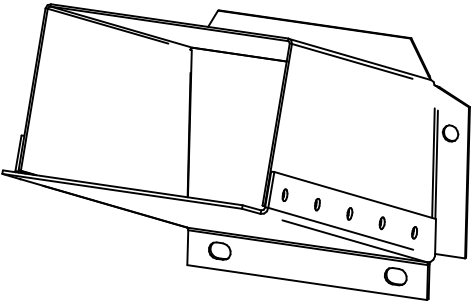


пластмассовая часть

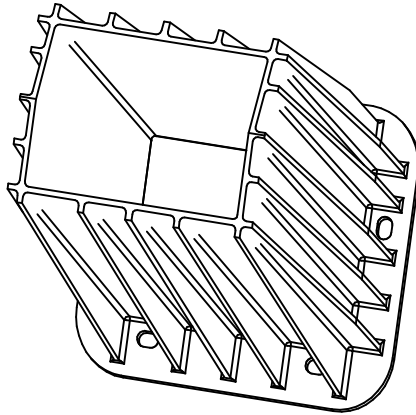


Детали и узлы Измельчителя кормов ИК - 1 ТН226.00.000

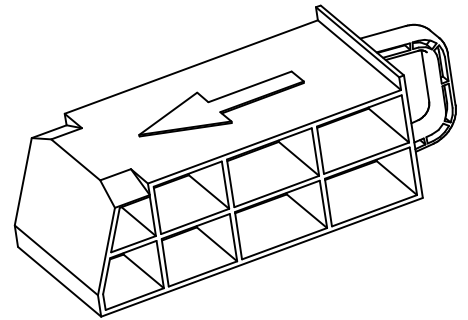
Лоток ТН226.08.000
(изготавливался до 2013)
(металлический)



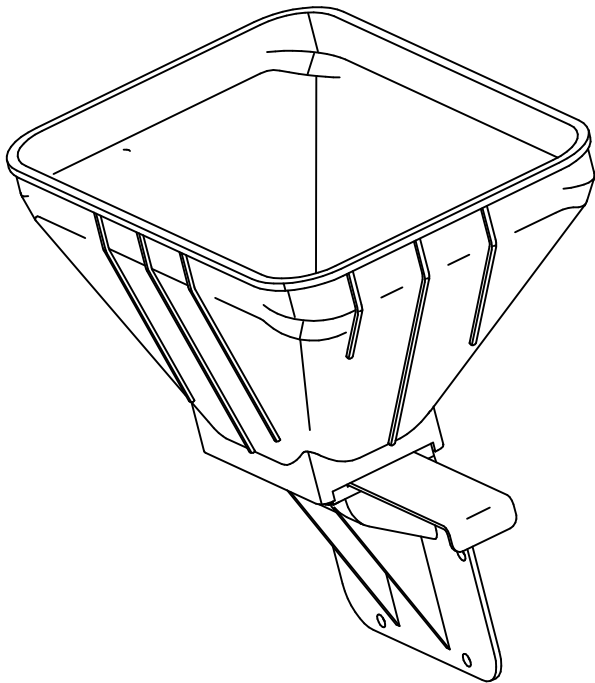
Основание ТН226.00.016
(планируется изготавливать с 2014)
(пластмассовый)



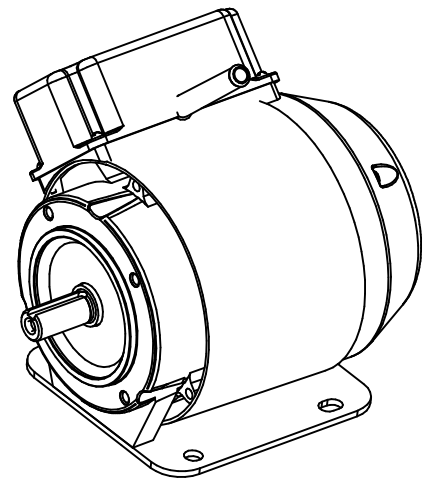
Толкатель ТН226.00.014
(пластмассовый)



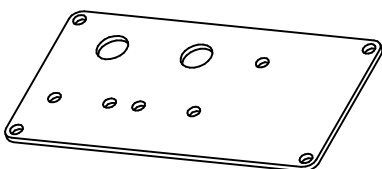
Бункер ТН226.05.000
(АБС-Б 2020-30, черный, рец.902,
сорт1, ТУ 2214-019-00203521-96)



Узел электропривода ТН226.01.000



Крышка ТН226.00.003



Шнур армированный ТН226.06.000

