

Гарантийный талон

Наименование изделия	Насосно-смесительный узел AQUALINK	
Артикул	02730	
Организация-продавец		
Адрес организации-продавца		
Дата продажи	М.П. Организации-продавца	
Подпись продавца		

С условиями предоставления гарантии, правилами транспортировки, хранения, установки и эксплуатации ознакомлен и согласен. Претензий по внешнему виду и комплектности изделия не имею:

(ФИО и подпись покупателя)

- Гарантийный талон действителен только с печатью организации продавца.
- Просим Вас проверить правильность заполнения гарантийного талона. При отсутствии даты продажи срок гарантии автоматически исчисляется от даты изготовления изделия.
- Компания импортер оставляет за собой право потребовать товарный чек (накладную) в случае возникновения вопросов, связанных с подтверждением гарантии изделия.
- Данным гарантийным талоном подтверждается отсутствие каких-либо дефектов в купленном Вами изделии.
- Гарантийные обязательства снимаются в случае нарушения правил приведенных в паспорте на изделие.

По вопросам гарантийного ремонта, рекламаций и претензий к качеству изделий обращаться по адресу:
ООО «СантехСтандарт», г. Санкт-Петербург, 192289,
ул. Софийская, д. 72, литера А, Россия.
Тел.: 8-800-555-54-70, www.santehstandart.com



Насосно-смесительный узел

Артикул: 02730



ПАСПОРТ

инструкция по монтажу и эксплуатации

1. Основные сведения об изделии

Изделие – Насосно-смесительный узел для системы теплых полов и отопления (далее – изделие).

Изделие предназначено для создания низкотемпературного контура системы отопления с автоматической регулировкой температуры относительно задаваемой.

Область применения изделия – теплый пол, теплые стены, обогрев площадок или отдельно стоящих строений.

Изделие имеет автоматический воздухоотводчик. Изделие адаптировано для установки циркуляционных насосов с монтажной длиной 130 мм. и 180 мм. Установить насосы с разными монтажными длинами можно за счет регулируемого кронштейна крепления. Изделие поставляется без циркуляционного насоса. При монтаже изделия, для его надежной и долгосрочной эксплуатации, настоятельно рекомендуется использовать оригинальные комплектующие и циркуляционные насосы торговой марки AQUALINK.

2. Комплектность и материалы изделия

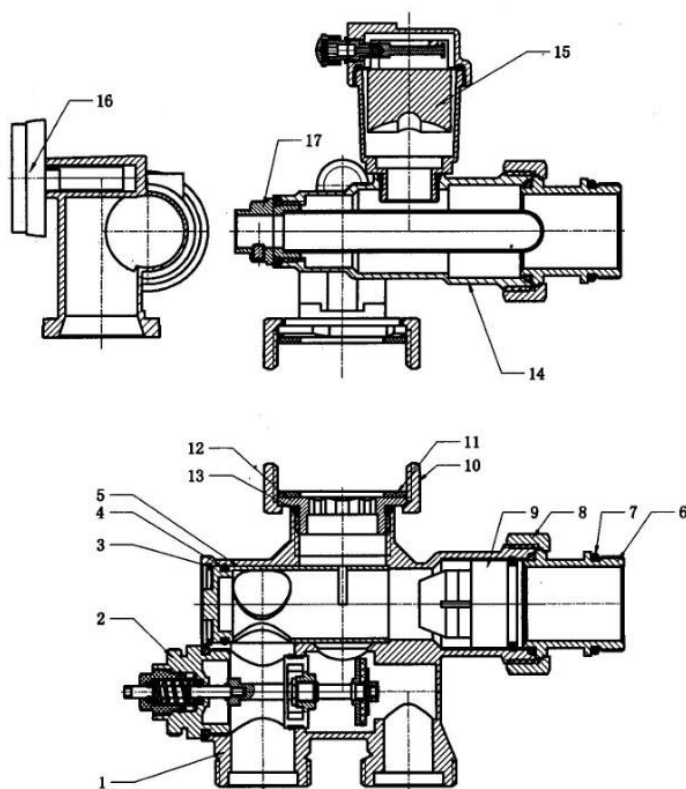


Рисунок 1 – Общий вид изделия и конструкция

Таблица 1 - Насосно-смесительный узел AQUALINK

№	Наименование	Материал	Тех. информация
1	Нижний гидроблок-байпас смесительного узла	ЛС 58-3	Резьба G1"
2	Термостатический клапан золотниковый – регулирующий	ЛС 58-3	Резьба M30x1,5
3	Кольцо стопорное	SS 304	Ø 30 мм.
4	Кольцо уплотняющее	EPDM	-
5	Балансировочный клапан контура	ЛС 58-3	Шкала 0-5
6	Выход подключения коллектора	ЛС 58-3	Резьба G1"
7	Кольцо уплотняющее	EPDM	032-036-25
8	Гайка ниппеля	ЛС 58-3	Резьба G1¼ "
9	Обратный клапан	РМ	Ø 32 мм.
10	Гайка монтажа насоса	ЛС 58-3	Резьба G1½ "
11	Уплотнение фланца насоса	EPDM	Ø44xØ32x3 мм.
12	Фланец гидроблока смесительного узла	ЛС 58-3	Ø44 мм.
13	Кольцо уплотняющее	EPDM	027-032-30
14	Верхний гидроблок подачи рабочей жидкости	ЛС 58-3	-
15	Автоматический поплавковый воздухоотводчик	ЛС 58-3 + РР	Резьба G½ "
16	Термометр погружной	-	0-120 °С; 40 мм.
17	Гильза погружного датчика температуры	ЛС 58-3	Резьба G½ "
	Паспорт	-	-



ВНИМАНИЕ!

Нижний гидроблок-байпас смесительного узла (поз.1) предназначен для установки выходного коллектора. Верхний гидроблок подачи рабочей жидкости (поз.14) предназначен для установки подающего коллектора. При несоблюдении данной меры производитель не гарантирует безопасность эксплуатации изделия и качества его работы.



ПРЕДОСТЕРЕЖЕНИЕ!

Изделие работает при высокой температуре.

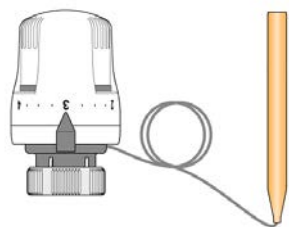


Рисунок 2 – Термостатическая головка с выносным элементом

Регулируемый кронштейн для крепления изделия условно не показан, но входит в комплект поставки.

Также в комплект поставки входит термостатическая головка с выносным элементом датчика температуры (рис.2), внешний вид ее может отличаться. Головка регулирует подачу первичного теплоносителя в зависимости от температуры в гидроблоке подачи рабочей жидкости (поз.14), управление головкой происходит через капиллярный канал. Требуемая температура выставляется вручную. Выносной элемент термостатической головки устанавливается в гильзу погружного датчика температуры (поз.17) и фиксируется в ней.

3. Габаритные и присоединительные размеры

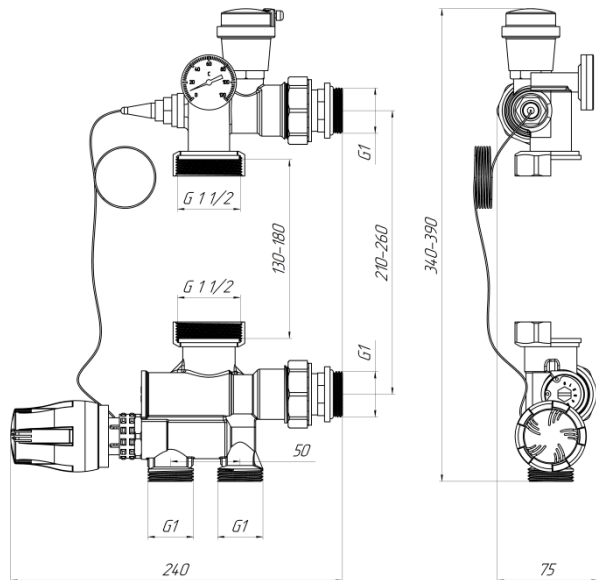


Рисунок 3 – Габаритные размеры изделия

Межосевой размер присоединения коллектора и монтажный размер для циркуляционного насоса варьируется за счет регулируемого кронштейна крепления.

4. Технические характеристики

Рабочая среда изделия – вода или водно-гликолевый раствор.

Таблица 2 – Технические характеристики изделия

№	Характеристики	Обозначение	Ед. изм.	Значение
1	Максимальная температура первичного контура ¹	T_{max}	°С	100
2	Максимальный процент содержания гликоля в воде	C	%	45
3	Рабочая температура с водой	ΔT_1	°С	+10 ~ 100
4	Рабочая температура с водным раствором гликоля	ΔT_2	°С	-10 ~ 100
5	Максимальное рабочее давление	P_{max}	МПа (бар)	1 (10)
6	Максимальный перепад давления первичного контура	ΔP_{max}	МПа (бар)	0,1 (1)
7	Диапазон регулирования температуры вторичного контура ² – регулировка термостатической головки	ΔC	°С	+20 ~ 60
8	Пределы измерения термометра погружного	ΔC_t	°С	0 ~ 120

¹ – Первичный контур – это контур, в который происходит подача теплоносителя (высокотемпературный)
² – Вторичный контур – это контур системы коллектора (низкотемпературный)

Балансировочный клапан контура (поз.5) имеет поворотную шкалу с градуировкой 0-5, этот клапан обеспечивает смешение теплоносителя из выходного коллектора системы с теплоносителем из подающей полости в пропорции, необходимой для поддержания заданной температуры теплоносителя на входе в гидроблоке подачи рабочей жидкости (поз.14).

Таблица 3 – Технические характеристики балансировочного клапана контура

№	Характеристики	Обозначение	Ед. изм.	Значение
1	Тепловая мощность изделия – позиция на шкале 0 ¹	N_1	кВт	10
2	Тепловая мощность изделия – позиция на шкале 5 ¹	N_5	кВт	12,5
3	Пропускная способность в смесительном блоке - позиция на шкале 0	K_v	м ³ /час	3
4	Пропускная способность в смесительном блоке - позиция на шкале 5	$K_{v_{max}}$	м ³ /час	4,8

¹ – при разности температур в подающем и обратном контурах системы отопления $\Delta T=7$ °С и перепаде давления $\Delta P=0,025$ МПа (0,25 бар)

5. Принцип работы

Подача первичного теплоносителя происходит в гидроблок-байпас смесительного узла (поз.1). Далее теплоноситель через термостатический клапан золотниковый-регулирующий (поз.2) попадает в смесительную полость гидроблока (поз.1), где происходит смешение с теплоносителем из вторичного контура - в зависимости от настройки балансировочного клапана (поз.5). Циркуляционный насос обеспечивает подачу теплоносителя из гидроблок-байпаса смесительного узла (поз.1) в гидроблок подачи рабочей жидкости (поз.14) и систему коллектора.

Контроль температуры происходит в гидроблоке подачи рабочей жидкости (поз.14). Выносной датчик температуры термостатической головки устанавливается в гильзу погружного датчика температуры (поз.17). Термостатическая головка устанавливается на клапан термостатический золотниковый-регулирующий (поз.2) посредством накидной гайки M30x1,5, упираясь в шток клапана термостатическим элементом. При остывании теплоносителя ниже настроенной температуры термоголовки клапан золотниковый (поз.2) открывается и обеспечивается подпитка вторичного контура теплоносителем. В случае превышения заданной температуры термостатическая головка перекрывает канал подачи.

Роль байпаса играет термостатический клапан золотниковый регулирующий (поз.2), в нем имеются каналы на упорном элементе. При перекрытии систем коллектора или изделия слив происходит через данные каналы. Обратный клапан (поз.9) препятствует подаче теплоносителя в выходной коллектор системы, обеспечивая только прямой ток теплоносителя.

Визуальный контроль температуры изделия позволяет осуществлять термометр погружной (поз.16), находящийся на корпусе гидроблока подачи рабочей жидкости (поз.14).

6. Указания по монтажу узла

Трубопроводы первичного контура присоединяются к нижнему гидроблок-байпасу смесительного узла (поз.1) с помощью резьбового соединения G1". Направление потока жидкости указано стрелками на корпусе изделия.

Коллекторы вторичного контура монтируются к гидроблокам с помощью выхода подключения коллектора (поз.6). Для их монтажа используется рожковый ключ. На резьбовых концах выходов располагаются резиновые прокладки, поэтому использование дополнительных герметизирующих материалов не требуется.

Для присоединения термостатической головки предварительно требуется снять пластиковый защитный колпачок с термостатического клапана (поз.2). Присоединение термостатической головки выполняется вручную при максимальном значении настройки (5). Выносной элемент помещается в гильзу погружного датчика температуры (поз.17) и фиксируется винтом в головке гильзы с помощью шестигранного ключа.

Насос монтируется с помощью накидных гаек с резьбой G1½" к фланцам гидроблоков (поз.12). Область низкого давления (всасывающая линия) должна создаваться со стороны гидроблок-байпаса смесительного узла (поз.1). Направление потока жидкости указано стрелками на корпусе насоса. Между накидными гайками насоса и его резьбовыми патрубками должны быть установлены специальные кольцевые прокладки.

7. Балансировка и настройка изделия

Рассмотрим правила настройки в виде примера. В таблице 4 приводятся данные, необходимые для расчета.

Таблица 4 – Расчетные данные для примера

№	Характеристики	Обозначение	Ед. изм.	Значение
1	Тепловая нагрузка вторичного контура ²	P	Вт	6000
2	Температура первичного контура ¹	T _c	°C	70
3	Температура подачи низкотемпературного контура	T _{ip}	°C	40
4	Расчётный перепад температур во вторичном контуре	ΔT _{ip}	°C	5

¹ – Первичный контур – это контур, в который происходит подача теплоносителя (высокотемпературный)
² – Вторичный контур – это контур системы коллектора (низкотемпературный)

Температура теплоносителя во вторичном контуре:

$$T_r = T_{ip} - \Delta T_{ip} = 40 - 5 = 35 \text{ °C}$$

Расчет расхода во вторичном низкотемпературном контуре:

$$Q_{ip} = \frac{P_{[Вт]} \times 0,86}{\Delta T_{ip}} = \frac{6000 \times 0,86}{5} = 1032 \text{ л/ч}$$

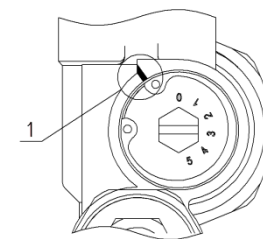


Рисунок 4 – Настроенные позиции балансировочного клапана

Цифры следует выставлять, ориентируясь на риску (поз.1) на торце корпуса гидроблока (рис.4).

Потеря давления в гидроблок-байпасе смесительного узла (поз.1) ΔP_{valv} определяется по диаграмме (рис.5) Настройка клапана: согласно приведённой ниже диаграмме (рис. 5), расходу 1032 л/ч, соответствуют шесть разных кривых ΔP_{valv} при разных настройках балансировочного клапана (поз.5): чем меньше открыт клапан, тем быстрее достигается требуемая температура на подаче, и наоборот, при максимально открытом клапане увеличивается расход и одновременно сокращается колебание температуры подачи, связанное с открытием-закрытием различных зон, на которые разделяется система отопления.

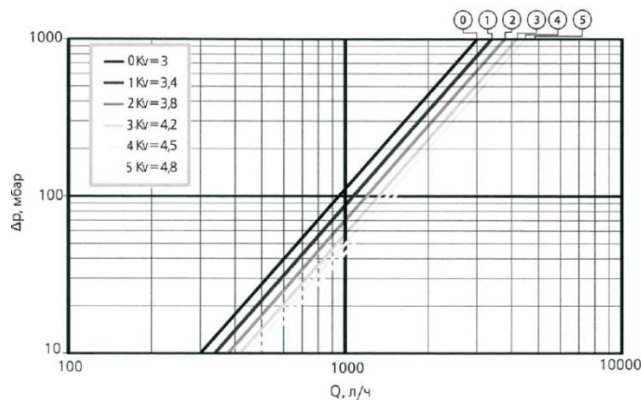


Рисунок 5 – Диаграмма зависимости давления от расхода в гидроблок-байпасе смесительного узла (поз.1)

Устанавливая балансировочный клапан (поз.5) в позицию 0 при расходе 1032 л/ч, получим потерю давления 150 мбар (0,15 бар). Сопротивление низкотемпературного контура $\Delta P_{\text{pav}} = 0,25$ бар.

Настройка циркуляционного насоса, устанавливаемого в изделие, происходит по расчетным параметрам и гидравлическим характеристикам самого насоса. Сопротивление вторичного низкотемпературного контура равняется $\Delta P_{\text{pav}} = 0,25$ бар, необходимый расход 1032 л/ч. Расчет необходимого напора:

$$H = \Delta P_{\text{pav}} + \Delta P_{\text{valv}} = 0,15 + 0,25 = 0,40 \text{ бар} = 4 \text{ м.вод.ст.}$$

Установка скорости циркуляционного насоса производится согласно диаграмме паспорта насоса, опираясь на вышеприведенный расчет.



ВНИМАНИЕ!

После завершения настройки и пуска системы необходимо проконтролировать с помощью термометра (поз.16) температуру теплоносителя в гидроблоке подачи рабочей жидкости (поз.14). Для увеличения температуры во вторичном низкотемпературном контуре достаточно уменьшить расход через балансировочный клапан (поз.5).

8. Настройка расчетной температуры

Температура подачи вторичного низкотемпературного контура отопления задаётся на термостатической головке с диапазоном установки от 20 до 65 °С и поддерживается постоянной благодаря, действию термостатического клапана золотникового (поз.2). Термостатический элемент головки подключён с помощью капиллярной трубки к погружному датчику.



ВНИМАНИЕ!

Нагрев напольной системы отопления допускается только после высыхания стяжки.

Чтобы установить расчётную температуру:

1. Поворачивая рукоятку термостатической головки, установите расчётную температуру подачи.
2. Проверьте, что температура гидроблока подачи рабочей жидкости (поз.14) и разность температур между подачей и возвратом соответствуют проектным (поместив измерительный прибор на гидроблок смесительного узла (поз.1)).
3. При необходимости настройте балансировочный клапан (поз.5) следующим образом:
 - Разность температур слишком большая. Недостаточная подача, постепенно открыть клапан до достижения расчётной разности температур.
 - Температура подачи ниже установленного значения. Постепенно закрывать клапан, чтобы обеспечить подачу теплоносителя из высокотемпературного контура.

9. Указания по эксплуатации и обслуживанию

Узел должен эксплуатироваться при условиях, изложенных в таблице технических характеристик.

Категорически запрещается допускать замерзание рабочей среды внутри элементов. При осушении системы в зимний период шаровые краны должны быть оставлены полуоткрытыми, чтобы рабочая среда не осталась в полостях за затвором.

10. Условия хранения и транспортировки

Изделия должны храниться в упаковке предприятия – изготовителя по условиям хранения 3 по ГОСТ 15150-69.

Транспортировка изделий должна осуществляться в соответствии с условиями 5 по ГОСТ 15150-69.

11. Утилизация

Утилизация изделий (переплавка, захоронение, перепродажа) производится в порядке, установленном Законами РФ от 04 мая 1999 г. № 96-ФЗ "Об охране атмосферного воздуха" (с изменениями и дополнениями), от 24 июня 1998 г. № 89-ФЗ (с изменениями и дополнениями) "Об отходах производства и потребления", от 10 января 2002 № 7-ФЗ « Об охране окружающей среды» (с изменениями и дополнениями), а также другими российскими и региональными нормами, актами, правилами, распоряжениями и пр., принятыми во исполнение указанных законов.

Содержание благородных металлов: **нет**

12. Гарантийные обязательства

Изготовитель гарантирует соответствие изделия требованиям безопасности при условии соблюдения потребителем правил транспортировки, хранения, монтажа и эксплуатации.

Гарантия распространяется на все дефекты, возникшие по вине завода-изготовителя.

Гарантия не распространяется на дефекты, возникшие в случаях:

1. Нарушения потребителем правил транспортировки, хранения, монтажа и условий эксплуатации изделия;
2. Воздействия веществ, агрессивных к материалам изделия;
3. Воздействия на изделие чрезмерной силы;
4. Пожара, стихии, форс-мажорных обстоятельств;
5. Постороннего вмешательства в конструкцию изделия.

Гарантия также не распространяется в случаях, если будет частично/полностью изменена, стерта, удалена или будет неразборчива маркировка завода-изготовителя.

Изготовитель оставляет за собой право вносить в конструкцию изделия изменения, не влияющие на заявленные технические характеристики.

Гарантийный срок хранения – 18 месяцев со дня изготовления.

Гарантийный срок эксплуатации – 2 года со дня сдачи объекта в эксплуатацию или продажи изделия конечному потребителю (при реализации изделий через торговую сеть).

13. Гарантийное обслуживание

Претензии к качеству товара могут быть предъявлены в течение гарантийного срока. В случае необоснованности претензии, затраты на диагностику и экспертизу изделия оплачиваются потребителем (Покупателем). Затраты, связанные с монтажом, демонтажем и транспортировкой неисправного изделия в течение гарантийного срока Покупателю не возмещаются.

При предъявлении претензий к качеству товара, Покупатель предоставляет следующие документы:

1. Заявление в произвольной форме с указанием наименования организации/ФИО Покупателя, адреса организации/фактического адреса Покупателя, контактного телефона, наименования организации, проводившей монтаж изделия, адреса установки изделия и кратким описанием изделия и его неисправности
2. Документ, подтверждающий покупку изделия (накладная, квитанция и т.д.).
3. Фотографии изделия, подтверждающие его неисправность.
4. Акт гидравлического испытания системы, в которой монтировалось изделие.
5. Копия гарантийного талона со всеми заполненными графами.

Для определения причин аварии и размеров ущерба могут быть запрошены дополнительные документы.