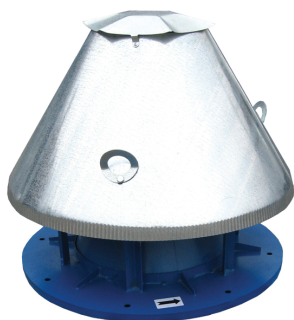


Вентиляторы крышные радиальные ВКР



Назначение

Вентиляторы применяются в системах вытяжной вентиляции производственных, общественных и жилых зданий и устанавливаются на кровле. Выброс удаляемого воздуха осуществляется горизонтально.

Конструкция

Вентиляторы серии ВКР представляют собой радиальные вентиляторы одностороннего всасывания с рабочими лопатками, загнутыми назад. Количество лопаток – 12 шт. Рабочее колесо соединено с вертикально расположенным электродвигателем, который защищен от воздействия атмосферных осадков кожухом из оцинкованной стали.

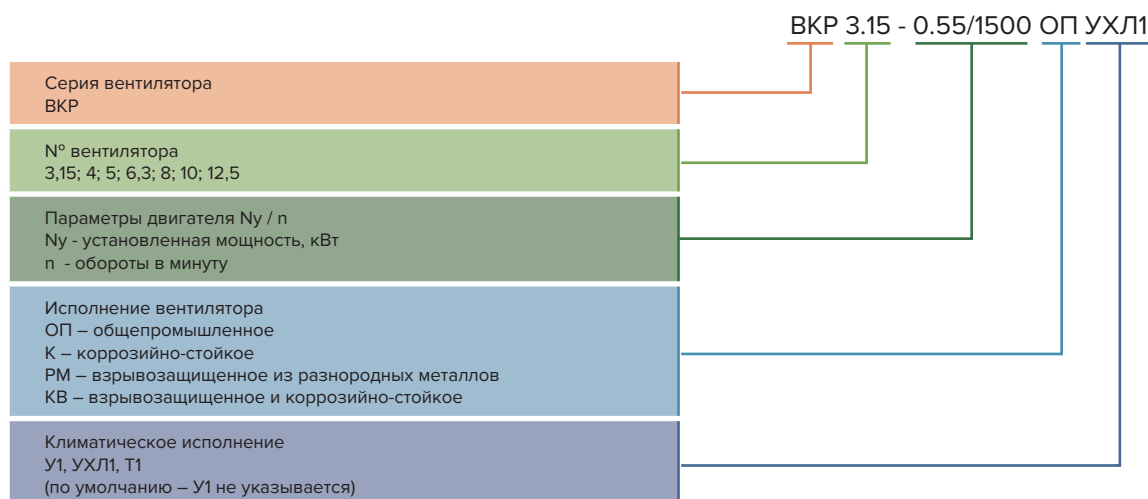
Эксплуатация

Вентиляторы общего назначения предназначены для перемещения воздуха и других невзрывоопасных газовых смесей, агрессивность которых, по отношению к углеродистым сталям обыкновенного качества не выше агрессивности воздуха с температурой до +50°C, не содержащих липких и волокнистых материалов, с запыленностью не более 0,1 г/м³.

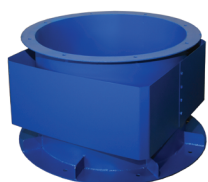
Взрывозащищенные вентиляторы предназначены для перемещения газопаровоздушных взрывоопасных смесей категорий IIA, IIB, IIC, не вызывающих ускоренной коррозии материалов проточной части вентиляторов (скорость коррозии не превышает 0,1 мм/год), не содержащих липких и волокнистых материалов, с запыленностью не более 0,1 г/м³, с температурой не выше +50 °С.

Вентиляторы предназначены для эксплуатации в условиях умеренного (У) климата первой категории размещения по ГОСТ 15150-69. Температура окружающей среды от -40°C до +40°C.

Пример обозначения:



Дополнительные принадлежности



Stakan монтажный



Клапан самооткрывающийся



Поддон для сбора конденсата



Преобразователь частоты



Шкаф управления ШСАУ-В

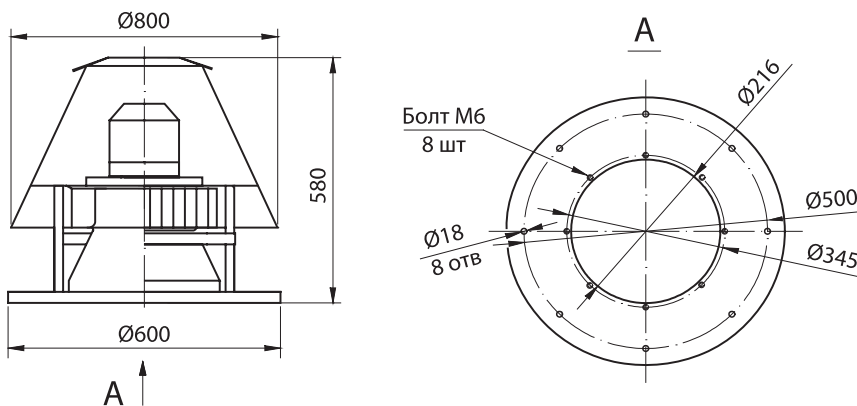
Производитель оставляет за собой право вносить изменения без предварительного уведомления

ВКР N°3,15

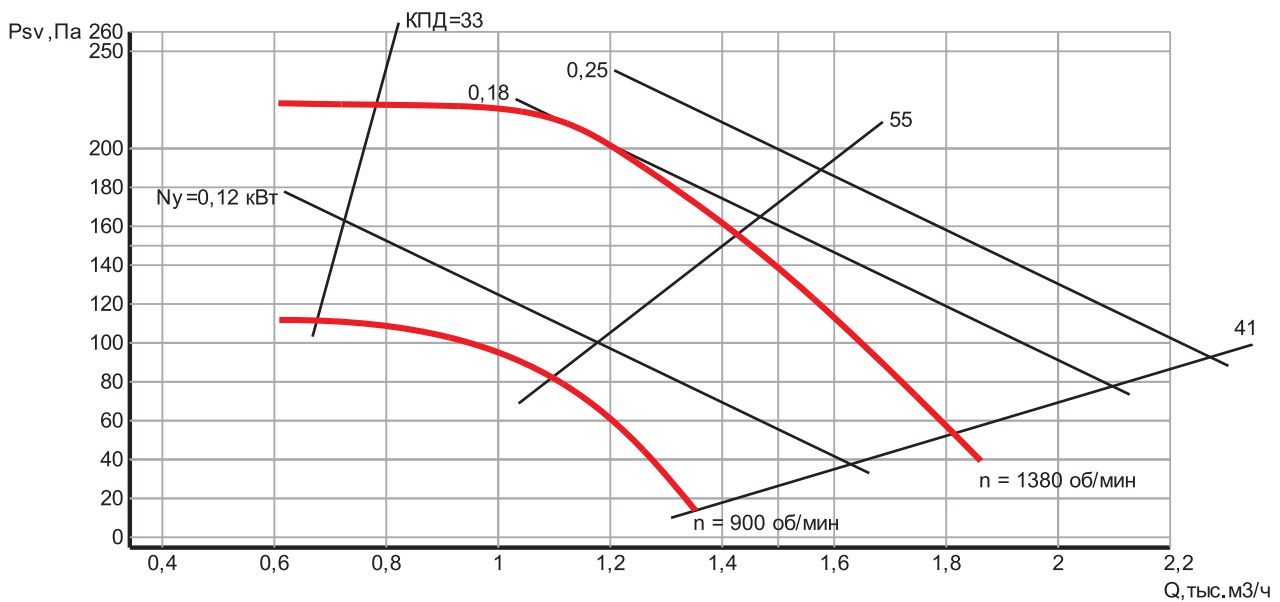
Технические характеристики

N°	Двигатель					Масса, кг		L _{РА} , дБ
	Типоразмер	N _y , кВт	n, об/мин	Ток номинальный при 380 В, А	Ток пусковой при 380 В, А	ОП	РМ	
3,15	63B6	0,18	900	0,77	3,85	31	38	77
	63A4	0,25	1380	0,87	4,35	32	40	81

Габаритные и присоединительные размеры



Аэродинамические характеристики



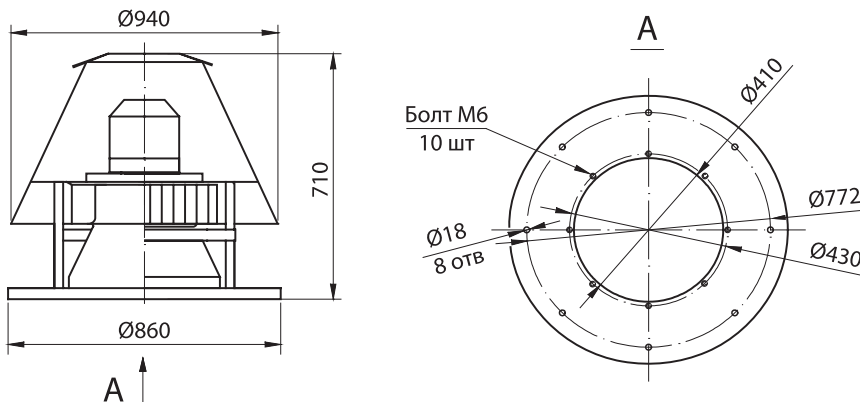
Производитель оставляет за собой право вносить изменения без предварительного уведомления

ВКР N°4

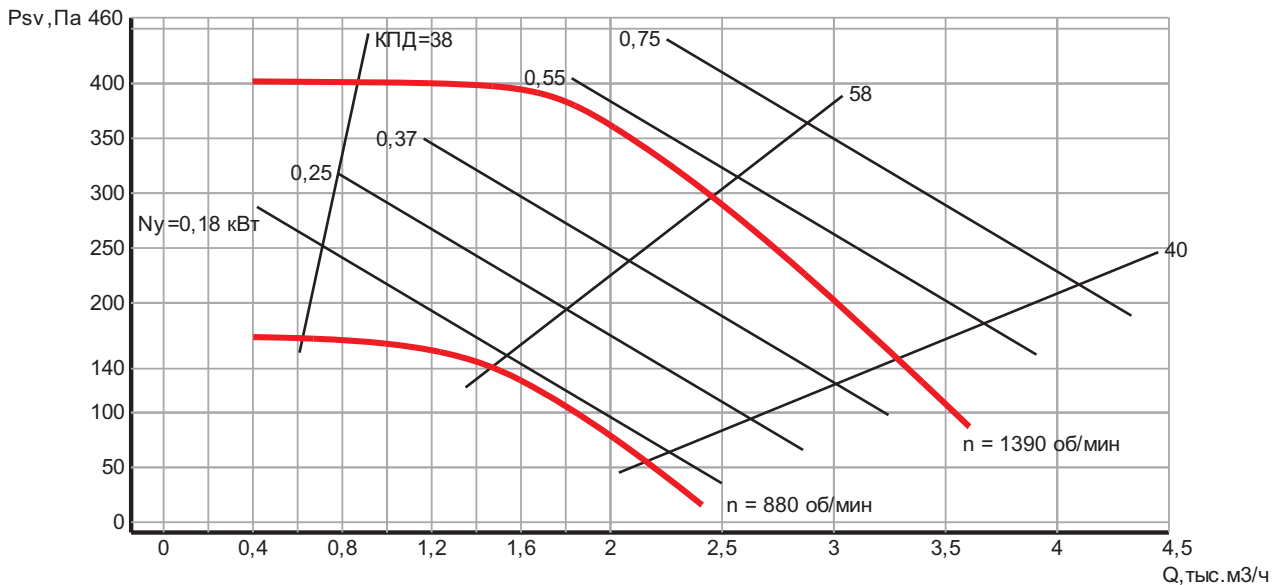
Технические характеристики

№	Двигатель					Масса, кг		L _{РА} , дБ
	Типоразмер	Ny, кВт	n, об/мин	Ток номинальный при 380 В, А	Ток пусковой при 380 В, А	ОП	РМ	
4	71А6	0,37	880	1,39	6,39	72	85	83
	71А4	0,55	1390	1,66	8,3	72	85	89

Габаритные и присоединительные размеры



Аэродинамические характеристики



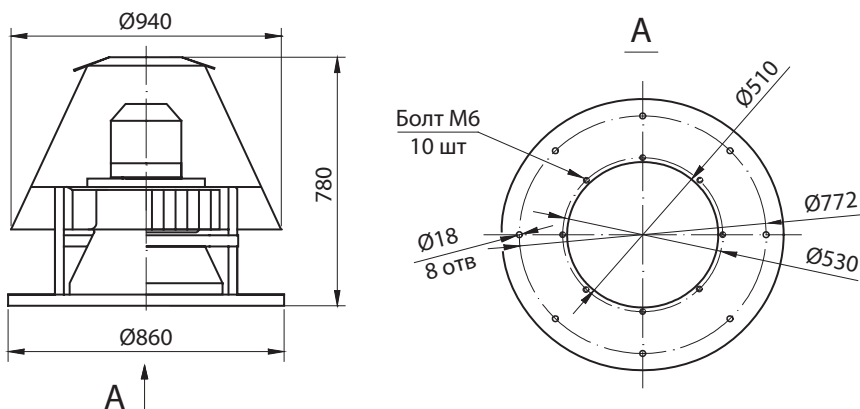
Производитель оставляет за собой право вносить изменения без предварительного уведомления

ВКР N°5

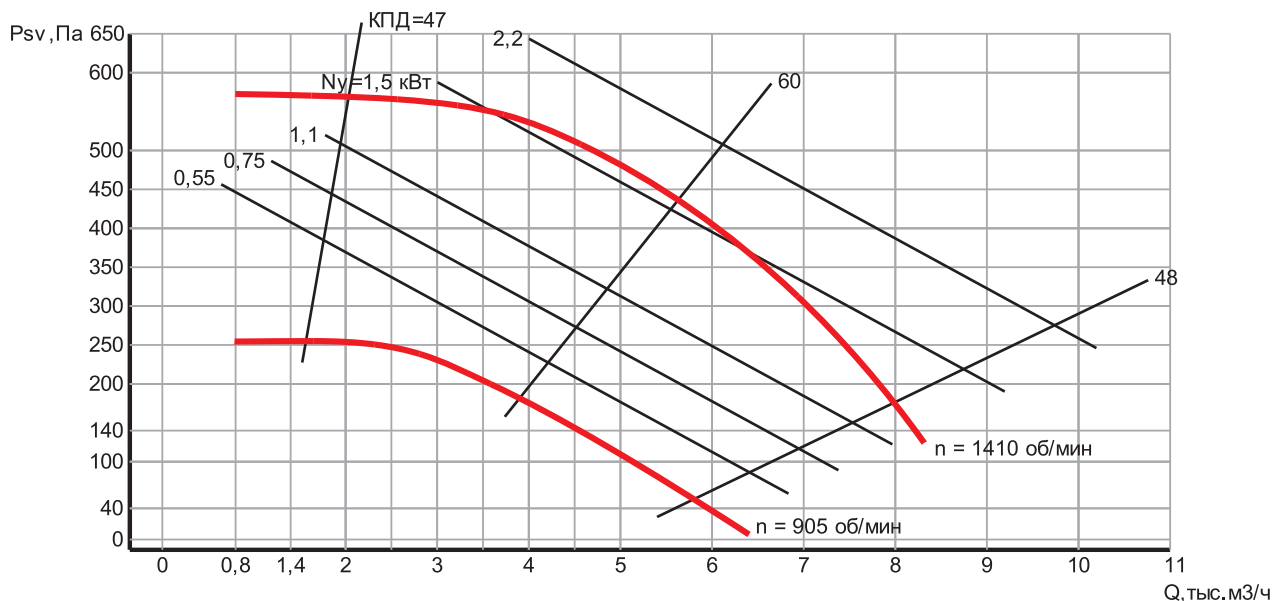
Технические характеристики

N°	Двигатель					Масса, кг		L _{РА} , дБ
	Типоразмер	N _y , кВт	n, об/мин	Ток номинальный при 380 В, А	Ток пусковой при 380 В, А	ОП	РМ	
5	80A6	0,75	905	2,23	10,04	87	100	87
	90L4	2,2	1410	5,08	6,5	89	104	102

Габаритные и присоединительные размеры



Аэродинамические характеристики



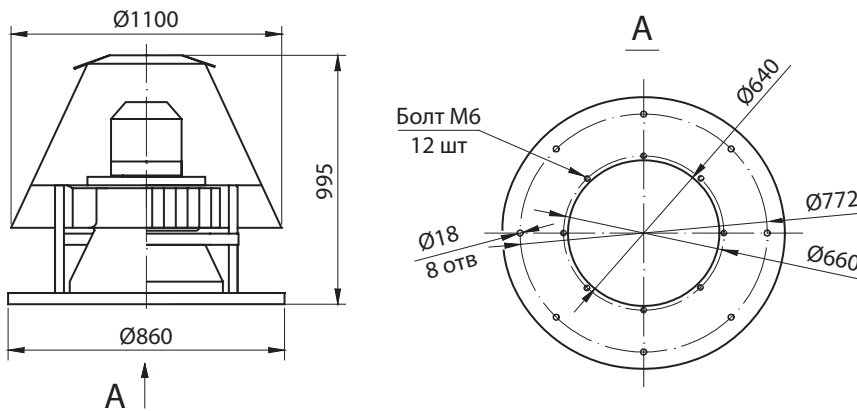
Производитель оставляет за собой право вносить изменения без предварительного уведомления

ВКР N°6,3

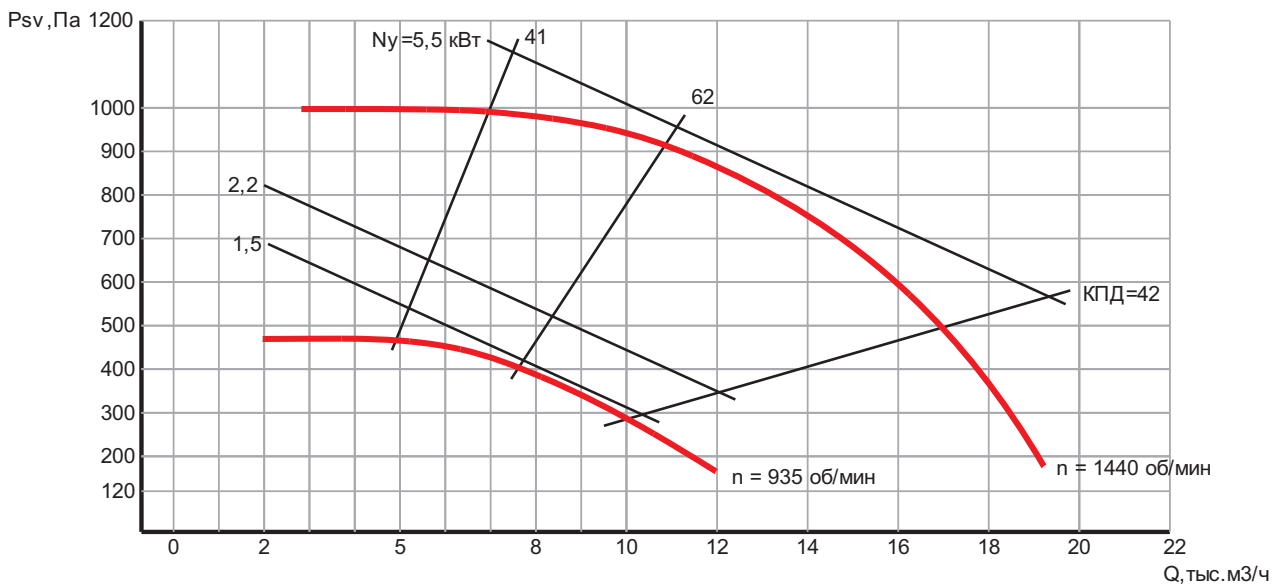
Технические характеристики

N°	Двигатель					Масса, кг		L _{РАУ} , дБ
	Типоразмер	N _y , кВт	n, об/мин	Ток номинальный при 380 В, А	Ток пусковой при 380 В, А	ОП	РМ	
6,3	100L6	2,2	935	5,58	33,48	155	170	98
	112M4	5,5	1440	11,58	81,06	165	182	112

Габаритные и присоединительные размеры



Аэродинамические характеристики



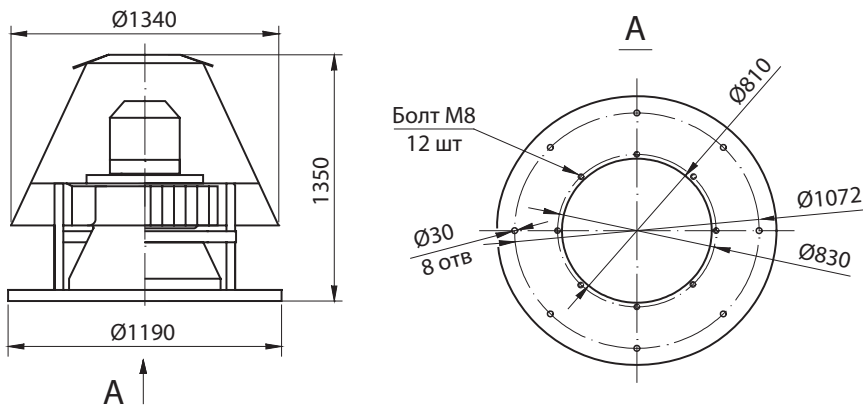
Производитель оставляет за собой право вносить изменения без предварительного уведомления

ВКР N°8

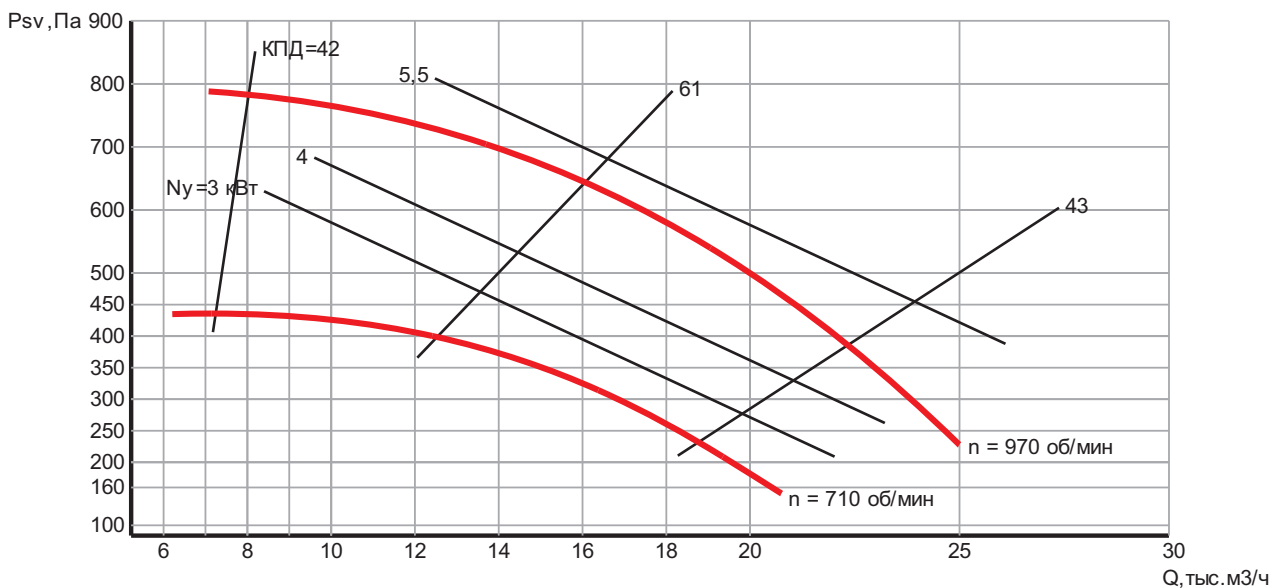
Технические характеристики

N°	Двигатель					Масса, кг		L _{РА} , дБ
	Типоразмер	Ny, кВт	n, об/мин	Ток номинальный при 380 В, А	Ток пусковой при 380 В, А	ОП	РМ	
8	112М8	3,0	710	8,15	48,9	210	237	97
	132S6	5,5	970	12,8	89,6	225	249	106

Габаритные и присоединительные размеры



Аэродинамические характеристики



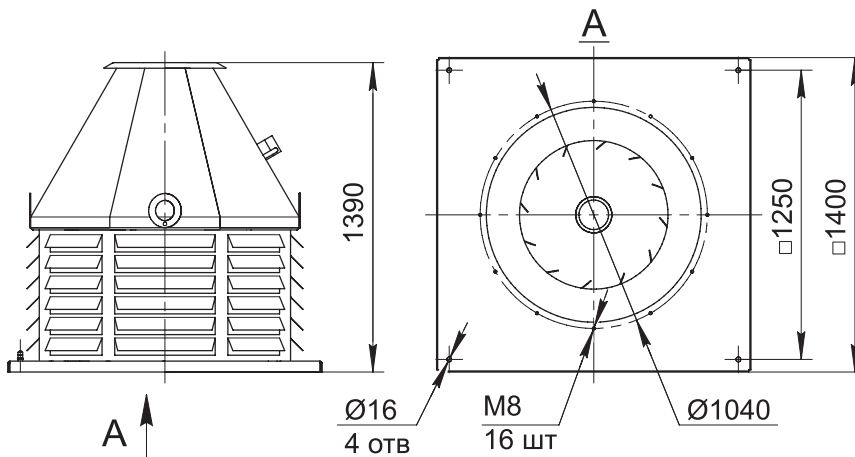
Производитель оставляет за собой право вносить изменения без предварительного уведомления

ВКР N°10 (исполнение 02)

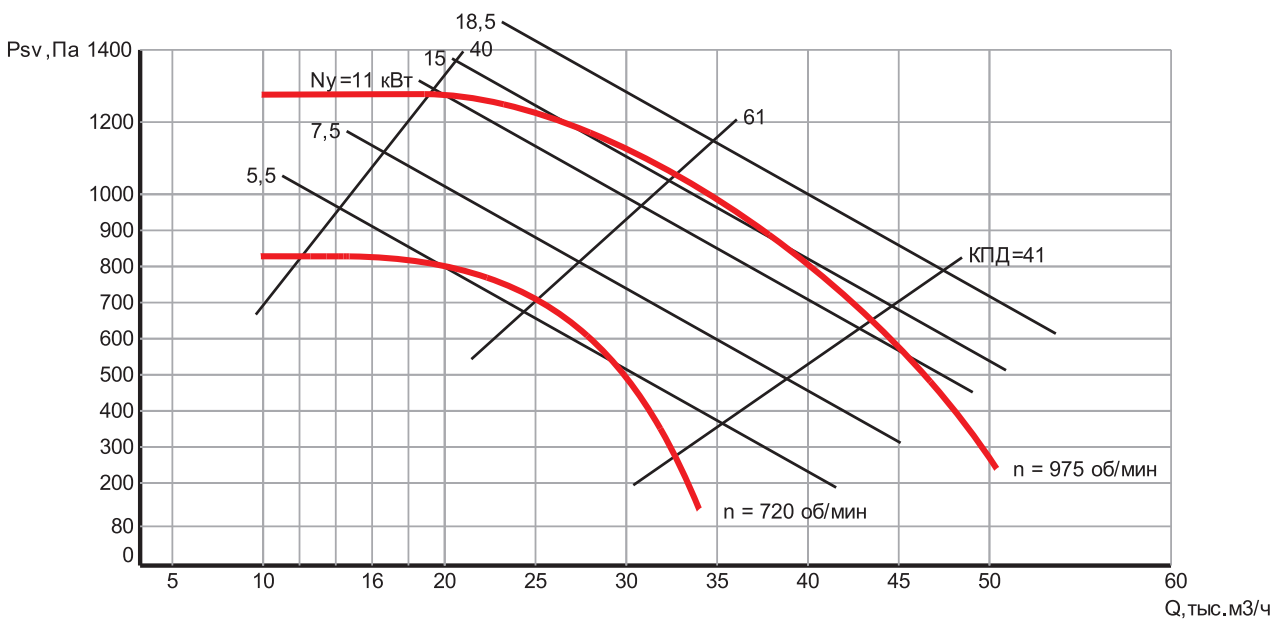
Технические характеристики

№	Двигатель					Масса, кг		L _{РА} , дБ
	Типоразмер	Ny, кВт	n, об/мин	Ток номинальный при 380 В, А	Ток пусковой при 380 В, А	ОП	РМ	
10	160S8	7,5	720	18,17	99,94	560	592	108
	180M6	18,5	975	37	240,5	620	664	118

Габаритные и присоединительные размеры



Аэродинамические характеристики



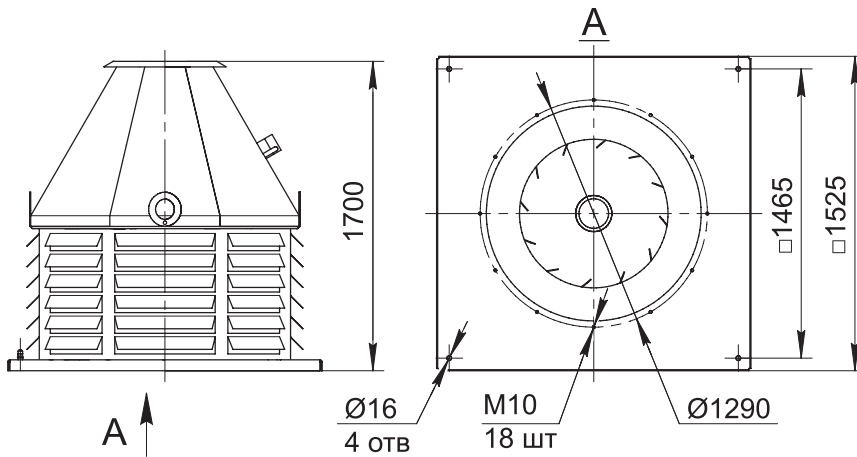
Производитель оставляет за собой право вносить изменения без предварительного уведомления

ВКР №12,5 (исполнение 02)

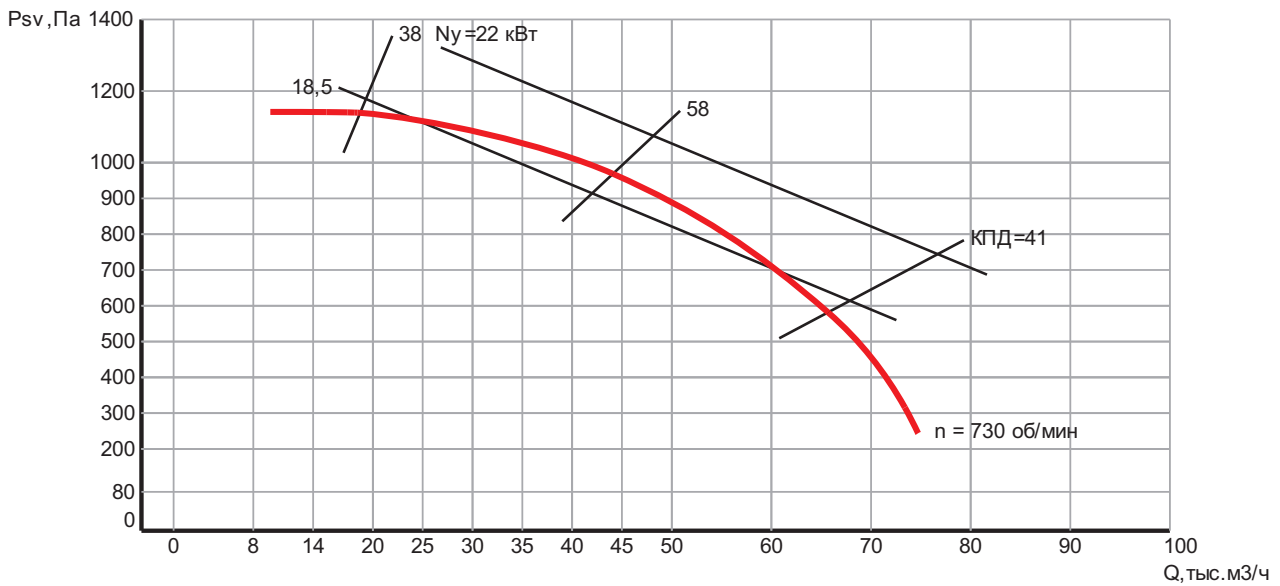
Технические характеристики

№	Двигатель					Масса, кг		L _{РА} , дБ
	Типоразмер	Ny, кВт	n, об/мин	Ток номинальный при 380 В, А	Ток пусковой при 380 В, А	ОП	РМ	
12,5	200L8	22	730	48	288	710	710	116

Габаритные и присоединительные размеры



Аэродинамические характеристики



Производитель оставляет за собой право вносить изменения без предварительного уведомления