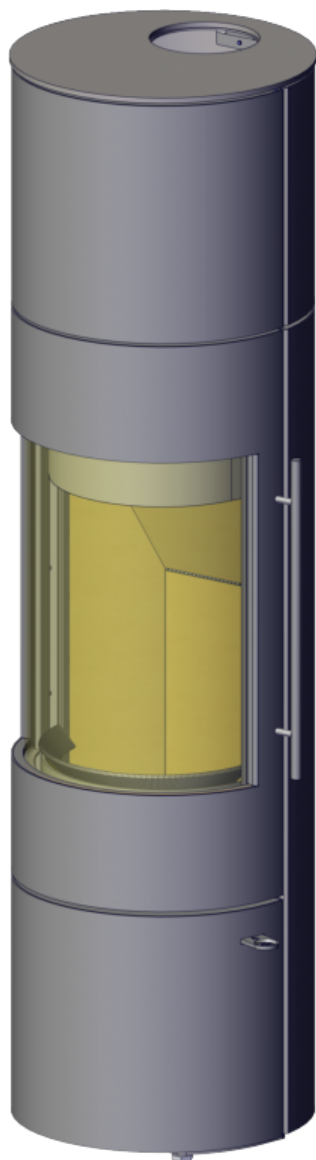




Технический паспорт товара (ru)

Каминные печи ТУР: 383

TEXAS XL



Технические данные

38310F

Мощность

Регулируемая тепловая мощность (кВ)	3,5 - 9,5
Тепловая мощность в пространство (кВ)	7,5

Габариты

Высота (1) x Ширина (2) x Глубина (3) (мм)	1659 x 496 x 456
Максимальная длина дров (мм)	300

Вес в зависимости от облицовки

жесть (кг.)	154
-------------	-----

Воздух

Центральная подача воздуха (7) / Диаметр (мм) / Патрубок - часть печи	да / Ø 100 / нет
Управление вторичным воздухом	да
Управление первичным воздухом	нет
Третичный воздух	да
Автоматическая регулировка подачи воздуха	нет
Высота оси центральной подачи воздуха от пола (8) (мм)	141
Расстояние оси центрального впуска воздуха к самой задней части продукта (8.1) (мм)	123

Параметры

Топливо: древесина / древесные брикеты [Д / ДБ]	
Расход допустимого топлива при номинальной мощности (кг./час) [Д / ДБ]	2,3 / 2,1
Отопливаемое помещение (м ³)	70 - 190
Энергетическая эффективность (%) [Д / ДБ]	80,0 / 80,0
Минимальная тяга в дымовой трубе (Па)	12
Температура дымовых газов (°C) [Д / ДБ]	319 / 290
Весовой поток продуктов сгорания (г/с) [Д / ДБ]	5,5 / 6,2
Концентрация CO при 13 % O ₂ (мг/Нм ³) [Д / ДБ]	1083 / 1047
Концентрация NOX при 13 % O ₂ (мг/Нм ³) [Д / ДБ]	87 / 80
Концентрация OGC при 13 % O ₂ (мг/Нм ³) [Д / ДБ]	65 / 66
Концентрация пыли при 13 % O ₂ (мг/Нм ³) [Д / ДБ]	35 / 36
Множественное запирание дверцы	да

Дымовой канал

Подключение дымового канала (4)	верхний / задний
Диаметр дымового канала (мм)	Ø 150
Высота оси заднего дымового канала от пола (5) (мм)	1154
Расстояние от оси верхнего дымового канала до задней части изделия (6) (мм)	123

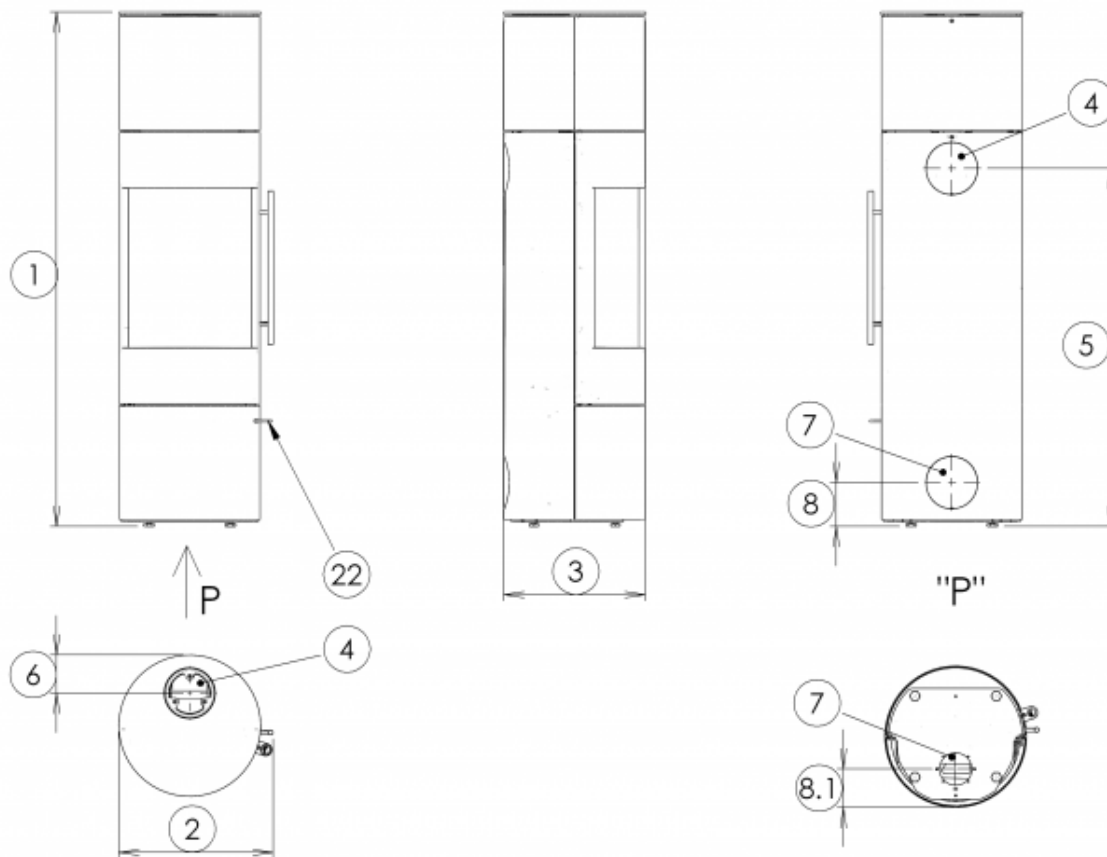
Испытания

EN 13240:2001/A2:2004/AC:2007-8	да
BvG §15a	да
I. BImSchV Stufe 2	да
EKODESIGN / Сезонная энергетическая эффективность отопления (%) [Д / ДБ]	да / 71,0 / 71,0

Расстояние от горючих материалов

Сбоку / Сзади / Спереди (мм)	200 / 150 / 800
------------------------------	-----------------

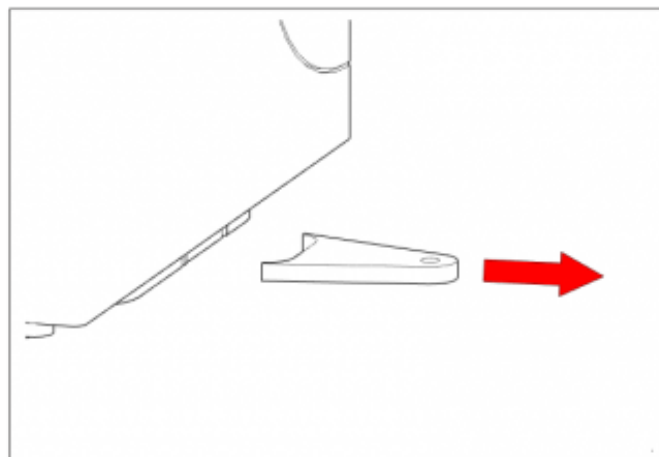
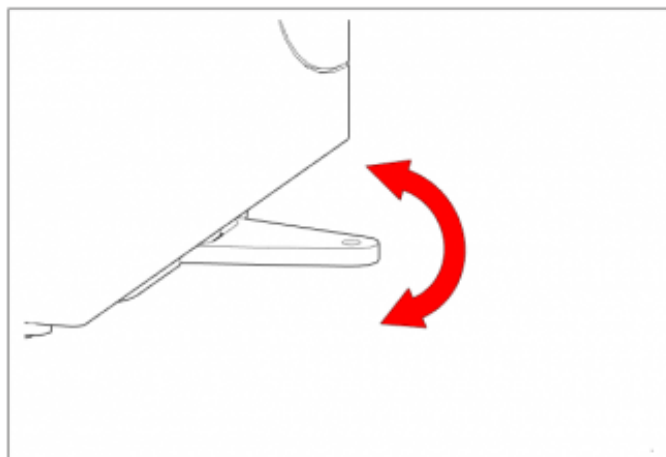
Размерный эскиз



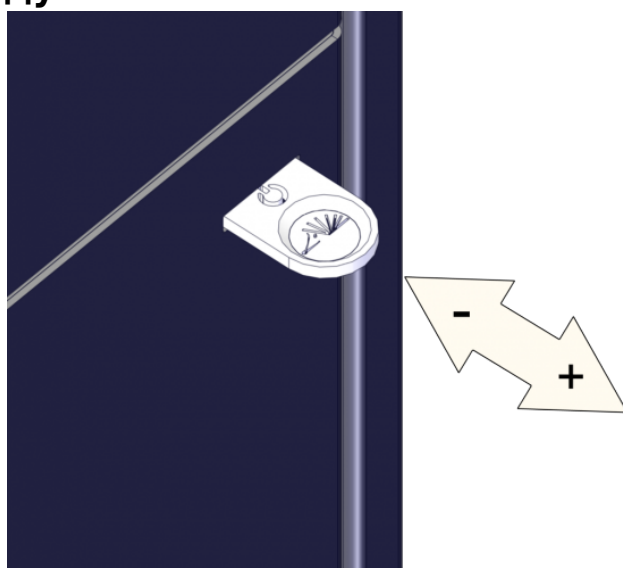
Доплнительная информация

1	высота	1659 мм
2	ширина	496 мм
3	глубина	456 мм
4	дымовой канал	Ø 150 мм
5	высота оси заднего дымового канала от пола	1154 мм
6	расстояние от оси верхнего дымового канала до задней части изделия	123 мм
7	центральная подача воздуха	Ø 100 мм
8	высота оси центральной подачи воздуха от пола	141 мм
8.1	расстояние оси центрального впуска воздуха к самой задней части продукта	123 мм
22	управление интенсивностью процесса сгорания - выдвинуто открыто	

Схема сборки



Обладание продукта



Производитель: ABX, spol. s r.o., Žitná 1091/3, 408 01 Rumburk, Česká republika
tel.: 412 332 523, 412 333 614, fax: 412 333 521, e-mail: info@abx.cz, web: www.abx.cz

Состояние на: 07.4. 2020