



Technický list výrobku (cs)

Krbová kamna Typ: 164

TROLLVIK



Technické parametry

164CTA

Výkon

Regulovatelný tepelný výkon (kW)	3,5 - 9
----------------------------------	---------

Rozměry

Výška (1) x Šířka (2) x Hloubka (3) (mm)	1543 x 515 x 515
Maximální délka polen (mm)	350

Hmotnost podle obložení

plech (kg)	138*
------------	------

Vzduch

Centrální přívod vzduchu (7) / průměr (mm) / hrdlo součástí kamen	ano / Ø 100 / ne
Ovládání sekundárního vzduchu	ano
Ovládání primárního vzduchu	ano
Terciární přívod vzduchu	ne
Automatická regulace přívodu vzduchu	ne
Výška osy centrálního přívodu vzduchu od podlahy (8) (mm)	132

Parametry

Palivo: dřevo / dřevěné brikety / hnědouhelné brikety [D / DB / HB]	
Spotřeba přípustného paliva při jmenovitém výkonu (kg/hod) [D / DB / HB]	2,1 / 2,1 / 1,4
Vytápěný prostor (m ³)	70 - 180
Energetická účinnost (%) [D / DB / HB]	80,9 / 80,9 / 82,2
Minimální tah komína (Pa)	12
Teplota spalin (°C) [D / DB / HB]	215 / 215 / 223
Hmotnostní tok spalin (g/s) [D / DB / HB]	7,2 / 7,2 / 7,0
Koncentrace CO při 13% O ₂ (mg/Nm ³) [D / DB / HB]	1048 / 1048 / 875
Koncentrace NO _x při 13% O ₂ (mg/Nm ³) [D / DB / HB]	96 / 96 / 173
Koncentrace OGC při 13% O ₂ (mg/Nm ³) [D / DB / HB]	65 / 65 / 44
Koncentrace prachu při 13% O ₂ (mg/Nm ³) [D / DB / HB]	30 / 30 / 38
Nepřetržitý provoz 24 hodin	ano
Vícenásobné zavírání dvířek	ano

Kouřovod

Připojení kouřovodu (4)	horní / zadní
Průměr kouřovodu (mm)	Ø 150
Výška osy zadního kouřovodu od podlahy (5) (mm)	1395
Vzdálenost osy horního kouřovodu k nejzadnější části výrobku (6) (mm)	258

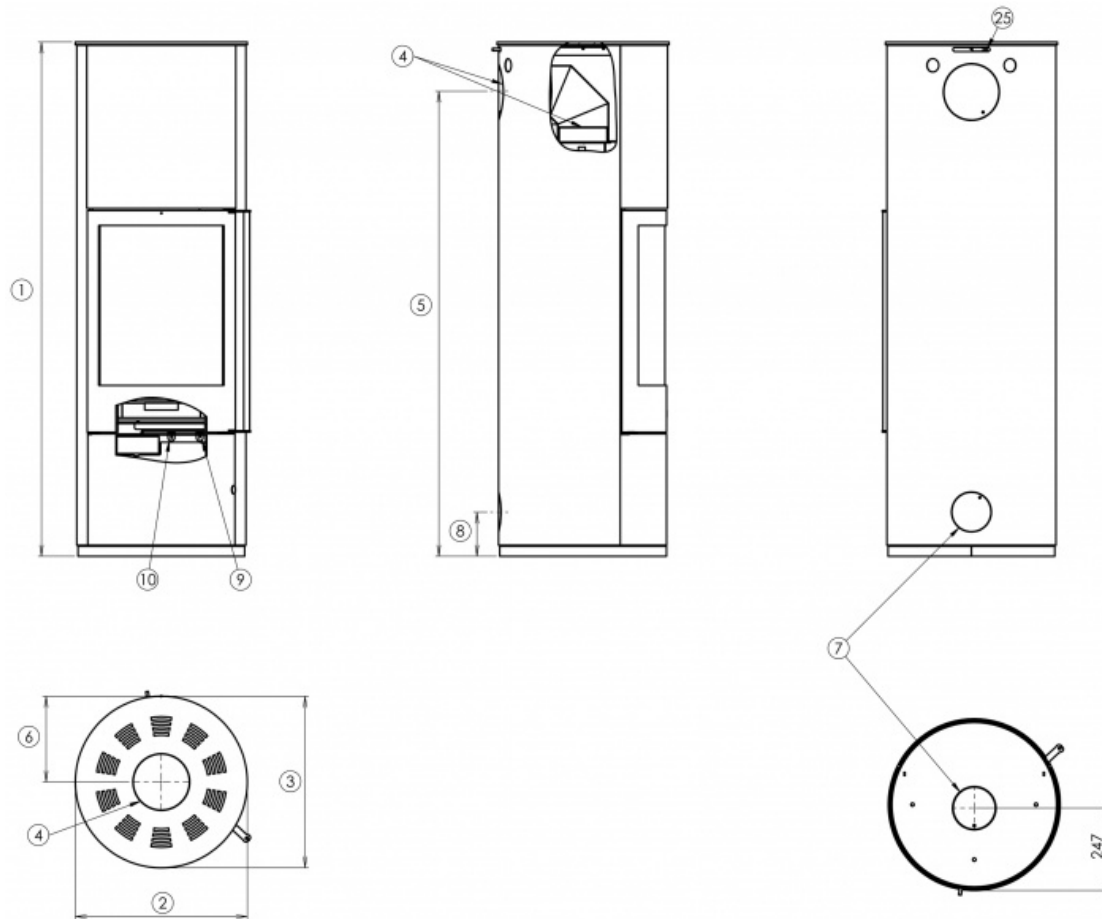
Zkoušky

ČSN EN 13240:2002/A2:2005/AC:2008	ano
I. BImSchV Stufe 2	ano

Odstupové vzdálenosti od hořlavých materiálů

Z boku / Zezadu / Zepředu (mm)	200 / 200 / 800
--------------------------------	-----------------

Rozměrový náčrt



Doplňující informace

1	výška	1543 mm
2	šířka	515 mm
3	hloubka	155 mm
4	kouřovod	Ø 150 mm
5	výška osy zadního kouřovodu od podlahy	1395 mm
6	vzdálenost osy horního kouřovodu k nejzadnější části výrobku	258 mm
7	centrální přívod vzduchu	Ø 100 mm
8	výška osy centrálního přívodu vzduchu od podlahy	132 mm
9	ovládání primárního přívodu vzduchu - zasunuto otevřeno	
10	ovládání sekundárního přívodu vzduchu - zasunuto otevřeno	
25	ovladač výdechu ohřátého vzduchu - vlevo otevřeno	

JAKO PŘÍSLUŠENSTVÍ LZE OBJEDNAT AKUMULAČNÍ HMOTU, KTERÁ NENÍ SOUČÁSTÍ STANDARDNÍ DODÁVKY KAMEN.

* Hmotnost uvedená v technických parametrech je bez akumulční hmoty.

Hmotnost kamen s akumulční hmotou a vývodem kouřovodu dozadu: 193 kg. Hmotnost kamen s akumulční hmotou a vývodem kouřovodu nahoru: 208 kg. Výdech ohřátého vzduchu {pozice ovládání (25)} doporučujeme při zátopu a roztápění kamen zavřít zcela či téměř. Stejně tak i při nahřívání akumulční hmoty doporučujeme uzavřít výdech ohřátého vzduchu. Důvodem je rychlejší ohřátí kamen na provozní teplotu a při nahřívání akumulční hmoty tak dochází k jejímu rychlejšímu ohřevu.

Před napojením centrálního přívodu vzduchu je nutné nejprve vylomit (pomocí šroubováku) vylamovací víčko.

Instalace akumulční hmoty:

U varianty připojení horního kouřovodu: akumulční hmotu vkládejte pouze do vychladlých kamen s odpojeným kouřovodem

1) sundejte horní víko tak, že jej nadzvednete v přední části kamen. Poté dopředu a následně nahoru tak, abyste vytáhly páku ovládání výdechu ohřátého vzduchu ze zad kamen.

2) vložte jednotlivé díly akumulční hmoty (9ks) do horního prostoru kamen dle obrázku a pořadí čísel na obrázku.

3) zpět nasadte horní víko kamen obráceným postupem jako jste jej sundávali (bod1).

4) napojte zpět kouřovod.

U varianty připojení zadního kouřovodu: akumulční hmotu vkládejte pouze do vychladlých kamen

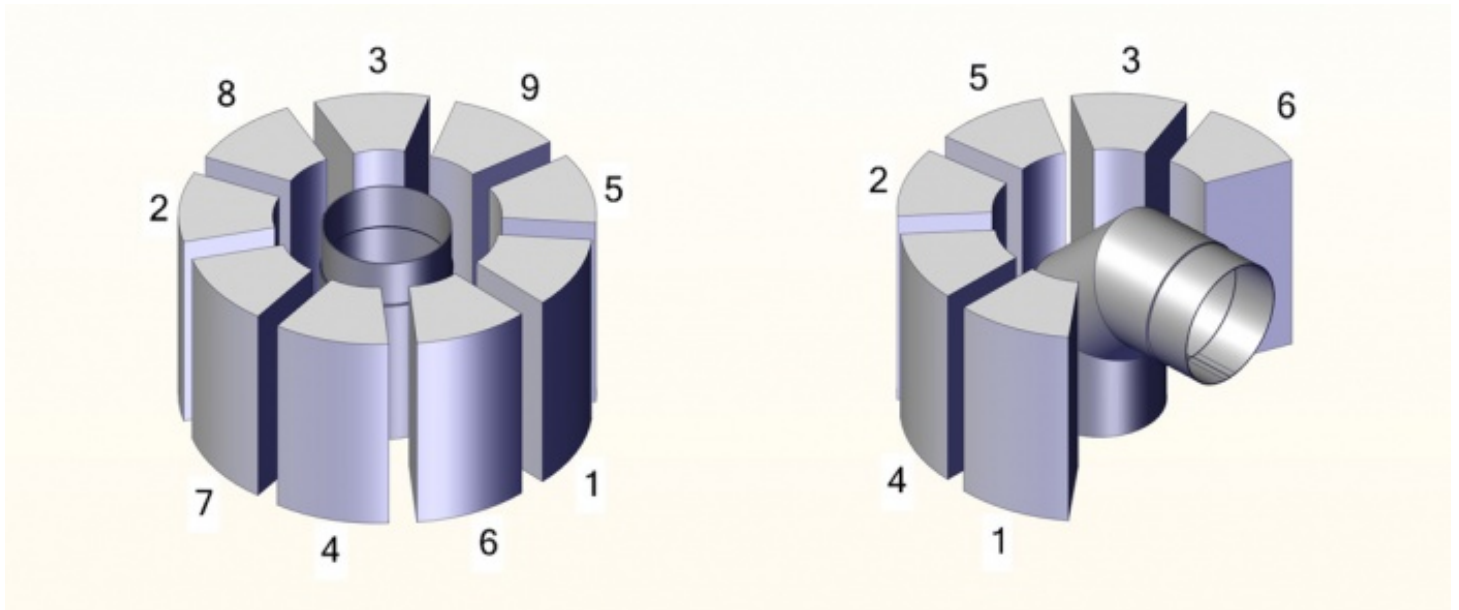
1) sundejte horní víko tak, že jej nadzvednete v přední části kamen. Poté dopředu a následně nahoru tak, abyste vytáhly páku ovládání výdechu ohřátého vzduchu ze zad kamen.

2) poté vložte ostatní díly akumulční hmoty do horního prostoru kamen dle obrázku a pořadí čísel na obrázku.

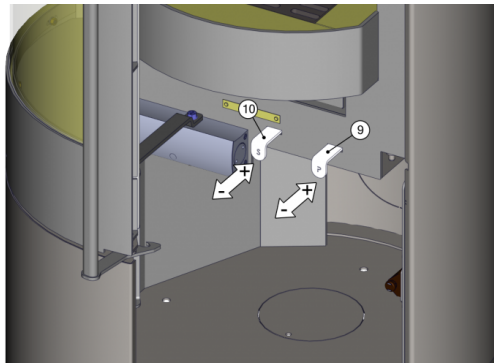
3) zpět nasadte horní víko kamen obráceným postupem jako jste jej sundávali (bod1).

4) nemáte-li připojený kouřovod - napojte jej.

Montážní schéma



Ovládání produktu



Topení dřevem a dřevěnými briketami

Výkon regulujte jen pomocí sekundárního regulátoru vzduchu (pozice 10). Primární přísávání vzduchu (pozice 9) výrobce doporučuje po rozhoření kamen uzavřít zcela či téměř.

Topení hnědouhelnými briketami

Pozn.: Topení hnědouhelnými briketami vyžaduje zvětšení přívodu primárního vzduchu. Míru zvětšení je třeba ověřit dle konkrétních tahových poměrů kamen a komína.

Výkon regulujte jen pomocí primárního regulátoru vzduchu (pozice 9). Sekundární přísávání vzduchu (pozice 10) výrobce doporučuje po rozhoření kamen uzavřít zcela či téměř.

Výrobce: ABX, spol. s r.o., Žitná 1091/3, 408 01 Rumburk, Česká republika

tel.: 412 332 523, 412 333 614, fax: 412 333 521, e-mail: info@abx.cz, web: www.abx.cz

Servis: ABX s r.o., Plynární 1518/12, 408 01 Rumburk, tel.: 412 372 147, fax: 412 375 113, e-mail: reklamace@abx.cz

Stav ke dni: 10.1. 2018