

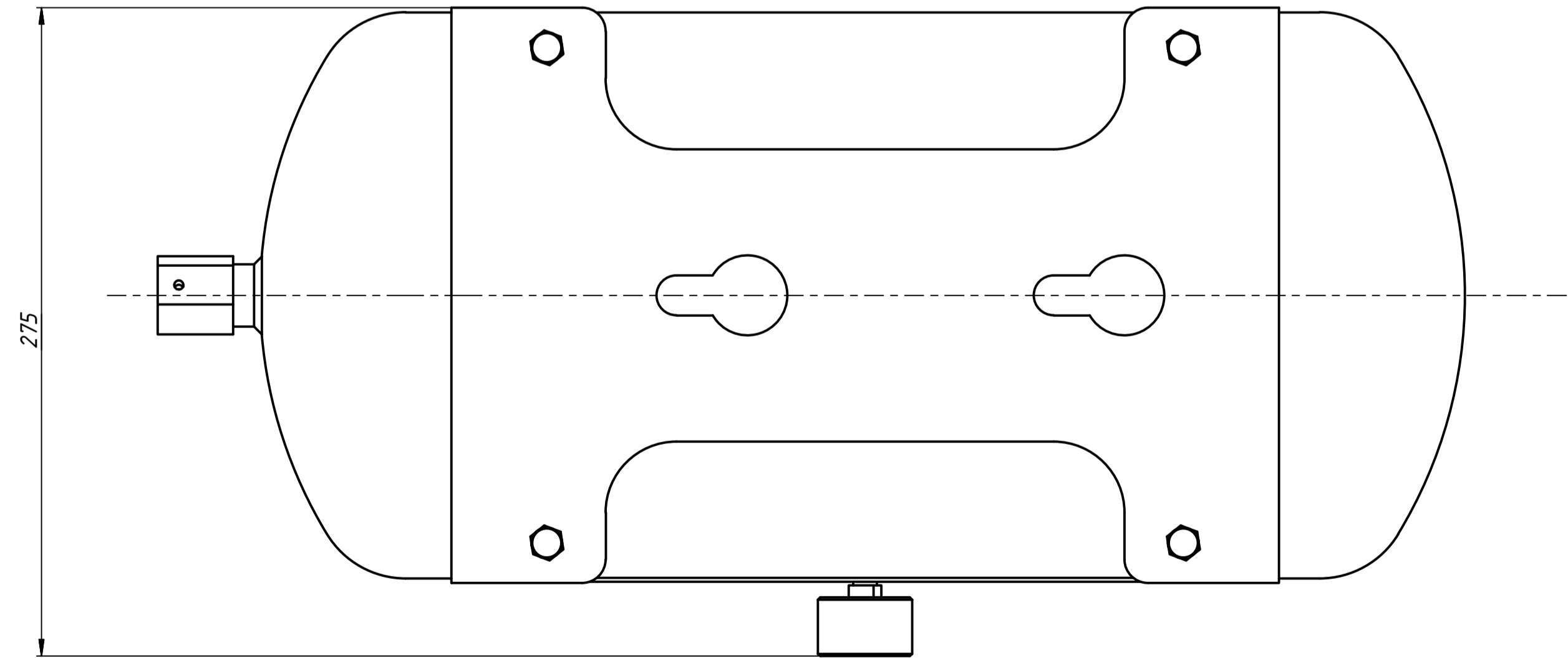
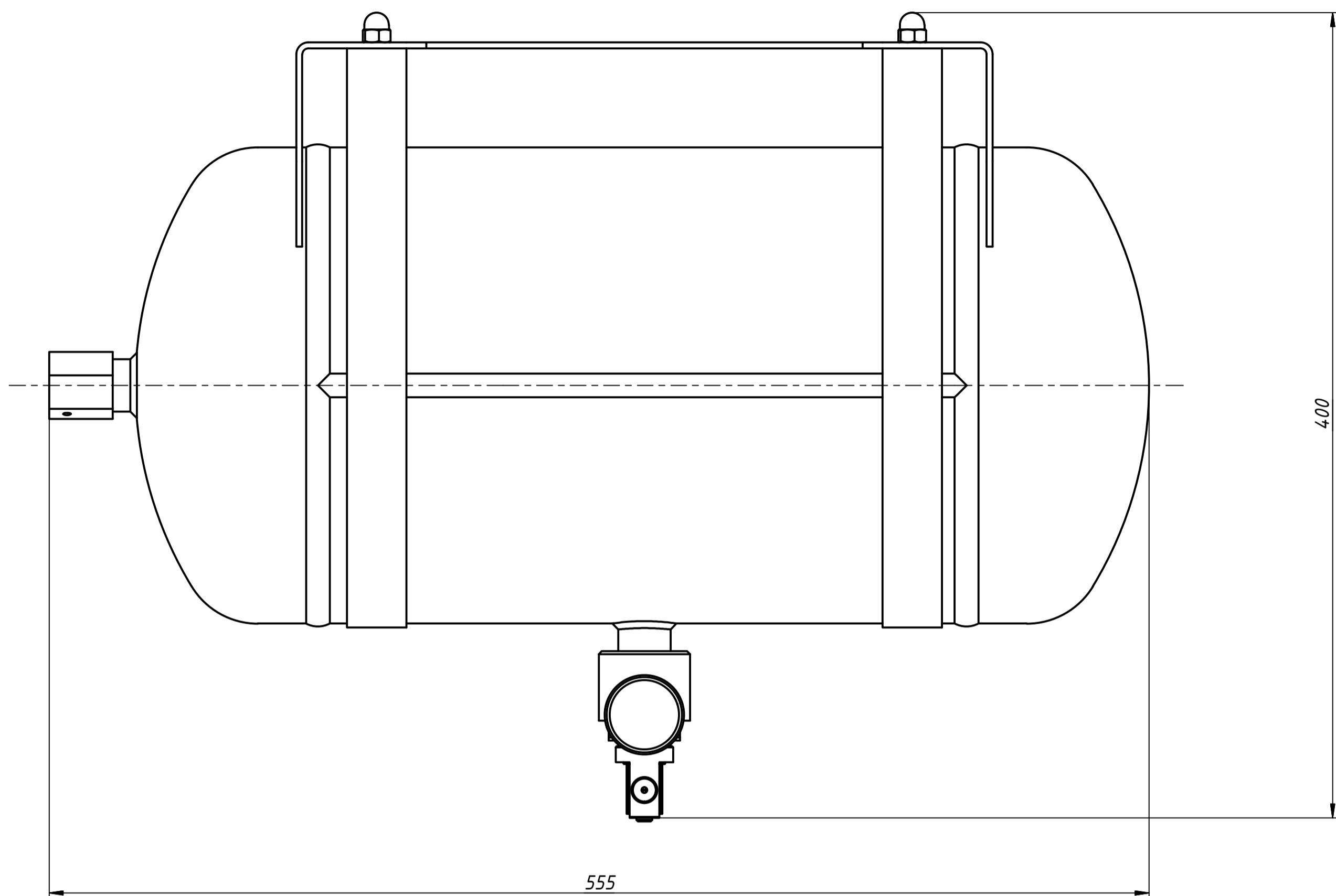
4

3

2

1

B



Перв. примен.

Справ. №

A

Лист. и дата

Изм. №

Взам. инв. №

Лист. и дата

Изм. №

Изм.	Лист	№ док.	Подп.	Дата	МГП - ЦОД 20П "Уран"	Лит.	Масса	Масштаб
Разраб.	Кравченко					A	20	1:2
Пров.	Квасов				Габаритный чертёж	Лист	Листов	1
Т. контр.	Кобяков					ООО "НЭПО"		
Нач. отд.	Юрин				1 Копировал			
Этв.	Цыганков				Формат А1			