



SD

Электронный регулятор скорости вентилятора

Эти плавные регуляторы скорости вращения вентиляторов позволяют вручную регулировать скорость вращения однофазных двигателей переменного тока путем изменения напряжения двигателя с помощью управления фазовым углом. Встроенный выключатель включает или отключает двигатель. Регулятор допускает управление несколькими электродвигателями, если общий потребляемый ток не превышает предельного тока регулятора.

Главные характеристики

- Плавная регулировка скорости
- Регулирование от низкой до высокой скорости (SDY) и от высокой до низкой скорости (SDX)
- Регулировка минимальной скорости с помощью встроенного триммера
- Нерегулируемый выход 230 VAC / 50–60 Hz
- Для скрытого или поверхностного монтажа

Область применения

- Ручное управление скоростью двигателя / вентилятора в системах отопления, вентиляции и кондиционирования воздуха
- Только для применений внутри помещений

Технические характеристики

Напряжение питания	230 VAC / 50–60 Hz	
Регулируемый выход	Umin—Us	
Регулировка минимальной скорости	20–70 %	
Нерегулируемый выход	230 VAC / макс. 2 A	
Степень защиты	Встроенный монтаж	IP44 (согласно EN 60529)
	Поверхностный монтаж	IP54 (согласно EN 60529)
Окружающая среда	Температура	0–40 °C
	Отн. влажность	5–95 % rH (без конденсата)



Настройки

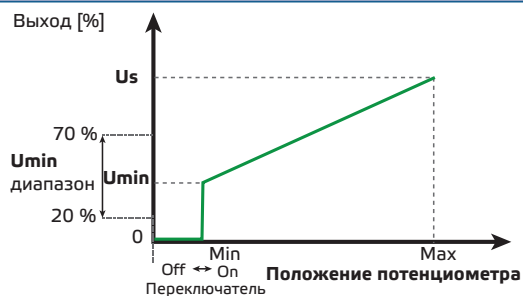
1 - Триммер регулировки минимальной скорости		Регулирует мин. скорость (заводская установка до 100 VAC)
--	--	---

Подключение и соединения

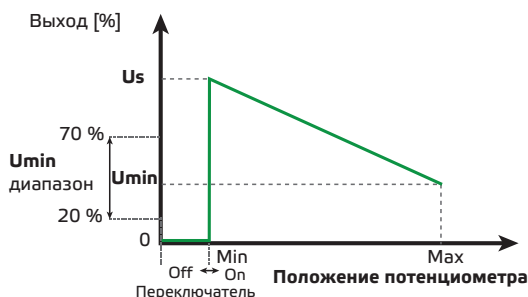
L	Питание, линия (230 VAC ± 10% / 50–60 Гц)
L1	Нерегулируемый выход (230 VAC ± 10% / 50–60 Гц, Imax 2 A)
N	Питание, нейтраль (230 VAC ± 10% / 50–60 Гц)
U2	Регулируемый выход двигателя, нейтраль
U1	Регулируемый выход двигателя, фаза
Соединения	Клемная колодка с пружинным контактом, сечение кабеля: 1,5 мм ² ; шаг 5 мм

Функциональные диаграммы работы

SDY: от низкой до высокой скорости



SDX: от высокой до низкой скорости



Коды продукта

РЕГУЛИРОВАНИЕ ВЫХОДА ОТ НИЗКОГО ДО ВЫСОКОГО

Коды продукта	Диапазон тока, [A]
SDY-1-15-DT	0,1–1,5
SDY-1-30-DT	0,2–3

РЕГУЛИРОВАНИЕ ВЫХОДА ОТ ВЫСОКОГО ДО НИЗКОГО

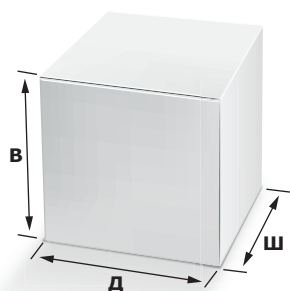
Коды продукта	Диапазон тока, [A]
SDX-1-15-DT	0,1–1,5
SDX-1-30-DT	0,2–3



SD

Электронный регулятор скорости вентилятора

Упаковка



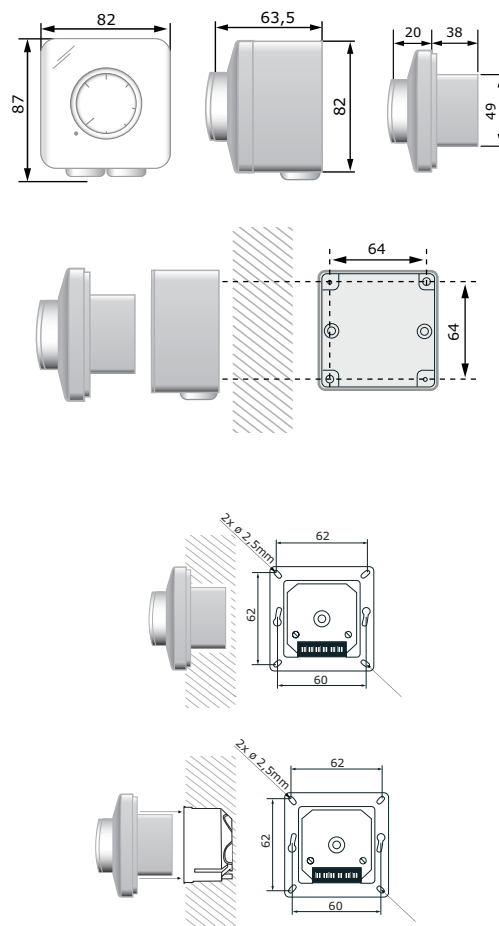
Коды продукта	Упаковка	Длина [мм]	Ширина [мм]	Высота [мм]	Нетто вес	Брутто вес
SDY SDX	Единица (1 шт.)	95	85	70	0,16 кг	0,19 кг
	Коробка (10 шт.)	492	182	84	1,55 кг	1,99 кг
	Коробка (60 шт.)	590	380	280	9,3 кг	12,5 кг

Стандарты

- Директива по низковольтному оборудованию 2014/35/EU:
 - EN 60529: 1991 Степени защиты, обеспечиваемые оболочками (IP Code). Поправка АСТ: 1993 по EN 60529;
 - EN 60730-1: 2011 Автоматический электрический контроль для бытового и аналогичного использования. Часть 1: Общие требования.
- Директива по электромагнитной совместимости 2014/30/EU:
 - EN 60730-1: 2011 Автоматический электрический контроль для бытового и аналогичного использования. Часть 1: Общие требования;
 - EN 61000-6-1: 2007 Электромагнитная совместимость (ЭМС). Часть 6-1: Общие стандарты - Иммуитет для жилой, коммерческой и легкой промышленности;
 - EN 61000-6-1: 2007 Электромагнитная совместимость (ЭМС). Часть 6-3: Общие стандарты - Стандарт выбросов для жилых, коммерческих и светло-промышленных сред. Поправки А1: 2011 и АС: 2012 по EN 61000-6-3.
- Директива по утилизации отработавшего электрического и электронного оборудования WEEE Directive 2012/19/EU
- Директива RoHS 2011/65/EU об ограничении использования вредных веществ в электрическом и электронном оборудовании



Размеры и крепление



Международные номера товаров (GTIN)

Упаковка	SDX-1-15-DT	SDX-1-30-DT	SDY-1-15-DT	SDY-1-30-DT
Единица	05401003017531	05401003017548	05401003017517	5401003017524
Коробка	05401003302248	05401003302255	05401003302224	05401003302231
Коробка	05401003503348	05401003503355	05401003503324	05401003503331